

調査等業務の電子納品要領  
土質地質調査編  
付属資料

平成 27 年 7 月

東日本高速道路株式会社  
中日本高速道路株式会社  
西日本高速道路株式会社

# 付属資料目次

|                            |        |
|----------------------------|--------|
| 付属資料 1 地質情報管理ファイル          | 付 1-1  |
| 1 地質情報管理ファイルの構造図           | 付 1-1  |
| 2 地質情報管理ファイルの DTD          | 付 1-2  |
| 3 地質情報管理ファイルの XML 記入例      | 付 1-4  |
| 付属資料 2 ボーリング交換用データ         | 付 2-1  |
| 1 ボーリング交換用データの記入項目         | 付 2-1  |
| 1-1 ボーリング交換用データのデータ様式      | 付 2-1  |
| 1-2 ボーリング交換用データの記入項目       | 付 2-2  |
| 2 ボーリング交換用データの記入方法         | 付 2-8  |
| 2-1 A 様式: 標題情報             | 付 2-8  |
| 2-2 B 様式: 土質・岩種区分          | 付 2-21 |
| 2-3 C 様式: 色調区分             | 付 2-38 |
| 2-4 D1 様式: 観察記事            | 付 2-39 |
| 2-5 D2 様式: 観察記事枠線          | 付 2-40 |
| 2-6 E1 様式: 標準貫入試験          | 付 2-41 |
| 2-7 E2 様式: 標準貫入試験詳細データ     | 付 2-43 |
| 2-8 E3 様式: ルジオン試験          | 付 2-45 |
| 2-9 E4 様式: ルジオン試験詳細データ     | 付 2-47 |
| 2-10 F 様式: 相対密度・相対稠度       | 付 2-48 |
| 2-11 G1 様式: 硬軟区分           | 付 2-50 |
| 2-12 G2 様式: コア形状区分         | 付 2-53 |
| 2-13 G3 様式: 割れ目区分          | 付 2-55 |
| 2-14 G4 様式: 風化区分           | 付 2-57 |
| 2-15 G5 様式: 変質区分           | 付 2-60 |
| 2-16 H 様式: 孔内水平載荷試験        | 付 2-62 |
| 2-17 I 様式: ボーリング孔を利用した透水試験 | 付 2-64 |
| 2-18 J 様式: PS 検層           | 付 2-66 |
| 2-19 K 様式: その他の原位置試験       | 付 2-68 |
| 2-20 L 様式: 試料採取            | 付 2-69 |
| 2-21 N 様式: 地盤材料の工学的分類      | 付 2-71 |
| 2-22 O1 様式: 地質時代区分         | 付 2-72 |
| 2-23 O2 様式: 地層・岩体区分        | 付 2-75 |
| 2-24 P 様式: 孔内水位            | 付 2-76 |
| 2-25 Q1 様式: 掘削工程           | 付 2-78 |
| 2-26 Q2 様式: 孔径・孔壁保護        | 付 2-79 |
| 2-27 Q3 様式: 掘進速度           | 付 2-81 |
| 2-28 Q4 様式: コアチューブ・ビット     | 付 2-82 |
| 2-29 Q5 様式: 給圧             | 付 2-83 |
| 2-30 Q6 様式: 回転数            | 付 2-84 |
| 2-31 Q7 様式: 送水条件           | 付 2-85 |
| 2-32 R 様式: 断層・破碎帯区分        | 付 2-87 |
| 2-33 S1 様式: コア採取率          | 付 2-89 |
| 2-34 S2 様式: 最大コア長          | 付 2-90 |

|                              |         |
|------------------------------|---------|
| 2-35 S3 様式:RQD.....          | 付 2-91  |
| 2-36 T1 様式:岩級区分.....         | 付 2-92  |
| 2-37 U1 様式:保孔管.....          | 付 2-94  |
| 2-38 U2 様式:計測機器.....         | 付 2-96  |
| 2-39 V1 様式:地下水検層試験.....      | 付 2-97  |
| 2-40 V2 様式:地下水検層試験詳細データ..... | 付 2-99  |
| 2-41 V3 様式:地下水検層試験判定結果.....  | 付 2-100 |
| 2-42 Y 様式:備考.....            | 付 2-102 |
| 2-43 Z 様式:フリー情報.....         | 付 2-103 |
| 3 ボーリング交換用データの構造図.....       | 付 2-104 |
| 4 ボーリング交換用データの DTD.....      | 付 2-114 |
| 5 ボーリング交換用データの XML 記入例.....  | 付 2-125 |

### 付属資料 3 電子柱状図の標準様式..... 付 3-1

|                       |       |
|-----------------------|-------|
| 1 土質ボーリング柱状図様式.....   | 付 3-1 |
| 2 岩盤ボーリング柱状図様式.....   | 付 3-3 |
| 3 土質ボーリング柱状図の作図例..... | 付 3-5 |
| 4 岩盤ボーリング柱状図の作図例..... | 付 3-6 |

### 付属資料 4 地質図の記載方法..... 付 4-1

|                           |       |
|---------------------------|-------|
| 1 地層・岩体の表記.....           | 付 4-1 |
| 2 地質時代の表記.....            | 付 4-2 |
| 3 地層・岩体の分布を示すために用いる色..... | 付 4-2 |
| 4 地質学的属性を表す記号.....        | 付 4-3 |

### 付属資料 5 コア写真管理ファイル..... 付 5-1

|                            |       |
|----------------------------|-------|
| 1 コア写真管理ファイルの構造図.....      | 付 5-1 |
| 2 コア写真管理ファイルの DTD.....     | 付 5-2 |
| 3 コア写真管理ファイルの XML 記入例..... | 付 5-3 |

### 付属資料 6 土質試験及び地盤調査管理ファイル..... 付 6-1

|                                  |       |
|----------------------------------|-------|
| 1 土質試験及び地盤調査管理ファイルの構造図.....      | 付 6-1 |
| 2 土質試験及び地盤調査管理ファイルの DTD.....     | 付 6-2 |
| 3 土質試験及び地盤調査管理ファイルの XML 記入例..... | 付 6-4 |

### 付属資料 7 データシート交換用データ..... 付 7-1

|                            |        |
|----------------------------|--------|
| 1 数値データの記入方法.....          | 付 7-1  |
| 2 標題情報.....                | 付 7-2  |
| 2-1 標題情報の記入項目.....         | 付 7-2  |
| 2-2 標題情報の記入方法.....         | 付 7-3  |
| 2-3 共通 DTD: 標題情報の構造図.....  | 付 7-9  |
| 2-4 共通 DTD: 標題情報の定義内容..... | 付 7-10 |
| 3 グラフ情報.....               | 付 7-11 |
| 3-1 グラフ情報の記入項目.....        | 付 7-11 |
| 3-2 グラフ情報の記入方法.....        | 付 7-13 |

|      |   |         |
|------|---|---------|
| 3-3  | 共通 DTD：グラフ情報の構造図  | 付 7-27  |
| 3-4  | 共通 DTD：グラフ情報の定義内容   | 付 7-30  |
| 4    | 土質試験データシート交換用データの DTD   | 付 7-33  |
| 4-1  | 土粒子の密度試験  | 付 7-33  |
| 4-2  | 土の含水比試験、電子レンジを用いた土の含水試験   | 付 7-36  |
| 4-3  | 土の粒度試験  | 付 7-38  |
| 4-4  | 石分を含む地盤材料の粒度試験  | 付 7-50  |
| 4-5  | 土の細粒分含有率試験  | 付 7-54  |
| 4-6  | 土の液性限界・塑性限界試験   | 付 7-57  |
| 4-7  | フォールコーンを用いた土の液性限界試験   | 付 7-60  |
| 4-8  | 土の収縮定数試験  | 付 7-63  |
| 4-9  | 土の保水性試験   | 付 7-66  |
| 4-10 | 砂の最小密度・最大密度試験   | 付 7-74  |
| 4-11 | 土の湿潤密度試験  | 付 7-77  |
| 4-12 | 土懸濁液の pH 試験、土懸濁液の電気伝導率試験  | 付 7-81  |
| 4-13 | 土の強熱減量試験  | 付 7-84  |
| 4-14 | 土の有機炭素含有量試験   | 付 7-86  |
| 4-15 | 土の水溶性成分試験   | 付 7-89  |
| 4-16 | 地盤材料の工学的分類  | 付 7-93  |
| 4-17 | 土の透水試験  | 付 7-96  |
| 4-18 | 土の段階载荷による圧密試験   | 付 7-102 |
| 4-19 | 土の定ひずみ速度载荷による圧密試験   | 付 7-109 |
| 4-20 | 土の一軸圧縮試験  | 付 7-113 |
| 4-21 | 土の三軸試験の供試体作成・設置   | 付 7-117 |
| 4-22 | 土の三軸圧縮試験[UU, CU, CU <sub>b</sub> , CD]  | 付 7-121 |
| 4-23 | 土の K <sub>0</sub> 圧密非排水三軸圧縮 (K <sub>0</sub> CU <sub>b</sub> C) 試験、土の K <sub>0</sub> 圧密非排水三軸伸張 (K <sub>0</sub> CU <sub>b</sub> E) 試験 | 付 7-131 |
| 4-24 | 不飽和土の三軸圧縮試験   | 付 7-139 |
| 4-25 | 粗粒土の三軸試験の供試体作成・設置   | 付 7-147 |
| 4-26 | 土の繰返し非排水三軸試験  | 付 7-153 |
| 4-27 | 地盤材料の変形特性を求めるための繰返し三軸試験、土の変形特性を求めるための中空円筒供試体による繰返しねじりせん断試験  | 付 7-160 |
| 4-28 | 土のねじりせん断試験用中空円筒供試体の作製・設置  | 付 7-171 |
| 4-29 | 土の中空円筒供試体によるねじりせん断試験  | 付 7-175 |
| 4-30 | 土の圧密定体積一面せん断試験、土の圧密定圧一面せん断試験  | 付 7-183 |
| 4-31 | 突固めによる土の締固め試験   | 付 7-191 |
| 4-32 | 締固めた土のコーン指数試験   | 付 7-196 |
| 4-33 | CBR 試験  | 付 7-200 |
| 5    | 地盤調査データシート交換用データの DTD   | 付 7-209 |
| 5-1  | 固定ピストン式シンウォールサンプラーによる土試料の採取、ロータリー式二重管サンプラーによる土試料の採取、ロータリー式三重管サンプラーによる土試料の採取、ロータリー式スリーブ内蔵二重管サンプラーによる試料の採取                            | 付 7-209 |
| 5-2  | オランダ式二重管コーン貫入試験   | 付 7-214 |
| 5-3  | スウェーデン式サウンディング試験  | 付 7-217 |
| 5-4  | 原位置ベーンせん断試験   | 付 7-220 |
| 5-5  | 孔内水平载荷試験  | 付 7-223 |
| 5-6  | ポータブルコーン貫入試験  | 付 7-226 |
| 5-7  | 簡易動的コーン貫入試験   | 付 7-229 |
| 5-8  | ボーリング孔を利用した砂質・礫質地盤の地下水位測定   | 付 7-232 |
| 5-9  | 観測井による砂質・礫質地盤の地下水位測定  | 付 7-235 |

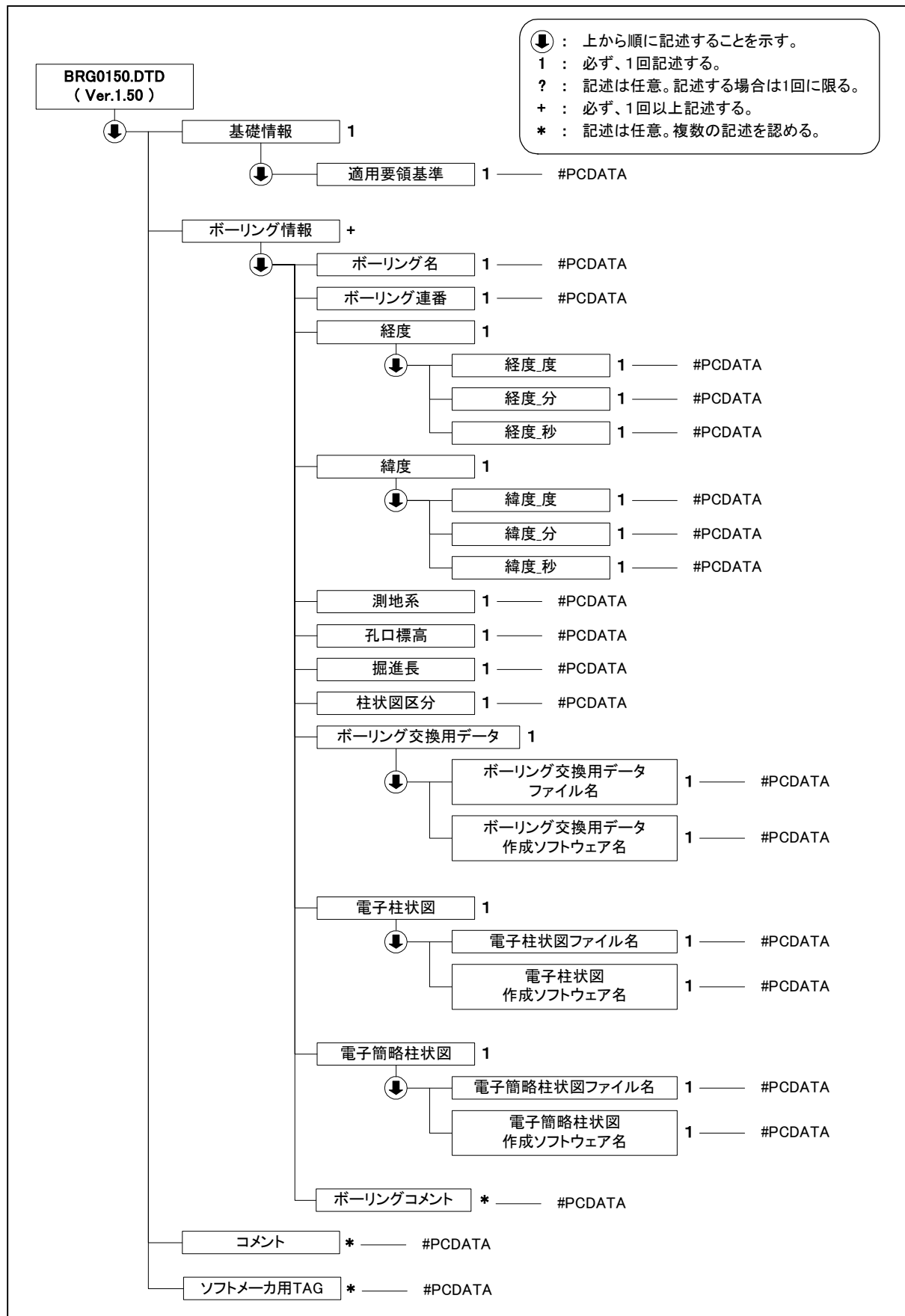
|      |   |         |
|------|---|---------|
| 5-10 | ボーリング孔内に設置した電気式間隙水圧計による間隙水圧の測定.....                                     | 付 7-238 |
| 5-11 | 単孔を利用した透水試験 .....   | 付 7-241 |
| 5-12 | 締め固めた地盤の透水試験 .....  | 付 7-249 |
| 5-13 | トレーサーによる地下水流動層検層.....   | 付 7-252 |
| 5-14 | 孔内水位回復法による岩盤の透水試験.....  | 付 7-257 |
| 5-15 | 注水による岩盤の透水試験 .....  | 付 7-263 |
| 5-16 | ルジオン試験 .....  | 付 7-268 |
| 5-17 | 道路の平板載荷試験 .....   | 付 7-271 |
| 5-18 | 現場 CBR 試験 .....   | 付 7-274 |
| 5-19 | 地盤の平板載荷試験 .....   | 付 7-277 |
| 5-20 | 砂置換法による土の密度試験 .....   | 付 7-281 |
| 5-21 | 突き砂による土の密度試験 .....  | 付 7-287 |
| 5-22 | 水置換による土の密度試験 .....  | 付 7-290 |
| 5-23 | コアカッターによる土の密度試験.....  | 付 7-295 |
| 5-24 | RI 計器による土の密度試験.....   | 付 7-298 |
| 5-25 | 変位杭を用いた地表面変位測定 .....  | 付 7-302 |
| 5-26 | 沈下板を用いた地表面沈下量測定.....  | 付 7-305 |
| 5-27 | クロスアーム式沈下計を用いた盛土内鉛直変位測定.....  | 付 7-308 |
| 5-28 | 水管式地盤傾斜計を用いた地表面の傾斜変動量測定.....  | 付 7-311 |
| 5-29 | 伸縮計を用いた地表面移動量測定.....  | 付 7-315 |
| 5-30 | 地中ひずみ計を用いた地すべり面測定.....  | 付 7-318 |
| 5-31 | ロータリー式スリーブ内蔵二重管サンプラーによる環境化学分析のための試料の採取、<br>打撃貫入法による環境化学分析のための試料の採取..... | 付 7-321 |
| 5-32 | 環境化学分析のための表層土試料の採取.....   | 付 7-326 |
| 5-33 | 観測井からの環境化学分析のための地下水試料の採取.....   | 付 7-331 |

|               |                           |              |
|---------------|---------------------------|--------------|
| <b>付属資料 8</b> | <b>土質試験結果一覧表データ .....</b> | <b>付 8-1</b> |
| 1             | 土質試験結果一覧表データの記入項目 .....   | 付 8-1        |
| 2             | 土質試験結果一覧表データの記入方法 .....   | 付 8-3        |
| 3             | 土質試験結果一覧表データの構造図 .....    | 付 8-13       |
| 4             | 土質試験結果一覧表データの定義内容 .....   | 付 8-16       |
| 5             | 土質試験結果一覧表データの記入例 .....    | 付 8-18       |

|               |                       |              |
|---------------|-----------------------|--------------|
| <b>付属資料 9</b> | <b>その他管理ファイル.....</b> | <b>付 9-1</b> |
| 1             | その他管理ファイルの構造図 .....   | 付 9-1        |
| 2             | その他管理ファイルの定義内容 .....  | 付 9-2        |
| 3             | その他管理ファイルの記入例 .....   | 付 9-3        |

## 付属资料1 地質情報管理ファイル

### 1 地質情報管理ファイルの構造図



## 2 地質情報管理ファイルの DTD

地質情報管理ファイルの DTD(BRG0150.DTD)を以下に示す。

```

<!--*****-->
<!-- BRG0150.DTD DTD バージョン:1.50 -->
<!--*****-->

<!ELEMENT BORING (基礎情報, ボーリング情報+, コメント*, ソフトメーカー用 TAG*)>
<!ATTLIST BORING DTD_version CDATA #FIXED "1.50">

<!--*****-->
<!-- 基礎情報 -->
<!--*****-->
<!ELEMENT 基礎情報 (適用要領基準)>
  <!ELEMENT 適用要領基準 (#PCDATA)>

<!--*****-->
<!-- ボーリング情報 -->
<!--*****-->
<!ELEMENT ボーリング情報 (ボーリング名, ボーリング連番, 経度, 緯度, 測地系, 孔口標高, 掘進長, 柱状図区分, ボーリング交換用データ, 電子柱状図, 電子簡略柱状図, ボーリングコメント*)>
  <!ELEMENT ボーリング名 (#PCDATA)>
  <!ELEMENT ボーリング連番 (#PCDATA)>
  <!ELEMENT 経度 (経度_度, 経度_分, 経度_秒)>
    <!ELEMENT 経度_度 (#PCDATA)>
    <!ELEMENT 経度_分 (#PCDATA)>
    <!ELEMENT 経度_秒 (#PCDATA)>
  <!ELEMENT 緯度 (緯度_度, 緯度_分, 緯度_秒)>
    <!ELEMENT 緯度_度 (#PCDATA)>
    <!ELEMENT 緯度_分 (#PCDATA)>
    <!ELEMENT 緯度_秒 (#PCDATA)>
  <!ELEMENT 測地系 (#PCDATA)>
  <!ELEMENT 孔口標高 (#PCDATA)>
  <!ELEMENT 掘進長 (#PCDATA)>
  <!ELEMENT 柱状図区分 (#PCDATA)>

<!--*****-->
<!-- ボーリング交換用データ -->
<!--*****-->
<!ELEMENT ボーリング交換用データ (ボーリング交換用データファイル名, ボーリング交換用データ作成ソフトウェア名)>
  <!ELEMENT ボーリング交換用データファイル名 (#PCDATA)>
  <!ELEMENT ボーリング交換用データ作成ソフトウェア名 (#PCDATA)>

<!--*****-->
<!-- 電子柱状図 -->
<!--*****-->
<!ELEMENT 電子柱状図 (電子柱状図ファイル名, 電子柱状図作成ソフトウェア名)>
  <!ELEMENT 電子柱状図ファイル名 (#PCDATA)>
  <!ELEMENT 電子柱状図作成ソフトウェア名 (#PCDATA)>

<!--*****-->
<!-- 電子簡略柱状図 -->
<!--*****-->
<!ELEMENT 電子簡略柱状図 (電子簡略柱状図ファイル名, 電子簡略柱状図作成ソフトウェア名)>
  <!ELEMENT 電子簡略柱状図ファイル名 (#PCDATA)>
  <!ELEMENT 電子簡略柱状図作成ソフトウェア名 (#PCDATA)>

```

```
<!--*****-->  
<!--          ボーリングコメント          -->  
<!--*****-->  
<!ELEMENT ボーリングコメント (#PCDATA)>
```

```
<!--*****-->  
<!--          コメント          -->  
<!--*****-->  
<!ELEMENT コメント (#PCDATA)>
```

```
<!ELEMENT ソフトメーカー用 TAG (#PCDATA)>
```



### 3 地質情報管理ファイルのXML 記入例

地質情報管理ファイル(BORING.XML)の記入例を以下に示す。

```

<?xml version="1.0" encoding="Shift_JIS"?>
<!DOCTYPE BORING SYSTEM "BRG0150.DTD">
<BORING DTD_version="1.50">
<基礎情報>
  <適用要領基準>NEXCO 土質地質調査編 201507</適用要領基準>
</基礎情報>

<ボーリング情報>
  <ボーリング名>B-001</ボーリング名>
  <ボーリング連番>1</ボーリング連番>
  <経度>
    <経度_度>135</経度_度>
    <経度_分>49</経度_分>
    <経度_秒>58.2000</経度_秒>
  </経度>
  <緯度>
    <緯度_度>34</緯度_度>
    <緯度_分>59</緯度_分>
    <緯度_秒>53.2000</緯度_秒>
  </緯度>
  <測地系>0</測地系>
  <孔口標高>102.00</孔口標高>
  <掘進長>50.00</掘進長>
  <柱状図区分>土質</柱状図区分>
  <ボーリング交換用データ>
    <ボーリング交換用データファイル名>BED0001.XML</ボーリング交換用データファイル名>
    <ボーリング交換用データ作成ソフトウェア名>ボーリングデータ簡易作成 LT2.0</ボーリング交換用データ作成ソフトウェア名>
  </ボーリング交換用データ>
  <電子柱状図>
    <電子柱状図ファイル名>BRG0001.PDF</電子柱状図ファイル名>
    <電子柱状図作成ソフトウェア名>Adobe Acrobat 4.0J</電子柱状図作成ソフトウェア名>
  </電子柱状図>
  <電子簡略柱状図>
    <電子簡略柱状図ファイル名>BRG0001.P21</電子簡略柱状図ファイル名>
    <電子簡略柱状図作成ソフトウェア名>ボーリング CAD2.0</電子簡略柱状図作成ソフトウェア名>
  </電子簡略柱状図>
  <ボーリングコメント>〇〇〇〇にて調査</ボーリングコメント>
</ボーリング情報>

<ボーリング情報>
  <ボーリング名>B-002</ボーリング名>
  <ボーリング連番>2</ボーリング連番>
  <経度>
    <経度_度>135</経度_度>
    <経度_分>47</経度_分>
    <経度_秒>26.4000</経度_秒>
  </経度>
  <緯度>
    <緯度_度>35</緯度_度>
    <緯度_分>53</緯度_分>
    <緯度_秒>15.8000</緯度_秒>
  </緯度>
  <測地系>0</測地系>
  <孔口標高>123.00</孔口標高>

```

<掘進長>60.00</掘進長>  
<柱状図区分>岩盤</柱状図区分>  
<ボーリング交換用データ>  
 <ボーリング交換用データファイル名>BED0002.XML</ボーリング交換用データファイル名>  
 <ボーリング交換用データ作成ソフトウェア名>ボーリングデータ簡易作成 LT2.0</ボーリング交換用データ  
作成ソフトウェア名>  
</ボーリング交換用データ>  
<電子柱状図>  
 <電子柱状図ファイル名>BRG0002.PDF</電子柱状図ファイル名>  
 <電子柱状図作成ソフトウェア名>Adobe Acrobat 4.0J</電子柱状図作成ソフトウェア名>  
</電子柱状図>  
<電子簡略柱状図>  
 <電子簡略柱状図ファイル名>BRG0002.P21</電子簡略柱状図ファイル名>  
 <電子簡略柱状図作成ソフトウェア名>ボーリング CAD2.0</電子簡略柱状図作成ソフトウェア名>  
</電子簡略柱状図>  
<ボーリングコメント>〇〇〇〇にて調査</ボーリングコメント>  
</ボーリング情報>

<ボーリング情報>

<ボーリング名>B-3</ボーリング名>  
<ボーリング連番>3</ボーリング連番>  
<経度>  
 <経度\_度>135</経度\_度>  
 <経度\_分>41</経度\_分>  
 <経度\_秒>41.2000</経度\_秒>  
</経度>  
<緯度>  
 <緯度\_度>34</緯度\_度>  
 <緯度\_分>57</緯度\_分>  
 <緯度\_秒>18.2000</緯度\_秒>  
</緯度>  
<測地系>0</測地系>  
<孔口標高>10.00</孔口標高>  
<掘進長>50.00</掘進長>  
<柱状図区分>岩盤</柱状図区分>  
<ボーリング交換用データ>  
 <ボーリング交換用データファイル名>BED0003.XML</ボーリング交換用データファイル名>  
 <ボーリング交換用データ作成ソフトウェア名>ボーリングデータ簡易作成 LT2.0</ボーリング交換用データ  
作成ソフトウェア名>  
</ボーリング交換用データ>  
<電子柱状図>  
 <電子柱状図ファイル名>BRG0003.PDF</電子柱状図ファイル名>  
 <電子柱状図作成ソフトウェア名>Adobe Acrobat 4.0J</電子柱状図作成ソフトウェア名>  
</電子柱状図>  
<電子簡略柱状図>  
 <電子簡略柱状図ファイル名>BRG0003.P21</電子簡略柱状図ファイル名>  
 <電子簡略柱状図作成ソフトウェア名>ボーリング CAD2.0</電子簡略柱状図作成ソフトウェア名>  
</電子簡略柱状図>  
<ボーリングコメント>〇〇〇〇にて調査</ボーリングコメント>  
</ボーリング情報>

<コメント>〇〇〇〇にて調査</コメント>  
<ソフトメーカー用 TAG></ソフトメーカー用 TAG>  
</BORING>

## 付属資料2 ボーリング交換用データ

### 1 ボーリング交換用データの記入項目

#### 1-1 ボーリング交換用データのデータ様式

ボーリング交換用データのデータ様式一覧は以下に示すとおりである。

表 1-1 ボーリング交換用データのデータ様式一覧

| 様式番号 | 入力項目            | 様式番号 | 入力項目         |
|------|-----------------|------|--------------|
| A    | 標題情報            | N    | 地盤材料の工学的分類   |
| B    | 土質・岩種区分         | 01   | 地質時代区分       |
| C    | 色調区分            | 02   | 地層・岩体区分      |
| D1   | 観察記事            | P    | 孔内水位         |
| D2   | 観察記事枠線          | Q1   | 掘削工程         |
| E1   | 標準貫入試験          | Q2   | 孔径・孔壁保護      |
| E2   | 標準貫入試験詳細データ     | Q3   | 掘進速度         |
| E3   | ルジオン試験          | Q4   | コアチューブ・ビット   |
| E4   | ルジオン試験詳細データ     | Q5   | 給圧           |
| F    | 相対密度・相対稠度       | Q6   | 回転数          |
| G1   | 硬軟区分            | Q7   | 送水条件         |
| G1S  | 硬軟区分判定表         | R    | 断層・破碎帯区分     |
| G2   | コア形状区分          | S1   | コア採取率        |
| G2S  | コア形状区分判定表       | S2   | 最大コア長        |
| G3   | 割れ目区分           | S3   | RQD          |
| G3S  | 割れ目区分判定表        | T1   | 岩級区分         |
| G4   | 風化区分            | T1S  | 岩級区分判定表      |
| G4S  | 風化区分判定表         | U1   | 保孔管          |
| G5   | 変質区分            | U2   | 計測機器         |
| G5S  | 変質区分判定表         | V1   | 地下水検層試験      |
| H    | 孔内水平載荷試験        | V2   | 地下水検層試験詳細データ |
| I    | ボーリング孔を利用した透水試験 | V3   | 地下水検層試験判定結果  |
| J    | PS 検層           | Y    | 備考           |
| K    | その他の原位置試験       | Z    | フリー情報        |
| L    | 試料採取            |      |              |

## 1-2 ボーリング交換用データの記入項目

ボーリング交換用データの記入項目一覧を以下に示す。

表 1-2 ボーリング交換用データの記入項目一覧

| 様式   | データ種別 | 項目名称     | 単位         | 形式   |     |
|------|-------|----------|------------|------|-----|
| A    | 標題情報  | 調査基本情報   | 事業・工事名     | -    | 文字  |
|      |       |          | 調査名        | -    | 文字  |
|      |       |          | 調査目的       | -    | コード |
|      |       |          | 調査対象       | -    | コード |
|      |       |          | ボーリング名     | -    | 文字  |
|      |       |          | ボーリング総数    | -    | 整数  |
|      |       |          | ボーリング連番    | -    | 整数  |
|      |       | 経度緯度情報   | 経度一度       | 度    | 整数  |
|      |       |          | 経度一分       | 分    | 整数  |
|      |       |          | 経度一秒       | 秒    | 実数  |
|      |       |          | 緯度一度       | 度    | 整数  |
|      |       |          | 緯度一分       | 分    | 整数  |
|      |       |          | 緯度一秒       | 秒    | 実数  |
|      |       |          | 取得方法コード    | -    | コード |
|      |       |          | 取得方法説明     | -    | 文字  |
|      |       |          | 読み取り精度     | -    | コード |
|      |       |          | 測地系        | -    | コード |
|      |       |          | ローカル座標     | 座標定義 | -   |
|      |       | 座標値      |            | -    | 文字  |
|      |       | 調査位置     | 調査位置住所     | -    | 文字  |
|      |       |          | メッシュコード1次  | -    | コード |
|      |       |          | メッシュコード2次  | -    | コード |
|      |       |          | メッシュコード3次  | -    | コード |
|      |       | 発注機関     | 名称         | -    | 文字  |
|      |       |          | テクリスコード    | -    | コード |
|      |       | 調査期間     | 開始年        | 年    | 整数  |
|      |       |          | 開始月        | 月    | 整数  |
|      |       |          | 開始日        | 日    | 整数  |
|      |       |          | 終了年        | 年    | 整数  |
|      |       |          | 終了月        | 月    | 整数  |
|      |       |          | 終了日        | 日    | 整数  |
|      |       | 調査会社     | 名称         | -    | 文字  |
|      |       |          | TEL        | -    | 文字  |
|      |       |          | 主任技師/管理技術者 | -    | 文字  |
|      |       |          | 現場代理人      | -    | 文字  |
|      |       |          | コア鑑定者      | -    | 文字  |
|      |       |          | ボーリング責任者   | -    | 文字  |
|      |       |          | ボーリング基本情報  | 孔口標高 | m   |
|      |       | 総掘進長     |            | m    | 実数  |
|      |       | 柱状図様式の種類 |            | -    | コード |
|      |       | 掘進角度     |            | 度    | 実数  |
|      |       | 掘進方向     |            | 度    | 実数  |
| 地盤勾配 | 度     | 実数       |            |      |     |

| 様式 | データ種別 | 項目名称           |     | 単位 | 形式  |
|----|-------|----------------|-----|----|-----|
| A  | 標題情報  | 試錐機            | 名称  | -  | 文字  |
|    |       |                | 能力  | m級 | 整数  |
|    |       |                | 方法  | -  | コード |
|    |       | エンジン           | 名称  | -  | 文字  |
|    |       |                | 能力  | -  | 整数  |
|    |       |                | 単位  | -  | 文字  |
|    |       | ハンマー落下用具       | コード | -  | コード |
|    |       |                | 名称  | -  | 文字  |
|    |       | N値記録用具<br>又は装置 | コード | -  | コード |
|    |       |                | 名称  | -  | 文字  |
|    |       | ポンプ            | 名称  | -  | 文字  |
|    |       |                | 能力  | -  | 整数  |
|    |       |                | 単位  | -  | 文字  |
|    |       | 櫓種類            | コード | -  | コード |
| 名称 | -     |                | 文字  |    |     |

| 様式 | データ種別           | 項目名称        |       | 単位 | 形式  |
|----|-----------------|-------------|-------|----|-----|
| B  | 土質・岩種区分         | 下端深度        |       | m  | 実数  |
|    |                 | 土質・岩種区分1    |       | -  | 文字  |
|    |                 | 土質・岩種記号1    |       | -  | 文字  |
|    |                 | 分類コード1      |       | -  | コード |
|    |                 | 土質・岩種区分2    |       | -  | 文字  |
|    |                 | 土質・岩種記号2    |       | -  | 文字  |
|    |                 | 分類コード2      |       | -  | コード |
| C  | 色調区分            | 下端深度        |       | m  | 実数  |
|    |                 | 色調名         |       | -  | 文字  |
| D1 | 観察記事            | 上端深度        |       | m  | 実数  |
|    |                 | 下端深度        |       | m  | 実数  |
|    |                 | 記事          |       | -  | 文字  |
| D2 | 観察記事枠線          | 枠線下端深度      |       | m  | 実数  |
| E1 | 標準貫入試験          | 開始深度        |       | m  | 実数  |
|    |                 | 0～10cm打撃回数  |       | 回  | 整数  |
|    |                 | 0～10cm貫入量   |       | cm | 整数  |
|    |                 | 10～20cm打撃回数 |       | 回  | 整数  |
|    |                 | 10～20cm貫入量  |       | cm | 整数  |
|    |                 | 20～30cm打撃回数 |       | 回  | 整数  |
|    |                 | 20～30cm貫入量  |       | cm | 整数  |
|    |                 | 合計打撃回数      |       | 回  | 整数  |
|    |                 | 合計貫入量       |       | cm | 整数  |
|    |                 | 備考          |       | -  | 文字  |
| E2 | 標準貫入試験<br>詳細データ | 開始深度        |       | m  | 実数  |
|    |                 | 打撃          | 打撃回数  | 回  | 整数  |
|    |                 |             | 貫入量   | mm | 整数  |
|    |                 |             | 累積貫入量 | mm | 整数  |
|    |                 |             | 備考    | -  | 文字  |

| 様式   | データ種別         | 項目名称            | 単位      | 形式  |     |
|------|---------------|-----------------|---------|-----|-----|
| E3   | ルジオン試験        | ルジオン試験番号        | -       | 整数  |     |
|      |               | 試験深度            | 上端深度    | m   | 実数  |
|      |               |                 | 下端深度    | m   | 実数  |
|      |               | 圧力管理方法          | コード     | -   | コード |
|      |               |                 | 方法      | -   | 文字  |
|      |               | 圧力最大スケール(Pmax)  | MPa     | 実数  |     |
|      |               | 注入量最大スケール(Qmax) | l/min/m | 実数  |     |
|      |               | 圧力開始点(Psta)     | MPa     | 実数  |     |
|      |               | 注入量開始点(Qsta)    | l/min/m | 実数  |     |
|      |               | ルジオン値区分         | -       | コード |     |
|      |               | ルジオン値・換算ルジオン値   | l/min/m | 実数  |     |
| 限界圧力 | MPa           | 実数              |         |     |     |
| E4   | ルジオン試験詳細データ   | ルジオン試験番号        | -       | 整数  |     |
|      |               | 有効圧力            | MPa     | 実数  |     |
|      |               | 注入量             | l/min/m | 実数  |     |
| F    | 相対密度<br>・相対稠度 | 下端深度            | m       | 実数  |     |
|      |               | 相対密度            | コード     | -   | コード |
|      |               |                 | 状態      | -   | 文字  |
|      |               | 相対稠度            | コード     | -   | コード |
| 状態   | -             |                 | 文字      |     |     |
| G1S  | 硬軟区分判定表       | コード             | -       | コード |     |
|      |               | 記号              | -       | 文字  |     |
|      |               | 区分              | -       | 文字  |     |
|      |               | 説明              | -       | 文字  |     |
| G1   | 硬軟区分          | 下端深度            | m       | 実数  |     |
|      |               | 硬軟区分            | -       | コード |     |
| G2S  | コア形状区分判定表     | コード             | -       | コード |     |
|      |               | 記号              | -       | 文字  |     |
|      |               | 区分              | -       | 文字  |     |
|      |               | 説明              | -       | 文字  |     |
| G2   | コア形状区分        | 下端深度            | m       | 実数  |     |
|      |               | コア形状区分          | -       | コード |     |
| G3S  | 割れ目区分判定表      | コード             | -       | コード |     |
|      |               | 記号              | -       | 文字  |     |
|      |               | 区分              | -       | 文字  |     |
|      |               | 説明              | -       | 文字  |     |
| G3   | 割れ目区分判定表      | 下端深度            | m       | 実数  |     |
|      |               | 割れ目区分           | -       | コード |     |

| 様式     | データ種別             | 項目名称   |        | 単位                | 形式  |
|--------|-------------------|--------|--------|-------------------|-----|
| G4S    | 風化区分判定表           | コード    |        | -                 | コード |
|        |                   | 記号     |        | -                 | 文字  |
|        |                   | 区分     |        | -                 | 文字  |
|        |                   | 説明     |        | -                 | 文字  |
| G4     | 風化区分              | 下端深度   |        | m                 | 実数  |
|        |                   | 風化区分   |        | -                 | コード |
| G5S    | 変質区分判定表           | コード    |        | -                 | コード |
|        |                   | 記号     |        | -                 | 文字  |
|        |                   | 区分     |        | -                 | 文字  |
|        |                   | 説明     |        | -                 | 文字  |
| G5     | 変質区分              | 下端深度   |        | m                 | 実数  |
|        |                   | 変質区分   |        | -                 | コード |
| H      | 孔内水平載荷試験          | 試験深度   |        | m                 | 実数  |
|        |                   | 試験方法   | コード    | -                 | コード |
|        |                   |        | 方法     | -                 | 文字  |
|        |                   | 載荷パターン |        | -                 | 文字  |
|        |                   | 試験結果   | 初期圧    | kN/m <sup>2</sup> | 実数  |
|        |                   |        | 降伏圧    | kN/m <sup>2</sup> | 実数  |
|        |                   |        | 変形係数   | kN/m <sup>2</sup> | 実数  |
|        |                   |        | 割線弾性係数 | kN/m <sup>2</sup> | 実数  |
| 接線弾性係数 | kN/m <sup>2</sup> |        | 実数     |                   |     |
| I      | ボーリング孔を利用した透水試験   | 試験深度   | 上端深度   | m                 | 実数  |
|        |                   |        | 下端深度   | m                 | 実数  |
|        |                   | 試験方法   | コード    | -                 | コード |
|        |                   |        | 方法     | -                 | 文字  |
|        |                   | 透水係数   |        | cm/s              | 実数  |
| J      | PS検層              | P波試験   | 上端深度   | m                 | 実数  |
|        |                   |        | 下端深度   | m                 | 実数  |
|        |                   |        | 起振方式   | -                 | 文字  |
|        |                   |        | 速度     | m/s               | 整数  |
|        |                   | S波試験   | 上端深度   | m                 | 実数  |
|        |                   |        | 下端深度   | m                 | 実数  |
|        |                   |        | 起振方式   | -                 | 文字  |
|        |                   |        | 速度     | m/s               | 整数  |
| K      | その他の<br>原位置試験     | 試験名    |        | -                 | 文字  |
|        |                   | 試験深度   | 上端深度   | m                 | 実数  |
|        |                   |        | 下端深度   | m                 | 実数  |
|        |                   | 試験結果等  |        | -                 | 文字  |
| L      | 試料採取              | 採取深度   | 上端深度   | m                 | 実数  |
|        |                   |        | 下端深度   | m                 | 実数  |
|        |                   | 試料番号   |        | -                 | 文字  |
|        |                   | 採取方法   | コード    | -                 | コード |
|        |                   |        | 採取方法   | -                 | 文字  |
|        |                   | 試験名    |        | -                 | 文字  |

| 様式   | データ種別      | 項目名称         |      | 単位    | 形式  |
|------|------------|--------------|------|-------|-----|
| N    | 地盤材料の工学的分類 | 下端深度         |      | m     | 実数  |
|      |            | 地盤材料の工学的分類記号 |      | -     | 文字  |
| 01   | 地質時代区分     | 上端深度         |      | m     | 実数  |
|      |            | 下端深度         |      | m     | 実数  |
|      |            | 地質時代区分       | コード  | -     | コード |
|      |            |              | 名称   | -     | 文字  |
| 02   | 地層・岩体区分    | 上端深度         |      | m     | 実数  |
|      |            | 下端深度         |      | m     | 実数  |
|      |            | 地層名          |      | -     | 文字  |
| P    | 孔内水位       | 測定年月日        | 年    | 年     | 整数  |
|      |            |              | 月    | 月     | 整数  |
|      |            |              | 日    | 日     | 整数  |
|      |            | 掘削状況         | コード  | -     | コード |
|      |            |              | 状況   | -     | 文字  |
|      |            | 孔内水位         |      | m     | 実数  |
|      |            | 水位種別・備考      | コード  | -     | コード |
| 備考   | -          |              | 文字   |       |     |
| Q1   | 掘削工程       | 測定年月日        | 年    | 年     | 整数  |
|      |            |              | 月    | 月     | 整数  |
|      |            |              | 日    | 日     | 整数  |
|      |            | 掘進深度         |      | m     | 実数  |
|      |            | ケーシング下端深度    |      | m     | 実数  |
| Q2   | 孔径・孔壁保護    | 下端深度         |      | m     | 実数  |
|      |            | 孔径           |      | mm    | 整数  |
|      |            | 孔壁保護         | コード  | -     | コード |
|      |            |              | 保護方法 | -     | 文字  |
|      |            |              | 実施理由 | -     | 文字  |
| Q3   | 掘進速度       | 下端深度         |      | m     | 実数  |
|      |            | 掘進速度         |      | cm/h  | 整数  |
| Q4   | コアチューブ・ビット | 下端深度         |      | m     | 実数  |
|      |            | コアチューブ名      |      | -     | 文字  |
|      |            | ビット名         |      | -     | 文字  |
| Q5   | 給圧         | 下端深度         |      | m     | 実数  |
|      |            | 給圧           |      | MPa   | 整数  |
| Q6   | 回転数        | 下端深度         |      | m     | 実数  |
|      |            | 回転数          |      | rpm   | 整数  |
| Q7   | 送水条件       | 下端深度         |      | m     | 実数  |
|      |            | 送水圧          |      | MPa   | 整数  |
|      |            | 送水量          |      | l/min | 整数  |
|      |            | 排水量          |      | l/min | 整数  |
|      |            | 送水種類         | コード  | -     | コード |
| 送水種類 | -          |              | 文字   |       |     |



| 様式  | データ種別        | 項目名称      |       | 単位                       | 形式  |
|-----|--------------|-----------|-------|--------------------------|-----|
| R   | 断層・破碎帯区分     | 上端深度      |       | m                        | 実数  |
|     |              | 下端深度      |       | m                        | 実数  |
|     |              | 性状        | コード   | -                        | コード |
|     |              |           | 性状    | -                        | 文字  |
| 備考  |              | -         | 文字    |                          |     |
| S1  | コア採取率        | 下端深度      |       | m                        | 実数  |
|     |              | コア採取率     |       | %                        | 整数  |
| S2  | 最大コア長        | 下端深度      |       | m                        | 実数  |
|     |              | 最大コア長     |       | cm                       | 整数  |
| S3  | RQD          | 下端深度      |       | m                        | 実数  |
|     |              | RQD       |       | %                        | 整数  |
| T1S | 岩級区分判定表      | 項目名       |       |                          | 文字  |
|     |              | 判定        | コード   | -                        | コード |
|     |              |           | 記号    |                          | 文字  |
|     |              |           | 説明    | -                        | 文字  |
| T   | 岩級区分         | 下端深度      |       | m                        | 実数  |
|     |              | 岩級区分      |       | -                        | コード |
| U1  | 保孔管          | 下端深度      |       | m                        | 実数  |
|     |              | 種別        |       | -                        | コード |
|     |              | 備考        |       | -                        | 文字  |
| U2  | 計測機器         | 設置区間      | 上端深度  | m                        | 実数  |
|     |              |           | 下端深度  | m                        | 実数  |
|     |              | 機器種別      |       | -                        | 文字  |
|     |              | 備考        |       | -                        | 文字  |
| V1  | 地下水検層試験      | 地下水検層試験番号 |       | -                        | 整数  |
|     |              | 試験区間      | 上端深度  | m                        | 実数  |
|     |              |           | 下端深度  | m                        | 実数  |
|     |              | 掘削深度      |       | m                        | 実数  |
|     |              | 孔内水位      |       | m                        | 実数  |
|     |              | 試験方法      |       | -                        | コード |
|     |              | 電解質溶液濃度   |       | %                        | 実数  |
|     |              | 測定時間      |       | 分                        | 文字  |
| V2  | 地下水検層試験詳細データ | 地下水検層試験番号 |       | -                        | 整数  |
|     |              | 測定深度      |       | m                        | 実数  |
|     |              | 比抵抗値      | 投入前   | $\Omega \cdot \text{cm}$ | 整数  |
|     |              |           | 投入直後  | $\Omega \cdot \text{cm}$ | 整数  |
|     |              |           | 各経過時間 | $\Omega \cdot \text{cm}$ | 整数  |
| V3  | 地下水検層試験判定結果  | 区間        | 上端深度  | m                        | 実数  |
|     |              |           | 下端深度  | m                        | 実数  |
|     |              | 地下水検層結果   |       | -                        | 文字  |
| Y   | 備考           | タイトル      |       | -                        | 文字  |
|     |              | 区間        | 上端深度  | m                        | 実数  |
|     |              |           | 下端深度  | m                        | 実数  |
|     |              | 備考内容      |       | -                        | 文字  |
| Z   | フリー情報        |           |       | -                        | 文字  |

## 2 ボーリング交換用データの記入方法

### 2-1 A様式: 標題情報

ボーリング柱状図に含まれる標題情報は、A様式に定める項目を入力する。

| A様式: 標題情報  |   |
|------------|---|
| 事業・工事名     | 〇〇自動車道建設事業  |
| 調査名        | 〇〇自動車道土質調査  |
| 調査目的・調査対象  | 調査目的 0 1 調査対象 0 4   |
| ボーリング名     | B-2   |
| ボーリング本数    | ボーリング総数 <input type="text" value="1"/> <input type="text" value="0"/> ボーリング連番 <input type="text" value="1"/>  |
| 経度・緯度      | 東経 <input type="text" value="1"/> <input type="text" value="3"/> <input type="text" value="5"/> 度 <input type="text" value="4"/> <input type="text" value="9"/> 分 <input type="text" value="5"/> <input type="text" value="8"/> . <input type="text" value="2"/> <input type="text" value="0"/> <input type="text" value="0"/> 秒  |
|            | 北緯 <input type="text" value="3"/> <input type="text" value="4"/> 度 <input type="text" value="5"/> <input type="text" value="9"/> 分 <input type="text" value="5"/> <input type="text" value="3"/> . <input type="text" value="2"/> <input type="text" value="0"/> <input type="text" value="0"/> 秒   |
|            | 取得方法 <input type="text" value="0"/> <input type="text" value="2"/> 1/1,000地形図を0.1mm単位で読み取り<br>読み取り精度: 小数点以下 <input type="text" value="2"/> 桁まで 測地系 <input type="text" value="0"/>   |
| ローカル座標     | 座標定義 <input type="text" value="STA, KP区分"/> 座標値 <input type="text" value="1"/>  |
|            | 座標定義 <input type="text" value="ST1"/> 座標値 <input type="text" value="100"/>  |
|            | 座標定義 <input type="text" value="ST2"/> 座標値 <input type="text" value="10"/>   |
|            | 座標定義 <input type="text" value="STD"/> 座標値 <input type="text" value="2.0"/>  |
|            | 座標定義 <input type="text" value="上下線"/> 座標値 <input type="text" value="1"/>  |
| 調査位置       | 名称 〇〇県〇〇郡〇〇町字〇〇<br>メッシュコード <input type="text" value="5"/> <input type="text" value="2"/> <input type="text" value="3"/> <input type="text" value="5"/> <input type="text" value="0"/> <input type="text" value="3"/> <input type="text" value="3"/> <input type="text" value="9"/>  |
| 発注機関       | 名称 〇日本高速道路株式会社〇〇支社△△事務所<br>テクリスコード <input type="text" value="1"/> <input type="text" value="2"/> <input type="text" value="3"/> <input type="text" value="4"/> <input type="text" value="5"/> <input type="text" value="6"/> <input type="text" value="7"/> <input type="text" value="8"/>  |
| 調査期間       | <input type="text" value="1"/> <input type="text" value="9"/> <input type="text" value="9"/> 年 <input type="text" value="0"/> <input type="text" value="5"/> 月 <input type="text" value="0"/> <input type="text" value="1"/> 日 ~ <input type="text" value="1"/> <input type="text" value="9"/> <input type="text" value="9"/> 年 <input type="text" value="0"/> <input type="text" value="5"/> 月 <input type="text" value="2"/> <input type="text" value="0"/> 日 |
| 調査会社       | 調査業者名 <input type="text" value="株式会社〇〇コンサルタンツ"/>  |
|            | 電話番号 <input type="text" value="012-3455-6789"/>   |
|            | 主任技師 <input type="text" value="〇〇〇〇"/>  |
|            | 現場代理人 <input type="text" value="△△△△"/>   |
|            | コア鑑定者 <input type="text" value="××××"/>   |
|            | ボーリング責任者 <input type="text" value="□□□□"/>  |
| 基本情報       | 孔口標高 T.P. <input type="text" value=""/> <input type="text" value=""/> <input type="text" value="0"/> . <input type="text" value="2"/> <input type="text" value="3"/> m  |
|            | 総掘進長 <input type="text" value=""/> <input type="text" value="2"/> <input type="text" value="3"/> . <input type="text" value="0"/> <input type="text" value="0"/> m 柱状図様式の種類 <input type="text" value="1"/>  |
|            | 掘進角度 <input type="text" value=""/> <input type="text" value="1"/> <input type="text" value="5"/> . <input type="text" value="0"/> <input type="text" value="0"/> 度 掘進方位 <input type="text" value=""/> <input type="text" value="1"/> <input type="text" value="0"/> . <input type="text" value="0"/> <input type="text" value="0"/> 度   |
|            | 地盤勾配 <input type="text" value=""/> <input type="text" value="1"/> <input type="text" value="5"/> . <input type="text" value="0"/> <input type="text" value="0"/> 度  |
| 試錐機        | 名称 〇〇〇〇<br>能力 <input type="text" value=""/> <input type="text" value="1"/> <input type="text" value="5"/> <input type="text" value="0"/> m級 方法 <input type="text" value=""/> <input type="text" value=""/>  |
| エンジン       | 名称 △△△△<br>能力 <input type="text" value=""/> 単位 <input type="text" value=""/>  |
| ハンマー落下用具   | コード <input type="text" value="2"/> 名称 <input type="text" value=""/>   |
| N値記録用具又は装置 | コード <input type="text" value="2"/> 名称 <input type="text" value=""/>   |
| ポンプ        | 名称 ×××<br>能力 <input type="text" value=""/> 単位 <input type="text" value=""/>   |
| 槽種類        | コード <input type="text" value="1"/> 名称 <input type="text" value=""/>   |

○必須入力

#### 【解説】

標題情報は、個々のボーリングの一般的事項を整理・登録するもので、データベースから必要な情報を取り出す際に重要な役割を持つ、いわばインデックス部にあたる事項である。

**(1) 事業・工事名(文字)**

成果物(報告書)に表記される事業名または工事名を入力する。入力に当たっては、記号等を省略しないこと。

例:〇〇自動車道建設事業 →

|            |
|------------|
| 〇〇自動車道建設事業 |
|------------|

**(2) 調査名(文字)**

成果物(報告書)に書かれている調査件名を入力する。入力に当たっては、記号等を省略しないこと。

例:〇〇自動車道土質調査 →

|            |
|------------|
| 〇〇自動車道土質調査 |
|------------|

**(3) 調査目的・調査対象(コード)**

ボーリング調査目的と調査対象のコードを入力する。

調査目的は、「表 2-1 調査目的コード表」より 2 桁コードで入力する。

例:道路 →

|   |   |
|---|---|
| 0 | 1 |
|---|---|

調査対象は、「表 2-2 調査対象コード表」より 2 桁コードで入力する。

例:トンネル・地下空洞 →

|   |   |
|---|---|
| 0 | 4 |
|---|---|

**表 2-1 調査目的コード表**

| コード | 目的         |
|-----|------------|
| 01  | 道路         |
| 02  | 鉄道         |
| 03  | 空港         |
| 04  | 港湾         |
| 05  | 下水道        |
| 06  | 上水道        |
| 07  | 工業用水       |
| 08  | 河川         |
| 09  | 砂防         |
| 10  | 海岸・海洋      |
| 11  | 農業         |
| 12  | 発送電        |
| 13  | 都市計画       |
| 14  | 建築         |
| 15  | 土地造成       |
| 16  | 資源開発       |
| 17  | 資源備蓄・廃棄物貯蔵 |
| 18  | その他        |

**表 2-2 調査対象コード表**

| コード | 対象              |
|-----|-----------------|
| 01  | 構造物基礎           |
| 02  | 舗装路盤(道路路盤・空港路盤) |
| 03  | 鉄道路盤            |
| 04  | トンネル・地下空洞       |
| 05  | 橋梁・高架           |
| 06  | ダム・溜池           |
| 07  | 地上水路            |
| 08  | 地下水路            |
| 09  | 護岸              |
| 10  | 砂防              |
| 11  | 掘削・掘削のり面        |
| 12  | 盛土・埋立て盛土のり面     |
| 13  | 地すべり・斜面崩壊       |
| 14  | 環境              |
| 15  | 地盤沈下            |
| 16  | 地震              |
| 17  | 水資源調査           |
| 18  | 地熱温泉調査          |
| 19  | 資源調査            |
| 20  | 岩石(土)材料調査       |
| 21  | その他             |

#### (4) ボーリング名(文字)

調査で使⽤したボーリング名を⼊力する。

例:現場で使⽤したボーリング名が“B-2”であった場合 →

|     |
|-----|
| B-2 |
|-----|

#### (5) ボーリング本数

当該調査のボーリング本数に関する、次の事項を記⼊する。

##### 1) ボーリング総数(整数)

調査したボーリングの総本数を⼊力する。

例:調査ボーリング総数が 10 本の場合 →

|  |  |   |   |
|--|--|---|---|
|  |  | 1 | 0 |
|--|--|---|---|

##### 2) ボーリング連番(整数)

ボーリング総数に対するボーリングの通し番号を記⼊する。調査ボーリング総数が 10 本の場合は、1~10 の範囲で⼊力する。

例:1 本目のボーリングの場合 →

|  |  |  |   |
|--|--|--|---|
|  |  |  | 1 |
|--|--|--|---|

#### (6) 経度・緯度

当該調査の経度・緯度に関する次の事項について記⼊する。

##### 1) 経度(整数・実数)

ボーリング孔口の経度について⼊力する。小数点以下の精度は必要に応じて 1/10~1/10,000 の範囲とする。

例:135 度 49 分 58.2 秒の場合(小数点以下の秒精度 1 桁の場合) →

|   |   |   |   |   |   |   |   |   |   |   |   |
|---|---|---|---|---|---|---|---|---|---|---|---|
| 1 | 3 | 5 | 4 | 9 | 5 | 8 | . | 2 | 0 | 0 | 0 |
|---|---|---|---|---|---|---|---|---|---|---|---|

例:135 度 49 分 58.2345 秒の場合(小数点以下の秒精度 4 桁の場合) →

|   |   |   |   |   |   |   |   |   |   |   |   |
|---|---|---|---|---|---|---|---|---|---|---|---|
| 1 | 3 | 5 | 4 | 9 | 5 | 8 | . | 2 | 3 | 4 | 5 |
|---|---|---|---|---|---|---|---|---|---|---|---|

##### 2) 緯度(整数・実数)

ボーリング孔口の緯度について⼊力する。⼊力方法は経度と同じである。

例:34 度 59 分 53.2 秒の場合(小数点以下の秒精度 1 桁の場合) →

|   |   |   |   |   |   |   |   |   |   |   |
|---|---|---|---|---|---|---|---|---|---|---|
| 3 | 4 | 5 | 9 | 5 | 3 | . | 2 | 0 | 0 | 0 |
|---|---|---|---|---|---|---|---|---|---|---|

例:34 度 59 分 52.2345 秒の場合(小数点以下の秒精度 4 桁の場合) →

|   |   |   |   |   |   |   |   |   |   |   |
|---|---|---|---|---|---|---|---|---|---|---|
| 3 | 4 | 5 | 9 | 5 | 2 | . | 2 | 3 | 4 | 5 |
|---|---|---|---|---|---|---|---|---|---|---|

##### 3) 取得方法(コード・文字)

経度ならびに緯度の取得方法について⼊力する。

表 2-3に基づき取得方法コードを⼊力する。また、取得方法に関する補足説明を必要に応じて⼊力する。

例:測量により経緯度を取得した場合 →

|   |   |          |
|---|---|----------|
| 0 | 1 | 許容範囲 30" |
|---|---|----------|

例:経度・緯度を地形図で読み取って取得した場合 →

|   |   |                            |
|---|---|----------------------------|
| 0 | 2 | 1/1,000 地形図を 0.1mm 単位で読み取り |
|---|---|----------------------------|

例:ディファレンシャル GPS(仮想基準点方式)の GPS システムで経緯度を取得した場合 →

|   |   |                        |
|---|---|------------------------|
| 0 | 3 | ディファレンシャル GPS(仮想基準点方式) |
|---|---|------------------------|

表 2-3 経度・緯度取得方法コード

| コード | 方 法           |
|-----|---------------|
| 01  | 測量(GPS 測量含む)  |
| 02  | 地形図読み取り       |
| 03  | 単独測位 GPS システム |
| 09  | その他の方法・不明     |

注) コード「01」の GPS 測量は NEXCO の測量作業規程に基づき実施した場合。  
市販の単独 GPS システムを用いた場合、コード「03」を記入する。

#### 4) 経度・緯度の読み取り精度(コード)

表 2-4に基づき経度・緯度の読み取り精度を入力する。

取得方法で「03:単独測位 GPS システム」を選択した場合、読み取り精度は必ず「0:整数部まで」を記入すること。

例:秒の精度が 1/10 秒までの場合 →

|   |
|---|
| 1 |
|---|

表 2-4 経緯度の読み取り精度コード

| 入力値<br>(コード) | 秒の精度                          |
|--------------|-------------------------------|
| 0            | 整数部まで                         |
| 1            | 1/10 秒(約 3m)まで (小数部 1 桁)      |
| 2            | 1/100 秒(約 30cm)まで (小数部 2 桁)   |
| 3            | 1/1,000 秒(約 3cm)まで (小数部 3 桁)  |
| 4            | 1/10,000 秒(約 3mm)まで (小数部 4 桁) |

例として、1/2.5 万の地形図での読み取り精度を示せば、以下のとおりになる。

日本は南北に細長く、北海道と九州では 1 秒当たりの長さが若干異なるが、関東付近では緯度の 1 秒が 1/2.5 万の地形図上で 1.23mm、経度の 1 秒が 1/2.5 万の地形図上で 1.01mm に相当する。従って、1/2.5 万地形図上で 1mm 精度で位置情報を取得した場合には、経度・緯度はそれぞれ 0.99 秒、0.81 秒となり、整数部までの精度しか確保できないことが分かる。この場合は、コード“0”を入力する。

同様の考えで、表 2-5に図面縮尺と、地形図上で 1mm 単位で位置情報を取得した場合の読み取り精度の関係を示す。読み取りの際に 1mm 以上の精度が確保できる場合には、1mm との比率によって、精度を再算定する必要がある。

表 2-5 図面縮尺と読み取り精度の関係

| 図面縮尺     | 地形図上における<br>1 秒当たりの長さ(mm) |           | 1mm の秒数 |        | 1mm 単位で位置情報を<br>取得した場合の精度 |
|----------|---------------------------|-----------|---------|--------|---------------------------|
|          | 経度                        | 緯度        | 経度      | 緯度     |                           |
| 1/25,000 | 1.01 mm                   | 1.23 mm   | 0.99    | 0.81   | 整数部まで<br>(コード:0)          |
| 1/10,000 | 2.51 mm                   | 3.08 mm   | 0.40    | 0.32   |                           |
| 1/5,000  | 5.03 mm                   | 6.16 mm   | 0.20    | 0.16   |                           |
| 1/2,500  | 10.05 mm                  | 12.32 mm  | 0.10    | 0.081  | 1/10 まで<br>(コード:1)        |
| 1/1,000  | 25.13 mm                  | 30.81 mm  | 0.040   | 0.032  |                           |
| 1/500    | 50.26 mm                  | 61.62 mm  | 0.020   | 0.016  | 1/100 まで<br>(コード:2)       |
| 1/250    | 100.51 mm                 | 123.24 mm | 0.0099  | 0.0081 |                           |

注)地形図上での 1 秒当たりの長さは関東付近を対象とした値

#### 5) 測地系(コード)

経度・緯度の表記について、従来測地系か測地成果 2000 に準拠する世界測地系に基づくかをコードで入力する。

例:旧測地系 →

0

表 2-6 測地系の選択コード

| コード | 座標系  |
|-----|------|
| 0   | 旧測地系 |
| 1   | 新測地系 |

#### (7) ローカル座標(文字)

測点、上下線情報について入力する。測点、上下線情報の座標定義、及び座標値の入力方法は以下に従う。

- 表 2-7に示す測点、上下線情報の 5 項目について必ず記入する。記入順序についても表 2-7に従うこと。
- STA により測点を記入する場合、座標定義には、「STA、KP 区分」、「ST1」、「ST2」、「STD」、「上下線」を記入する。
- KP により測点を記入する場合、座標定義には、「STA、KP 区分」、「KP1」、「KP2」、「KPD」、「上下線」を記入する。
- 座標値には、表 2-7に従い、測点、上下線情報を記入すること。

表 2-7 測点、上下線情報の記入項目

| 番号 | 記入項目         | 記入内容  |
|----|--------------|---|
| 1  | STA、KP 区分    | 表 2-8に従い、STA、KP の区分コードを記入する。  |
| 2  | ST1 あるいは KP1 | ST1 (KP1) の数値を記入する。「STA 100+10 R2.0」の場合、ST1 が 100、ST2 が+10、STD が R2.0 に当たる。 |
| 3  | ST2 あるいは KP2 | ST2 (KP2) の数値を記入する。   |
| 4  | STD あるいは KPD | 「R のときは正の値」、「L のときは負の値」、「CL のときは 0」で表現する。                                   |
| 5  | 上下線          | 表 2-9に従い、上下線コードを記入する。   |

表 2-8 STA、KP 区分コード

| コード | STA、KP 区分 |
|-----|-----------|
| 1   | STA       |
| 2   | KP        |

表 2-9 上下線コード

| コード | 上下線  |
|-----|------|
| 0   | センター |
| 1   | 上り   |
| 2   | 下り   |

例: STA 100+10m R2.0 (上り) の場合 →

| 座標定義      | 座標  |
|-----------|-----|
| STA、KP 区分 | 1   |
| ST1       | 100 |
| ST2       | 10  |
| STD       | 2.0 |
| 上下線       | 1   |

例: STA 250+10m CL (センター) の場合 →

| 座標定義      | 座標  |
|-----------|-----|
| STA、KP 区分 | 1   |
| ST1       | 250 |
| ST2       | 10  |
| STD       | 0   |
| 上下線       | 0   |

例: KP 50.2 L3.0 (下り) の場合 →

| 座標定義      | 座標   |
|-----------|------|
| STA、KP 区分 | 2    |
| KP1       | 50   |
| KP2       | 200  |
| KPD       | -3.0 |
| 上下線       | 2    |

## (8) 調査位置

### 1) 名称(文字)

調査現場の住所・位置名称を入力する。

道路調査や広域調査等で調査場所が複数の場合は、”/”(半角)で区切り複数の場所を記入する。  
地すべりブロックを記入する場合は、括弧書きでブロック名を記入する。

例:〇〇県〇〇郡〇〇町字〇〇 →

|              |
|--------------|
| 〇〇県〇〇郡〇〇町字〇〇 |
|--------------|

例:地すべりブロック名を記入する場合 →

|                      |
|----------------------|
| 〇〇県〇〇郡〇〇町字〇〇(〇〇ブロック) |
|----------------------|

### 2) メッシュコード(コード)

ボーリング孔口の標準メッシュコード(\*1)を記入する。

標準メッシュには、1/20万地勢図の大きさに相当する第1次地域区画(1次コード)、1/2.5万地形図の大きさに相当する第2次地域区画(2次コード)、及び第2次地域区画を縦横10等分した第3次地域区画(3次コードあるいは基準メッシュ)がある。

例:東経 139° 40' 19.6"、北緯 35° 52' 02.1" の場合、メッシュコードは次のとおりになる。1次メッシュ:5339、2次メッシュ:65、3次メッシュ:43 →

|   |   |   |   |   |   |   |   |
|---|---|---|---|---|---|---|---|
| 5 | 3 | 3 | 9 | 6 | 5 | 4 | 3 |
|---|---|---|---|---|---|---|---|

(\*1) 出典先:統計に用いる標準地域メッシュ及び標準地域メッシュコード  
(昭和48年7月12日 行政管理庁 公示143号)



【参考資料】 標準メッシュの算出方法

東経 139° 40' 19.6"、北緯 35° 52' 02.1" の場合を例題として説明する。

・1次コード

1次コードは、4桁のコードからなり最初の2桁はこの地点が含まれる1/20万地勢図の南西端の点の緯度を1.5倍した数字、次の2桁は同じ点の経度の下の2桁の数字(すなわち、経度から100を引いた値)となっている。図2-1からわかるように例題の緯度・経度を含む1/20万地勢図「東京」の南西端は北緯35° 20' 東経139° であるから、コードは5359となる。

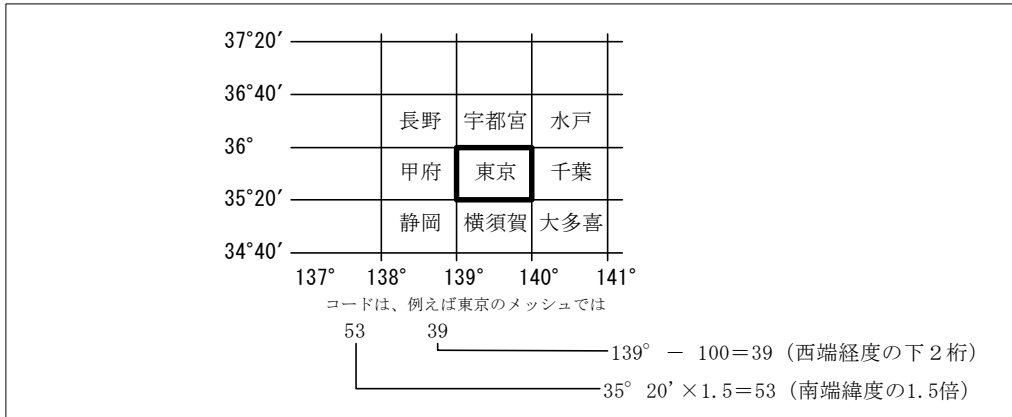


図 2-1 第1次地域区画のコードの付け方

・2次コード

2次コードは、第1次地域区画を縦横8等分した範囲を表し1/2.5万地形図に相当する。そのコードの付け方は、0から7までの数字を用いて行う。図2-2に示したように、左の下のすみのメッシュが00、右上のすみのメッシュが77であり、その間は0から7までの数字が縦横の順に並べられてコードがつけられる。例題の緯度・経度を含む1/2.5万地形図「浦和」は、左下から上方へ7つ目、右方へ6つ目の位置にあるのでコードは65である。

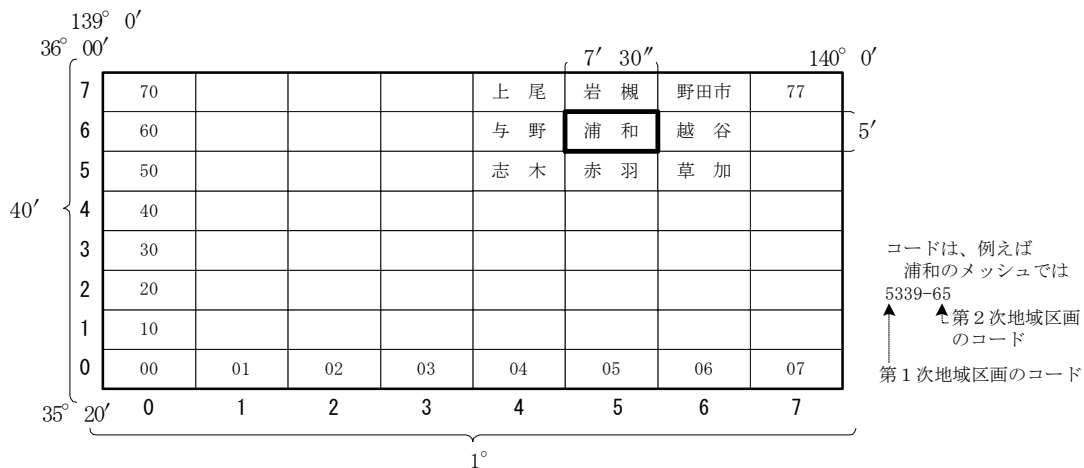


図 2-2 第2次地域区画のコードの付け方

・3次コード

3次コードは、第2次地域区画を縦横10等分した範囲に対して付されたものである。コードのつけ方は、0から9までの数字を用いて行う。図2-3に示したように、左下のすみのメッシュが00、右上のすみのメッシュが99であり、その間は縦横の順に数字が並べられている。例題の緯度・経度は、左下から上方へ5つ目、右方へ4つ目に位置するのでコードは43である。

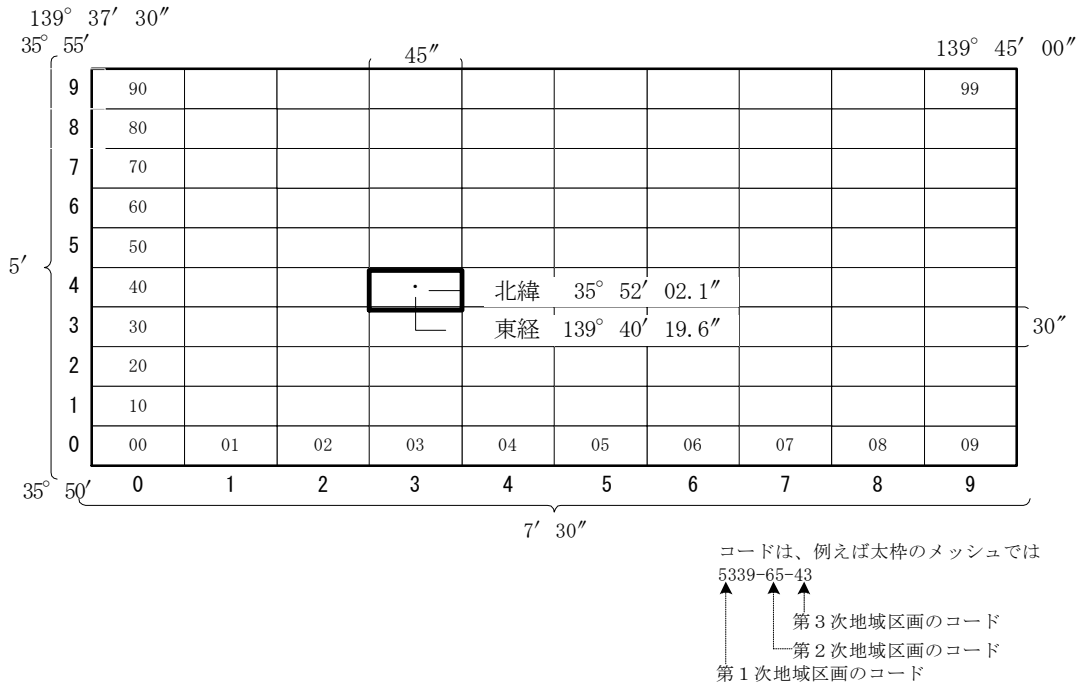


図 2-3 第3次地域区画のコードの付け方

(9) 発注機関

1) 名称(文字)

TECRIS の発注機関の名称を正確に入力する。

NEXCO などの省略は行わない。

例：○日本高速道路株式会社○○支社△△事務所 →

○日本高速道路株式会社○○支社△△事務所

2) テクリスコード(コード)

TECRIS で定める発注機関コードを入力する。

例:12345678 →

|   |   |   |   |   |   |   |   |
|---|---|---|---|---|---|---|---|
| 1 | 2 | 3 | 4 | 5 | 6 | 7 | 8 |
|---|---|---|---|---|---|---|---|

(10) 調査期間(整数)

調査開始から終了までの期間を年・月・日で入力する。

例:自)1999年5月1日～至)1999年5月20日 →

|   |   |   |   |   |   |   |   |   |   |   |   |   |   |   |   |   |   |   |   |   |   |   |
|---|---|---|---|---|---|---|---|---|---|---|---|---|---|---|---|---|---|---|---|---|---|---|
| 1 | 9 | 9 | 9 | 年 | 0 | 5 | 月 | 0 | 1 | 日 | ～ | 1 | 9 | 9 | 9 | 年 | 0 | 5 | 月 | 2 | 0 | 日 |
|---|---|---|---|---|---|---|---|---|---|---|---|---|---|---|---|---|---|---|---|---|---|---|

### (11) 調査会社(文字)

調査会社名・電話番号・主任技師・現場代理人・コア鑑定者・ボーリング責任者について省略せずに入力する。

例:調査会社名 株式会社〇〇コンサルタンツ →

株式会社〇〇コンサルタンツ

例:電話番号 012-3455-6789 →

012-3455-6789

### (12) 基本情報

#### 1) 孔口標高(実数)

孔口標高を入力する。標高基準は、T.P.(東京湾平均海面:トーキョーペール)を使用する。単位はmとし、小数点以下2桁(cm)まで入力する。標高がプラスの場合は+符号を省略するが、マイナスの時は、1桁目に-符号を入れて記入する。参考として、表2-10に主要な標高基準について、T.P.との関係を示す。

例:T.P. +0.23m →

|  |  |  |   |   |   |   |
|--|--|--|---|---|---|---|
|  |  |  | 0 | . | 2 | 3 |
|--|--|--|---|---|---|---|

表 2-10 主要な標高基準

| 基準面ペール   | 読み方    | 意味           | 使用区分            | 東京湾平均海面との関係 [m] | 備考           |
|----------|--------|--------------|-----------------|-----------------|--------------|
| A. P.    | エーピー   | アラカワペール      | 荒川、中川<br>多摩川、東京 | -1.1344         |              |
| Y. P.    | ワイピー   | エドガワペール      | 江戸川、利根川         | -0.8402         |              |
| O. P.    | オーピー   | オオサカペール      | 大阪湾、淀川          | -1.3000         |              |
| K. P.    | ケーピー   | キタカミペール      | 北上川             | -0.8745         |              |
| S. P.    | エスピー   | シオガマペール      | 塩釜港、鳴瀬川         | -0.0873         |              |
| O. P.    | オーピー   | オモノペール       | 雄物川             | ±0.0000         | 大阪湾のO.P.と異なる |
| N. P.    | エヌピー   | ナゴヤペール       | 名古屋港            | -1.412          |              |
| M. S. L. | エムエスエル | ミーンシー<br>レベル | 木曾川             | ±0.0000         | 東京湾平均海面      |
| A. P.    | エーピー   | アワペール        | 吉野川             | -0.8333         | 荒川のA.P.と異なる  |
| T. P.    | テーピー   | トーキョーペール     | 東京湾             | ±0.0000         |              |

#### 2) 総掘進長(実数)

最終掘削深度を入力する。最終深度での標準貫入試験による貫入量は掘進長に含めないこととする。単位はmとし、小数点以下2桁(cm)まで入力する。

例:総掘進長 23m →

|  |   |   |   |   |   |
|--|---|---|---|---|---|
|  | 2 | 3 | . | 0 | 0 |
|--|---|---|---|---|---|

### 3) 柱状図様式の種類(コード)

ボーリング柱状図の出力様式の種類を表 2-11から選択し、コードを入力する。

例:土質ボーリング柱状図 →

1

表 2-11 ボーリング柱状図様式の種類

| コード | 様式の種類          | 備考           |
|-----|----------------|--------------|
| 1   | 土質ボーリング柱状図様式   | 2-8~2-9 参照   |
| 2   | 岩盤ボーリング柱状図様式   | 2-10~2-11 参照 |
| 9   | その他(上記 1~3 以外) | —            |

### 4) 掘進角度・掘進方位(実数)

掘進角度・掘進方位を入力する。

掘進角度は鉛直下方を 0 度、鉛直上方を 180 度とする。掘進方位は真北から右回り(時計回り)の方位角度で入力する。北は 0 度、南は 180 度とする。掘進角度・掘進方位ともに単位は度とし、小数点以下 2 桁まで入力する。

例:掘進角度 15 度、掘進方位 10 度の場合 →

### 5) 地盤勾配(実数)

ボーリング地点の地盤の勾配を入力する。単位は度とし、小数点以下 2 桁まで入力する。

例:地盤の勾配が 15 度の場合 →

## (13) 試錐機

試錐機の名称、能力等について以下を入力する。

### 1) 名称(文字)

試錐機の名称を入力する。

例:○○○○→

### 2) 能力(整数)

試錐機の能力について入力する(単位は m 級)。

例:150m 級の場合 →

### 3) 方法(コード)

掘削方法は表 2-12より選択して入力する。

例:ケーシング方式 →

1

表 2-12 掘削方法コード

| コード | 方法       |
|-----|----------|
| 1   | ケーシング方式  |
| 2   | コアチューブ方式 |
| 3   | 両者併用     |
| 9   | その他      |

(14) エンジン

エンジンの名称、能力、単位について以下を入力する。

1) 名称(文字)

エンジンの名称を入力する。

例:△△△△ →

|      |
|------|
| △△△△ |
|------|

2) 能力(整数)

エンジンの能力について入力する。

例:10PS の場合 →

|  |  |   |   |
|--|--|---|---|
|  |  | 1 | 0 |
|--|--|---|---|

3) 単位(文字)

エンジンの能力の単位を入力する。

例:10PS の場合 →

|    |
|----|
| PS |
|----|

(15) ドライブハンマー落下用具(コード・文字)

ドライブハンマー落下用具のコードを記入する。その他の場合は 9 と入力し、名称を入力する。

例:半自動型 →

|   |  |
|---|--|
| 2 |  |
|---|--|

表 2-13 ハンマー落下用具のコード

| コード | 方法        |
|-----|-----------|
| 1   | 全自動型      |
| 2   | 半自動型      |
| 3   | トンビ法      |
| 4   | コーンプーリー法  |
| 9   | その他(不明含む) |

(16) N 値記録用具又は装置(コード・文字)

N 値記録用具又は装置のコードを記入する。その他の場合は 9 と入力し、名称を入力する。

例:野帳 →

|   |  |
|---|--|
| 2 |  |
|---|--|

表 2-14 N 値記録用具又は装置のコード

| コード | 記録用具又は装置  |
|-----|-----------|
| 1   | 自動記録装置    |
| 2   | 野帳        |
| 9   | その他(不明含む) |

**(17) ポンプ**

ポンプの名称、能力、単位について以下を入力する。

**1) 名称(文字)**

ポンプの名称を入力する。

例:××× →

|     |
|-----|
| ××× |
|-----|

**2) 能力(整数)**

ポンプの能力について入力する。

例:ポンプ容量 120 l/min の場合 →

|  |   |   |   |
|--|---|---|---|
|  | 1 | 2 | 0 |
|--|---|---|---|

**3) 単位(文字)**

ポンプの能力の単位を入力する。

例:ポンプ容量 120 l/min の場合 →

|       |
|-------|
| l/min |
|-------|

**(18) 槽種類(コード)**

海上・水上ボーリングの場合、槽種類のコードを記入する。その他の場合は 9 と入力し、名称を入力する。

例: 海上鋼製槽 →

|   |  |
|---|--|
| 1 |  |
|---|--|

表 2-15 槽の種類コード

| コード | 方法    |
|-----|-------|
| 1   | 海上鋼製槽 |
| 2   | 海上木製槽 |
| 3   | 陸上    |
| 4   | 台船    |
| 9   | その他   |

## 2-2 B 様式:土質・岩種区分

ボーリング柱状図に含まれる土質・岩種区分情報は、B 様式に定める項目を入力する。

| B様式:土質・岩種区分 |   |     |       |              |              |        |   |   |   |              |              |        |  |  |  |  |  |  |
|-------------|---|-----|-------|--------------|--------------|--------|---|---|---|--------------|--------------|--------|--|--|--|--|--|--|
| 下端深度(m)     |   |     |       | 土質・岩種<br>区分1 | 土質・岩種<br>記号1 | 分類コード1 |   |   |   | 土質・岩種<br>区分2 | 土質・岩種<br>記号2 | 分類コード2 |  |  |  |  |  |  |
|             |   | 1   | . 8 0 | 埋土           | FI           | 0      | 9 | 5 | 0 | 0            |              |        |  |  |  |  |  |  |
|             |   | 3   | . 0 0 | シルト質砂        | SM           | 0      | 2 | 1 | 3 | 0            |              |        |  |  |  |  |  |  |
|             |   | 7   | . 4 0 | シルト混じり砂      | S-M          | 0      | 2 | 1 | 0 | 4            |              |        |  |  |  |  |  |  |
| 1           | 0 | . 6 | 0     | シルト質砂        | SM           | 0      | 2 | 1 | 3 | 0            |              |        |  |  |  |  |  |  |
| 2           | 2 | . 4 | 5     | シルト          | M            | 0      | 3 | 1 | 0 | 0            |              |        |  |  |  |  |  |  |
| 2           | 3 | . 7 | 0     | 粘性土          | C            | 0      | 3 | 0 | 0 | 0            |              |        |  |  |  |  |  |  |
| 2           | 4 | . 5 | 5     | シルト混じり砂      | S-M          | 0      | 2 | 1 | 0 | 4            |              |        |  |  |  |  |  |  |
| 2           | 7 | . 9 | 5     | 砂            | S            | 0      | 2 | 1 | 0 | 0            |              |        |  |  |  |  |  |  |
| 3           | 0 | . 1 | 5     | 礫            | G            | 0      | 1 | 1 | 0 | 0            |              |        |  |  |  |  |  |  |
| 3           | 2 | . 1 | 5     | 軟岩           | WR           | 0      | 7 | 3 | 0 | 0            |              |        |  |  |  |  |  |  |
|             |   |     |       |              |              |        |   |   |   |              |              |        |  |  |  |  |  |  |
|             |   |     |       |              |              |        |   |   |   |              |              |        |  |  |  |  |  |  |
|             |   |     |       |              |              |        |   |   |   |              |              |        |  |  |  |  |  |  |
|             |   |     |       |              |              |        |   |   |   |              |              |        |  |  |  |  |  |  |

### 【解説】

#### 【土質ボーリング】

土質ボーリングにおける土質区分は、地盤材料の工学的分類方法(表 2-18、表 2-19参照)を考慮しつつ、表 2-17の土質コード表から記載を行う。現場における肉眼判定の場合は、地盤材料の工学的分類方法における粒度やコンシステンシーによる区分の境界をはっきり判断することは困難であるが、表 2-19の地盤材料の分類名と現場土質名の対応表を参考に現場土質名の記載を行う。

なお、粒度試験や液性限界・塑性限界試験を実施し、地盤材料の工学的分類が可能である場合は、「N 様式:地盤材料の工学的分類」に分類名を記載する。

土質ボーリングにおける岩盤の記載は、土質区分コード(表 2-17参照)に基づき、硬岩、中硬岩、軟岩・風化岩の区分を用い、岩種名については「D1 様式:観察記事」に記載することを原則とするが、必要に応じて岩種区分コード(表 2-20参照)を用いて岩種名を記載することを認めることとする。ただし、土質区分コード・岩種区分コードの併用は受発注者間協議の上で決定するものとする。

#### 【岩盤ボーリング】

岩盤ボーリングにおける岩種区分は、表 2-20の岩種区分コード表を参考に岩種名の記載を行う。岩盤ボーリングにおける土質の記載は、表 2-17の土質コード表から記載を行う。土質コード表に無い未固結の堆積物については、表 2-20の岩種区分コード表から選択する。

#### 【地すべりボーリング】

地すべりボーリングにおける地質区分は、土質、あるいは未固結堆積物の場合、表 2-17の土質

コード表、あるいは、表 2-20の岩種区分コード表中の「(1)未固結堆積物」から記載を行う。岩盤の場合は、表 2-20の岩種区分コード表から記載を行う。

### (1) 下端深度(実数)

土質・岩種区分を行う下端深度を入力する。単位は m とし、小数点以下 2 桁(cm)まで入力する。最終深度で標準貫入試験を行った場合は、貫入量を含んだ深度とする。

例:30.15m →

|  |   |   |   |   |   |
|--|---|---|---|---|---|
|  | 3 | 0 | . | 1 | 5 |
|--|---|---|---|---|---|

### (2) 土質区分・岩種区分(文字)

「土質地質調査要領」に従って、判定結果を文字で記入する。通常は、「土質・岩種区分 1」の欄に土質名・岩種名を記入するが、互層表現が必要な場合には、「土質・岩種区分 2」の欄を利用し、土質名・岩種名の記載を行う。互層を表現する場合は土質名・岩種名を優勢な順に並べることとし、「土質・岩種区分 1」の欄には互層を構成する優勢な土質名・岩種名を、「土質・岩種区分 2」の欄には互層を構成する劣勢な土質名・岩種名を記載することとする。

土質名については、表 2-19の現場土質名を参考に表 2-17の土質区分コード表から記載を行う。岩種名については、表 2-20の岩種区分コード表から記載を行うこととするが、別途記載の「岩種名称を修飾する形容詞句」を参考に、形容詞句を付けて表現しても構わない。

例:礫混じり砂質シルト →

| 土質・岩種区分 1 | 土質・岩種区分 2 |
|-----------|-----------|
| 礫混じり砂質シルト |           |

例:砂・粘土互層 →

| 土質・岩種区分 1 | 土質・岩種区分 2 |
|-----------|-----------|
| 砂         | 粘土        |

例:中硬岩 →

| 土質・岩種区分 1 | 土質・岩種区分 2 |
|-----------|-----------|
| 中硬岩       |           |

例:粗粒花崗岩(粒度に関する形容詞句を付加した場合) →

| 土質・岩種区分 1 | 土質・岩種区分 2 |
|-----------|-----------|
| 粗粒花崗岩     |           |

例:普通輝石紫蘇輝石安山岩(鉱物に関する形容詞句を付加した場合) →

| 土質・岩種区分 1   | 土質・岩種区分 2 |
|-------------|-----------|
| 普通輝石紫蘇輝石安山岩 |           |



例:混在岩 →

| 土質・岩種区分 1 | 土質・岩種区分 2 |
|-----------|-----------|
| 混在岩       |           |

例:砂岩・頁岩互層(砂岩優勢互層の場合) →

| 土質・岩種区分 1 | 土質・岩種区分 2 |
|-----------|-----------|
| 砂岩        | 頁岩        |

### (3) 土質記号・岩種記号(文字)

土質名・岩種名に対応する土質記号、岩種記号を入力する。互層表現を行った場合は、「土質・岩種記号 1」、「土質・岩種記号 2」の両方に土質記号・岩種記号を記入する。

土質記号・岩種記号は一覧表のものを参考に、現場の地質状況等を考慮し、自由に設定しても構わない。記号を新設する場合は、大文字アルファベット「A～Z」、小文字アルファベット「a～z」、数字「0～9」、ハイフン「-」、アンダースコア「\_」の組み合わせとし、先頭は必ずアルファベットを使用する。

例:砂・粘土互層 →

| 土質・岩種記号 1 | 土質・岩種記号 2 |
|-----------|-----------|
| S         | CH        |

例:砂岩を細分する場合 →

| 土質・岩種記号 1 | 土質・岩種記号 2 |
|-----------|-----------|
| Ss1       |           |
| Ss2       |           |

例:粗粒花崗岩(粒度に関する形容詞句を付加した場合) →

| 土質・岩種記号 1 | 土質・岩種記号 2 |
|-----------|-----------|
| CGr       |           |

例:普通輝石紫蘇輝石安山岩(鉱物に関する形容詞句を付加した場合) →

| 土質・岩種記号 1 | 土質・岩種記号 2 |
|-----------|-----------|
| av-hy-An  |           |

#### (4) 分類コード(コード)

##### 1) 土質区分

- (a) ボーリング変換用データについては、「土質・岩種区分 1」及び「土質・岩種区分 2」の文字データを利用して、データ変換を行うことを基本とする。コードは地盤の統一的な分類を行うために付けるものである。
- (b) 土質区分コードは5桁で表現する。先頭1桁は、大分類を表すコードであり、土質の場合は“0”を入力する(表 2-16参照)。先頭2桁目から5桁目の全4桁には表 2-17の土質コードを入力する。
- (c) 土質は、第1分類によって入力し、必要に応じて第2分類、第3分類を組み合わせる。
- (d) 現行のコードで表現できない場合(コンクリート等)には、コード「99999」を入力し、「D1様式:観察記事」欄に詳細を入力する。
- (e) 柱状図で用いる図模様は表 2-17のものを基本とする。

##### 2) 岩種区分

- (a) ボーリング変換用データについては、「土質・岩種区分 1」及び「土質・岩種区分 2」の文字データを利用して、データ変換を行うことを基本とする。コードは地盤の統一的な分類を行うために付けるものである。
- (b) 分類コードは表 2-20から選択し、5桁で入力する。
- (c) 岩種区分で、「粗粒」などの形容詞句を付けて岩種名称を表現した場合、表 2-20から形容詞句を抜いた名称を選択し、入力する(例:「粗粒花崗岩」の場合、表 2-20から花崗岩のコード「32110」を選択し入力する)。
- (d) 表 2-20にない岩種の記載を行う場合、コード「99999」を入力し、「D1様式:観察記事」欄に詳細を入力する。ただし、表中の岩種名称に形容詞句を付加し細分する場合や現場におけるフィールドネームなど別称で呼ぶ場合などは、コード「99999」を使用してはいけない。
- (e) 柱状図で用いる図模様は表 2-20のものを参考に現場の地質状況に応じて自由に設定して構わない。

例:礫混り砂質シルト →

| 分類コード1    | 分類コード2 |
|-----------|--------|
| 0 3 1 2 2 |        |

例:砂・粘土互層 →

| 分類コード1    | 分類コード2    |
|-----------|-----------|
| 0 2 1 0 0 | 0 3 2 0 0 |

例:中硬岩 →

| 分類コード1    | 分類コード2 |
|-----------|--------|
| 0 7 2 0 0 |        |

例:粗粒花崗岩(花崗岩のコードを入力) →

|        |   |   |   |   |        |  |  |  |  |
|--------|---|---|---|---|--------|--|--|--|--|
| 分類コード1 |   |   |   |   | 分類コード2 |  |  |  |  |
| 3      | 2 | 1 | 1 | 0 |        |  |  |  |  |

例:普通輝石紫蘇輝石安山岩(安山岩のコードを入力) →

|        |   |   |   |   |        |  |  |  |  |
|--------|---|---|---|---|--------|--|--|--|--|
| 分類コード1 |   |   |   |   | 分類コード2 |  |  |  |  |
| 3      | 1 | 0 | 5 | 0 |        |  |  |  |  |

例:混在岩 →

|        |   |   |   |   |        |  |  |  |  |
|--------|---|---|---|---|--------|--|--|--|--|
| 分類コード1 |   |   |   |   | 分類コード2 |  |  |  |  |
| 2      | 0 | 1 | 7 | 0 |        |  |  |  |  |

例:砂岩・頁岩互層 →

|        |   |   |   |   |        |   |   |   |   |
|--------|---|---|---|---|--------|---|---|---|---|
| 分類コード1 |   |   |   |   | 分類コード2 |   |   |   |   |
| 2      | 0 | 0 | 2 | 0 | 2      | 0 | 0 | 5 | 0 |

表 2-16 分類コード

| 種別 | 地質分類         | コード(5桁)   | 備考       |
|----|--------------|-----------|----------|
| 土質 | 0. 土質(地盤材料)  | 0□□□□     | 表 2-17参照 |
| 岩盤 | 1. 未固結堆積物    | 1□□□□     | 表 2-20参照 |
|    | 2. 堆積岩       | 2□□□□     |          |
|    | 3. 火成岩       | 3□□□□     |          |
|    | 4. 溶岩類、及び火砕岩 | 4□□□□     |          |
|    | 5. 変成岩       | 5□□□□     |          |
|    | 6. 鉱物脈など     | 6□□□□     |          |
|    | 9. その他       | 9 9 9 9 9 | —        |

注)マイロナイト、断層角礫などの断層岩については「R 様式:断層・破碎帯区分」で記載を行う。

表 2-17 土質区分コード表

| 第 1 分 類         |             |      |     |
|-----------------|-------------|------|-----|
| 区分              | 分 類 名       | コード  | 図模様 |
| 土<br>質<br>材     | 礫 質 土 (GF)  | 1000 |     |
|                 | 礫 (G)       | 1100 |     |
|                 | 粗 礫 (CG)    | 1200 |     |
|                 | 中 礫 (MG)    | 1300 |     |
|                 | 細 礫 (FG)    | 1400 |     |
|                 | 砂 礫 (GS)    | 1500 |     |
|                 | 砂 質 土 (SF)  | 2000 |     |
|                 | 砂 (S)       | 2100 |     |
|                 | 粗 砂 (CS)    | 2200 |     |
|                 | 中 砂 (MS)    | 2300 |     |
|                 | 細 砂 (FS)    | 2400 |     |
|                 | 粘 性 土 (C)   | 3000 |     |
|                 | シルト (M)     | 3100 |     |
|                 | 粘 土 (CH)    | 3200 |     |
|                 | 有 機 質 土 (O) | 4000 |     |
|                 | 火山灰質粘性土 (V) | 5000 |     |
| 高有機質土(腐植土) (Pt) | 6000        |      |     |
| 泥 炭 (Pt)        | 6100        |      |     |
| 黒 泥 (Mk)        | 6200        |      |     |

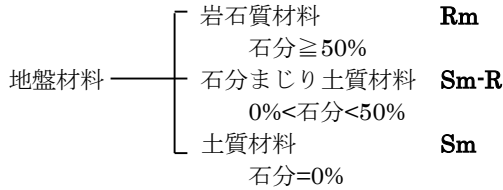
| 第 1 分 類          |                       |             |      |  |
|------------------|-----------------------|-------------|------|--|
| 区分               | 分 類 名                 | コード         | 図模様  |  |
| 岩<br>石<br>材<br>料 | 岩<br>盤                | 硬 岩 (HR)    | 7100 |  |
|                  |                       | 中 硬 岩 (MR)  | 7200 |  |
|                  |                       | 軟岩、風化岩 (WR) | 7300 |  |
|                  | 玉 石 (B)               | 7400        |      |  |
|                  | 特<br>殊<br>土<br>材<br>料 | 浮石(軽石) (Pm) | 8100 |  |
| シ ラ ス (Si)       |                       | 8200        |      |  |
| ス コ リ ア (Se)     |                       | 8300        |      |  |
| 火 山 灰 (VA)       |                       | 8400        |      |  |
| ロ ー ム (Lm)       |                       | 8500        |      |  |
| 黒 ボ ク (Kb)       |                       | 8600        |      |  |
| マ サ (WG)         |                       | 8700        |      |  |
| そ<br>の<br>他      |                       | 廃 棄 物 (W)   | 9100 |  |
|                  |                       | 改 良 土 (I)   | 9200 |  |
|                  |                       | 瓦 礫 (BG)    | 9300 |  |
|                  | 盛 土 (BS)              | 9400        |      |  |
|                  | 埋 土 (FI)              | 9500        |      |  |
|                  | 表 土 (SF)              | 9600        |      |  |
|                  | 空 洞 (CV)              | 9700        |      |  |
| 硬 質 粘 土 (HC)     | 9800                  |             |      |  |
| 固 結 粘 土 (CC)     | 9900                  |             |      |  |

| 第 2 分 類          |             |     |     |
|------------------|-------------|-----|-----|
| 区分               | 分 類 名       | コード | 図模様 |
| 補<br>助<br>記<br>号 | 礫 質 (G)     | 10  |     |
|                  | 砂 質 (S)     | 20  |     |
|                  | シルト質 (M)    | 30  |     |
|                  | 粘 土 質 (C)   | 40  |     |
|                  | 有 機 質 (O)   | 50  |     |
|                  | 火 山 灰 質 (V) | 60  |     |

| 第 3 分 類          |               |     |     |
|------------------|---------------|-----|-----|
| 区分               | 分 類 名         | コード | 図模様 |
| 補<br>助<br>記<br>号 | 玉 石 混 り (-B)  | 1   |     |
|                  | 砂利・礫混り (-G)   | 2   |     |
|                  | 砂 混 り (-S)    | 3   |     |
|                  | シルト混り (-M)    | 4   |     |
|                  | 粘 土 混 り (-C)  | 5   |     |
|                  | 有機質土混じり (-O)  | 6   |     |
|                  | 火山灰混り (-V)    | 7   |     |
|                  | 貝 殻 混 り (-Sh) | 8   |     |

表 2-18 地盤材料の工学的分類方法 (JGS 0051-2000)

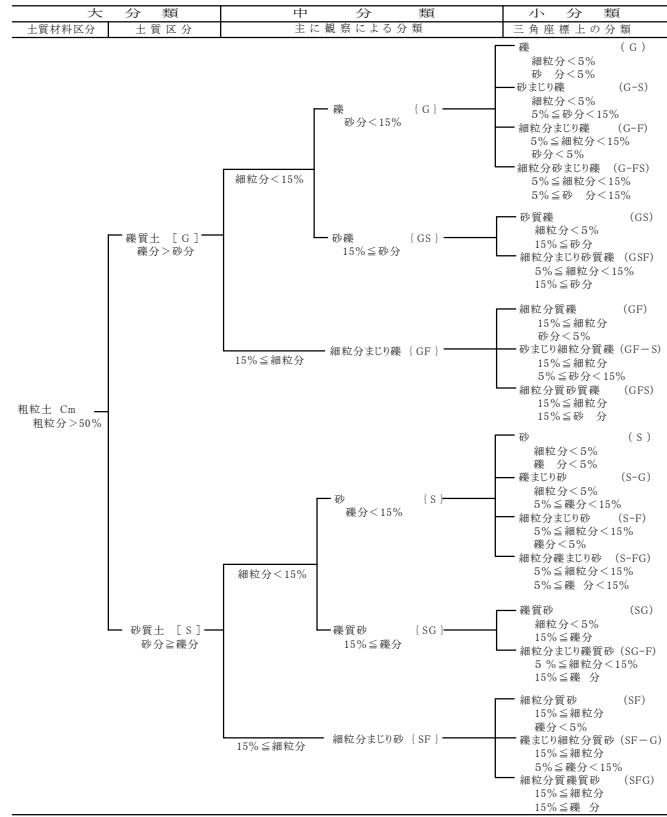
(f) 地盤材料の工学的分類体系



注:含有率は地盤材料に対する質量百分率

(g) 土質材料の工学的分類体系

(b-1) 粗粒土の工学的分類体系



注:含有率は土質材料に対する質量百分率

(c) 細粒分 5%未満の粗粒土の細分類

| 均等係数の範囲       | 分類表記   | 記号 |
|---------------|--------|----|
| $U_c \geq 10$ | 粒径幅の広い | W  |
| $U_c < 10$    | 分級された  | P  |

(d) 細粒分 5%以上混入粗粒土の細分類

| 細粒分の判別結果 | 記号 | 分類表記                 |
|----------|----|----------------------|
| 粘性土      | Cs | 粘性土まじり○○<br>粘性土質○○   |
| 有機質土     | O  | 有機質土まじり○○<br>有機質○○   |
| 火山灰質土    | V  | 火山灰質土まじり○○<br>火山灰質○○ |

(e) 細粒分 5%以上混入細粒土の細分類

| 砂分混入量         | 礫分混入量         | 土質名称      | 分類記号 |
|---------------|---------------|-----------|------|
| 砂分 < 5%       | 礫分 < 5%       | 細粒土       | F    |
|               | 5% ≤ 礫分 < 15% | 礫まじり細粒土   | F-G  |
| 5% ≤ 砂分 < 15% | 15% ≤ 礫分      | 礫質細粒土     | FG   |
|               | 礫分 < 5%       | 砂まじり細粒土   | F-S  |
| 15% ≤ 砂分      | 5% ≤ 礫分 < 15% | 砂まじり礫質細粒土 | FG-S |
|               | 礫分 < 5%       | 砂質細粒土     | FS   |
| 15% ≤ 砂分      | 5% ≤ 礫分 < 15% | 礫まじり砂質細粒土 | FS-G |
|               | 15% ≤ 礫分      | 砂礫質細粒土    | FSG  |

注:含有率は土質材料に対する質量百分率

(b-2) 主に細粒土の工学的分類体系

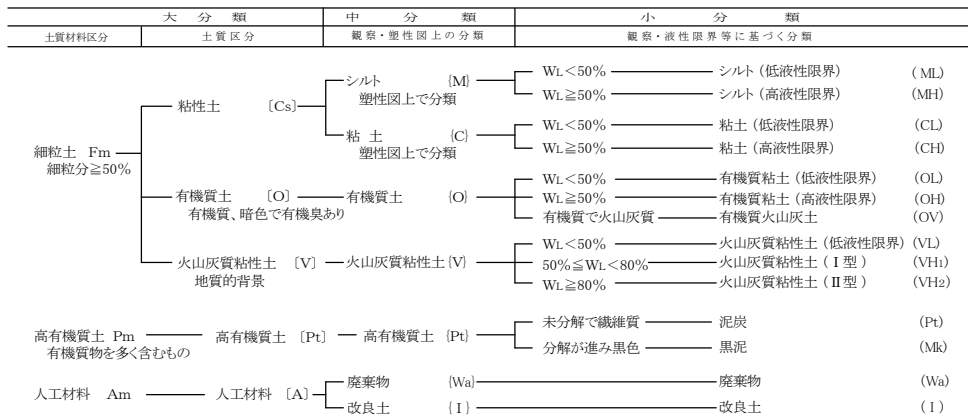


表 2-19 地盤材料の分類名と現場土質名との対応

(a) 粗粒土

| 地盤材料の分類名       |                  |                  | 現場土質名             |  |                 |
|----------------|------------------|------------------|-------------------|--|-----------------|
| 大分類            | 中分類              | 小分類              | 大区分               | 小区分  |                 |
| 粗粒土<br>Cm      | 礫質土 [G]          | 礫 (G)            | 礫                 | 礫 (粗礫・中礫・細礫)<br>砂まじり礫<br>腐植物 (貝殻・火山灰) まじり礫 |                 |
|                |                  | { G }            |                   |  | 砂まじり礫 (G-S)     |
|                |                  |                  |                   |  | 細粒分まじり礫 (G-F)   |
|                |                  |                  |                   |  | 細粒分砂まじり礫 (G-FS) |
|                |                  | 砂礫 { GS }        | 砂質礫 (GS)          | 質土   | 砂礫              |
|                |                  | 細粒分まじり砂質礫 (GS-F) | 粘土まじり砂礫           |  |                 |
|                | 細粒分まじり礫 { GF }   | 細粒分質礫 (GF)       | 粘土質礫 (砂礫)         |  |                 |
|                |                  | 砂まじり細粒分質礫 (GF-S) | 有機質礫 (砂礫)         | 砂  | 火山灰質礫 (砂礫)      |
|                |                  | 細粒分質砂質礫 (GFS)    | 凝灰質礫 (砂礫)         |  |                 |
|                |                  | 砂 { S }          | 砂 (粗砂・中砂・細砂)      |  | 礫まじり砂           |
| 砂質土 [S]        | { S }            | 礫まじり砂 (S-G)      | 質                 | 砂礫   |                 |
|                |                  | 細粒分まじり砂 (S-F)    |                   |  |                 |
|                |                  | 細粒分礫まじり砂 (S-FG)  | 粘土 (シルト) まじり砂     |  |                 |
|                | 礫質砂 { SG }       | 礫質砂 (SG)         | 腐植物 (貝殻・火山灰) まじり砂 | 土  | 砂礫              |
| 細粒分まじり砂 { SF } | 細粒分質砂 (SF)       | 粘土 (シルト) 質砂      | 有機質 (火山灰質・凝灰質) 砂  |  |                 |
|                | 礫まじり細粒分質砂 (SF-G) | 細粒分質礫質砂 (SFG)    |                   |  |                 |

地盤材料の工学的分類方法における細粒分は、粘性土・有機質土・火山灰質土に細区分できる。

(b) 細粒土等

| 地盤材料の分類名     |                     |                      | 現場土質名           |  |  |
|--------------|---------------------|----------------------|-----------------|--|--|
| 大分類          | 中分類                 | 小分類                  | 大区分             | 小区分  |  |
| 細粒土<br>Fm    | 粘                   | シルト (低液性限界) (ML)     | 粘性土             | 砂質シルト<br>礫 (砂) まじりシルト<br>腐植物 (貝殻) まじりシルト<br>シルト  |  |
|              |                     | { M }                |                 |  | シルト (高液性限界) (MH)   |
|              | 性土                  | { C }                | 粘土 (低液性限界) (CL) | 有機質土   | シルト (砂) 質粘土<br>礫 (砂) まじり粘土<br>腐植物 (貝殻) まじり粘土<br>火山灰まじり粘土<br>粘土 |
|              |                     |                      | 粘土 (高液性限界) (CH) |  |  |
|              | 有機質土 { O }          | 有機質粘土 (低液性限界) (OL)   | 有機質土            | 有機質粘土<br>火山灰まじり有機質土<br>有機質火山灰                    |  |
|              |                     | 有機質粘土 (高液性限界) (OH)   |                 |  |  |
|              |                     | 有機質火山灰 (OV)          |                 |  |  |
|              | 火山灰質粘性土 { V }       | 火山灰質粘性土 (低液性限界) (VL) | 火山灰土            | 火山灰土   | ローム<br>凝灰質粘土<br>(火山灰質粘性土)                                      |
|              |                     | 火山灰質粘性土 (I型) (VH1)   |                 |  |  |
|              |                     | 火山灰質粘性土 (II型) (VH2)  |                 |  |  |
| 高有機質土 { Pt } | 泥炭 (Pt)<br>黒泥 (Mk)  | 高有機質土                | 高有機質土           | 泥炭<br>黒泥   |  |
| 人工材料 Am      | 廃棄物 (Wa)<br>改良土 (I) |                      | その他             | 廃棄物, 改良土, 瓦礫, 盛土, 埋土, 硬質粘土, 固結粘土, 岩盤 (硬岩・中硬岩・軟岩) |  |

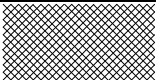





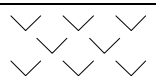
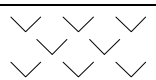
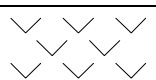
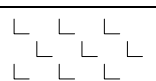


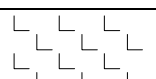
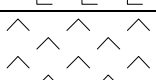

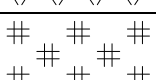
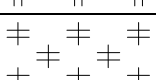
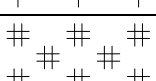
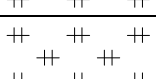
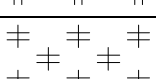
(h) 岩種区分

表 2-20 岩種区分コード

| 大分類              | 分類コード | 日本語名称    | 対応英語                     | 記号  | 図模様 |
|------------------|-------|----------|--------------------------|-----|-----|
| <b>(1)未固結堆積物</b> |       |          |                          |     |     |
|                  | 11010 | 角礫       | angular gravel           | Ag  |     |
|                  | 11020 | 泥        | mud                      | Md  |     |
|                  | 12010 | 火山碎屑物    | volcaniclastic material  | Vc  |     |
|                  | 12020 | 火山礫      | lapilli                  | Lp  |     |
|                  | 12030 | 火山岩塊     | block,<br>volcanic block | Vbl |     |
|                  | 12040 | 火山弾      | volcanic bomb            | Vbn |     |
|                  | 13010 | 崩積土      | detritus                 | Dt  |     |
|                  | 13020 | 崖錐堆積物    | talus deposit            | Tl  |     |
|                  | 13030 | 段丘堆積物    | terrace deposit          | Tr  |     |
|                  | 13040 | 河床堆積物    | river bed deposit        | Rd  |     |
|                  | 13050 | 氾濫原堆積物   | flood plain deposit      | Fpd |     |
|                  | 13060 | 扇状地堆積物   | alluvial fan deposit     | Afd |     |
|                  | 13070 | 湖成堆積物    | lake deposit             | Ld  |     |
|                  | 13080 | 泥石流堆積物   | mud flow deposit         | Mf  |     |
|                  | 13090 | 土石流堆積物   | debris flow deposit      | Df  |     |
|                  | 14010 | 火砕流堆積物   | pyroclastic flow deposit | Pyf |     |
|                  | 14020 | 火山灰流堆積物  | ash flow deposit         | Afl |     |
|                  | 14030 | 軽石流堆積物   | pumice flow deposit      | Pfl |     |
|                  | 14040 | スコリア流堆積物 | scoria flow deposit      | Sfl |     |


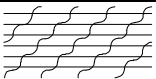
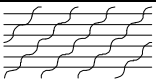

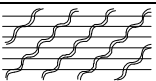
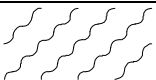
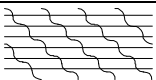
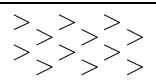
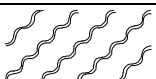
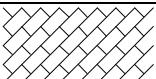
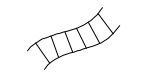
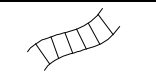
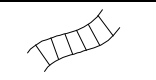
| 大分類           | 分類コード | 日本語名称       | 対応英語                       | 記号   | 図模様 |
|---------------|-------|-------------|----------------------------|------|-----|
|               | 14050 | 火山岩塊火山灰流堆積物 | block and ash flow deposit | Bfl  |     |
|               | 14060 | 火砕降下堆積物     | pyroclastic fall deposit   | Pyfa |     |
|               | 14070 | 火山灰降下堆積物    | ash fall deposit           | Afa  |     |
|               | 14080 | 軽石降下堆積物     | pumice fall deposit        | Pfa  |     |
|               | 14090 | スコリア降下堆積物   | scoria fall deposit        | Sfa  |     |
| <b>(2)堆積岩</b> |       |             |                            |      |     |
|               | 20010 | 礫岩          | conglomerate               | Cg   |     |
|               | 20020 | 砂岩          | sandstone                  | Ss   |     |
|               | 20030 | シルト岩        | siltstone                  | Stt  |     |
|               | 20040 | 泥岩          | mudstone                   | Ms   |     |
|               | 20050 | 頁岩          | shale                      | Sh   |     |
|               | 20060 | 粘板岩         | slate                      | Sl   |     |
|               | 20070 | 角礫岩         | breccia                    | Br   |     |
|               | 20080 | 砂質岩         | arenaceous rock            | Are  |     |
|               | 20090 | アルコース       | arkose                     | Ak   |     |
|               | 20100 | ワッケ         | wacke                      | Wk   |     |
|               | 20110 | グレイワッケ      | graywacke                  | Gwk  |     |
|               | 20120 | 泥質岩         | argillaceous rock          | Arg  |     |
|               | 20130 | 石灰岩         | limestone                  | Ls   |     |
|               | 20140 | ドロマイト       | dolomite                   | Do   |     |
|               | 20150 | チャート        | chert                      | Cht  |     |



| 大分類    | 分類コード | 日本語名称   | 対応英語             | 記号  | 図模様   |
|--------|-------|---------|------------------|-----|---|
|        | 20160 | 石炭      | coal             | C   |    |
|        | 20170 | 混在岩     | mixed rock       | Mx  |    |
| (3)火成岩 |       |         |                  |     |   |
|        | 31010 | 玄武岩     | basalt           | Ba  |    |
|        | 31020 | 粗面玄武岩   | trachybasalt     | Trb |    |
|        | 31030 | 霞石玄武岩   | nepheline basalt | Nb  |    |
|        | 31040 | ベイサナイト  | basanite         | Bn  |    |
|        | 31050 | 安山岩     | andesite         | An  |    |
|        | 31060 | 粗面安山岩   | trachyandesite   | Tra |   |
|        | 31070 | ネフェリナイト | nephelinite      | Nep |  |
|        | 31080 | デイサイト   | dacite           | Da  |  |
|        | 31090 | 粗面岩     | trachyte         | Trc |  |
|        | 31100 | フォノライト  | phonolite        | Pho |  |
|        | 31110 | 流紋岩     | rhyolite         | Ry  |  |
|        | 31120 | 緑色岩     | greenrock        | Grr |  |
|        | 31130 | 輝緑凝灰岩   | schalstein       | Sch |  |
|        | 32010 | 斑れい岩    | gabbro           | Gb  |  |
|        | 32020 | かんらん岩   | peridotite       | Pe  |  |
|        | 32030 | 輝岩      | pyroxenite       | Pyx |  |
|        | 32040 | 角閃石岩    | hornblendite     | Hnb |  |
|        | 32050 | ダナイト    | dunite           | Du  |  |

| 大分類          | 分類コード | 日本語名称   | 対応英語             | 記号  | 図模様   |
|--------------|-------|---------|------------------|-----|---|
|              | 32060 | 蛇紋岩     | serpentinite     | Sp  |    |
|              | 32070 | 閃緑岩     | diorite          | Di  |    |
|              | 32080 | 石英閃緑岩   | quartz diorite   | Qd  |    |
|              | 32090 | トータル岩   | tonalite         | Tn  |    |
|              | 32100 | 花崗閃緑岩   | granodiorite     | Gd  |    |
|              | 32110 | 花崗岩     | granite          | Gr  |    |
|              | 32120 | 閃長岩     | syenite          | Sy  |    |
|              | 33010 | ドレライト   | dolerite         | DI  |    |
|              | 33020 | 輝緑岩     | diabase          | Db  |   |
|              | 33030 | ひん岩     | porphyrite       | Po  |  |
|              | 33040 | 石英斑岩    | quartz porphyry  | Qp  |  |
|              | 33050 | 花崗斑岩    | granite porphyry | Gp  |  |
|              | 33060 | 文象斑岩    | granophyre       | Gph |  |
|              | 33070 | 珪長岩     | felsite          | Fel |  |
|              | 34010 | アプライト   | aplite           | Ap  |  |
|              | 34020 | ペグマタイト  | pegmatite        | Pg  |  |
| (4)溶岩類、及び火砕岩 |       |         |                  |     |   |
|              | 41010 | ブロック溶岩  | block lava       | Blv |  |
|              | 41020 | アア溶岩    | aa lava          | Alv |  |
|              | 41030 | パホイホイ溶岩 | pahoehoe lava    | Plv |  |
|              | 41040 | 溶岩ドーム   | lava dome        | Lvd |  |

| 大分類    | 分類コード | 日本語名称      | 対応英語                | 記号  | 図模様 |
|--------|-------|------------|---------------------|-----|-----|
|        | 41050 | 枕状溶岩       | pillow lava         | Plv |     |
|        | 41060 | 溶岩ローブ      | lava lobe           | Lvl |     |
|        | 41070 | 流動角礫岩      | flow breccia        | Fbr |     |
|        | 41080 | クリンカー      | clinker             | Cln |     |
|        | 41090 | 溶岩餅        | driblet             | Drb |     |
|        | 41100 | 自破碎溶岩      | autobrecciated lava | Abl |     |
|        | 42010 | 火山碎屑岩      | volcaniclastic rock | Vcr |     |
|        | 42020 | 火砕岩        | pyroclastic rock    | Pcr |     |
|        | 42030 | 凝灰岩        | tuff                | Tf  |     |
|        | 42040 | 火山礫凝灰岩     | lapilli tuff        | Lt  |     |
|        | 42050 | 火山礫岩       | lapillistone        | Lp  |     |
|        | 42060 | 凝灰角礫岩      | tuff breccia        | Tb  |     |
|        | 42070 | 火山角礫岩      | volcanic breccia    | Vb  |     |
|        | 42080 | アグロメレート    | agglomerate         | Agm |     |
|        | 42090 | アグルチネート    | agglutinate         | Agt |     |
|        | 42100 | 溶結凝灰岩      | welded tuff         | Wtf |     |
|        | 42110 | 軽石質凝灰岩     | pumice tuff         | Ptf |     |
|        | 42120 | スコリア質凝灰岩   | scoria-tuff         | Stf |     |
|        | 42130 | ハイアロクラスタイト | hyaloclastite       | Hyc |     |
| (5)変成岩 |       |            |                     |     |     |
|        | 50010 | ホルンフェルス    | hornfels            | Hr  |     |

| 大分類              | 分類コード | 日本語名称           | 対応英語              | 記号   | 図模様   |
|------------------|-------|-----------------|-------------------|------|---|
|                  | 50020 | 千枚岩             | phyllite          | Ph   |    |
|                  | 50030 | 泥質片岩            | pelitic schist    | Psct |    |
|                  | 50040 | 黒色片岩            | black schist      | Bsct |    |
|                  | 50050 | 砂質片岩            | psammitic schist  | Ssct |    |
|                  | 50060 | 緑色片岩            | green schist      | Gsct |    |
|                  | 50070 | 石英片岩            | quartz schist     | Qsct |    |
|                  | 50080 | 石灰質片岩           | calcareous schist | Csct |    |
|                  | 50090 | 角閃岩             | amphibolite       | Amp  |    |
|                  | 50100 | 片麻岩             | gneiss            | Gn   |   |
|                  | 50110 | 大理石             | marble            | Mb   |  |
| <b>(6) 鉱物脈など</b> |       |                 |                   |      |   |
|                  | 60010 | 石英脈             | quartz vein       | Qz   |  |
|                  | 60020 | 方解石脈            | calcite vein      | Ca   |  |
|                  | 60030 | 沸石脈             | zeolite vein      | Ze   |  |
| <b>(9) その他</b>   |       |                 |                   |      |   |
|                  | 99999 | (その他、コード表に無い岩石) |                   |      |   |

### 【参考】岩種名、記号、図模様の考え方

岩種名や柱状図の図模様について次のような課題がある。

1. 全ての岩種名を網羅的に定めること、すなわち、各岩種名ごとにコード体系を整備することは現実的に難しい。
2. 記号、図模様については、現場の地質状況により選定されるのが通例である。また、全ての記号、図模様を岩種名と関連付ける形で定義することも難しい。
3. 地質情報を蓄積再利用していくためには、統一的な分類基準に当てはめて、地質情報のデータベース化を推進することも必要である。

上記課題に対し次のような方法で岩種区分を実施するように定めた。

1. 岩種名については、文字データで記入し、この文字データを交換対象とする。
2. 柱状図の図模様については参考例を記載するのみとして、特にコード等によって図模様を規定することはしない。図模様の最終的な選定や修正については現場の判断にゆだねる。  
プログラムのには、岩種の図模様は岩種名(文字データ)と関連付けて表示する。
3. 地質の統一的な分類を行うために、岩種の分類コードを入力する。

岩種区分、岩種記号、図模様、分類コードの関係は図 2-4に示すとおりである。

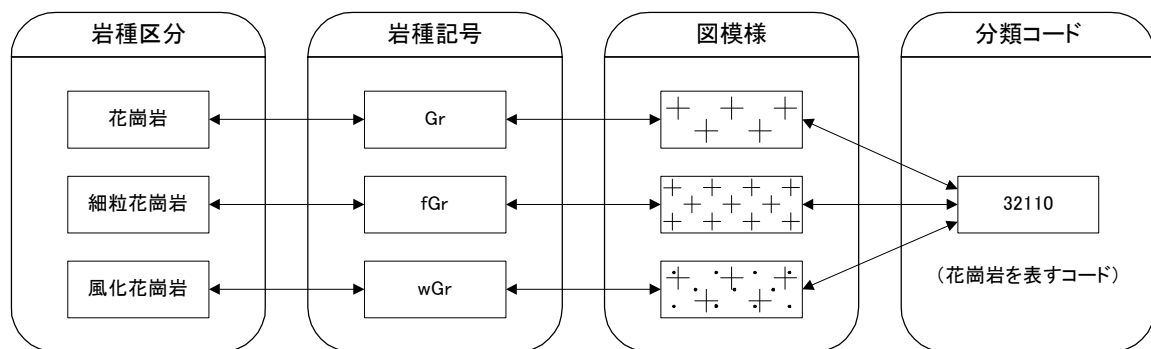


図 2-4 岩種区分と分類コードの関係

**【参考】岩石の名称を修飾する形容詞句**

岩石の名称を修飾する主な形容詞句を表 2-21に示す。形容詞句は岩石の名称の直前に置いて、“形容詞句+岩石の名称”の形式で記述する。

(出典：「JIS A 0204 地質図-記号,色,模様,用語及び凡例表示」)

**表 2-21 岩石名を修飾する形容詞句**

**a)堆積岩に用いる形容詞句**

| 形容詞句       | 対応英語(参考)         | 形容詞句      | 対応英語(参考)     |
|------------|------------------|-----------|--------------|
| 泥質、泥混じり    | muddy            | ドロマイト質    | dolomitic    |
| 砂質、砂混じり    | sandy            | 腐植質、腐植混じり | humic        |
| 礫質、礫混じり、含礫 | gravelly, pebbly | 有機質、炭素質   | carbonaceous |
| 石灰質        | calcareous       | 凝灰質       | tuffaceous   |

**b)火成岩に用いる形容詞句**

| 形容詞句 | 対応英語(参考)        | 形容詞句 | 対応英語(参考)       |
|------|-----------------|------|----------------|
| 超苦鉄質 | ultramafic      | 優白質  | leucocratic    |
| 苦鉄質  | mafic           | 優黒質  | melanocratic   |
| 珪長質  | felsic, silicic | ガラス質 | vitric, glassy |
| 粗粒   | coarse-grained  | 斑状   | porphyritic    |
| 中粒   | medium-grained  | 無斑晶状 | aphyric        |
| 細粒   | fine-grained    |      |                |

**c)溶岩に用いる形容詞句**

| 形容詞句 | 対応英語(参考)               |
|------|------------------------|
| 水底   | subaqueous             |
| 海底   | submarine              |
| 陸上   | subaerial, terrestrial |

**d)火砕岩に用いる形容詞句**

| 形容詞句  | 対応英語(参考)    |
|-------|-------------|
| 軽石質   | pumiceous   |
| スコリア質 | scoriaceous |
| 溶結    | welded      |

**e)火砕流堆積物、火砕降下堆積物及びそれらから派生した堆積物に用いる形容詞句**

| 形容詞句 | 対応英語(参考)               | 形容詞句 | 対応英語(参考)       |
|------|------------------------|------|----------------|
| 水底   | subaqueous             | 火砕   | pyroclastic    |
| 海底   | submarine              | 火山砕屑 | volcaniclastic |
| 陸上   | subaerial, terrestrial | 再堆積  | reworked       |

また、岩石の名称は、含有する鉱物を表現する形容詞句及び／又はそのほかの形容詞句によって修飾することができる。形容詞句は岩石の名称の直前に置く。

**例** 海緑石砂岩、海綿含有砂岩、紅れん石片岩、堇青石ホルンフェルス、点紋片岩

火成岩及び火砕岩の場合、鉱物の斑晶を表現する形容詞句は、岩石を形容する形容詞句と岩石の名称との間に置き、“岩石を形容する形容詞句+岩石に産出する鉱物の斑晶を表現する形容詞

句+岩石の名称”の形式で表示しなければならない。岩石に産出する鉱物の斑晶を表現する形容詞句に関する一般的事項は、次による。

- 珪長質斑晶を示す場合は、珪長質鉱物名の後に“斑状(phyric)”を-(ハイフン)で継いで修飾語として岩石の名称の直前に置く。
- 苦鉄質斑晶がまれにしか含まれない場合は、斑晶鉱物名の後に“含有(bearing)”を-(ハイフン)で継いで修飾語として岩石の名称の直前に置く。
- 一種類の苦鉄質斑晶が存在する場合は、それを岩石の名称の直前に置く。
- 複数の苦鉄質斑晶が存在する場合は、苦鉄質鉱物名を斑晶の少ないものから順に並べ、それらの名称を-(ハイフン)で継いで修飾語として岩石の名称の直前に置く。

|   |                |                                 |
|---|----------------|---------------------------------|
| 例 | 石英斑状           | quartz-phyric                   |
|   | 角閃石含有          | hornblende-bearing              |
|   | 普通輝石安山岩        | augite andesite                 |
|   | 普通輝石紫蘇輝石安山岩    | augite-hypersthene andesite     |
|   | かんらん石含有普通輝石安山岩 | olivine-bearing augite andesite |

以下に、土木地質図で用いられる形容詞句の例を示す。「JIS A 0204 地質図・記号、色、模様、用語及び凡例表示」にある形容詞句以外に、以下に示す形容詞句を必要に応じて用いても良い。

1. 粒度:粗粒、中粒、細粒など  
【例】粗粒砂岩、細粒砂岩
2. 色調:灰色、赤色、黄色など  
【例】灰白色砂岩、黒色泥岩
3. 時期:古期、新期、現、旧など  
【例】古期崖錐堆積物、現河床堆積物
4. 性質等:混じり、質、含  
【例】凝灰質砂岩、安山岩質凝灰角礫岩、含礫砂岩、ガラス質凝灰岩、硬質泥岩
5. 化学組成:酸性、塩基性など  
【例】酸性凝灰岩、塩基性凝灰岩
6. 産状、状態:縞状、層状、塊状、自破碎状など  
【例】層状チャート、自破碎状安山岩
7. 物理的・化学的变化:風化、変質、再固結など  
【例】風化花崗岩
8. 円磨度:円、垂円、角など  
【例】円礫、角礫
9. その他:強、中、弱、非など  
【例】強風化花崗岩、非溶結凝灰岩

### 2-3 C 様式:色調区分

ボーリング柱状図に含まれる色調情報は、C 様式に定める項目を入力する。

| C様式:色調区分 |   |   |   |     |     |
|----------|---|---|---|-----|-----|
| 下端深度 (m) |   |   |   | 色調名 |     |
|          | 1 | . | 8 | 0   | 黄褐  |
|          | 3 | . | 0 | 0   | 黒灰  |
|          | 7 | . | 4 | 0   | 暗灰  |
| 1        | 0 | . | 6 | 0   | 暗灰  |
| 2        | 2 | . | 4 | 5   | 暗緑灰 |
| 2        | 3 | . | 7 | 0   | 灰   |
| 2        | 4 | . | 5 | 5   | 暗灰  |
| 2        | 7 | . | 9 | 5   | 淡灰  |
| 3        | 0 | . | 1 | 5   | 淡灰  |
|          |   |   |   |     |     |
|          |   |   |   |     |     |
|          |   |   |   |     |     |
|          |   |   |   |     |     |
|          |   |   |   |     |     |

#### 【解説】

#### (1) 下端深度(実数)

色調で区分される地層の下端深度を入力する。単位は m とし、小数点以下 2 桁(cm)まで入力する。最終深度で標準貫入試験を行った場合は、貫入量を含んだ深度とする。

例:30.15m →

|   |   |   |   |   |
|---|---|---|---|---|
| 3 | 0 | . | 1 | 5 |
|---|---|---|---|---|

#### (2) 色調名(文字)

ボーリング試料の色調名を記入する。表現に用いる色は「黒、褐、赤、橙、黄、緑、青、紫、灰、白」を基本色とし、基本色以外は基本色の組合せ(原則として 2 色)とする。基本色の組合せは主色の前に従色を冠する(例:青緑色…青-従色、緑-主色)。また、必要に応じて「濃」及び「淡」の形容詞をつけるとともに、黒みを帯びる時は「暗」の形容詞を付ける。従色が特に微弱な時は「帯」の形容詞を付ける。礫岩など雑多な色を呈する時は、何色と何色の「雑色」、色が入り混じっている時は何色と何色の「斑色」とする。

このほか、赤白色は桃色、褐色は茶色等慣用的な表現を用いたほうが適切なときには、それらを用いてもよいこととする。

例:黄褐 →

|    |
|----|
| 黄褐 |
|----|



## 2-4 D1 様式: 観察記事

ボーリング柱状図に含まれる観察記事情報は、D1 様式に定める項目を入力する。

| D1様式: 観察記事 |   |   |   |          |   |   |   |      |   |   |   |                             |
|------------|---|---|---|----------|---|---|---|------|---|---|---|-----------------------------|
| 上端深度 (m)   |   |   |   | 下端深度 (m) |   |   |   | 観察記事 |   |   |   |                             |
|            |   | 0 | . | 0        | 0 |   |   | 1    | . | 8 | 0 | 含水量少ない。¥n 木片混入。             |
|            |   | 1 | . | 8        | 0 |   |   | 3    | . | 0 | 0 | 含水量多い。¥n 腐植物混入。             |
|            |   | 3 | . | 0        | 0 |   |   | 7    | . | 4 | 0 | 含水量多い。¥n 腐植物混入。¥n 部分的に砂を挟む。 |
|            |   | 7 | . | 4        | 0 | 1 | 0 | .    | 6 | 0 | 0 | 含水量多い。¥n 所々、腐植物混入。          |
| 1          | 0 | . | 6 | 0        | 2 | 2 | . | 4    | 5 |   |   | 含水量中位。¥n 部分的に凝固している。        |
| 2          | 2 | . | 4 | 5        | 2 | 3 | . | 7    | 0 |   |   | 含水量中位。¥n 部分的にシルトを挟む。        |
| 2          | 3 | . | 7 | 0        | 2 | 4 | . | 5    | 5 |   |   | 含水量中位。¥n 部分的に砂を挟む。          |
| 2          | 4 | . | 5 | 5        | 2 | 7 | . | 9    | 5 |   |   | 割れ目に沿い風化が見られる。岩片は硬い。        |
| 2          | 7 | . | 9 | 5        | 3 | 0 | . | 1    | 5 |   |   | ほぼ新鮮な状態。                    |
|            |   |   |   |          |   |   |   |      |   |   |   |                             |
|            |   |   |   |          |   |   |   |      |   |   |   |                             |
|            |   |   |   |          |   |   |   |      |   |   |   |                             |

¥n : 改行マーク

### 【解説】

#### (1) 上端深度・下端深度(実数)

観察記事を記入する範囲の上端深度・下端深度を記入する。柱状図の観察記事欄に記入する枠線の位置情報は、D2 様式の「観察記事 枠線下端深度」で記入する。

単位は m とし、小数点以下 2 桁(cm)まで入力する。最終深度で標準貫入試験を行った場合は、貫入量を含んだ深度とする。

例:30.15m →

|   |   |   |   |   |
|---|---|---|---|---|
| 3 | 0 | . | 1 | 5 |
|---|---|---|---|---|

#### (2) 観察記事(文字)

ボーリング試料の観察結果を入力する。

改行を必要とする場合は、“¥n” (半角、n は小文字)を入力する。

例:含水量少ない。

木片混入。 →

|                 |
|-----------------|
| 含水量少ない。¥n 木片混入。 |
|-----------------|

## 2-5 D2 様式: 観察記事枠線

ボーリング柱状図に含まれる観察記事枠線は、D2 様式に定める項目を入力する。

| D2様式: 観察記事枠線 |   |   |   |   |
|--------------|---|---|---|---|
| 枠線下端深度 (m)   |   |   |   |   |
|              | 1 | . | 8 | 0 |
|              | 3 | . | 0 | 0 |
|              | 7 | . | 4 | 0 |
| 1            | 0 | . | 6 | 0 |
| 2            | 2 | . | 4 | 5 |
| 2            | 3 | . | 7 | 0 |
| 2            | 4 | . | 5 | 5 |
| 2            | 7 | . | 9 | 5 |
| 3            | 0 | . | 1 | 5 |
|              |   |   |   |   |
|              |   |   |   |   |
|              |   |   |   |   |

### 【解説】

#### (1) 観察記事枠線下端深度(実数)

ボーリング柱状図において、観察記事欄を区分する枠線位置を下端深度で入力する。  
単位は m とし、小数点以下 2 桁(cm)まで入力する。

例:10.60m →

|  |   |   |   |   |   |
|--|---|---|---|---|---|
|  | 1 | 0 | . | 6 | 0 |
|--|---|---|---|---|---|

2-6 E1 様式:標準貫入試験

ボーリング柱状図に含まれる標準貫入試験結果情報は、E1 様式に定める項目を入力する。

| E1様式:標準貫入試験   |   |   |   |               |         |          |         |          |         |          |         |    |   |   |   |   |        |   |   |
|---------------|---|---|---|---------------|---------|----------|---------|----------|---------|----------|---------|----|---|---|---|---|--------|---|---|
| 測定開始深度<br>(m) |   |   |   | 打撃回数・貫入量 (cm) |         |          |         |          |         |          |         | 備考 |   |   |   |   |        |   |   |
|               |   |   |   | 10cm          |         | 20cm     |         | 30cm     |         | 合計       |         |    |   |   |   |   |        |   |   |
|               |   |   |   | 打撃<br>回数      | 貫入<br>量 | 打撃<br>回数 | 貫入<br>量 | 打撃<br>回数 | 貫入<br>量 | 打撃<br>回数 | 貫入<br>量 |    |   |   |   |   |        |   |   |
| 1             | . | 1 | 5 | 1             | 1       | 5        | 1       | 1        | 6       | 1        | 1       | 4  | 3 | 4 | 5 |   |        |   |   |
| 2             | . | 1 | 5 | 1             | 1       | 2        | 1       | 1        | 2       | 2        | 1       | 6  | 4 | 4 | 0 |   |        |   |   |
| 3             | . | 1 | 5 | 5             | 1       | 0        | 6       | 1        | 0       | 6        | 1       | 0  | 1 | 7 | 3 | 0 |        |   |   |
| 4             | . | 1 | 5 | 5             | 1       | 0        | 3       | 1        | 0       | 4        | 1       | 0  | 1 | 2 | 3 | 0 |        |   |   |
| 5             | . | 1 | 5 | 1             | 1       | 2        | 1       | 1        | 0       | 1        | 1       | 4  | 3 | 3 | 6 |   |        |   |   |
| 6             | . | 1 | 5 | 0             | 0       | 3        | 4       |          |         |          |         |    | 0 | 0 | 3 | 4 | ハンマー自沈 |   |   |
| 7             | . | 1 | 5 | 2             | 1       | 0        | 3       | 1        | 0       | 3        | 1       | 0  | 8 | 3 | 0 |   |        |   |   |
| 8             | . | 1 | 5 | 7             | 1       | 0        | 9       | 1        | 0       | 1        | 0       | 1  | 2 | 6 | 3 | 0 |        |   |   |
| 9             | . | 1 | 5 | 8             | 1       | 0        | 6       | 1        | 0       | 1        | 0       | 1  | 2 | 4 | 3 | 0 |        |   |   |
| 10            | . | 1 | 5 | 9             | 1       | 0        | 1       | 0        | 1       | 0        | 8       | 1  | 2 | 7 | 3 | 0 |        |   |   |
| 11            | . | 1 | 5 | 1             | 0       | 1        | 0       | 1        | 2       | 1        | 0       | 1  | 1 | 1 | 0 | 3 | 3      | 0 |   |
| 12            | . | 1 | 5 | 1             | 3       | 1        | 0       | 1        | 5       | 1        | 0       | 1  | 6 | 1 | 0 | 4 | 4      | 3 | 0 |
| 13            | . | 1 | 5 | 2             | 3       | 1        | 0       | 2        | 7       | 1        | 0       |    |   |   | 5 | 0 | 2      | 0 |   |
| 14            | . | 1 | 5 | 3             | 8       | 1        | 0       | 1        | 2       | 3        |         |    |   |   | 5 | 0 | 1      | 3 |   |
| 15            | . | 1 | 5 | 3             | 4       | 1        | 0       | 1        | 6       | 5        |         |    |   |   | 5 | 0 | 1      | 5 |   |
| .             | . | . | . | .             | .       | .        | .       | .        | .       | .        | .       | .  | . | . | . | . | .      | . | . |
| .             | . | . | . | .             | .       | .        | .       | .        | .       | .        | .       | .  | . | . | . | . | .      | . | . |
| .             | . | . | . | .             | .       | .        | .       | .        | .       | .        | .       | .  | . | . | . | . | .      | . | . |
| .             | . | . | . | .             | .       | .        | .       | .        | .       | .        | .       | .  | . | . | . | . | .      | . | . |
| .             | . | . | . | .             | .       | .        | .       | .        | .       | .        | .       | .  | . | . | . | . | .      | . | . |
| .             | . | . | . | .             | .       | .        | .       | .        | .       | .        | .       | .  | . | . | . | . | .      | . | . |
| .             | . | . | . | .             | .       | .        | .       | .        | .       | .        | .       | .  | . | . | . | . | .      | . | . |
| .             | . | . | . | .             | .       | .        | .       | .        | .       | .        | .       | .  | . | . | . | . | .      | . | . |
| .             | . | . | . | .             | .       | .        | .       | .        | .       | .        | .       | .  | . | . | . | . | .      | . | . |

【解説】

(1) 測定開始深度(実数)

標準貫入試験の測定開始深度を孔口からの深度で記入する。単位は m とし、小数点以下 2 桁(cm) まで入力する。

例:1.15m →

|  |  |   |   |   |   |
|--|--|---|---|---|---|
|  |  | 1 | . | 1 | 5 |
|--|--|---|---|---|---|

(2) 10cm 毎の打撃数・貫入量(整数)

10cm 毎の打撃回数・貫入量(cm)について入力する。打撃回数・貫入量は、完全に埋めるようにする。ロッド自沈あるいはハンマー自沈の場合は、打撃回数欄に“00”を入力し、貫入量欄に貫入量を入力する。

10cm 毎の打撃回数・貫入量を記録していない場合は、空白とし、合計欄にのみ、結果を入力する。

例:1回・10cm →

|   |    |
|---|----|
| 1 | 10 |
|---|----|

**(3) 合計打撃回数・貫入量(整数)**

合計打撃回数・貫入量(cm)を入力する。省略せずに必ず入力すること。

例:合計欄(N値 20 の場合) →

|    |    |
|----|----|
| 20 | 30 |
|----|----|

**(4) 備考(文字)**

自沈、貫入不能などの場合は、備考欄に内容を入力する。自沈の場合は、ロッド自沈、ハンマー自沈の区別を入力する。

例:ハンマー自沈 →

|        |
|--------|
| ハンマー自沈 |
|--------|

## 2-7 E2 様式:標準貫入試験詳細データ

自動記録装置を用いて標準貫入試験の詳細データを取得した場合は、E2 様式に定める項目を入力する。

| E2様式:標準貫入試験詳細データ |   |   |   |   |          |                   |   |   |               |   |   |    |  |
|------------------|---|---|---|---|----------|-------------------|---|---|---------------|---|---|----|--|
| 測定開始深度<br>(m)    |   |   |   |   | 打撃<br>回数 | 打撃1回毎の<br>貫入量(mm) |   |   | 累積<br>貫入量(mm) |   |   | 備考 |  |
|                  | 1 | . | 1 | 5 |          | 1                 | 1 | 5 | 0             | 1 | 5 | 0  |  |
|                  |   |   |   |   |          | 2                 | 1 | 6 | 0             | 3 | 1 | 0  |  |
|                  | 2 | . | 1 | 5 |          | 1                 | 1 | 2 | 0             | 1 | 2 | 0  |  |
|                  |   |   |   |   |          | 2                 | 1 | 2 | 0             | 2 | 4 | 0  |  |
|                  |   |   |   |   |          | 3                 |   | 5 | 0             | 2 | 9 | 0  |  |
|                  |   |   |   |   |          | 4                 | 1 | 1 | 0             | 4 | 0 | 0  |  |
|                  | 3 | . | 1 | 5 |          | 1                 |   | 1 | 8             |   | 1 | 8  |  |
|                  |   |   |   |   |          | 2                 |   | 1 | 6             |   | 3 | 4  |  |
|                  |   |   |   |   |          | 3                 |   | 2 | 3             |   | 5 | 7  |  |
|                  |   |   |   |   |          | 4                 |   | 3 | 1             |   | 8 | 8  |  |
|                  |   |   |   |   |          | 5                 |   | 1 | 8             | 1 | 0 | 6  |  |
|                  |   |   |   |   |          | 6                 |   | 1 | 3             | 1 | 1 | 9  |  |
|                  |   |   |   |   |          | 7                 |   | 2 | 2             | 1 | 4 | 1  |  |
|                  |   |   |   |   |          | 8                 |   | 1 | 6             | 1 | 5 | 7  |  |
|                  |   |   |   |   |          | 9                 |   | 1 | 9             | 1 | 7 | 6  |  |
|                  |   |   |   |   |          | 10                |   | 1 | 5             | 1 | 9 | 1  |  |
|                  |   |   |   |   |          | 11                |   | 1 | 2             | 2 | 0 | 3  |  |
|                  |   |   |   |   |          | 12                |   | 1 | 1             | 2 | 1 | 4  |  |
|                  |   |   |   |   |          | 13                |   | 1 | 3             | 2 | 2 | 7  |  |
|                  |   |   |   |   |          | 14                |   | 1 | 6             | 2 | 4 | 3  |  |
|                  |   |   |   |   |          | 15                |   | 2 | 0             | 2 | 6 | 3  |  |
|                  |   |   |   |   |          | 16                |   | 1 | 9             | 2 | 8 | 2  |  |
|                  |   |   |   |   |          | 17                |   | 1 | 8             | 3 | 0 | 0  |  |
|                  |   |   |   |   |          |                   |   |   |               |   |   |    |  |
|                  |   |   |   |   |          |                   |   |   |               |   |   |    |  |
|                  |   |   |   |   |          |                   |   |   |               |   |   |    |  |

### 【解説】

#### (1) 測定開始深度(実数)

標準貫入試験の測定開始深度を孔口からの深度で記入する。単位は m とし、小数点以下 2 桁(cm)まで入力する。

例:1.15m →

|  |  |   |   |   |   |
|--|--|---|---|---|---|
|  |  | 1 | . | 1 | 5 |
|--|--|---|---|---|---|

#### (2) 打撃回数・打撃 1 回毎の貫入量・累積貫入量(整数)

打撃回数、打撃 1 回毎の貫入量(mm)、及び累積貫入量(mm)について繰り返し入力する。ロッド自沈あるいはハンマー自沈の場合は、打撃回数欄に“00”を入力し、貫入量欄に貫入量を入力する。反発の場合は、貫入量 0 を入力する。

例:1 回目・貫入量 150mm・累積貫入量 150mm

2 回目・貫入量 160mm・累積貫入量 310mm→

|  |   |   |   |   |   |   |   |
|--|---|---|---|---|---|---|---|
|  | 1 | 1 | 5 | 0 | 1 | 5 | 0 |
|  | 2 | 1 | 6 | 0 | 3 | 1 | 0 |

**(3) 備考(文字)**

自沈、貫入不能、反発などの場合は、備考欄に内容を入力する。自沈の場合は、ロッド自沈、ハンマー自沈の区別を入力する。

例:ハンマー自沈 →

|        |
|--------|
| ハンマー自沈 |
|--------|

### 2-8 E3 様式:ルジオン試験

ボーリング柱状図に含まれるルジオン試験結果情報は、E3 様式に定める項目を記入する。

| E3様式:ルジオン試験  |             |             |        |                           |                                |                        |                             |                 |                               |               |  |  |  |  |
|--------------|-------------|-------------|--------|---------------------------|--------------------------------|------------------------|-----------------------------|-----------------|-------------------------------|---------------|--|--|--|--|
| ルジオン<br>試験番号 | 上端深度<br>(m) | 下端深度<br>(m) | 圧力管理方法 | Pmax圧力<br>最大スケール<br>(Mpa) | Qmax注入量<br>最大スケール<br>(l/min/m) | Peta<br>圧力開始点<br>(Mpa) | Qeta<br>注入量開始点<br>(l/min/m) | ルジ<br>オン<br>値証分 | ルジオン値<br>換算ルジオン値<br>(l/min/m) | 限界圧力<br>(Mpa) |  |  |  |  |
| 0001         | 300         | 800         | 1      | 1                         | 20                             | 0200                   | 330                         | 2               | 1120                          | 0720          |  |  |  |  |
| 0002         | 2795        | 3015        | 1      | 1                         | 20                             | 0200                   | 230                         | 2               | 1570                          | 0600          |  |  |  |  |
|              |             |             |        |                           |                                |                        |                             |                 |                               |               |  |  |  |  |
|              |             |             |        |                           |                                |                        |                             |                 |                               |               |  |  |  |  |
|              |             |             |        |                           |                                |                        |                             |                 |                               |               |  |  |  |  |
|              |             |             |        |                           |                                |                        |                             |                 |                               |               |  |  |  |  |
|              |             |             |        |                           |                                |                        |                             |                 |                               |               |  |  |  |  |
|              |             |             |        |                           |                                |                        |                             |                 |                               |               |  |  |  |  |
|              |             |             |        |                           |                                |                        |                             |                 |                               |               |  |  |  |  |
|              |             |             |        |                           |                                |                        |                             |                 |                               |               |  |  |  |  |

**【解説】**

**(1) ルジオン試験番号(整数)**

ルジオン試験番号を 0001 から連番で付ける。番号は E3 様式及び E4 様式で合わせることをする。

**(2) 上端深度・下端深度(実数)**

ルジオン試験の試験区間の上端深度と下端深度を記入する。単位は m とし、小数点以下 2 桁(cm) まで記入する。

例:30.15m →

|   |   |   |   |   |
|---|---|---|---|---|
| 3 | 0 | . | 1 | 5 |
|---|---|---|---|---|

**(3) 圧力管理方法(コード・文字)**

圧力管理方法を表 2-22より選択し、コード入力を行う。「9 その他」を選択した場合には文字入力を行う。

例:圧力センサー管理 →

|   |  |
|---|--|
| 2 |  |
|---|--|

**表 2-22 圧力管理方法コード**

| コード | 圧力管理方法    |
|-----|-----------|
| 1   | 口元圧力管理    |
| 2   | 圧力センサー管理  |
| 9   | その他(不明含む) |

**(4) Pmax:圧力最大スケール(整数)**

圧力最大スケールは MPa 単位で記入する。

例:1(MPa) →

|  |  |   |
|--|--|---|
|  |  | 1 |
|--|--|---|

**(5) Qmax:注入量最大スケール(整数)**

注入量最大スケールは l/min/m(単位長さ当たりの注水量)単位で記入する。

例:20(l/min/m) →

|  |   |   |
|--|---|---|
|  | 2 | 0 |
|--|---|---|

**(6) Psta:圧力開始点(実数)**

圧力開始点は MPa 単位で小数点以下 3 桁まで記入する。

例:0.200(MPa) →

|  |   |   |   |   |   |
|--|---|---|---|---|---|
|  | 0 | . | 2 | 0 | 0 |
|--|---|---|---|---|---|

**(7) Qsta:注入量開始点(実数)**

注入開始点は l/min/m 単位で小数点以下 2 桁まで記入する。

例:11.20(l/min/m) →

|  |   |   |   |   |   |
|--|---|---|---|---|---|
|  | 1 | 1 | . | 2 | 0 |
|--|---|---|---|---|---|

**(8) ルジオン値区分(コード)**

ルジオン値、換算ルジオン値の区分について、コード入力を行う。

例:換算ルジオン値 →

|   |
|---|
| 2 |
|---|

表 2-23 ルジオン値区分コード

| コード | ルジオン値区分 |
|-----|---------|
| 1   | ルジオン値   |
| 2   | 換算ルジオン値 |

**(9) ルジオン値・換算ルジオン値(実数)**

ルジオン値・換算ルジオン値は l/min/m(単位長さ当たりの注水量)の単位で小数点以下 2 桁まで記入する。

例:15.00(l/min/m) →

|  |   |   |   |   |   |
|--|---|---|---|---|---|
|  | 1 | 5 | . | 0 | 0 |
|--|---|---|---|---|---|

**(10) 限界圧力(実数)**

限界圧力は MPa 単位で小数点以下 3 桁まで記入する。測定不能の場合は「-1」を記入すること。

例:0.700(MPa) →

|  |   |   |   |   |   |
|--|---|---|---|---|---|
|  | 0 | . | 7 | 0 | 0 |
|--|---|---|---|---|---|



## 2-9 E4 様式:ルジオン試験詳細データ

ボーリング柱状図に含まれるルジオン試験詳細データは、E4 様式に定める項目を入力する。

| E4様式:ルジオン試験詳細データ |   |   |   |           |   |   |   |              |   |   |   |   |   |
|------------------|---|---|---|-----------|---|---|---|--------------|---|---|---|---|---|
| ルジオン試験番号         |   |   |   | 有効圧力(MPa) |   |   |   | 注入量(l/min/m) |   |   |   |   |   |
| 0                | 0 | 0 | 1 | 0         | . | 2 | 0 | 0            |   | 3 | . | 3 | 0 |
| 0                | 0 | 0 | 1 | 0         | . | 4 | 0 | 0            |   | 5 | . | 5 | 0 |
| 0                | 0 | 0 | 1 | 0         | . | 6 | 0 | 0            |   | 7 | . | 7 | 0 |
| 0                | 0 | 0 | 1 | 0         | . | 8 | 0 | 0            | 1 | 2 | . | 1 | 0 |
| 0                | 0 | 0 | 1 | 1         | . | 0 | 0 | 0            | 1 | 7 | . | 7 | 0 |
| 0                | 0 | 0 | 2 | 0         | . | 2 | 0 | 0            |   | 2 | . | 3 | 0 |
| 0                | 0 | 0 | 2 | 0         | . | 4 | 0 | 0            |   | 6 | . | 4 | 0 |
| 0                | 0 | 0 | 2 | 0         | . | 6 | 0 | 0            |   | 9 | . | 1 | 0 |

### 【解説】

#### (1) ルジオン試験番号(整数)

E3 様式のルジオン試験番号に対応する番号を記入する。

#### (2) 有効圧力(実数)

有効圧力の測定値を MPa 単位で小数点以下 3 桁まで記入する。

例:0.200(MPa) →

|  |   |   |   |   |   |
|--|---|---|---|---|---|
|  | 0 | . | 2 | 0 | 0 |
|--|---|---|---|---|---|

#### (3) 注入量(実数)

注入量の測定値を l/min/m 単位で小数点以下 2 桁まで記入する。

例:3.30(l/min/m) →

|  |  |   |   |   |   |
|--|--|---|---|---|---|
|  |  | 3 | . | 3 | 0 |
|--|--|---|---|---|---|

## 2-10 F 様式: 相対密度・相対稠度

ボーリング柱状図に含まれる相対密度・相対稠度情報は、F 様式に定める項目を入力する。

| F様式: 相対密度・相対稠度 |   |   |   |      |    |      |      |      |
|----------------|---|---|---|------|----|------|------|------|
| 下端深度(m)        |   |   |   | 相対密度 |    | 相対稠度 |      |      |
|                |   |   |   | コード  | 状態 | コード  | 状態   |      |
|                |   | 1 | . | 8    | 0  | 0    |      | 0    |
|                |   | 3 | . | 0    | 0  | 2    |      | 1    |
|                |   | 7 | . | 4    | 0  | 2    |      | 1    |
|                | 1 | 0 | . | 6    | 0  | 2    |      | 1    |
|                | 2 | 2 | . | 4    | 5  | 2    |      | 1    |
|                | 2 | 3 | . | 7    | 0  | 3    |      | 2    |
|                | 2 | 4 | . | 5    | 5  | 4    |      | 3    |
|                | 2 | 7 | . | 9    | 5  | 5    |      | 4    |
|                | 3 | 0 | . | 1    | 5  | 9    | 〇〇〇〇 | 9    |
|                |   |   | . |      |    |      |      | 〇〇〇〇 |

### 【解説】

#### (1) 下端深度(実数)

相対密度・相対稠度を区分する下端深度を入力する。単位は m とし、小数点以下 2 桁(cm)まで入力する。

例: 30.00m →

|   |   |   |   |   |
|---|---|---|---|---|
| 3 | 0 | . | 0 | 0 |
|---|---|---|---|---|

#### (2) 相対密度(コード・文字)

相対密度を表 2-24 のコード表から該当コードを選んで記入する。その他(9)を選んだ場合にはその状態を記入する。

例: 相対密度 「3 中ぐらい」 →

|   |  |
|---|--|
| 3 |  |
|---|--|

例: 相対密度 「9 その他」 →

|   |      |
|---|------|
| 9 | 〇〇〇〇 |
|---|------|

#### (3) 相対稠度(コード・文字)

相対稠度を表 2-25 のコード表から該当コードを選んで記入する。その他(9)を選んだ場合にはその状態を記入する。

例: 相対稠度 「4 非常に硬い」 →

|   |  |
|---|--|
| 4 |  |
|---|--|

例: 相対稠度 「9 その他」 →

|   |      |
|---|------|
| 9 | 〇〇〇〇 |
|---|------|

表 2-24 砂地盤の相対密度の表現法

| コード | 相対密度  | N 値   |
|-----|-------|-------|
| 0   | (空白)  | —     |
| 1   | 非常に緩い | 0~4   |
| 2   | 緩い    | 4~10  |
| 3   | 中ぐらい  | 10~30 |
| 4   | 密な    | 30~50 |
| 5   | 非常に密な | 50 以上 |
| 9   | その他   | —     |

表 2-25 細粒土の相対稠度区分と状態表現 (ASTM D 2488 参考)

| コード | 相対稠度<br>(状態表現) | 現場における判別方法<br>(原位置土に対する親指試験)        |
|-----|----------------|-------------------------------------|
| 0   | (空白)           | —                                   |
| 1   | 軟らかい           | 親指をたやすく押し込める。                       |
| 2   | 中位             | かなり力を入れないと親指は押し込めない。                |
| 3   | 硬い             | 親指でへこませることはできるが、親指を貫入させるには大きな力を要する。 |
| 4   | 非常に硬い          | 親指の爪はたやすく入る。                        |
| 5   | 固結した           | 親指の爪も入らない。                          |
| 9   | その他            | —                                   |

## 2-11 G1 様式:硬軟区分

ボーリング柱状図に含まれる硬軟区分情報は、G1 様式に定める項目を記入する。

| G1様式:硬軟区分 |   |   |     |               |   |   |  |
|-----------|---|---|-----|---------------|---|---|--|
| 下端深度(m)   |   |   |     | 硬軟区分<br>(コード) |   |   |  |
|           | 1 | . | 6 0 | 0             | 1 | 5 |  |
|           | 2 | . | 0 0 | 0             | 1 | 4 |  |
|           | 2 | . | 2 0 | 0             | 1 | 3 |  |
|           | 3 | . | 9 0 | 0             | 1 | 4 |  |
|           | 4 | . | 1 6 | 0             | 1 | 3 |  |
|           | 5 | . | 5 0 | 0             | 1 | 2 |  |
|           | 5 | . | 8 0 | 0             | 1 | 3 |  |
|           |   | . |     |               |   |   |  |

### 【解説】

#### (1) 下端深度(実数)

硬軟区分を記入する地層の下端深度を記入する。単位は m とし、小数点以下 2 桁(cm)まで記入する。

例:30.15m →

|   |   |   |   |   |
|---|---|---|---|---|
| 3 | 0 | . | 1 | 5 |
|---|---|---|---|---|

#### (2) 硬軟区分(コード)

硬軟区分については、「ボーリング柱状図作成要領(案)解説書 JACIC 平成 11 年 5 月」に従い判定結果を記入する場合、表 2-26～表 2-29のコード表に従い、コード入力を行うこと。

例:表 2-26に従って「中硬」と判定した場合 →

|   |   |   |
|---|---|---|
| 0 | 1 | 3 |
|---|---|---|

表 2-26 コア硬軟区分判定表

| コード | 記号 | 区分 | 説明             |
|-----|----|----|----------------|
| 011 | A  | 極硬 | ハンマーで容易に割れない。  |
| 012 | B  | 硬  | ハンマーで金属音。      |
| 013 | C  | 中硬 | ハンマーで容易に割れる。   |
| 014 | D  | 軟  | ハンマーでボロボロに砕ける。 |
| 015 | E  | 極軟 | マサ状、粘土状。       |

表 2-27 コア硬軟区分例(花崗岩)

| コード | 記号 | 区分 | 説明                              |
|-----|----|----|---------------------------------|
| 021 | A  | 極硬 | ハンマーで叩くと金属音、DBで2 cm/min以下。      |
| 022 | B  | 硬  | ハンマーで軽い金属音、DBで2~4cm/min以下。      |
| 023 | C  | 中硬 | ハンマーで叩くと濁音、容易に割れる。DBで3cm/min以上。 |
| 024 | D  | 軟  | 脆弱で指で割れ潰れる。MCで掘進可。              |
| 025 | E  | 極軟 | 粉体になりやすい。MCで無水掘可。               |

DB:ダイヤモンドビット、MC:メタルクラウン

表 2-28 一軸圧縮強度による区分例((a)Bieniawski (1974)による区分)

| コード | 表現               | 一軸圧縮強度(MPa) | 点荷強度(MPa) |
|-----|------------------|-------------|-----------|
| 031 | 非常に強い(very high) | >200        | >8        |
| 032 | 強い(high)         | 100~200     | 4~8       |
| 033 | 普通(medium)       | 50~100      | 2~4       |
| 034 | 弱い(low)          | 25~50       | 1~2       |
| 035 | 非常に弱い(very low)  | 1~25        | <1        |

表 2-29 一軸圧縮強度による区分例((b)I. A. E. G.による区分)

| コード | 表現                     | 一軸圧縮強度(MPa)   |
|-----|------------------------|---------------|
| 041 | 特に強い(extremely strong) | 230以上 MPa     |
| 042 | 非常に強い(very strong)     | 120~230 MPa   |
| 043 | 強い(strong)             | 50~120 MPa    |
| 044 | 中程度(moderately strong) | 15~50 MPa *2  |
| 045 | 弱い(weak)               | 1.5~15 MPa *1 |

\*1:1.5MPa以下のものは硬質土として扱う。

\*2:50MPa以下を軟岩、以上を硬岩とする。

1MPa ≒ 10kgf/cm<sup>2</sup>

表 2-26~表 2-29以外の区分を新たに作成する場合には、G1S 様式に作成した区分情報を記入して、そこに示した区分コードを G1 様式に記入する。

表 2-30 硬軟区分判定表(G1S 様式)

| コード | 記号 | 区分 | 説明 |
|-----|----|----|----|
| 9xx |    |    |    |
| 9xx |    |    |    |
| 9xx |    |    |    |
| 9xx |    |    |    |
| 9xx |    |    |    |

- 1) コードは整数 3 桁とする。他のコードと区分するために、901～999 を使用すること。調査において将来的に区分が変更されたり細区分が追加されることを想定して、10 毎(910、920 …)にコードを使用することが望ましい。
- 2) 記号は柱状図に示す硬軟区分の記号を記入する。
- 3) 区分欄には硬軟区分を記入する。
- 4) 説明欄には記号または区分の説明を記入する。

以下に G1S 様式の記入例を示す。

**表 2-31 硬軟区分判定表 (G1S 様式) 記入例**

| コード | 記号 | 区分  | 説明           |
|-----|----|-----|--------------|
| 910 | A  | 中硬  | ハンマーで容易に碎ける。 |
| 920 | B  | 軟 1 | ピックでキズがつく。   |
| 930 | C  | 軟 2 | カッターで削れる。    |
| 940 | D  | 極軟  | 指先でへこむ。      |

以下に G1 様式の「硬軟区分」記入例を示す。

例:表 2-31に従って「中硬」と判定した場合 →

|   |   |   |
|---|---|---|
| 9 | 1 | 0 |
|---|---|---|

## 2-12 G2 様式:コア形状区分

ボーリング柱状図に含まれるコア形状区分は、G2 様式に定める項目を記入する。

| G2様式:コア形状区分 |   |   |     |             |   |   |  |
|-------------|---|---|-----|-------------|---|---|--|
| 下端深度(m)     |   |   |     | コア形状区分(コード) |   |   |  |
|             | 1 | . | 6 0 | 0           | 1 | 7 |  |
|             | 2 | . | 0 0 | 0           | 1 | 5 |  |
|             | 2 | . | 2 0 | 0           | 1 | 4 |  |
|             | 3 | . | 9 0 | 0           | 1 | 5 |  |
|             | 4 | . | 1 6 | 0           | 1 | 4 |  |
|             | 5 | . | 5 0 | 0           | 1 | 3 |  |
|             | 5 | . | 8 0 | 0           | 1 | 4 |  |
|             |   | . |     |             |   |   |  |

### 【解説】

#### (1) 下端深度(実数)

コア形状区分を記入する地層の下端深度を記入する。単位は m とし、小数点以下 2 桁(cm)まで記入する。

例:30.15m →

|   |   |   |   |   |
|---|---|---|---|---|
| 3 | 0 | . | 1 | 5 |
|---|---|---|---|---|

#### (2) コア形状区分(コード)

コア形状区分については、「ボーリング柱状図作成要領(案)解説書 JACIC 平成 11 年 5 月」に従い判定結果を記入する場合、表 2-32、表 2-33のコード表に従い、コード入力を行うこと。

例:表 2-32に従って「III」と判定した場合 →

|   |   |   |
|---|---|---|
| 0 | 1 | 3 |
|---|---|---|

表 2-32 コア形状区分判定表

| コード | 記号   | コア形状                                   |
|-----|------|--|
| 011 | I    | 長さ 50 cm以上の棒状コア。                       |
| 012 | II   | 長さが 50~15cm の棒状コア。                     |
| 013 | III  | 長さが 15~5 cmの棒状~片状コア。                   |
| 014 | IV   | 長さが 5 cm以下の棒状~片状コアでかつコアの外周の一部が認められるもの。 |
| 015 | V    | 主として角礫状のもの。                            |
| 016 | VI   | 主として砂状のもの。                             |
| 017 | VII  | 主として粘土状のもの。                            |
| 018 | VIII | コアの採取ができないもの。スライムも含む。(記事欄に理由を書く)       |

表 2-33 コア形状区分の例(花崗岩)

| コード | 記号  | 区分  | コア長     | 摘要         |
|-----|-----|-----|---------|------------|
| 021 | I   | 棒状  | 50cm 以上 |            |
| 022 | II  | 長柱状 | 15~50cm |            |
| 023 | III | 短柱状 | 5~15cm  | ほとんどが円形のコア |
| 024 | IV  | 岩片状 | 5cm 以下  | 不円形コアが多い   |
| 025 | V   | れき状 |         | コア形を残す     |
| 026 | VI  | 砂状  |         | 岩形、コア形なし   |

表 2-32、表 2-33以外の区分を新たに作成する場合には、G2S 様式に作成した区分情報を記入して、そこに示した区分コードを G2 様式に記入する。

表 2-34 コア形状区分判定表(G2S 様式)

| コード | 記号 | 区分 | 説明 |
|-----|----|----|----|
| 9xx |    |    |    |
| 9xx |    |    |    |
| 9xx |    |    |    |
| 9xx |    |    |    |
| 9xx |    |    |    |

- 1) コードは整数 3 桁とする。他のコードと区分するために、901~999 を使用すること。調査において将来的に区分が変更されたり細区分が追加されることを想定して、10 毎(910、920…)にコードを使用することが望ましい。
- 2) 記号は柱状図に示すコア形状区分の記号を記入する。
- 3) 区分欄にはコア形状区分を記入する。
- 4) 説明欄には記号または区分の説明を記入する。

以下に G2S 様式の記入例を示す。

表 2-35 コア形状区分判定表(G2S 様式) 記入例

| コード | 記号   | 区分   | 説明                                       |
|-----|------|------|--|
| 910 | I    | 棒状   | 長さ 50 cm以上の棒状コア。                         |
| 920 | II   | 長柱状  | 長さが 50~20 cmの棒状コア。                       |
| 930 | III  | 短柱状  | 長さが 20~10 cmの棒状~短柱状コア。                   |
| 940 | IV   | 岩片状  | 長さが 10 cm以下の短柱状~片状コアでかつコアの外周の一部が認められるもの。 |
| 950 | V    | れき状  | 主として角礫状のもの。                              |
| 960 | VI   | 砂状   | 主として砂状のもの。                               |
| 970 | VII  | 粘土状  | 主として粘土状のもの。                              |
| 980 | VIII | 採取不可 | コアの採取ができないもの。スライムも含む。                    |

注) ローマ数字の記載に当たっては、アルファベット大文字「I」、「V」、「X」の組み合わせにより表現すること。

以下に G2 様式の「コア形状区分」の記入例を示す。

例:表 2-35に従って「れき状」と判定した場合 →

|   |   |   |
|---|---|---|
| 9 | 5 | 0 |
|---|---|---|



### 2-13 G3 様式:割れ目区分

ボーリング柱状図に含まれる割れ目区分は、G3 様式に定める項目を記入する。

| G3様式:割れ目区分 |   |   |     |            |   |   |  |
|------------|---|---|-----|------------|---|---|--|
| 下端深度(m)    |   |   |     | 割れ目区分(コード) |   |   |  |
|            | 3 | . | 9 0 | 0          | 1 | 4 |  |
|            | 4 | . | 1 6 | 0          | 1 | 3 |  |
|            | 7 | . | 0 0 | 0          | 1 | 2 |  |
|            | 8 | . | 9 0 | 0          | 1 | 4 |  |
|            |   | . |     |            |   |   |  |
|            |   | . |     |            |   |   |  |
|            |   | . |     |            |   |   |  |
|            |   | . |     |            |   |   |  |

#### 【解説】

#### (1) 下端深度(実数)

割れ目区分を記入する地層の下端深度を記入する。単位は m とし、小数点以下 2 桁(cm)まで記入する。

例:30.15m →

|   |   |   |   |   |
|---|---|---|---|---|
| 3 | 0 | . | 1 | 5 |
|---|---|---|---|---|

#### (2) 割れ目区分(コード)

割れ目の状態については、「ボーリング柱状図作成要領(案)解説書 JACIC 平成 11 年 5 月」に従い判定結果を記入する場合、表 2-36のコード表に従い、コード入力を行うこと。

例:表 2-36に従って「d」と判定した場合 →

|   |   |   |
|---|---|---|
| 0 | 1 | 4 |
|---|---|---|

表 2-36 コア割れ目状態判定表

| コード | 記号 | 説明                                    |
|-----|----|---------------------------------------|
| 011 | a  | 密着している、あるいは分離しているが割れ目沿いの風化・変質は認められない。 |
| 012 | b  | 割れ目沿いの風化・変質は認められるが、岩片はほとんど風化・変質していない。 |
| 013 | c  | 割れ目沿いの岩片に風化・変質が認められ軟質となっている。          |
| 014 | d  | 割れ目として認識できない角礫状、砂状、粘土状コア。             |

表 2-36以外の区分を新たに作成する場合には、G3S 様式に作成した区分情報を記入して、ここに示した区分コードを G3 様式に記入する。

**表 2-37 割れ目区分判定表(G3S 様式)**

| コード | 記号 | 区分 | 説明 |
|-----|----|----|----|
| 9xx |    |    |    |
| 9xx |    |    |    |
| 9xx |    |    |    |
| 9xx |    |    |    |
| 9xx |    |    |    |

- 1) コードは整数 3 桁とする。他のコードと区分するために、901～999 を使用すること。調査において将来的に区分が変更されたり細区分が追加されることを想定して、10 毎(910、920…)にコードを使用することが望ましい。
- 2) 記号は柱状図に示す割れ目区分の記号を記入する。
- 3) 区分欄には割れ目区分を記入する。
- 4) 説明欄には記号または区分の説明を記入する。

以下に G3S 様式の記入例を示す。

**表 2-38 割れ目区分判定表(G3S 様式) 記入例**

| コード | 記号 | 区分 | 説明                                    |
|-----|----|----|---------------------------------------|
| 910 | a  |    | 密着している、割れ目は新鮮。                        |
| 920 | b  |    | 割れ目沿いの酸化・変質は認められるが、岩芯はほとんど風化・変質していない。 |
| 930 | c  |    | 割れ目沿いの岩芯まで風化・変質が認められ軟質となっている。         |
| 940 | d  |    | 角礫状、砂状、粘土状コア。                         |

以下に G3 様式の「割れ目区分」の記入例を示す。

例:表 2-38に従って「c」と判定した場合 →

|   |   |   |
|---|---|---|
| 9 | 3 | 0 |
|---|---|---|

## 2-14 G4 様式:風化区分

ボーリング柱状図に含まれる風化区分は、G4 様式に定める項目を記入する。

| G4様式:風化区分 |  |   |   |     |               |   |   |
|-----------|--|---|---|-----|---------------|---|---|
| 下端深度(m)   |  |   |   |     | 風化区分<br>(コード) |   |   |
|           |  | 1 | . | 0 5 | 0             | 1 | 5 |
|           |  | 4 | . | 0 4 | 0             | 1 | 4 |
|           |  | 8 | . | 0 3 | 0             | 1 | 3 |
|           |  |   | . |     |               |   |   |
|           |  |   | . |     |               |   |   |
|           |  |   | . |     |               |   |   |
|           |  |   | . |     |               |   |   |
|           |  |   | . |     |               |   |   |

### 【解説】

#### (1) 下端深度(実数)

風化区分を記入する地層の下端深度を記入する。単位は m とし、小数点以下 2 桁(cm)まで記入する。

例:30.15m →

|  |   |   |   |   |   |
|--|---|---|---|---|---|
|  | 3 | 0 | . | 1 | 5 |
|--|---|---|---|---|---|

#### (2) 風化区分(コード)

風化の状態については、「ボーリング柱状図作成要領(案)解説書 JACIC 平成 11 年 5 月」に従い判定結果を記入する場合、表 2-39～表 2-42のコード表に従い、コード入力を行うこと。

例:表 2-39に従って「β」と判定した場合 →

|   |   |   |
|---|---|---|
| 0 | 1 | 2 |
|---|---|---|

表 2-39 コア風化区分表(花崗岩の例)

| コード | 記号 | 説明   |
|-----|----|--|
| 011 | α  | 非常に新鮮である。造岩鉱物の変質はまったくない。                       |
| 012 | β  | 新鮮である。有色鉱物の周辺に赤褐色化がある。長石の変質はない。                |
| 013 | γ  | 弱風化している。有色鉱物の酸化汚染がある。長石の部分的な変質(白色化)がある。        |
| 014 | δ  | 風化している。有色鉱物が黄金色あるいは周辺が褐色粘土化している。長石の大部分が変質している。 |
| 015 | ε  | 強風化している。石英及び一部の長石を除きほとんど変質し原岩組織は失われている。        |

表 2-40 風化区分(火山岩の例)

| コード | 記号         | 説明   |
|-----|------------|--|
| 021 | $\alpha$   | 非常に新鮮である。造岩鉱物の変質は全くない。                                     |
| 022 | $\beta$    | 新鮮である。長石の変質はないが、有色鉱物の周辺に赤褐色化がある。                           |
| 023 | $\gamma$   | 弱風化している。有色鉱物の周辺が濁っており、やや黄色を帯びている。長石は一部白濁している。鉱物の一部が溶脱している。 |
| 024 | $\delta$   | 風化している。長石は変質し白色となっている。有色鉱物が褐色粘土化している。黄褐色化が著しい。             |
| 025 | $\epsilon$ | 強風化している。原岩組織が失われている。                                       |

表 2-41 風化区分(泥質岩の例)

| コード | 記号         | 説明                              |
|-----|------------|---------------------------------|
| 031 | $\alpha$   | 非常に新鮮である。                       |
| 032 | $\beta$    | 新鮮である。層理面、片理面にそって僅かに変色があり割れやすい。 |
| 033 | $\gamma$   | 弱風化している。層理面、片理面にそって風化している。      |
| 034 | $\delta$   | 風化している。岩芯まで風化している。ハンマーで簡単に崩せる。  |
| 035 | $\epsilon$ | 強風化している。黄褐色化し、指先で簡単に壊すことができる。   |

表 2-42 I. A. E. G. (国際地質工学会)における風化区分基準

| コード | 区分       | 内容  | 程度 | 参考*                 |
|-----|----------|---|----|---------------------|
| 051 | 新鮮な      | 岩石の風化は見られない。主な不連続面が僅かに変色していることがある。                                      | 1  | $\alpha$<br>$\beta$ |
| 052 | やや風化した   | 岩石と不連続面に風化を示す変色がある。   | 2  | $\gamma$            |
| 053 | 中程度に風化した | 岩石の 35%以下が分解し、及び(あるいは)土になっている。新鮮あるいは変色した岩石は連続した骨格あるいは芯として存在する。          | 3  | $\delta$            |
| 054 | 非常に風化した  | 岩石の 35%以上が分解し、及び(あるいは)土になっている。新鮮あるいは変色した岩石は連続した骨格あるいは芯として存在する。          | 4  | $\epsilon$          |
| 055 | 極めて風化した  | すべての岩石が分解し、及び(あるいは)土になっている。もともとの岩盤の構造はほとんど損なわれている。                      | 5  |                     |
| 056 | 残留土      | すべての岩石は土に変化している。岩盤の構造と岩石の組織は破壊されている。大きな体積変化が起きているが、土ははっきりと移動しているわけではない。 | 6  | —                   |

\*表 2-39～表 2-41とのおおよその対応を示す。

表 2-39～表 2-42以外の区分を新たに作成する場合には、G4S 様式に作成した区分情報を記入して、そこに示した区分コードを G4 様式に記入する。

表 2-43 風化区分判定表(G4S 様式)

| コード | 記号 | 区分 | 説明 |
|-----|----|----|----|
| 9xx |    |    |    |
| 9xx |    |    |    |
| 9xx |    |    |    |
| 9xx |    |    |    |
| 9xx |    |    |    |

- 1) コードは整数 3 桁とする。他のコードと区分するために、901～999 を使用すること。調査において将来的に区分が変更されたり細区分が追加されることを想定して、10 毎(910、920 …)にコードを使用することが望ましい。
- 2) 記号は柱状図に示す風化区分の記号を記入する。
- 3) 区分欄には風化区分を記入する。
- 4) 説明欄には記号または区分の説明を記入する。

以下に G4S 様式の記入例を示す。

表 2-44 風化区分判定表(G4S 様式)記入例

| コード | 記号         | 区分 | 説明                                      |
|-----|------------|----|---|
| 910 | $\alpha$   |    | 極めて新鮮である。                               |
| 920 | $\beta$    |    | 新鮮である。層理面、片理面にそって部分的に酸化している。            |
| 930 | $\gamma$   |    | ほとんどの割れ目が酸化しており、岩芯まで一部弱風化している。          |
| 940 | $\delta$   |    | 岩芯まで風化している。ハンマーで簡単に割れ易い。                |
| 950 | $\epsilon$ |    | 岩芯まで強風化し、角礫、砂状または粘土状コア、軟質で、簡単に壊すことができる。 |

以下に G4 様式の「風化区分」の記入例を示す。

例:表 2-44に従って「 $\alpha$ 」と判定した場合 →

|   |   |   |
|---|---|---|
| 9 | 1 | 0 |
|---|---|---|

## 2-15 G5 様式:変質区分

ボーリング柱状図に含まれる変質区分は、G5 様式に定める項目を記入する。

| G5様式:変質区分 |  |   |   |               |   |   |   |   |
|-----------|--|---|---|---------------|---|---|---|---|
| 下端深度(m)   |  |   |   | 変質区分<br>(コード) |   |   |   |   |
|           |  | 7 | . | 0             | 0 | 0 | 1 | 1 |
|           |  | 8 | . | 9             | 0 | 0 | 1 | 2 |
|           |  |   | . |               |   |   |   |   |
|           |  |   | . |               |   |   |   |   |
|           |  |   | . |               |   |   |   |   |
|           |  |   | . |               |   |   |   |   |
|           |  |   | . |               |   |   |   |   |
|           |  |   | . |               |   |   |   |   |
|           |  |   | . |               |   |   |   |   |

### 【解説】

#### (1) 下端深度(実数)

変質区分を記入する地層の下端深度を記入する。単位は m とし、小数点以下 2 桁(cm)まで記入する。

例:30.15m →

|  |   |   |   |   |   |
|--|---|---|---|---|---|
|  | 3 | 0 | . | 1 | 5 |
|--|---|---|---|---|---|

#### (2) 変質区分(コード)

変質の状態については、「ボーリング柱状図作成要領(案)解説書 JACIC 平成 11 年 5 月」に従い判定結果を記入する場合、表 2-45、表 2-46のコード表に従い、コード入力を行うこと。

例:表 2-45に従って「弱変質」と判定した場合 →

|   |   |   |
|---|---|---|
| 0 | 1 | 2 |
|---|---|---|

表 2-45 変質区分表の例

| コード | 記号 | 区分  | 説明   |
|-----|----|-----|--|
| 011 | 1  | 非変質 | 肉眼的に変質鉱物の存在が認められないもの。  |
| 012 | 2  | 弱変質 | 原岩組織を完全に残し、変質程度(脱色)が低いもの。あるいは非変質部の割合が高いもの(肉眼で 50%以上)。          |
| 013 | 3  | 中変質 | 肉眼で変質が進んでいると判定できるが、原岩組織を明らかに残し、原岩判定が容易なもの。または非変質部を残すもの及び網状変質部。 |
| 014 | 4  | 強変質 | 構成鉱物、岩片等が変質鉱物で完全置換され、原岩組織を全く～殆ど残さないもの。                         |

表 2-46 モンモロロナイトを含んだ変質岩のメチレンブルーによる区分例

| コード | 区分 | 説明           |
|-----|----|--------------|
| 021 | 1  | 全く変色しない。     |
| 022 | 2  | 斑点状に淡青色を呈する。 |
| 023 | 3  | 全体に青色を呈する。   |
| 024 | 4  | 濃青色を呈する。     |

表 2-45～表 2-46以外の区分を新たに作成する場合には、G5S 様式に作成した区分情報を記入して、そこに示した区分コードを G5 様式に記入する。

表 2-47 変質区分判定表 (G5S 様式)

| コード | 記号 | 区分 | 説明 |
|-----|----|----|----|
| 9xx |    |    |    |
| 9xx |    |    |    |
| 9xx |    |    |    |
| 9xx |    |    |    |
| 9xx |    |    |    |

- 1) コードは整数 3 桁とする。他のコードと区分するために、901～999 を使用すること。調査において将来的に区分が変更されたり細区分が追加されることを想定して、10 毎(910、920…)にコードを使用することが望ましい。
- 2) 記号は柱状図に示す変質区分の記号を記入する。
- 3) 区分欄には変質区分を記入する。
- 4) 説明欄には記号または区分の説明を記入する。

以下に G5S 様式の記入例を示す。

表 2-48 変質区分判定表 (G5S 様式) 記入例

| コード | 記号 | 区分  | 説明   |
|-----|----|-----|--|
| 910 | 1  | 非変質 | 極めて新鮮である。  |
| 920 | 2  | 弱変質 | 原岩組織を完全に残し、一部変質程度(脱色)が進んでいるものの、20%以上非変質部の割合が高いもの。                |
| 930 | 3  | 中変質 | 肉眼で変質が進んでいると判定できるが、原岩組織は残るものの、全体に(脱色)変質程度。50%以上変質部を占めるもの及び網状変質部。 |
| 940 | 4  | 強変質 | 構成鉱物、岩片等が変質鉱物で完全置換されほとんど変質し、30%以下非変質部を残すのみで、原岩組織を全く～殆ど残さないもの。    |

以下に G5 様式の「変質区分」の記入例を示す。

例:表 2-48に従って「中変質」と判定した場合 →

|   |   |   |
|---|---|---|
| 9 | 3 | 0 |
|---|---|---|

## 2-16 H 様式：孔内水平載荷試験

ボーリング孔を利用して実施した孔内水平載荷試験結果を入力する。

| H様式：孔内水平載荷試験  |      |        |                          |                          |                           |                             |                             |  |  |  |  |  |  |
|---------------|------|--------|--------------------------|--------------------------|---------------------------|-----------------------------|-----------------------------|--|--|--|--|--|--|
| 試験深度 (m)      | 試験方法 | 載荷パターン | 初期圧 (kN/m <sup>2</sup> ) | 降伏圧 (kN/m <sup>2</sup> ) | 変形係数 (kN/m <sup>2</sup> ) | 割線弾性係数 (kN/m <sup>2</sup> ) | 接線弾性係数 (kN/m <sup>2</sup> ) |  |  |  |  |  |  |
| 1 0 . 0 0 0 2 |      | 繰り返し載荷 | 1 9 . 6                  | 1 3 3 . 3 1              | 3 1 E + 0 3               | 2 . 4 3 E + 0 3             | 3 . 1 5 E + 0 3             |  |  |  |  |  |  |
| 2 6 . 3 0 0 2 |      | 繰り返し載荷 | 3 1 0 . 7                | 1 5 5 5 . 3 2            | 4 7 E + 0 4               | 4 . 2 0 E + 0 4             | 5 . 2 3 E + 0 4             |  |  |  |  |  |  |
|               |      |        |                          |                          | E +                       | E +                         | E +                         |  |  |  |  |  |  |
|               |      |        |                          |                          | E +                       | E +                         | E +                         |  |  |  |  |  |  |
|               |      |        |                          |                          | E +                       | E +                         | E +                         |  |  |  |  |  |  |
|               |      |        |                          |                          | E +                       | E +                         | E +                         |  |  |  |  |  |  |
|               |      |        |                          |                          | E +                       | E +                         | E +                         |  |  |  |  |  |  |
|               |      |        |                          |                          | E +                       | E +                         | E +                         |  |  |  |  |  |  |
|               |      |        |                          |                          | E +                       | E +                         | E +                         |  |  |  |  |  |  |
|               |      |        |                          |                          | E +                       | E +                         | E +                         |  |  |  |  |  |  |
|               |      |        |                          |                          | E +                       | E +                         | E +                         |  |  |  |  |  |  |
|               |      |        |                          |                          | E +                       | E +                         | E +                         |  |  |  |  |  |  |
|               |      |        |                          |                          | E +                       | E +                         | E +                         |  |  |  |  |  |  |
|               |      |        |                          |                          | E +                       | E +                         | E +                         |  |  |  |  |  |  |
|               |      |        |                          |                          | E +                       | E +                         | E +                         |  |  |  |  |  |  |

### 【解説】

#### (1) 試験深度(実数)

孔内水平載荷試験を実施した位置を、孔口から試験区間の中心までの深度で記入する。  
単位は m とし、小数点以下 2 桁(cm)まで入力する。

例:30.00m →

|   |   |   |   |   |
|---|---|---|---|---|
| 3 | 0 | . | 0 | 0 |
|---|---|---|---|---|

#### (2) 試験方法(コード・文字)

試験方法を表 2-49より選択して入力する。「99 その他」を選択した場合には、試験方法の名称を記入する。

例:A 型(等分布荷重方式…1 室型) →

|   |   |  |
|---|---|--|
| 0 | 1 |  |
|---|---|--|

例:その他 →

|   |   |       |
|---|---|-------|
| 9 | 9 | 〇〇試験法 |
|---|---|-------|

表 2-49 孔内水平載荷試験の試験方法コード

| コード | 試験方法              |
|-----|-------------------|
| 01  | A 型(等分布荷重方式…1 室型) |
| 02  | B 型(等分布荷重方式…3 室型) |
| 03  | C 型(等分布変位方式)      |
| 99  | その他               |



**(3) 载荷パターン(文字)**

载荷パターンについて記入する。

例:単調载荷パターン →

|      |
|------|
| 単調载荷 |
|------|

**(4) 初期圧力(実数)**

初期圧力は kN/m<sup>2</sup> 単位で小数点以下 1 桁まで記入する。

例:310.7 kN/m<sup>2</sup> →

|   |   |   |   |   |
|---|---|---|---|---|
| 3 | 1 | 0 | . | 7 |
|---|---|---|---|---|

**(5) 降伏圧力(実数)**

降伏圧力は kN/m<sup>2</sup> 単位で小数点以下 1 桁まで記入する。なお、降伏圧力が算定不能の場合は、「-1」を記入すること。

例:1555.3 kN/m<sup>2</sup> →

|   |   |   |   |   |   |
|---|---|---|---|---|---|
| 1 | 5 | 5 | 5 | . | 3 |
|---|---|---|---|---|---|

**(6) 変形係数(実数)**

変形係数は kN/m<sup>2</sup> 単位で記入する。値は有効数字 3 桁の浮動小数点で記入し、基数部は 1.00～9.99、指数部は+99～-99 の範囲とする。

例:2.46×10<sup>4</sup> kN/m<sup>2</sup> →

|   |   |   |   |   |   |   |   |
|---|---|---|---|---|---|---|---|
| 2 | . | 4 | 6 | E | + | 0 | 4 |
|---|---|---|---|---|---|---|---|

**(7) 割線弾性係数(実数)**

割線弾性係数は kN/m<sup>2</sup> 単位で記入する。値は有効数字 3 桁の浮動小数点で記入し、基数部は 1.00～9.99、指数部は+99～-99 の範囲とする。

例:4.20×10<sup>4</sup> kN/m<sup>2</sup> →

|   |   |   |   |   |   |   |   |
|---|---|---|---|---|---|---|---|
| 4 | . | 2 | 0 | E | + | 0 | 4 |
|---|---|---|---|---|---|---|---|

**(8) 接線弾性係数(実数)**

接線弾性係数は kN/m<sup>2</sup> 単位で記入する。値は有効数字 3 桁の浮動小数点で記入し、基数部は 1.00～9.99、指数部は+99～-99 の範囲とする。

例:5.23×10<sup>4</sup> kN/m<sup>2</sup> →

|   |   |   |   |   |   |   |   |
|---|---|---|---|---|---|---|---|
| 5 | . | 2 | 3 | E | + | 0 | 4 |
|---|---|---|---|---|---|---|---|

## 2-17 I 様式:ボーリング孔を利用した透水試験

ボーリング孔を利用した透水試験結果を入力する。

| I様式:ボーリング孔を利用した透水試験 |   |   |         |   |   |      |   |   |               |   |   |   |   |   |   |   |   |   |   |   |   |   |
|---------------------|---|---|---------|---|---|------|---|---|---------------|---|---|---|---|---|---|---|---|---|---|---|---|---|
| 試験区間                |   |   |         |   |   | 試験方法 |   |   | 透水係数 (cm/sec) |   |   |   |   |   |   |   |   |   |   |   |   |   |
| 上端深度(m)             |   |   | 下端深度(m) |   |   |      |   |   |               |   |   |   |   |   |   |   |   |   |   |   |   |   |
|                     | 6 | . | 3       | 0 |   | 6    | . | 8 | 0             | 0 | 2 |   | 9 | . | 3 | 0 | E | - | 0 | 4 |   |   |
|                     | 2 | 4 | .       | 8 | 0 |      | 2 | 5 | .             | 3 | 0 | 0 | 2 |   | 2 | . | 5 | 0 | E | - | 0 | 3 |
|                     | 2 | 8 | .       | 7 | 5 |      | 2 | 9 | .             | 2 | 5 | 0 | 2 |   | 5 | . | 3 | 0 | E | - | 0 | 3 |
|                     |   | . |         |   |   |      | . |   |               |   |   |   |   | . |   |   | E | - |   |   |   |   |
|                     |   | . |         |   |   |      | . |   |               |   |   |   |   | . |   |   | E | - |   |   |   |   |
|                     |   | . |         |   |   |      | . |   |               |   |   |   |   | . |   |   | E | - |   |   |   |   |
|                     |   | . |         |   |   |      | . |   |               |   |   |   |   | . |   |   | E | - |   |   |   |   |
|                     |   | . |         |   |   |      | . |   |               |   |   |   |   | . |   |   | E | - |   |   |   |   |
|                     |   | . |         |   |   |      | . |   |               |   |   |   |   | . |   |   | E | - |   |   |   |   |
|                     |   | . |         |   |   |      | . |   |               |   |   |   |   | . |   |   | E | - |   |   |   |   |

### 【解説】

#### (1) 試験区間深度(実数)

孔口からの試験区間までの上端深度ならびに下端深度を入力する。単位は小数点以下2桁(cm)まで記入する。

例:試験区間 6.30~6.80m →

|  |  |   |   |   |   |  |  |   |   |   |   |
|--|--|---|---|---|---|--|--|---|---|---|---|
|  |  | 6 | . | 3 | 0 |  |  | 6 | . | 8 | 0 |
|--|--|---|---|---|---|--|--|---|---|---|---|

#### (2) 試験方法(コード・文字)

透水試験方法を表 2-50より選択して入力する。「99 その他」を選択した場合には、その試験方法の名称を記入する。

例:非定常法(回復法) →

|   |   |  |
|---|---|--|
| 0 | 1 |  |
|---|---|--|

例:99 その他 →

|   |   |       |
|---|---|-------|
| 9 | 9 | 〇〇試験法 |
|---|---|-------|

表 2-50 試験方法コード

| コード | 試験方法                                |           |
|-----|-------------------------------------|-----------|
| 01  | 単孔を利用した透水試験方法<br>(JGS 1314-2003)    | 非定常法(回復法) |
| 02  |                                     | 非定常法(注水法) |
| 03  |                                     | 定常法(定水位法) |
| 10  | 揚水試験方法 (JGS 1315-2003)              |           |
| 20  | 孔内水位回復法による岩盤の透水試験方法 (JGS 1321-2003) |           |
| 30  | 注水による岩盤の透水試験方法 (JGS 1322-2003)      |           |
| 99  | その他                                 |           |

**(3) 透水係数(実数)**

透水係数は有効数字 3 桁の浮動小数点で記入する。単位は cm/s とし、基数部は 1.00～9.99、指数部は+99～-99 の範囲とする。

例:  $9.30 \times 10^{-4} \text{cm/s}$  の場合 →

|   |   |   |   |   |   |   |   |
|---|---|---|---|---|---|---|---|
| 9 | . | 3 | 0 | E | - | 0 | 4 |
|---|---|---|---|---|---|---|---|

2-18 J様式:PS検層

ボーリング孔を利用して実施したPS検層結果を入力する。

| J様式:PS検層 |  |   |          |   |   |      |             |   |   |   |   |           |           |   |   |   |
|----------|--|---|----------|---|---|------|-------------|---|---|---|---|-----------|-----------|---|---|---|
| P波試験     |  |   |          |   |   |      |             |   |   |   |   |           |           |   |   |   |
| 試験区間     |  |   |          |   |   | 起振方式 | 速度<br>(m/s) |   |   |   |   |           |           |   |   |   |
| 上端深度 (m) |  |   | 下端深度 (m) |   |   |      |             |   |   |   |   |           |           |   |   |   |
|          |  | 0 | .        | 0 | 0 |      |             | 2 | . | 0 | 0 | ハンマーによる打撃 | 1         | 0 | 0 |   |
|          |  | 2 | .        | 0 | 0 |      |             | 4 | . | 0 | 0 | ハンマーによる打撃 | 3         | 0 | 0 |   |
|          |  | 4 | .        | 0 | 0 |      |             | 1 | 0 | . | 0 | 0         | ハンマーによる打撃 | 5 | 0 | 0 |
|          |  | . |          |   |   |      |             | . |   |   |   |           |           |   |   |   |
|          |  | . |          |   |   |      |             | . |   |   |   |           |           |   |   |   |
|          |  | . |          |   |   |      |             | . |   |   |   |           |           |   |   |   |
|          |  | . |          |   |   |      |             | . |   |   |   |           |           |   |   |   |

| S波試験     |  |   |          |   |   |      |             |   |   |   |   |      |      |  |   |   |   |   |
|----------|--|---|----------|---|---|------|-------------|---|---|---|---|------|------|--|---|---|---|---|
| 試験区間     |  |   |          |   |   | 起振方式 | 速度<br>(m/s) |   |   |   |   |      |      |  |   |   |   |   |
| 上端深度 (m) |  |   | 下端深度 (m) |   |   |      |             |   |   |   |   |      |      |  |   |   |   |   |
|          |  | 0 | .        | 0 | 0 |      |             | 2 | . | 0 | 0 | 板たたき |      |  | 5 | 0 |   |   |
|          |  | 2 | .        | 0 | 0 |      |             | 4 | . | 0 | 0 | 板たたき |      |  | 5 | 0 | 0 |   |
|          |  | 4 | .        | 0 | 0 |      |             | 1 | 0 | . | 0 | 0    | 板たたき |  |   | 3 | 0 | 0 |
|          |  | . |          |   |   |      |             | . |   |   |   |      |      |  |   |   |   |   |
|          |  | . |          |   |   |      |             | . |   |   |   |      |      |  |   |   |   |   |
|          |  | . |          |   |   |      |             | . |   |   |   |      |      |  |   |   |   |   |
|          |  | . |          |   |   |      |             | . |   |   |   |      |      |  |   |   |   |   |

【解説】

(1) 試験区間深度(実数)

孔口から試験区間までの上端深度、下端深度を入力する。単位は m とし、小数点以下 2 桁(cm)まで記入する。

例:試験区間 10.00~10.84m →

|  |  |   |   |   |   |   |  |  |   |   |   |   |   |
|--|--|---|---|---|---|---|--|--|---|---|---|---|---|
|  |  | 1 | 0 | . | 0 | 0 |  |  | 1 | 0 | . | 8 | 4 |
|--|--|---|---|---|---|---|--|--|---|---|---|---|---|

(2) 起振方式(文字)

起振方式について表 2-51を参考に文字入力を行う。

例:板たたき →

|      |
|------|
| 板たたき |
|------|

表 2-51 主な起振方式

| 呼び名<br>振源<br>の種類 | ダウンホール方式                           | 孔内起振受信方式                 |
|------------------|------------------------------------|--------------------------|
| P 波振源            | ハンマーによる打撃<br>重錘落下<br>火薬類<br>エアガンなど | 電磁ハンマー<br>スパーカー<br>圧電式など |
| S 波振源            | 板たたき<br>機械式など                      | 電磁ハンマー<br>圧電式など          |

引用:地盤の弾性波速度検層方法(JGS 1122-1995)

**(3) 速度(整数)**

速度は m/s 単位で入力する。

例:速度 230 m/s →

|  |   |   |   |
|--|---|---|---|
|  | 2 | 3 | 0 |
|--|---|---|---|

## 2-19 K 様式:その他の原位置試験

ボーリング孔を利用して実施したその他の原位置試験結果を入力する。

| K様式:その他の原位置試験 |          |   |   |   |   |          |   |   |   |   |                       |  |
|---------------|----------|---|---|---|---|----------|---|---|---|---|-----------------------|--|
| その他の試験の名称     | 試験区間     |   |   |   |   |          |   |   |   |   | 試験結果等                 |  |
|               | 上端深度 (m) |   |   |   |   | 下端深度 (m) |   |   |   |   |                       |  |
| 原位置ベーンせん断試験   | 1        | 0 | . | 0 | 0 | 1        | 0 | . | 0 | 0 | 20.4kN/m <sup>2</sup> |  |
|               |          |   | . |   |   |          |   | . |   |   |                       |  |
|               |          |   | . |   |   |          |   | . |   |   |                       |  |
|               |          |   | . |   |   |          |   | . |   |   |                       |  |
|               |          |   | . |   |   |          |   | . |   |   |                       |  |
|               |          |   | . |   |   |          |   | . |   |   |                       |  |
|               |          |   | . |   |   |          |   | . |   |   |                       |  |
|               |          |   | . |   |   |          |   | . |   |   |                       |  |
|               |          |   | . |   |   |          |   | . |   |   |                       |  |
|               |          |   | . |   |   |          |   | . |   |   |                       |  |
|               |          |   | . |   |   |          |   | . |   |   |                       |  |
|               |          |   | . |   |   |          |   | . |   |   |                       |  |
|               |          |   | . |   |   |          |   | . |   |   |                       |  |

### 【解説】

#### (1) その他の試験名(文字)

その他の試験名を記入する。

例:原位置ベーンせん断試験 →

原位置ベーンせん断試験

#### (2) 試験区間深度(実数)

他の試験と同様に試験区間深度を記入する。点の深度の場合は、上端深度と下端深度の入力値を一致させる。

例:試験区間 10.00～10.00m →

|  |   |   |   |   |   |  |   |   |   |   |   |
|--|---|---|---|---|---|--|---|---|---|---|---|
|  | 1 | 0 | . | 0 | 0 |  | 1 | 0 | . | 0 | 0 |
|--|---|---|---|---|---|--|---|---|---|---|---|

#### (3) 試験結果等(文字)

試験結果等について、数値ならびに単位まで含めて記入する。

例:20.4(kN/m<sup>2</sup>)の場合 →

20.4kN/m<sup>2</sup>

## 2-20 L 様式: 試料採取

ボーリング孔を利用して実施した試料採取情報を入力する。

| L様式: 試料採取 |   |          |   |      |      |   |   |     |   |      |   |   |            |        |          |  |  |  |  |
|-----------|---|----------|---|------|------|---|---|-----|---|------|---|---|------------|--------|----------|--|--|--|--|
| 採取区間      |   |          |   | 試料番号 | 採取方法 |   |   | 試験名 |   |      |   |   |            |        |          |  |  |  |  |
| 上端深度 (m)  |   | 下端深度 (m) |   |      |      |   |   |     |   |      |   |   |            |        |          |  |  |  |  |
| 1         | 0 | .        | 0 | 0    | 1    | 0 | . | 8   | 4 | T001 | 2 | 0 | 0          |        |          |  |  |  |  |
| 1         | 6 | .        | 0 | 0    | 1    | 6 | . | 8   | 3 | T002 | 2 | 0 | 0          |        |          |  |  |  |  |
| 2         | 0 | .        | 0 | 0    | 2    | 0 | . | 9   | 0 | T003 | 2 | 0 | 0          |        |          |  |  |  |  |
| 2         | 5 | .        | 0 | 0    | 2    | 5 | . | 5   | 0 | T004 | 5 | 0 | 0          | 〇〇〇〇方式 | 土粒子の密度試験 |  |  |  |  |
|           |   |          |   |      |      |   |   |     |   |      |   |   | 土の粒度試験     |        |          |  |  |  |  |
|           |   |          |   |      |      |   |   |     |   |      |   |   | (以下、繰返し記載) |        |          |  |  |  |  |
|           |   |          |   |      |      |   |   |     |   |      |   |   |            |        |          |  |  |  |  |
|           |   |          |   |      |      |   |   |     |   |      |   |   |            |        |          |  |  |  |  |
|           |   |          |   |      |      |   |   |     |   |      |   |   |            |        |          |  |  |  |  |
|           |   |          |   |      |      |   |   |     |   |      |   |   |            |        |          |  |  |  |  |
|           |   |          |   |      |      |   |   |     |   |      |   |   |            |        |          |  |  |  |  |
|           |   |          |   |      |      |   |   |     |   |      |   |   |            |        |          |  |  |  |  |
|           |   |          |   |      |      |   |   |     |   |      |   |   |            |        |          |  |  |  |  |

### 【解説】

#### (1) 採取区間(実数)

室内土質試験に供した試料の採取区間について入力する。

孔口から試料採取区間までの上端深度ならびに下端深度を入力する。単位は m とし、小数点以下 2 桁(cm)まで記入する。

例:採取区間 10.00~10.84m →

|   |   |   |   |   |   |   |   |   |   |
|---|---|---|---|---|---|---|---|---|---|
| 1 | 0 | . | 0 | 0 | 1 | 0 | . | 8 | 4 |
|---|---|---|---|---|---|---|---|---|---|

#### (2) 試料番号(文字)

試料番号(名称)を入力する。試料番号(名称)は、「第 6 章 土質試験及び地盤調査結果編」で入力する試料番号と一致させること。

例:試料番号 T001 →

|      |
|------|
| T001 |
|------|

#### (3) 試料採取方法(コード・文字)

試料採取の方法について、表 2-52よりコードを選択して入力する。「999 その他」を選択した場合には、採取方法を記入する。岩盤調査の場合には特に記入は不要である。

例:「999 その他」を選んだ場合で、採取方法が〇〇〇〇方式の場合 →

|   |   |   |        |
|---|---|---|--------|
| 9 | 9 | 9 | 〇〇〇〇方式 |
|---|---|---|--------|

表 2-52 試料採取方法コード

| コード | 採取方法                  |
|-----|-----------------------|
| 100 | 標準貫入試験                |
| 200 | 固定ピストン式(水圧式)          |
| 250 | 固定ピストン式(エクステンションロッド式) |
| 300 | ロータリー式二重管サンプラー(デニソン)  |
| 350 | ロータリー式スリーブ内蔵二重管サンプラー  |
| 400 | ロータリー式三重管サンプラー        |
| 501 | フリーピストン式シンウォールサンプラー   |
| 502 | オープンドライブサンプラー         |
| 503 | 追い切りサンプラー             |
| 504 | 水圧式(オスターバーグ型)サンプラー    |
| 505 | コンポジットサンプラー           |
| 506 | リジッドサンプラー             |
| 507 | フオイルサンプラー             |
| 508 | サンドサンプラー              |
| 509 | コアバアレルによるサンプリング       |
| 510 | オーガー                  |
| 999 | その他                   |

(4) 試験名(文字)

採取した試料を用いて実施した試験の名称を記入する。複数の試験を実施した場合は、繰り返し入力を行う。

例:土粒子の密度試験、土の粒度試験 →

|          |
|----------|
| 土粒子の密度試験 |
| 土の粒度試験   |



## 2-21 N 様式:地盤材料の工学的分類

地盤材料の工学的分類は、N 様式に定める項目を入力する。なお、本様式は粒度試験・液性限界試験等を実施し、地盤材料の工学的分類が可能な場合にのみ記載を行う。

| N様式:地盤材料の工学的分類 |   |   |   |   |            |
|----------------|---|---|---|---|------------|
| 下端深度<br>(m)    |   |   |   |   | 地盤材料の工学的分類 |
|                | 1 | . | 8 | 0 |            |
|                | 3 | . | 0 | 0 | ML         |
|                | 7 | . | 4 | 0 | SF         |
| 1              | 0 | . | 6 | 0 | ML         |
| 2              | 2 | . | 4 | 5 | CL         |
|                |   | . |   |   |            |
|                |   | . |   |   |            |
|                |   | . |   |   |            |
|                |   | . |   |   |            |
|                |   | . |   |   |            |
|                |   | . |   |   |            |
|                |   | . |   |   |            |
|                |   | . |   |   |            |
|                |   | . |   |   |            |
|                |   | . |   |   |            |

### 【解説】

#### (1) 下端深度(実数)

地盤材料の工学的分類の下端深度を記入する。単位は m とし、小数点以下 2 桁(cm)まで記入する。

例:6.30m →

|  |  |   |   |   |   |
|--|--|---|---|---|---|
|  |  | 6 | . | 3 | 0 |
|--|--|---|---|---|---|

#### (2) 地盤材料の工学的分類記号(文字)

地盤材料の工学的分類記号を入力する。

例:SG-F →

|      |
|------|
| SG-F |
|------|

## 2-22 01 様式:地質時代区分

地質時代区分は O1 様式に定める項目を入力する。

| O1様式:地質時代区分 |   |   |          |   |   |        |   |   |   |   |    |   |   |   |        |
|-------------|---|---|----------|---|---|--------|---|---|---|---|----|---|---|---|--------|
| 区間深度        |   |   |          |   |   | 地質時代区分 |   |   |   |   |    |   |   |   |        |
| 上限深度 (m)    |   |   | 下限深度 (m) |   |   | コード    |   |   |   |   | 名称 |   |   |   |        |
|             | 0 | . | 0        | 0 | 2 | 4      | . | 5 | 5 | 1 | 1  | 1 | 0 | 0 |        |
| 2           | 4 | . | 5        | 5 | 3 | 0      | . | 1 | 5 | 1 | 1  | 2 | 0 | 0 |        |
| 3           | 0 | . | 1        | 5 | 4 | 3      | . | 2 | 2 | 1 | 2  | 2 | 1 | 0 |        |
| 4           | 3 | . | 2        | 2 | 6 | 0      | . | 3 | 8 | 1 | 2  | 2 | 2 | 0 |        |
| 6           | 0 | . | 3        | 8 | 8 | 6      | . | 3 | 0 | 2 | 1  | 0 | 3 | 0 |        |
| 8           | 6 | . | 3        | 0 | 9 | 0      | . | 2 | 5 | 9 | 9  | 9 | 9 | 9 | 地質時代不明 |
|             |   | . |          |   |   |        | . |   |   |   |    |   |   |   |        |
|             |   | . |          |   |   |        | . |   |   |   |    |   |   |   |        |
|             |   | . |          |   |   |        | . |   |   |   |    |   |   |   |        |
|             |   | . |          |   |   |        | . |   |   |   |    |   |   |   |        |

### 【解説】

#### (1) 区間深度(実数)

地質時代区分を行うための区間の上端深度ならびに下端深度を入力する。単位は m とし、小数点以下 2 桁(cm)まで記入する。

例:区間深度:10.00~10.84m →

|  |   |   |   |   |   |  |   |   |   |   |   |
|--|---|---|---|---|---|--|---|---|---|---|---|
|  | 1 | 0 | . | 0 | 0 |  | 1 | 0 | . | 8 | 4 |
|--|---|---|---|---|---|--|---|---|---|---|---|

#### (2) 地質時代区分(コード・文字)

地質時代コードを以下に従い、5 桁で入力する。

- 1) 地質時代は代(Era)、紀(Period)、世(Epoch)を用いて区分を行う。表 2-53に従い、先頭 3 桁に地質時代区分コードを入力する。
- 2) 地質時代を細分又は修飾する場合は、表 2-54に従い、4 桁目に形容詞句コードを入力する。細分又は修飾しない場合は 0 を入力する。(例:後期白亜紀(Late Cretaceous)、中期中新世(Middle Miocene)、先第三紀(Pre-Tertiary)など)
- 3) 細分された地質時代を更に細分する場合は、表 2-55に従い、5 桁目に形容詞句コードを入力する。細分しない場合は 0 を入力する。(例:中期中新世後期(late Middle Miocene)など)
- 4) 地質時代が不明な場合や曖昧な場合など、コードで表現できない場合は、コード「99999」を入力し、名称に詳細を記入する。

例:完新世(Holocene)の場合 →

|   |   |   |   |   |  |
|---|---|---|---|---|--|
| 1 | 1 | 1 | 0 | 0 |  |
|---|---|---|---|---|--|

例:中期中新世(Middle Miocene)の場合 →

|   |   |   |   |   |  |
|---|---|---|---|---|--|
| 1 | 2 | 2 | 2 | 0 |  |
|---|---|---|---|---|--|

例:中期中新世後期(late Middle Miocene)の場合 →

|   |   |   |   |   |  |
|---|---|---|---|---|--|
| 1 | 2 | 2 | 2 | 1 |  |
|---|---|---|---|---|--|

例:先第三紀(Pre-Tertiary)の場合 →

|   |   |   |   |   |  |
|---|---|---|---|---|--|
| 1 | 2 | 0 | 4 | 0 |  |
|---|---|---|---|---|--|

例:中生代(Mesozoic)の場合 →

|   |   |   |   |   |  |
|---|---|---|---|---|--|
| 2 | 0 | 0 | 0 | 0 |  |
|---|---|---|---|---|--|

例:地質時代が混在する(堆積年代が異なる)の場合 中・古生代 →

|   |   |   |   |   |       |
|---|---|---|---|---|-------|
| 9 | 9 | 9 | 9 | 9 | 中・古生代 |
|---|---|---|---|---|-------|

例:地質時代が範囲を持つ場合 更新世～鮮新世 →

|   |   |   |   |   |         |
|---|---|---|---|---|---------|
| 9 | 9 | 9 | 9 | 9 | 更新世～鮮新世 |
|---|---|---|---|---|---------|

例:地質時代が不明の場合 →

|   |   |   |   |   |        |
|---|---|---|---|---|--------|
| 9 | 9 | 9 | 9 | 9 | 地質時代不明 |
|---|---|---|---|---|--------|

表 2-53 地質時代区分コード表

| 代(Era)             |     | 紀(Period)           |     |                     |     | 世(Epoch)             |     |
|--------------------|-----|---------------------|-----|---------------------|-----|----------------------|-----|
| 名称                 | コード | 名称                  | コード | 名称                  | コード | 名称                   | コード |
| 新生代<br>(Cenozoic)  | 100 | 第四紀<br>(Quaternary) | 110 | —                   | —   | 完新世<br>(Holocene)    | 111 |
|                    |     |                     |     |                     |     | 更新世<br>(Pleistocene) | 112 |
|                    |     | 第三紀<br>(Tertiary)   | 120 | 新第三紀<br>(Neogene)   | 130 | 鮮新世<br>(Pliocene)    | 121 |
|                    |     |                     |     |                     |     | 中新世<br>(Miocene)     | 122 |
|                    |     |                     |     | 古第三紀<br>(Paleogene) | 140 | 漸新世<br>(Oligocene)   | 123 |
|                    |     |                     |     |                     |     | 始新世<br>(Eocene)      | 124 |
| 暁新世<br>(Paleocene) | 125 |                     |     |                     |     |                      |     |
| 中生代<br>(Mesozoic)  | 200 | 白亜紀<br>(Cretaceous) | 210 | —                   | —   | —                    | —   |
|                    |     | ジュラ紀<br>(Jurassic)  | 220 | —                   | —   | —                    | —   |
|                    |     | 三畳紀<br>(Triassic)   | 230 | —                   | —   | —                    | —   |

| 代(Era)             |     | 紀(Period)              |     |    |     | 世(Epoch) |     |
|--------------------|-----|------------------------|-----|----|-----|----------|-----|
| 名称                 | コード | 名称                     | コード | 名称 | コード | 名称       | コード |
| 古生代<br>(Paleozoic) | 300 | ペルム紀<br>(Permian)      | 310 | —  | —   | —        | —   |
|                    |     | 石炭紀<br>(Carboniferous) | 320 | —  | —   | —        | —   |
|                    |     | デボン紀<br>(Devonian)     | 330 | —  | —   | —        | —   |
|                    |     | シルル紀<br>(Silurian)     | 340 | —  | —   | —        | —   |
|                    |     | オルドビス紀<br>(Ordovician) | 350 | —  | —   | —        | —   |
|                    |     | カンブリアン紀<br>(Cambrian)  | 360 | —  | —   | —        | —   |

注)地質時代の名称については「JIS A 0204 地質図-記号,色,模様,用語及び凡例表示」を参考とした。

表 2-54 地質時代を細分又は修飾する形容詞句コード表

| 名 称         | コード |
|-------------|-----|
| 形容詞句無し      | 0   |
| 後期 (Late)   | 1   |
| 中期 (Middle) | 2   |
| 前期 (Early)  | 3   |
| 先 (Pre-)    | 4   |

注)「JIS A 0204 地質図-記号,色,模様,用語及び凡例表示」を参考にコード化を行った。

表 2-55 地質時代を細分する形容詞句コード表

| 名 称         | コード |
|-------------|-----|
| 形容詞句無し      | 0   |
| 後期 (late)   | 1   |
| 中期 (middle) | 2   |
| 前期 (early)  | 3   |

注)「JIS A 0204 地質図-記号,色,模様,用語及び凡例表示」を参考にコード化を行った。

## 2-23 02 様式:地層・岩体区分

地層・岩体区分は O2 様式に定める項目を入力する。

| O2様式:地層・岩体区分 |  |     |   |     |          |  |     |   |     |        |
|--------------|--|-----|---|-----|----------|--|-----|---|-----|--------|
| 区間深度         |  |     |   |     |          |  |     |   |     |        |
| 上限深度 (m)     |  |     |   |     | 下限深度 (m) |  |     |   |     | 地層・岩体名 |
|              |  | 0   | . | 0 0 |          |  | 2 4 | . | 5 5 |        |
|              |  | 2 4 | . | 5 5 |          |  | 3 0 | . | 1 5 | △△層群   |
|              |  | .   |   |     |          |  | .   |   |     |        |
|              |  | .   |   |     |          |  | .   |   |     |        |
|              |  | .   |   |     |          |  | .   |   |     |        |
|              |  | .   |   |     |          |  | .   |   |     |        |
|              |  | .   |   |     |          |  | .   |   |     |        |
|              |  | .   |   |     |          |  | .   |   |     |        |
|              |  | .   |   |     |          |  | .   |   |     |        |
|              |  | .   |   |     |          |  | .   |   |     |        |

### 【解説】

#### (1) 区間深度(実数)

地層・岩体区分を行う区間の上端深度ならびに下端深度を入力する。単位は m とし、小数点以下 2 桁(cm)まで記入する。

例:区間深度:10.00~10.84m →

|  |   |   |   |   |   |  |   |   |   |   |   |
|--|---|---|---|---|---|--|---|---|---|---|---|
|  | 1 | 0 | . | 0 | 0 |  | 1 | 0 | . | 8 | 4 |
|--|---|---|---|---|---|--|---|---|---|---|---|

#### (2) 地層・岩体名(文字)

対応する地層・岩体名を記入する。

例:△△層群 →

|      |
|------|
| △△層群 |
|------|

例:〇〇岩類 →

|      |
|------|
| 〇〇岩類 |
|------|

例:□□火山 →

|      |
|------|
| □□火山 |
|------|

例:××花崗岩 →

|       |
|-------|
| ××花崗岩 |
|-------|

## 2-24 P 様式 : 孔内水位

ボーリング孔の孔内水位は、P 様式の定める項目を入力する。

| P様式: 孔内水位 |   |   |      |      |   |   |   |         |  |   |   |   |   |   |   |
|-----------|---|---|------|------|---|---|---|---------|--|---|---|---|---|---|---|
| 測定年月日     |   |   | 掘削状況 | 孔内水位 |   |   |   | 水位種別・備考 |  |   |   |   |   |   |   |
| 年         | 月 | 日 |      |      |   |   |   |         |  |   |   |   |   |   |   |
| 2         | 0 | 0 | 1    | 0    | 5 | 2 | 0 | 1       |  |   |   | 9 | 1 |   |   |
| 2         | 0 | 0 | 1    | 0    | 5 | 2 | 1 | 1       |  | 5 | . | 0 | 5 | 1 | 3 |
|           |   |   |      |      |   |   |   |         |  |   | . |   |   |   |   |
|           |   |   |      |      |   |   |   |         |  |   | . |   |   |   |   |
|           |   |   |      |      |   |   |   |         |  |   | . |   |   |   |   |
|           |   |   |      |      |   |   |   |         |  |   | . |   |   |   |   |
|           |   |   |      |      |   |   |   |         |  |   | . |   |   |   |   |
|           |   |   |      |      |   |   |   |         |  |   | . |   |   |   |   |
|           |   |   |      |      |   |   |   |         |  |   | . |   |   |   |   |

### 【解説】

#### (1) 測定年・月・日(整数)

孔内水位の測定年・月・日を、それぞれ4桁(西暦)、2桁、2桁で入力する。

例:2001年5月1日 →

|   |   |   |   |   |   |   |   |
|---|---|---|---|---|---|---|---|
| 2 | 0 | 0 | 1 | 0 | 5 | 0 | 1 |
|---|---|---|---|---|---|---|---|

#### (2) 掘削状況(コード・文字)

孔内水位測定時の掘削状況について表 2-56に従い入力する。「9 その他」を選択した場合は、詳細について文字入力を行う。

例:作業開始時 →

|   |  |
|---|--|
| 1 |  |
|---|--|

表 2-56 掘削状況コード

| コード | 掘削状況      |
|-----|-----------|
| 1   | 作業開始時     |
| 2   | 作業中       |
| 3   | 作業終了時     |
| 4   | 掘削完了後     |
| 9   | その他(不明含む) |

### (3) 孔内水位(実数)

孔内水位について入力する。単位は GL.-m とし、小数点以下 2 桁(cm)まで記入する。水位が地表面より高い場合は、-(マイナス)表記とし、「(4) 水位種別・備考」欄に自噴、被圧を明記する。

例:GL.-6.30m →

|  |  |   |   |   |   |
|--|--|---|---|---|---|
|  |  | 6 | . | 3 | 0 |
|--|--|---|---|---|---|

GL.+3.00m →

|  |   |   |   |   |   |
|--|---|---|---|---|---|
|  | - | 3 | . | 0 | 0 |
|--|---|---|---|---|---|

### (4) 水位種別・備考(コード・文字)

孔内水位に関する種別・備考を入力する。

- 1) 先頭 1 桁目には「清水位」、「泥水位」の区分を表 2-57に従い入力する。
- 2) 2 桁目には「不圧」、「被圧」等の区分を表 2-58に従い入力する。
- 3) その他、上記のコードで表現できない事項やコメント等について文字入力を行う。

例:清水位、被圧の場合 →

|   |   |  |
|---|---|--|
| 1 | 3 |  |
|---|---|--|

例:水位無しの場合 →

|   |   |  |
|---|---|--|
| 9 | 1 |  |
|---|---|--|

例:不明の場合 →

|   |   |    |
|---|---|----|
| 9 | 9 | 不明 |
|---|---|----|

表 2-57 水位種別コード 1

| コード | 水位種別      |
|-----|-----------|
| 10  | 清水位       |
| 20  | 泥水位       |
| 90  | その他(不明含む) |

表 2-58 水位種別コード 2

| コード | 水位種別      |
|-----|-----------|
| 1   | 水位無し      |
| 2   | 不圧        |
| 3   | 被圧        |
| 4   | 宙水        |
| 5   | 自噴        |
| 9   | その他(不明含む) |

2-25 Q1 様式:掘削工程

ボーリングの掘削工程は、Q1 様式に定める項目を入力する。

| Q1様式:掘削工程 |   |   |      |   |   |   |               |  |   |   |   |   |   |  |   |   |   |   |   |
|-----------|---|---|------|---|---|---|---------------|--|---|---|---|---|---|--|---|---|---|---|---|
| 測定年月日     |   |   | 掘進深度 |   |   |   | ケーシング<br>下端深度 |  |   |   |   |   |   |  |   |   |   |   |   |
| 年         | 月 | 日 |      |   |   |   |               |  |   |   |   |   |   |  |   |   |   |   |   |
| 2         | 0 | 0 | 1    | 0 | 5 | 0 | 1             |  |   | 3 | . | 0 | 0 |  |   | 3 | . | 0 | 0 |
| 2         | 0 | 0 | 1    | 0 | 5 | 0 | 8             |  |   | 6 | . | 0 | 0 |  |   | 6 | . | 0 | 0 |
| 2         | 0 | 0 | 1    | 0 | 5 | 0 | 9             |  | 1 | 0 | . | 0 | 0 |  | 1 | 0 | . | 0 | 0 |
| 2         | 0 | 0 | 1    | 0 | 5 | 1 | 0             |  | 1 | 5 | . | 0 | 0 |  | 1 | 5 | . | 0 | 0 |
| 2         | 0 | 0 | 1    | 0 | 5 | 1 | 1             |  | 1 | 7 | . | 0 | 0 |  | 1 | 7 | . | 0 | 0 |
| 2         | 0 | 0 | 1    | 0 | 5 | 1 | 5             |  | 1 | 8 | . | 0 | 0 |  | 1 | 8 | . | 0 | 0 |
| 2         | 0 | 0 | 1    | 0 | 5 | 1 | 6             |  | 2 | 1 | . | 0 | 0 |  | 2 | 1 | . | 0 | 0 |
| 2         | 0 | 0 | 1    | 0 | 5 | 1 | 7             |  | 2 | 4 | . | 0 | 0 |  | 2 | 4 | . | 0 | 0 |
| 2         | 0 | 0 | 1    | 0 | 5 | 1 | 9             |  | 2 | 7 | . | 0 | 0 |  | 2 | 7 | . | 0 | 0 |
|           |   |   |      |   |   |   |               |  |   |   | . |   |   |  |   |   | . |   |   |

【解説】

(1) 掘進年・月・日(整数)

掘進年・月・日を、それぞれ4桁(西暦)、2桁、2桁で入力する。

例:2001年5月1日 →

|   |   |   |   |   |   |   |   |
|---|---|---|---|---|---|---|---|
| 2 | 0 | 0 | 1 | 0 | 5 | 0 | 1 |
|---|---|---|---|---|---|---|---|

(2) 掘進深度(実数)

掘進年月日に対応した作業終了時の掘進深度について入力する。単位は m とし、小数点以下2桁(cm)まで記入する。

例:6.30m →

|  |  |   |   |   |   |
|--|--|---|---|---|---|
|  |  | 6 | . | 3 | 0 |
|--|--|---|---|---|---|

(3) ケーシング下端深度(実数)

掘進年月日に対応した作業終了時のケーシング下端深度について入力する。単位は m とし、小数点以下2桁(cm)まで記入する。

例:6.30m →

|  |  |   |   |   |   |
|--|--|---|---|---|---|
|  |  | 6 | . | 3 | 0 |
|--|--|---|---|---|---|



## 2-26 Q2 様式:孔径・孔壁保護

ボーリングの孔径・孔壁保護は、Q2 様式に定める項目を入力する。

| Q2様式:孔径・孔壁保護 |   |   |         |   |  |      |   |      |  |    |
|--------------|---|---|---------|---|--|------|---|------|--|----|
| 下端深度 (m)     |   |   | 孔径 (mm) |   |  | 孔壁保護 |   |      |  |    |
|              |   |   |         |   |  | 方法   |   | 実施理由 |  |    |
|              | 1 | . | 8       | 0 |  | 8    | 6 | 2    |  | 崩壊 |
|              | 3 | . | 0       | 0 |  | 8    | 6 | 2    |  | 崩壊 |
|              | 7 | . | 4       | 0 |  | 8    | 6 | 2    |  | 崩壊 |
| 1            | 0 | . | 6       | 0 |  | 6    | 6 | 3    |  | 湧水 |
| 2            | 2 | . | 4       | 5 |  | 6    | 6 |      |  |    |
| 2            | 3 | . | 7       | 0 |  | 6    | 6 |      |  |    |
| 2            | 4 | . | 5       | 5 |  | 6    | 6 |      |  |    |
| 2            | 7 | . | 9       | 5 |  | 6    | 6 |      |  |    |
| 3            | 0 | . | 1       | 5 |  | 6    | 6 |      |  |    |
|              |   | . |         |   |  |      |   |      |  |    |

### 【解説】

#### (1) 下端深度(実数)

孔径、孔壁保護を区分する下端深度を記入する。単位は m とし、小数点以下 2 桁(cm)まで記入する。

例:下端深度 10.60m →

|   |   |   |   |   |
|---|---|---|---|---|
| 1 | 0 | . | 6 | 0 |
|---|---|---|---|---|

#### (2) 孔径(整数)

孔径について mm 単位で記入する。

例:孔径 66mm →

|  |  |   |   |
|--|--|---|---|
|  |  | 6 | 6 |
|--|--|---|---|

#### (3) 孔壁保護方法(コード、文字)

孔壁保護を実施した場合、孔壁保護方法を表 2-59に従いコード入力する。「9 その他」を選択した場合にはその内容について文字入力を行う。

例:ケーシング挿入 →

|   |  |
|---|--|
| 2 |  |
|---|--|

表 2-59 孔壁保護方法コード

| コード | 孔壁保護方法    |
|-----|-----------|
| 1   | 泥水        |
| 2   | ケーシング     |
| 3   | セメンティング   |
| 9   | その他(不明含む) |

(4) 孔壁保護実施理由(文字)

孔壁保護を実施した場合、孔壁保護実施理由について表 2-60を参考に文字入力を行う。

例:崩壊防止のため、ケーシング挿入 →

崩壊

例:湧水防止のため、セメンティング実施 →

湧水

表 2-60 孔壁保護実施理由

| 孔壁保護の理由 | 解 説                        |
|---------|----------------------------|
| 崩 壊     | 掘進した区間で、孔壁崩壊の恐れのあるもの。      |
| 逸 水     | 掘進した区間で、孔壁からの地下水の漏水が著しいもの。 |
| 湧 水     | 掘進した区間で、孔壁からの地下水の湧出が著しいもの。 |
| その他     | その他の理由により、孔壁保護を必要とするもの。    |

## 2-27 Q3 様式:掘進速度

ボーリングの掘進速度は、Q3 様式に定める項目を記入する。

| Q3様式:掘進速度 |   |   |   |            |   |   |   |   |
|-----------|---|---|---|------------|---|---|---|---|
| 下端深度(m)   |   |   |   | 掘進速度(cm/h) |   |   |   |   |
|           |   | 1 | . | 6          | 0 |   | 6 | 0 |
|           |   | 7 | . | 0          | 0 | 1 | 0 | 0 |
|           |   | 9 | . | 0          | 0 |   | 8 | 0 |
|           | 1 | 4 | . | 5          | 0 | 1 | 2 | 0 |
|           |   |   | . |            |   |   |   |   |
|           |   |   | . |            |   |   |   |   |
|           |   |   | . |            |   |   |   |   |
|           |   |   | . |            |   |   |   |   |

### 【解説】

#### (1) 下端深度(実数)

掘進速度を区分する下端深度を記入する。単位は m とし、小数点以下 2 桁(cm)まで記入する。

例:30.15m →

|  |   |   |   |   |   |
|--|---|---|---|---|---|
|  | 3 | 0 | . | 1 | 5 |
|--|---|---|---|---|---|

#### (2) 掘進速度(整数)

掘進速度について、cm/h 単位で入力する。掘進速度は、1 掘進ごとの掘進区間長と実所要時間より求め記入するもので掘進に要する他の工程は含まない。

例:100 cm/h →

|   |   |   |
|---|---|---|
| 1 | 0 | 0 |
|---|---|---|

## 2-28 Q4 様式:コアチューブ・ビット

ボーリングのコアチューブ・ビット情報は、Q4 様式に定める項目を記入する。

| Q4様式:コアチューブ・ビット |   |   |   |   |            |           |           |
|-----------------|---|---|---|---|------------|-----------|-----------|
| 下端深度 (m)        |   |   |   |   | コアチューブ名    | ビット名      |           |
|                 | 1 | . | 5 | 0 | シングルコアチューブ | メタルクラウン   |           |
|                 | 2 | 2 | . | 0 | 0          | ダブルコアチューブ | ダイヤモンドビット |
|                 |   | . |   |   |            |           |           |
|                 |   | . |   |   |            |           |           |
|                 |   | . |   |   |            |           |           |
|                 |   | . |   |   |            |           |           |
|                 |   | . |   |   |            |           |           |
|                 |   | . |   |   |            |           |           |

### 【解説】

#### (1) 下端深度(実数)

コアチューブ名・ビット名を区分する下端深度を記入する。単位は m とし、小数点以下 2 桁(cm)まで記入する。

例:30.15m →

|  |   |   |   |   |   |
|--|---|---|---|---|---|
|  | 3 | 0 | . | 1 | 5 |
|--|---|---|---|---|---|

#### (2) コアチューブ名・ビット名(文字)

コアチューブ名・ビット名には使用したコアチューブ・ビットの種類を記入する。

例:ダブルコアチューブ、ダイヤモンドビット →

ダブルコアチューブ

ダイヤモンドビット

## 2-29 Q5 様式:給圧

ボーリングの給圧情報は、Q5 様式に定める項目を記入する。

| Q5様式:給圧 |   |   |   |   |         |  |  |   |   |   |
|---------|---|---|---|---|---------|--|--|---|---|---|
| 下端深度(m) |   |   |   |   | 給圧(MPa) |  |  |   |   |   |
|         |   | 1 | . | 5 | 0       |  |  | 1 | . | 0 |
|         |   | 7 | . | 0 | 0       |  |  | 1 | . | 5 |
|         |   | 9 | . | 0 | 0       |  |  | 1 | . | 0 |
|         | 2 | 2 | . | 0 | 0       |  |  | 2 | . | 0 |
|         |   | . |   |   |         |  |  | . |   |   |
|         |   | . |   |   |         |  |  | . |   |   |
|         |   | . |   |   |         |  |  | . |   |   |
|         |   | . |   |   |         |  |  | . |   |   |

### 【解説】

#### (1) 下端深度(実数)

給圧を区分する下端深度を入力する。単位は m とし、小数点以下 2 桁(cm)まで記入する。

例:30.15m →

|  |   |   |   |   |   |
|--|---|---|---|---|---|
|  | 3 | 0 | . | 1 | 5 |
|--|---|---|---|---|---|

#### (2) 給圧(実数)

掘進時の給圧について入力する。単位は MPa とし、小数点以下 1 桁まで記入する。

例:1MPa →

|  |  |   |   |   |
|--|--|---|---|---|
|  |  | 1 | . | 0 |
|--|--|---|---|---|

## 2-30 Q6 様式:回転数

ボーリングの回転数情報は、Q6 様式に定める項目を記入する。

| Q6様式:回転数 |   |   |   |     |           |   |   |  |
|----------|---|---|---|-----|-----------|---|---|--|
| 下端深度(m)  |   |   |   |     | 回転数 (rpm) |   |   |  |
|          |   | 3 | . | 5 0 | 1         | 2 | 0 |  |
|          |   | 5 | . | 2 0 | 2         | 5 | 0 |  |
|          |   | 7 | . | 0 0 | 3         | 0 | 0 |  |
|          | 1 | 4 | . | 5 0 | 3         | 5 | 0 |  |
|          |   |   | . |     |           |   |   |  |
|          |   |   | . |     |           |   |   |  |
|          |   |   | . |     |           |   |   |  |
|          |   |   | . |     |           |   |   |  |

### 【解説】

#### (1) 下端深度(実数)

回転数を区分する下端深度を入力する。単位は m とし、小数点以下 2 桁(cm)まで記入する。

例:30.15m →

|  |   |   |   |   |   |
|--|---|---|---|---|---|
|  | 3 | 0 | . | 1 | 5 |
|--|---|---|---|---|---|

#### (2) 回転数(整数)

掘進時の回転数を rpm 単位で記入する。

例:120rpm →

|   |   |   |
|---|---|---|
| 1 | 2 | 0 |
|---|---|---|

2-31 Q7 様式:送水条件

ボーリングの送水条件は、Q7 様式に定める項目を記入する。

| Q7様式:送水条件   |   |   |   |              |   |  |                |   |                |   |      |  |   |   |   |  |   |   |   |
|-------------|---|---|---|--------------|---|--|----------------|---|----------------|---|------|--|---|---|---|--|---|---|---|
| 下端深度<br>(m) |   |   |   | 送水圧<br>(MPa) |   |  | 送水量<br>(l/min) |   | 排水量<br>(l/min) |   | 送水種類 |  |   |   |   |  |   |   |   |
|             |   | 3 | . | 5            | 0 |  |                | 0 | .              | 0 |      |  | 0 |   | 1 |  |   |   |   |
|             |   | 5 | . | 2            | 0 |  |                | 1 | .              | 0 |      |  | 6 | 0 |   |  | 6 | 2 |   |
|             |   | 7 | . | 0            | 0 |  |                | 1 | .              | 0 |      |  | 4 | 0 |   |  | 5 | 2 |   |
|             | 1 | 4 | . | 5            | 0 |  |                | 1 | .              | 0 |      |  | 3 | 0 |   |  | 1 | 5 | 2 |
|             |   | . |   |              |   |  |                | . |                |   |      |  |   |   |   |  |   |   |   |
|             |   | . |   |              |   |  |                | . |                |   |      |  |   |   |   |  |   |   |   |
|             |   | . |   |              |   |  |                | . |                |   |      |  |   |   |   |  |   |   |   |
|             |   | . |   |              |   |  |                | . |                |   |      |  |   |   |   |  |   |   |   |

【解説】

(1) 下端深度(実数)

送水条件を区分する下端深度を記入する。単位は m とし、小数点以下 2 桁(cm)まで記入する。

例:30.15m →

|  |  |   |   |   |   |   |
|--|--|---|---|---|---|---|
|  |  | 3 | 0 | . | 1 | 5 |
|--|--|---|---|---|---|---|

(2) 送水圧(実数)

掘進時の送水圧について入力する。単位は MPa とし、小数点以下 1 桁まで記入する。

例:1MPa →

|  |  |   |   |   |
|--|--|---|---|---|
|  |  | 1 | . | 0 |
|--|--|---|---|---|

(3) 送水量(整数)

掘進時の送水量を l/min 単位で記入する。

例:30 l/min →

|  |  |   |   |
|--|--|---|---|
|  |  | 3 | 0 |
|--|--|---|---|

(4) 排水量(整数)

掘進時の排水量を l/min 単位で記入する。

例:15 l/min →

|  |  |   |   |
|--|--|---|---|
|  |  | 1 | 5 |
|--|--|---|---|

**(5) 送水種類(コード・文字)**

掘削水の種類について表 2-61に従いコード入力を行う。また、補足すべき事項がある場合や「9  
その他」を選択した場合には文字入力を行う。

例:泥水 →

3      ベントナイト泥水

**表 2-61 送水種類コード**

| コード | 送水種類      |
|-----|-----------|
| 1   | 無水        |
| 2   | 清水        |
| 3   | 泥水        |
| 9   | その他(不明含む) |



## 2-32 R 様式:断層・破碎帯区分

断層・破碎帯区分は、R 様式に定める項目を入力する。

| R様式:断層・破碎帯区分 |   |   |   |   |          |   |   |   |   |    |  |    |  |
|--------------|---|---|---|---|----------|---|---|---|---|----|--|----|--|
| 上端深度 (m)     |   |   |   |   | 下端深度 (m) |   |   |   |   | 性状 |  | 備考 |  |
| 3            | 0 | . | 1 | 5 | 3        | 0 | . | 2 | 5 | 4  |  |    |  |
|              |   | . |   |   |          |   | . |   |   |    |  |    |  |
|              |   | . |   |   |          |   | . |   |   |    |  |    |  |
|              |   | . |   |   |          |   | . |   |   |    |  |    |  |
|              |   | . |   |   |          |   | . |   |   |    |  |    |  |
|              |   | . |   |   |          |   | . |   |   |    |  |    |  |
|              |   | . |   |   |          |   | . |   |   |    |  |    |  |
|              |   | . |   |   |          |   | . |   |   |    |  |    |  |
|              |   | . |   |   |          |   | . |   |   |    |  |    |  |

### 【解説】

#### (1) 上端深度・下端深度(実数)

断層・破碎帯を区分する上端深度と下端深度を入力する。単位は m とし、小数点以下 2 桁(cm)まで入力する。

例:区間深度:30.00m~30.15m →

|  |   |   |   |   |   |  |   |   |   |   |   |
|--|---|---|---|---|---|--|---|---|---|---|---|
|  | 3 | 0 | . | 0 | 0 |  | 3 | 0 | . | 1 | 5 |
|--|---|---|---|---|---|--|---|---|---|---|---|

#### (2) 性状(コード・文字)

断層・破碎帯の性状について表 2-62に従いコード入力を行う。「9 その他」を選択した場合には文字入力を行う。また、断層・破碎帯の性状について、ボーリング柱状図に補助模様を用いて記載する場合は、表 2-62の図模様を参考とする。





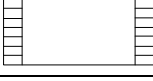
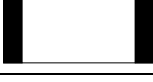
例:角礫状 →

|   |  |
|---|--|
| 4 |  |
|---|--|

例:圧砕岩 →

|   |     |
|---|-----|
| 9 | 圧砕岩 |
|---|-----|

表 2-62 断層・破碎帯の性状コード

| コード | 性状         | 補助模様   |
|-----|------------|--|
| 1   | シュードタキライト化 |  |
| 2   | マイロナイト化    |  |
| 3   | カタクラサイト化   |  |
| 4   | 角礫状        |  |
| 5   | 砂・礫混じり粘土状  |  |
| 6   | 粘土状        |  |
| 9   | その他(不明含む)  |  |

(3) 備考(文字)

断層・破碎帯についてコメント等がある場合、必要に応じて記載する。

例:白色粘土を挟む →

白色粘土を挟む

### 2-33 S1 様式:コア採取率

コア採取率は、S1 様式に定める項目を記入する。

| S1様式:コア採取率 |  |   |   |     |           |  |   |  |   |
|------------|--|---|---|-----|-----------|--|---|--|---|
| 下端深度(m)    |  |   |   |     | コア採取率 (%) |  |   |  |   |
|            |  | 1 | . | 0 0 |           |  | 7 |  | 5 |
|            |  | 2 | . | 0 0 |           |  | 8 |  | 3 |
|            |  | 3 | . | 0 0 |           |  | 9 |  | 3 |
|            |  | 4 | . | 0 0 |           |  | 9 |  | 5 |
|            |  | 5 | . | 0 0 |           |  | 8 |  | 4 |
|            |  | 6 | . | 0 0 |           |  | 9 |  | 4 |
|            |  | 8 | . | 0 0 |           |  | 9 |  | 5 |
|            |  | 9 | . | 3 0 | 1         |  | 0 |  | 0 |

#### 【解説】

#### (1) 下端深度(実数)

コア採取率を記入する下端深度を記入する。単位は m とし、小数点以下 2 桁(cm)まで記入する。

例:30.15m →

|  |   |   |   |   |   |
|--|---|---|---|---|---|
|  | 3 | 0 | . | 1 | 5 |
|--|---|---|---|---|---|

#### (2) コア採取率(整数)

コア採取率はサンプラー引き上げ毎の値を%単位で記入する。

コア採取率=(コア総長×100%)/1 掘進長

例:85% →

|  |   |   |
|--|---|---|
|  | 8 | 5 |
|--|---|---|

## 2-34 S2 様式:最大コア長

最大コア長は、S2 様式に定める項目を記入する。

| S2様式:最大コア長 |  |   |   |   |           |  |   |   |
|------------|--|---|---|---|-----------|--|---|---|
| 下端深度(m)    |  |   |   |   | 最大コア長(cm) |  |   |   |
|            |  | 0 | . | 5 | 0         |  |   | 5 |
|            |  | 1 | . | 5 | 0         |  |   | 6 |
|            |  | 3 | . | 5 | 0         |  |   | 0 |
|            |  | 4 | . | 5 | 0         |  |   | 0 |
|            |  | 5 | . | 5 | 0         |  | 1 | 4 |
|            |  | 6 | . | 5 | 0         |  | 1 | 5 |
|            |  | 6 | . | 5 | 0         |  | 2 | 7 |
|            |  | 7 | . | 5 | 0         |  | 1 | 7 |

### 【解説】

#### (1) 下端深度(実数)

最大コア長を記入する下端深度を記入する。単位は m とし、小数点以下 2 桁(cm)まで記入する。

例:30.15m →

|  |   |   |   |   |   |
|--|---|---|---|---|---|
|  | 3 | 0 | . | 1 | 5 |
|--|---|---|---|---|---|

#### (2) 最大コア長(整数)

最大コア長は 1 掘進長当たりの値を cm 単位で記入する。

例: 25cm →

|  |   |   |
|--|---|---|
|  | 2 | 5 |
|--|---|---|

## 2-35 S3 様式:RQD

RQD は、S3 様式に定める項目を記入する。

| S3様式:RQD |   |   |   |   |         |  |   |   |
|----------|---|---|---|---|---------|--|---|---|
| 下端深度(m)  |   |   |   |   | RQD (%) |  |   |   |
|          |   | 4 | . | 0 | 0       |  |   | 0 |
|          |   | 5 | . | 0 | 0       |  |   | 0 |
|          |   | 6 | . | 0 | 0       |  |   | 0 |
|          |   | 7 | . | 0 | 0       |  |   | 0 |
|          |   | 8 | . | 0 | 0       |  | 3 | 1 |
|          |   | 9 | . | 0 | 0       |  | 2 | 6 |
|          | 1 | 0 | . | 0 | 0       |  | 4 | 7 |
|          | 1 | 1 | . | 0 | 0       |  | 1 | 7 |

### 【解説】

#### (1) 下端深度(実数)

RQD を記入する下端深度を記入する。単位は m とし、小数点以下 2 桁(cm)まで記入する。

例:10.00m →

|  |   |   |   |   |   |
|--|---|---|---|---|---|
|  | 1 | 0 | . | 0 | 0 |
|--|---|---|---|---|---|

#### (2) RQD(整数)

RQD は 1 掘進長当たりの値を%単位で記入する。

$RQD = (10\text{cm 以上のコアの総長} \times 100\%) / 1 \text{ 掘進長}$

例:35% →

|  |   |   |
|--|---|---|
|  | 3 | 5 |
|--|---|---|

## 2-36 T1 様式:岩級区分

岩級区分は、T1 様式に定める項目を記入する。

| T1様式:岩級区分 |   |   |   |               |   |       |
|-----------|---|---|---|---------------|---|-------|
| 下端深度(m)   |   |   |   | 岩級区分<br>(コード) |   |       |
|           |   | 3 | . | 5             | 0 | 9 4 0 |
|           |   | 5 | . | 3             | 0 | 9 4 0 |
|           |   | 7 | . | 0             | 0 | 9 3 0 |
|           | 1 | 0 | . | 0             | 0 | 9 2 0 |
|           |   |   | . |               |   |       |
|           |   |   | . |               |   |       |
|           |   |   | . |               |   |       |
|           |   |   | . |               |   |       |

### 【解説】

#### (1) 下端深度(実数)

岩級区分を記入する下端深度を記入する。単位は m とし、小数点以下 2 桁(cm)まで記入する。

例:7.00m →

|  |  |   |   |   |   |
|--|--|---|---|---|---|
|  |  | 7 | . | 0 | 0 |
|--|--|---|---|---|---|

#### (2) 岩級区分(コード)

T1S 様式で記載した岩級区分コードを入力する。

例: 940 →

|   |   |   |
|---|---|---|
| 9 | 4 | 0 |
|---|---|---|

### T1S 様式:岩級区分判定表

岩級区分の際用いた岩級区分判定表を T1S 様式に従い入力する。

- 1) コードは整数 3 桁とし、901～999 を使用する。調査において将来的に区分が変更されたり細区分が追加されることを想定して、10 毎(910、920…)にコードを使用することを推奨する。
- 2) 区分は柱状図に示す岩級区分の記号(A、B、C<sub>H</sub>など)を記入する。
- 3) 岩級区分判定には項目とその説明を個々に記入する。

表 2-63 岩級区分判定表(T1S 様式)

| コード | 区分  | 岩級区分判定 |    |    |    |    |    |    |
|-----|-----|--------|----|----|----|----|----|----|
|     |     | 項目     | 項目 | 項目 | 項目 | 項目 | 項目 |    |
| 9   | x x | △      | 説明 | 説明 | 説明 | 説明 | 説明 | 説明 |
| 9   | x x | △      | 説明 | 説明 | 説明 | 説明 | 説明 | 説明 |
| 9   | x x | △      | 説明 | 説明 | 説明 | 説明 | 説明 | 説明 |
|     |     |        |    |    |    |    |    |    |
|     |     |        |    |    |    |    |    |    |
|     |     |        |    |    |    |    |    |    |

表 2-64 岩級区分判定表(T1S 様式) 記入例

| コード | 区分  | 岩石グループ | 代表岩石名                                | 弾性波速度Vp (km/s) |     |     |     |     | 岩質、水による影響   | 地山の状態  |   | コアの状態、RGD  | 地山強度比 |
|-----|-----|--------|--------------------------------------|----------------|-----|-----|-----|-----|---|--|---|--|-------|
|     |     |        |                                      | 1.0            | 2.0 | 3.0 | 4.0 | 5.0 |   | 不連続面の間隔  | 不連続面の状態   |  |       |
| 911 | B   | H塊状    | 花崗岩、花崗閃緑岩、石英斑岩、ホルンフェルス<br>中生層砂岩、チャート |                |     |     |     |     | <ul style="list-style-type: none"> <li>新鮮で堅硬または、多少の風化変質の傾向がある。</li> <li>水による劣化はない。</li> </ul>   | <ul style="list-style-type: none"> <li>節理の間隔は平均的に50cm程度。</li> <li>層理、片理の影響が認められるがトンネル掘削に対する影響は小さい。</li> </ul>        | <ul style="list-style-type: none"> <li>不連続面に鏡肌や薄い粘土がほとんどみられない。</li> <li>不連続面は概ね密着している。</li> </ul>   | コアの形状は薄片状～短柱状～棒状を示す。<br>コアの長さが概ね10～20cmであるが5cm前後のものもみられる。<br>RGDは70以上。 | —     |
| 912 |     | M塊状    | 安山岩、玄武岩、流紋岩、石英安山岩<br>第三紀層砂岩、礫岩       |                |     |     |     |     |   |  |   |  |       |
| 913 |     | L塊状    | 蛇紋岩、凝灰岩、凝灰角礫岩                        |                |     |     |     |     |   |  |   |  |       |
| 914 |     | M層状    | 粘板岩、中生層頁岩                            |                |     |     |     |     |   |  |   |  |       |
| 915 |     | L層状    | 黒色片岩、緑色片岩<br>第三紀層泥岩                  |                |     |     |     |     |   |  |   |  |       |
| 921 | CI  | H塊状    | 花崗岩、花崗閃緑岩、石英斑岩、ホルンフェルス<br>中生層砂岩、チャート |                |     |     |     |     | <ul style="list-style-type: none"> <li>比較的新鮮で堅硬または、多少の風化変質の傾向がある。</li> <li>風化・変質作用により岩質は多少軟化している。</li> <li>固結度の比較的良い軟岩。</li> <li>水による劣化は少ない。</li> </ul>   | <ul style="list-style-type: none"> <li>節理の間隔は平均的に30cm程度。</li> <li>層理、片理が顕著で、トンネル掘削に影響を与えるもの。</li> </ul>              | <ul style="list-style-type: none"> <li>不連続面に鏡肌や薄い挟在粘土がごく一部みられる。</li> <li>不連続面は部分的に開口しているが開口幅は小さい。</li> </ul>                                | コアの長さが概ね5～20cmであるが5cm以下のものもみられる。<br>RGDは40～70。                         | —     |
| 922 |     | M塊状    | 安山岩、玄武岩、流紋岩、石英安山岩<br>第三紀層砂岩、礫岩       |                |     |     |     |     |   |  |   |  |       |
| 923 |     | L塊状    | 蛇紋岩、凝灰岩、凝灰角礫岩                        |                |     |     |     |     |   |  |   |  |       |
| 924 |     | M層状    | 粘板岩、中生層頁岩                            |                |     |     |     |     |   |  |   |  |       |
| 925 |     | L層状    | 黒色片岩、緑色片岩<br>第三紀層泥岩                  |                |     |     |     |     |   |  |   |  |       |
| 931 | CII | H塊状    | 花崗岩、花崗閃緑岩、石英斑岩、ホルンフェルス<br>中生層砂岩、チャート |                |     |     |     |     | <ul style="list-style-type: none"> <li>比較的新鮮で堅硬または、多少の風化変質の傾向がある。</li> <li>風化・変質作用により岩質は多少軟化している。</li> <li>固結度の比較的良い軟岩。</li> <li>水により、劣化やゆるみを部分的に生じる。</li> </ul>  | <ul style="list-style-type: none"> <li>節理の間隔は平均的に20cm程度。</li> <li>層理、片理が顕著で、トンネル掘削に影響を与えるもの。</li> </ul>              | <ul style="list-style-type: none"> <li>不連続面に鏡肌や薄い挟在粘土が部分的にみられる。</li> <li>不連続面が開口しているものが多くなり、開口幅も比較的大きくなる。</li> <li>幅の狭い小断層を挟むもの。</li> </ul> | コアの長さが10cm以下のものが多く、5cm以下の細片が多量に取れる状態のもの。<br>RGDは10～40。                 | —     |
| 932 |     | M塊状    | 安山岩、玄武岩、流紋岩、石英安山岩<br>第三紀層砂岩、礫岩       |                |     |     |     |     |   |  |   |  |       |
| 933 |     | L塊状    | 蛇紋岩、凝灰岩、凝灰角礫岩                        |                |     |     |     |     |   |  |   |  |       |
| 934 |     | M層状    | 粘板岩、中生層頁岩                            |                |     |     |     |     |   |  |   |  |       |
| 935 |     | L層状    | 黒色片岩、緑色片岩<br>第三紀層泥岩                  |                |     |     |     |     |   |  |   |  |       |
| 941 | DI  | H塊状    | 花崗岩、花崗閃緑岩、石英斑岩、ホルンフェルス<br>中生層砂岩、チャート |                |     |     |     |     | <ul style="list-style-type: none"> <li>岩質は多少硬い部分もあるが、全体的に強い風化・変質を受けたもの。</li> <li>層理、片理が非常に顕著なもの。</li> <li>不連続面の間隔は平均的に10cm以下で、その多くは開口している。</li> <li>不連続面の開口も大きく鏡肌や粘土を挟むことが多い。</li> <li>小規模な断層を挟むもの。</li> <li>粘土を多く湿らせた土砂、崖錐等。</li> <li>水により劣化やゆるみが著しい。</li> </ul> | <ul style="list-style-type: none"> <li>節理の間隔は平均的に10cm以下で、その多くは開口している。</li> <li>層理、片理が顕著で、トンネル掘削に影響を与えるもの。</li> </ul> | <ul style="list-style-type: none"> <li>不連続面に鏡肌や薄い挟在粘土が部分的にみられる。</li> <li>不連続面が開口しているものが多くなり、開口幅も比較的大きくなる。</li> <li>幅の狭い小断層を挟むもの。</li> </ul> | コアは細片状となる。時には、角礫混じり砂状あるいは粘土状となるもの。<br>RGDは10程度以下。                      | 4～2   |
| 942 |     | M塊状    | 安山岩、玄武岩、流紋岩、石英安山岩<br>第三紀層砂岩、礫岩       |                |     |     |     |     |   |  |   |  |       |
| 943 |     | L塊状    | 蛇紋岩、凝灰岩、凝灰角礫岩                        |                |     |     |     |     |   |  |   |  |       |
| 944 |     | M層状    | 粘板岩、中生層頁岩                            |                |     |     |     |     |   |  |   |  |       |
| 945 |     | L層状    | 黒色片岩、緑色片岩<br>第三紀層泥岩                  |                |     |     |     |     |   |  |   |  |       |
| 951 | DII | H塊状    | 花崗岩、花崗閃緑岩、石英斑岩、ホルンフェルス<br>中生層砂岩、チャート |                |     |     |     |     | <ul style="list-style-type: none"> <li>比較的新鮮で堅硬または、多少の風化変質の傾向がある。</li> <li>風化・変質作用により岩質は多少軟化している。</li> <li>固結度の比較的良い軟岩。</li> <li>水により、劣化やゆるみを部分的に生じる。</li> </ul>  | <ul style="list-style-type: none"> <li>節理の間隔は平均的に20cm程度。</li> <li>層理、片理が顕著で、トンネル掘削に影響を与えるもの。</li> </ul>              | <ul style="list-style-type: none"> <li>不連続面に鏡肌や薄い挟在粘土が部分的にみられる。</li> <li>不連続面が開口しているものが多くなり、開口幅も比較的大きくなる。</li> <li>幅の狭い小断層を挟むもの。</li> </ul> | コアの長さが10cm以下のものが多く、5cm以下の細片が多量に取れる状態のもの。<br>RGDは10～40。                 | —     |
| 952 |     | M塊状    | 安山岩、玄武岩、流紋岩、石英安山岩<br>第三紀層砂岩、礫岩       |                |     |     |     |     |   |  |   |  |       |
| 953 |     | L塊状    | 蛇紋岩、凝灰岩、凝灰角礫岩                        |                |     |     |     |     |   |  |   |  |       |
| 954 |     | M層状    | 粘板岩、中生層頁岩                            |                |     |     |     |     |   |  |   |  |       |
| 955 |     | L層状    | 黒色片岩、緑色片岩<br>第三紀層泥岩                  |                |     |     |     |     |   |  |   |  |       |

## 2-37 U1 様式:保孔管

保孔管の設置状況については、U1 様式に定める項目を記入する。

| U1様式:保孔管 |   |   |   |   |    |    |                  |  |  |
|----------|---|---|---|---|----|----|------------------|--|--|
| 下端深度(m)  |   |   |   |   | 種別 | 備考 |                  |  |  |
|          | 2 | 2 | . | 5 | 0  | 2  | VP40ストレーナ加工塩ビパイプ |  |  |
|          |   |   | . |   |    |    |                  |  |  |
|          |   |   | . |   |    |    |                  |  |  |
|          |   |   | . |   |    |    |                  |  |  |
|          |   |   | . |   |    |    |                  |  |  |
|          |   |   | . |   |    |    |                  |  |  |
|          |   |   | . |   |    |    |                  |  |  |
|          |   |   | . |   |    |    |                  |  |  |

### 【解説】

#### (1) 下端深度(実数)

保孔管の設置区間を区分する下端深度を記入する。単位は m とし、小数点以下 2 桁(cm)まで記入する。

例:22.50m →

|  |   |   |   |   |   |
|--|---|---|---|---|---|
|  | 2 | 2 | . | 5 | 0 |
|--|---|---|---|---|---|

#### (2) 種別(コード)

保孔管の設置状況の種別について  
表 2-65に従いコード入力を行う。

例:有孔区間 →

|   |
|---|
| 2 |
|---|

表 2-65 保孔管設置状況の種別コード

| コード | 保孔管設置状況の種別 | 記号 | 備考                           |
|-----|------------|----|------------------------------|
| 1   | 保孔管無し      |    | 塩ビパイプ等の保孔管を設置していない区間。        |
| 2   | 有孔区間       | ○  | 塩ビパイプ等の保孔管にストレーナー加工を施している区間。 |
| 3   | 無孔区間       |    | 塩ビパイプ等の保孔管に加工を施していない区間。      |
| 4   | 遮水区間       | ■  | 孔をセメント等で充填し、遮水している区間。        |
| 9   | その他(不明含む)  |    | —                            |



**(3) 備考(文字)**

保孔管の設置状況についてコメント等がある場合、必要に応じて記載する。

例:VP40 ストレーナ加工塩ビパイプ →

VP40 ストレーナ加工塩ビパイプ

2-38 U2 様式:計測機器

ボーリング孔内に計測機器を設置した場合、U2 様式に定める項目を記入する。

| U2様式:計測機器 |   |   |         |   |   |        |    |   |   |   |       |  |
|-----------|---|---|---------|---|---|--------|----|---|---|---|-------|--|
| 設置区間      |   |   |         |   |   | 計測機器種別 | 備考 |   |   |   |       |  |
| 上端深度(m)   |   |   | 下端深度(m) |   |   |        |    |   |   |   |       |  |
| 1         | 0 | . | 0       | 0 | 0 | 1      | 0  | . | 0 | 0 | 地下水位計 |  |
|           |   | . |         |   |   |        |    | . |   |   |       |  |
|           |   | . |         |   |   |        |    | . |   |   |       |  |
|           |   | . |         |   |   |        |    | . |   |   |       |  |
|           |   | . |         |   |   |        |    | . |   |   |       |  |
|           |   | . |         |   |   |        |    | . |   |   |       |  |
|           |   | . |         |   |   |        |    | . |   |   |       |  |
|           |   | . |         |   |   |        |    | . |   |   |       |  |

【解説】

(1) 上端深度・下端深度(実数)

計測機器を設置した上端深度、及び下端深度を記入する。単位は m とし、小数点以下 2 桁(cm) まで入力する。なお、設置深度に幅がない計測機器については上端深度・下端深度に同一の値を入力する。

例:設置深度 10.00m →

|   |   |   |   |   |   |   |   |   |   |
|---|---|---|---|---|---|---|---|---|---|
| 1 | 0 | . | 0 | 0 | 1 | 0 | . | 0 | 0 |
|---|---|---|---|---|---|---|---|---|---|

(2) 計測機器種別(文字)

設置した計測機器の種別について入力を行う。

例:地下水位計 →

|       |
|-------|
| 地下水位計 |
|-------|

表 2-66 計測機器の例

| 計測機器         | 記号 |
|--------------|----|
| パイプ歪計        | Ⓐ  |
| 孔内傾斜計        | Ⓑ  |
| 垂直伸縮計、多層移動量計 | Ⓒ  |
| 地下水位計        | Ⓓ  |
| 間隙水圧計        | Ⓔ  |

(3) 備考(文字)

計測機器設置についてコメント等がある場合、必要に応じて記載する。

2-39 V1 様式:地下水検層試験

地下水検層試験は、V1 様式に定める項目を記入する。

| V1様式:地下水検層試験  |         |   |         |     |             |             |          |                |               |    |    |     |     |     |   |     |   |   |   |   |    |    |    |    |     |     |
|---------------|---------|---|---------|-----|-------------|-------------|----------|----------------|---------------|----|----|-----|-----|-----|---|-----|---|---|---|---|----|----|----|----|-----|-----|
| 地下水検層<br>試験番号 | 試験区間    |   |         |     | 掘削深度<br>(m) | 孔内水位<br>(m) | 試験<br>方法 | 電解質溶液濃度<br>(%) | 測定時間<br>(min) |    |    |     |     |     |   |     |   |   |   |   |    |    |    |    |     |     |
|               | 上端深度(m) |   | 下端深度(m) |     |             |             |          |                | 10            | 20 | 30 | 60  | 120 | 180 |   |     |   |   |   |   |    |    |    |    |     |     |
| 0 0 0 1       | 2       | 4 | .       | 0 0 | 3           | 6           | .        | 2 5            | 3             | 7  | .  | 0 0 | 2   | 3   | . | 4 0 | 1 | 1 | . | 0 | 10 | 20 | 30 | 60 | 120 | 180 |
| 0 0 0 2       | 2       | 4 | .       | 0 0 | 3           | 6           | .        | 2 5            | 3             | 7  | .  | 0 0 | 2   | 3   | . | 1 5 | 2 | 1 | . | 0 | 10 | 20 | 30 | 60 | 120 | 180 |
|               |         |   | .       |     |             |             | .        |                |               |    | .  |     |     |     | . |     |   |   | . |   |    |    |    |    |     |     |
|               |         |   | .       |     |             |             | .        |                |               |    | .  |     |     |     | . |     |   |   | . |   |    |    |    |    |     |     |
|               |         |   | .       |     |             |             | .        |                |               |    | .  |     |     |     | . |     |   |   | . |   |    |    |    |    |     |     |
|               |         |   | .       |     |             |             | .        |                |               |    | .  |     |     |     | . |     |   |   | . |   |    |    |    |    |     |     |
|               |         |   | .       |     |             |             | .        |                |               |    | .  |     |     |     | . |     |   |   | . |   |    |    |    |    |     |     |
|               |         |   | .       |     |             |             | .        |                |               |    | .  |     |     |     | . |     |   |   | . |   |    |    |    |    |     |     |

【解説】

ここで言う地下水検層試験は、孔内水に食塩などの電解物質を投入し比抵抗値を人工的に下げた後、経時的に孔内水の比抵抗の変化をとらえることにより、地下水流動層の垂直的分布を推定するために行うものである。孔内に温水を投入し孔内温度の時間変化を測定する温度検層などについては本様式に含めないこととする。

(1) 地下水検層試験番号(整数)

地下水検層試験番号を 0001 から連番で付ける。番号は V2 様式と対応することとする。

例:0001 →

|   |   |   |   |
|---|---|---|---|
| 0 | 0 | 0 | 1 |
|---|---|---|---|

(2) 上端深度・下端深度(実数)

地下水検層試験の試験区間の上端深度、及び下端深度を記入する。単位は m とし、小数点以下 2 桁(cm)まで記入する。

例:試験区間 24.00~36.25m →

|   |   |   |   |   |   |   |   |   |   |
|---|---|---|---|---|---|---|---|---|---|
| 2 | 4 | . | 0 | 0 | 3 | 6 | . | 2 | 5 |
|---|---|---|---|---|---|---|---|---|---|

(3) 掘削深度(実数)

地下水検層試験実施時の掘削深度を記入する。単位は m とし、小数点以下 2 桁(cm)まで記入する。

例: 37.00m →

|   |   |   |   |   |
|---|---|---|---|---|
| 3 | 7 | . | 0 | 0 |
|---|---|---|---|---|

(4) 孔内水位(実数)

地下水検層試験実施前の孔内水位を入力する。単位は GL.-m とし、小数点以下 2 桁(cm)まで記入する。水位が地表面より高い場合は-(マイナス)表記とする。

例:GL.-23.40m →

|   |   |   |   |   |
|---|---|---|---|---|
| 2 | 3 | . | 4 | 0 |
|---|---|---|---|---|

**(5) 試験方法(コード)**

地下水検層試験の試験方法について表 2-67に従いコード入力を行う。

例:汲み上げ検層法 →

2

**表 2-67 地下水検層試験方法コード**

| コード | 地下水検層試験方法     |
|-----|---------------|
| 1   | 自然水位法         |
| 2   | 定水位法(汲み上げ検層法) |
| 9   | その他(不明含む)     |

**(6) 電解質溶液濃度(実数)**

孔内に投入した電解質溶液の濃度について入力する。単位は%とし、小数点以下 1 桁まで記入する。

例:1.0% →

|  |  |   |   |   |
|--|--|---|---|---|
|  |  | 1 | . | 0 |
|--|--|---|---|---|

**(7) 測定時間(文字)**

比抵抗値の測定時間について、電解物質投入後の経過時間を入力する。単位は分とし、繰り返し入力を行う。

例:10,20,30,60,120,180 分後 →

|     |
|-----|
| 10  |
| 20  |
| 30  |
| 60  |
| 120 |
| 180 |

## 2-40 V2 様式:地下水検層試験詳細データ

地下水検層試験詳細データは、V2 様式に定める項目を記入する。

| V2様式:地下水検層試験詳細データ |             |                                  |  |      |  |      |  |      |  |      |  |       |  |       |  |       |  |  |  |
|-------------------|-------------|----------------------------------|--|------|--|------|--|------|--|------|--|-------|--|-------|--|-------|--|--|--|
| 地下水検層<br>試験番号     | 測定深度<br>(m) | 比抵抗値( $\Omega \cdot \text{cm}$ ) |  |      |  |      |  |      |  |      |  |       |  |       |  |       |  |  |  |
|                   |             | 投入前                              |  | 投入直後 |  | 10分後 |  | 20分後 |  | 30分後 |  | 60分後  |  | 120分後 |  | 180分後 |  |  |  |
| 0 0 0 1           | 2 4 . 0 0   | 1 2 0 4 0                        |  | 1 1  |  | 1 5  |  | 1 6  |  | 1 6  |  | 1 8   |  | 1 9   |  | 2 0   |  |  |  |
| 0 0 0 1           | 2 4 . 2 5   | 1 2 1 0 0                        |  | 1 1  |  | 1 4  |  | 1 5  |  | 1 8  |  | 1 9   |  | 2 1   |  | 2 2   |  |  |  |
| 0 0 0 1           | 2 4 . 5 0   | 1 2 1 7 0                        |  | 1 1  |  | 1 4  |  | 1 6  |  | 1 8  |  | 2 0   |  | 2 2   |  | 2 4   |  |  |  |
| 0 0 0 1           | 2 4 . 7 5   | 1 2 1 5 0                        |  | 1 2  |  | 3 2  |  | 4 8  |  | 6 0  |  | 7 0   |  | 7 6   |  | 8 0   |  |  |  |
| 0 0 0 1           | 2 5 . 0 0   | 1 2 1 8 0                        |  | 1 2  |  | 4 5  |  | 7 1  |  | 9 2  |  | 1 0 6 |  | 1 1 5 |  | 1 2 2 |  |  |  |
|                   |             |                                  |  |      |  |      |  |      |  |      |  |       |  |       |  |       |  |  |  |
|                   |             |                                  |  |      |  |      |  |      |  |      |  |       |  |       |  |       |  |  |  |
|                   |             |                                  |  |      |  |      |  |      |  |      |  |       |  |       |  |       |  |  |  |

### 【解説】

#### (1) 地下水検層試験番号(整数)

V1 様式の地下水検層試験番号に対応するを試験番号を記入する。

例:0001 →

|   |   |   |   |
|---|---|---|---|
| 0 | 0 | 0 | 1 |
|---|---|---|---|

#### (2) 測定深度(実数)

比抵抗値の測定を行った深度について記入する。単位は m とし、小数点以下 2 桁(cm)まで記入する。

例: 24.00m →

|   |   |   |   |   |
|---|---|---|---|---|
| 2 | 4 | . | 0 | 0 |
|---|---|---|---|---|

#### (3) 比抵抗値(整数)

各測定深度ごとに比抵抗値を記入する。単位は  $\Omega \cdot \text{cm}$  とし、整数で入力を行う。比抵抗値は電解物質投入前、投入直後、及び、V1 様式で入力した各経過時間ごとの値をそれぞれ入力する。

例:15  $\Omega \cdot \text{cm}$  →

|  |  |  |   |   |
|--|--|--|---|---|
|  |  |  | 1 | 5 |
|--|--|--|---|---|

### 2-41 V3 様式:地下水検層試験判定結果

地下水検層試験判定結果は、V3 様式に定める項目を記入する。

| V3様式:地下水検層試験判定結果 |   |   |   |   |         |   |   |   |   |         |
|------------------|---|---|---|---|---------|---|---|---|---|---------|
| 区間               |   |   |   |   |         |   |   |   |   | 地下水検層結果 |
| 上端深度(m)          |   |   |   |   | 下端深度(m) |   |   |   |   |         |
| 2                | 0 | . | 0 | 0 | 2       | 5 | . | 0 | 0 | 上昇流状検出  |
| 2                | 5 | . | 0 | 0 | 2       | 8 | . | 0 | 0 | 非検出     |
| 2                | 8 | . | 0 | 0 | 3       | 5 | . | 0 | 0 | 下降流状検出  |
|                  |   | . |   |   |         |   | . |   |   |         |
|                  |   | . |   |   |         |   | . |   |   |         |
|                  |   | . |   |   |         |   | . |   |   |         |
|                  |   | . |   |   |         |   | . |   |   |         |
|                  |   | . |   |   |         |   | . |   |   |         |

#### 【解説】

#### (1) 上端深度・下端深度(実数)

区分する上端深度、及び下端深度を記入する。単位は m とし、小数点以下 2 桁(cm)まで記入する。

例:深度 28.00~35.00m →

|   |   |   |   |   |   |   |   |   |   |
|---|---|---|---|---|---|---|---|---|---|
| 2 | 8 | . | 0 | 0 | 3 | 5 | . | 0 | 0 |
|---|---|---|---|---|---|---|---|---|---|

#### (2) 地下水検層結果(文字)

地下水検層結果について文字入力を行う。

例:上昇流状検出 →

|        |
|--------|
| 上昇流状検出 |
|--------|

表 2-68 地下水検層結果

| 地下水検層結果 | 記号 | 備考                             |
|---------|----|--------------------------------|
| 流入検出    | →  | 図 2-5 (a)に示すように地下水の流入が認められる区間。 |
| 上昇流状検出  | ↑  | 図 2-5 (b)に示す変化が認められる区間。        |
| 下降流状検出  | ↓  | 図 2-5 (c)に示す変化が認められる区間。        |
| 非検出     |    | 比抵抗値にほとんど変化が認められない区間。          |
| その他     |    | 流入検出、上昇流状検出、下降流状検出、非検出以外の区間。   |

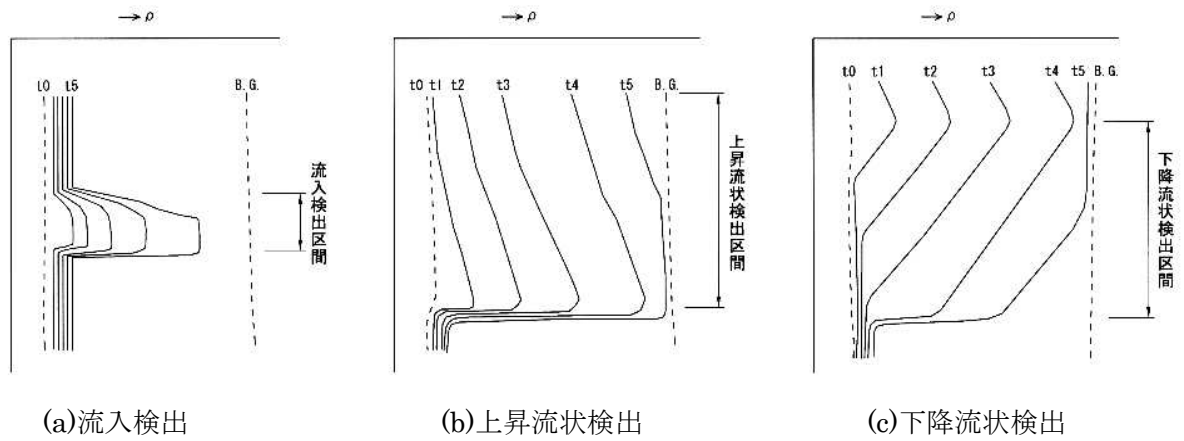


図 2-5 地下水検層結果の判定例

2-42 Y 様式:備考

深度ごとに備考・コメント等について記載する場合は、Y 様式に定める項目を記入する。

| Y様式:備考   |   |   |   |   |         |   |   |   |   |      |  |  |
|----------|---|---|---|---|---------|---|---|---|---|------|--|--|
| 備考タイトル   |   |   |   |   |         |   |   |   |   |      |  |  |
| 試錐日報解析結果 |   |   |   |   |         |   |   |   |   |      |  |  |
| 区間       |   |   |   |   |         |   |   |   |   | 備考   |  |  |
| 上端深度(m)  |   |   |   |   | 下端深度(m) |   |   |   |   |      |  |  |
| 1        | 0 | . | 0 | 0 | 1       | 0 | . | 8 | 4 | 難透水層 |  |  |
| 1        | 0 | . | 8 | 4 | 1       | 5 | . | 2 | 2 | 逸水層  |  |  |
|          |   | . |   |   |         |   | . |   |   |      |  |  |
|          |   | . |   |   |         |   | . |   |   |      |  |  |
|          |   | . |   |   |         |   | . |   |   |      |  |  |
|          |   | . |   |   |         |   | . |   |   |      |  |  |
|          |   | . |   |   |         |   | . |   |   |      |  |  |
|          |   | . |   |   |         |   | . |   |   |      |  |  |

【解説】

(1) 備考タイトル(文字)

深度ごとに備考・コメント等を記載する場合、入力情報、内容を示す副題を入力する。

例:試錐日報解析結果 →

試錐日報解析結果

(2) 上端深度・下端深度(実数)

深度ごとの備考を記載する場合の上端深度、及び下端深度を記入する。単位は m とし、小数点以下 2 桁(cm)まで記入する。

例:区間 10.00~10.84m →

|   |   |   |   |   |   |   |   |   |   |
|---|---|---|---|---|---|---|---|---|---|
| 1 | 0 | . | 0 | 0 | 1 | 0 | . | 8 | 4 |
|---|---|---|---|---|---|---|---|---|---|

(3) 備考(文字)

各深度ごとに備考等について記載を行う。改行を必要とする場合は“¥n” (半角、n は小文字) を入力する。

例:難透水層 →

難透水層



## 2-43 Z 様式:フリー情報

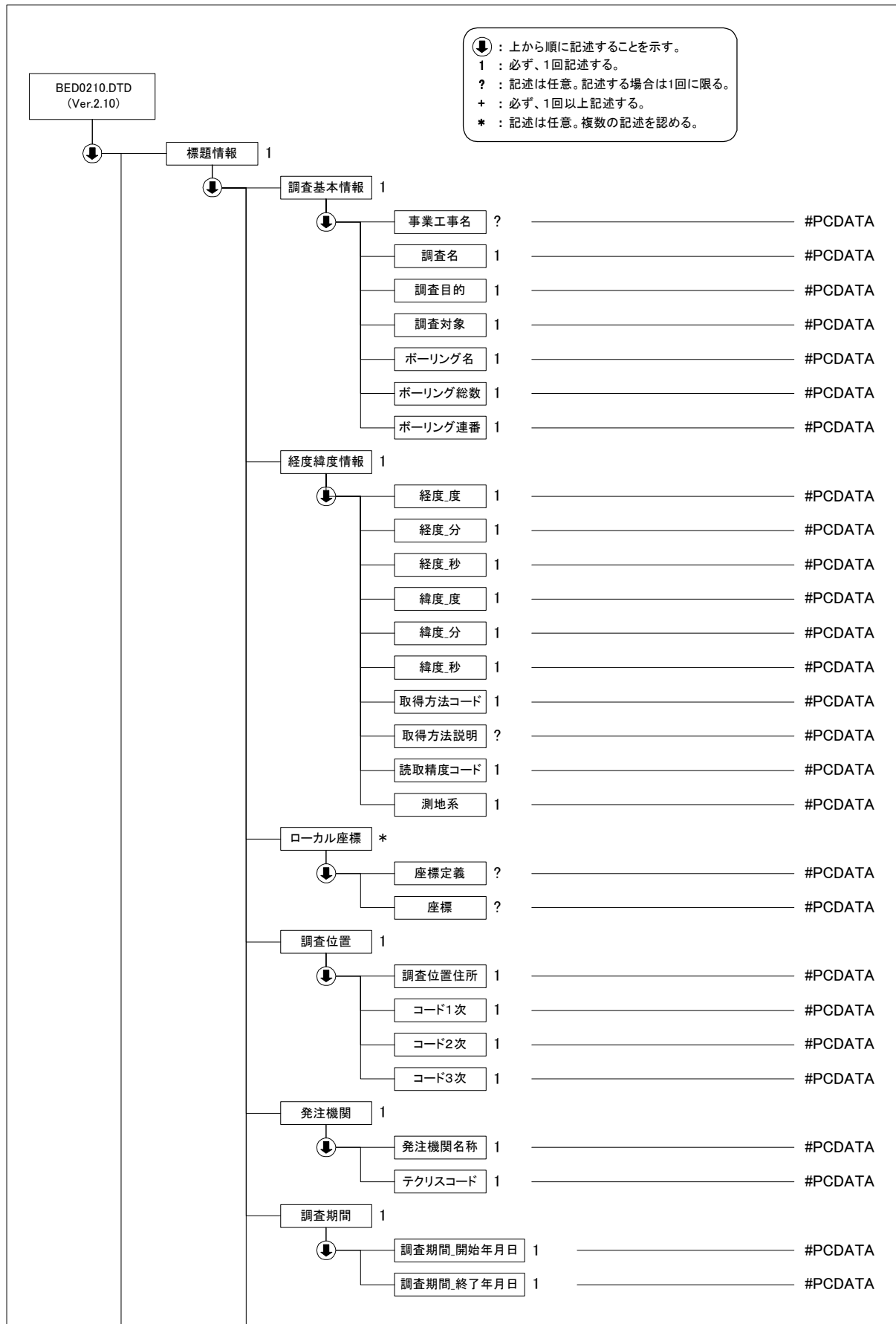
必要に応じて、自由にフォーマットを定義し、入力する。

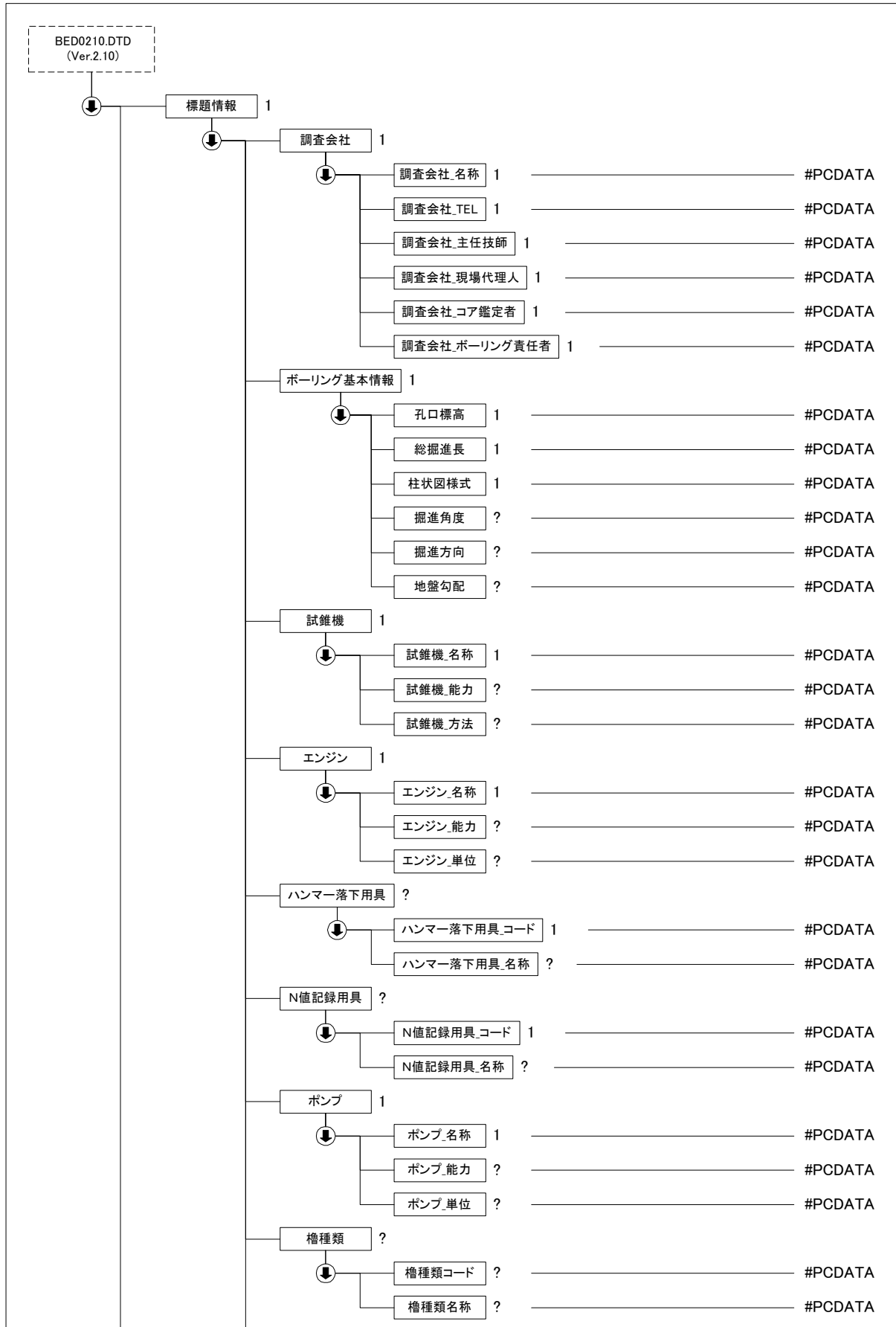
| Z様式:フリー情報 |  |
|-----------|--|
| データ       |  |
|           |  |
|           |  |
|           |  |
|           |  |
|           |  |
|           |  |
|           |  |
|           |  |
|           |  |
|           |  |
|           |  |
|           |  |
|           |  |
|           |  |
|           |  |
|           |  |
|           |  |
|           |  |
|           |  |
|           |  |
|           |  |
|           |  |
|           |  |
|           |  |
|           |  |
|           |  |
|           |  |
|           |  |
|           |  |
|           |  |
|           |  |
|           |  |

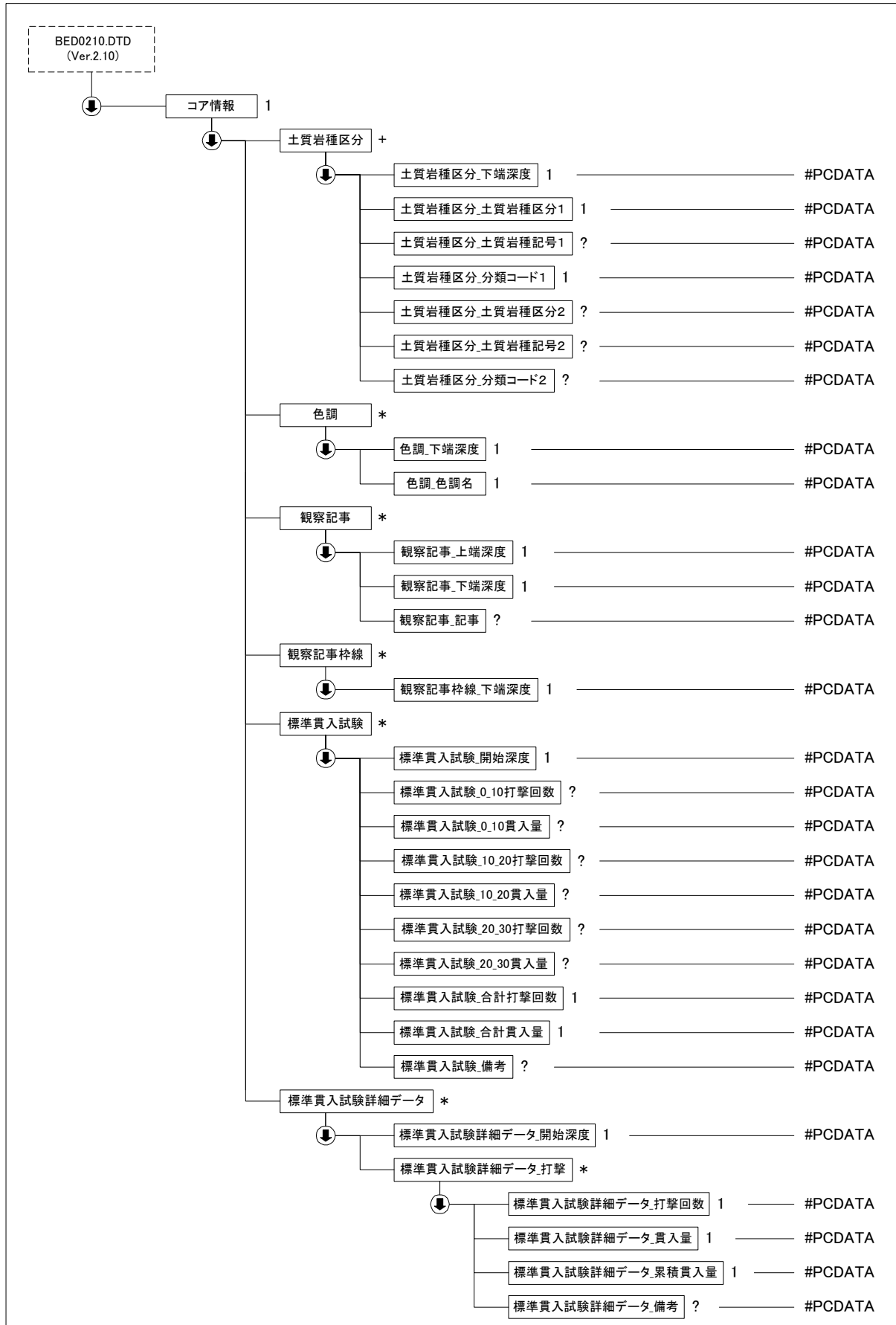
### 【解説】

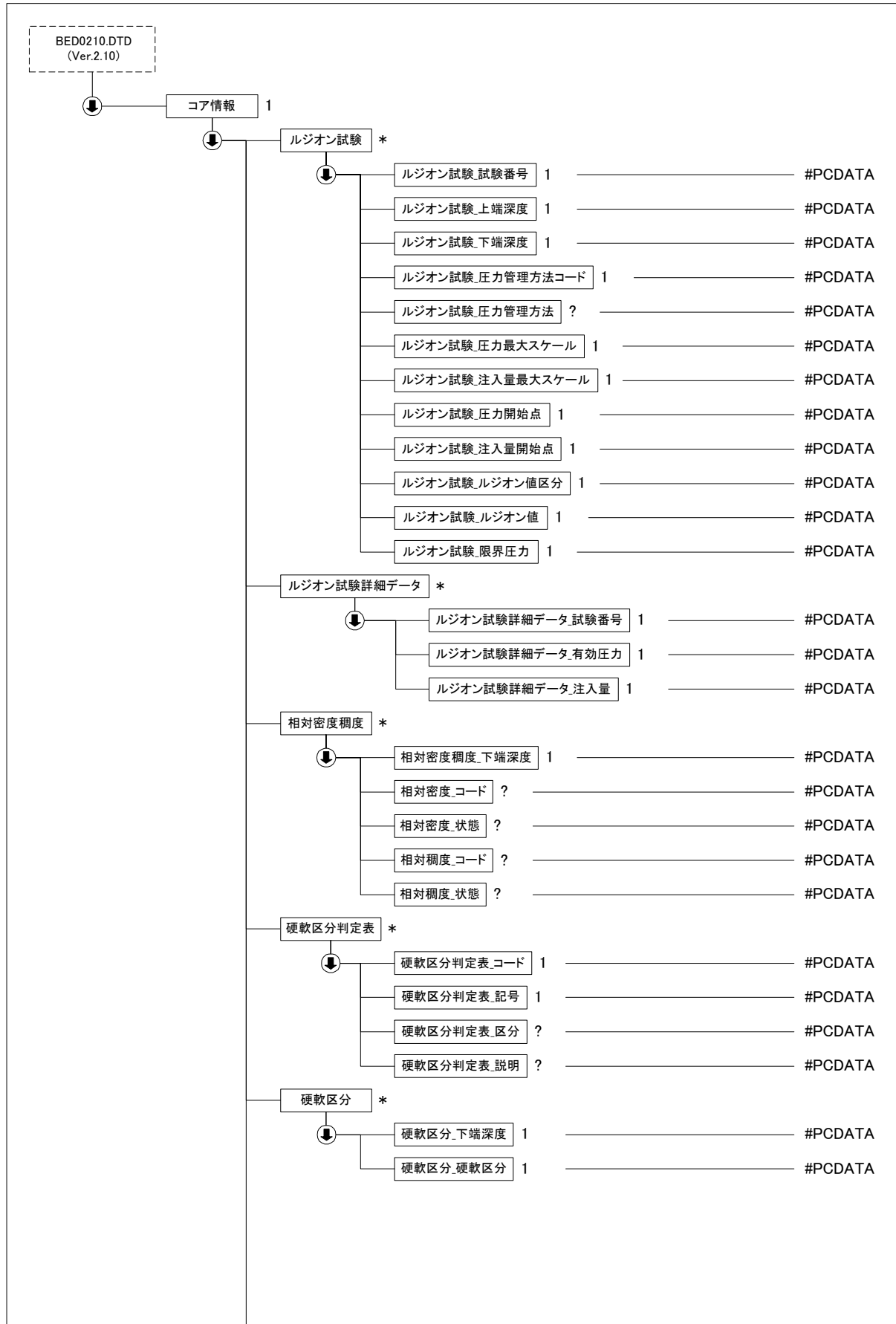
A~Y 様式で入力できない項目について、受発注者協議の上、フォーマットを定めて利用する。

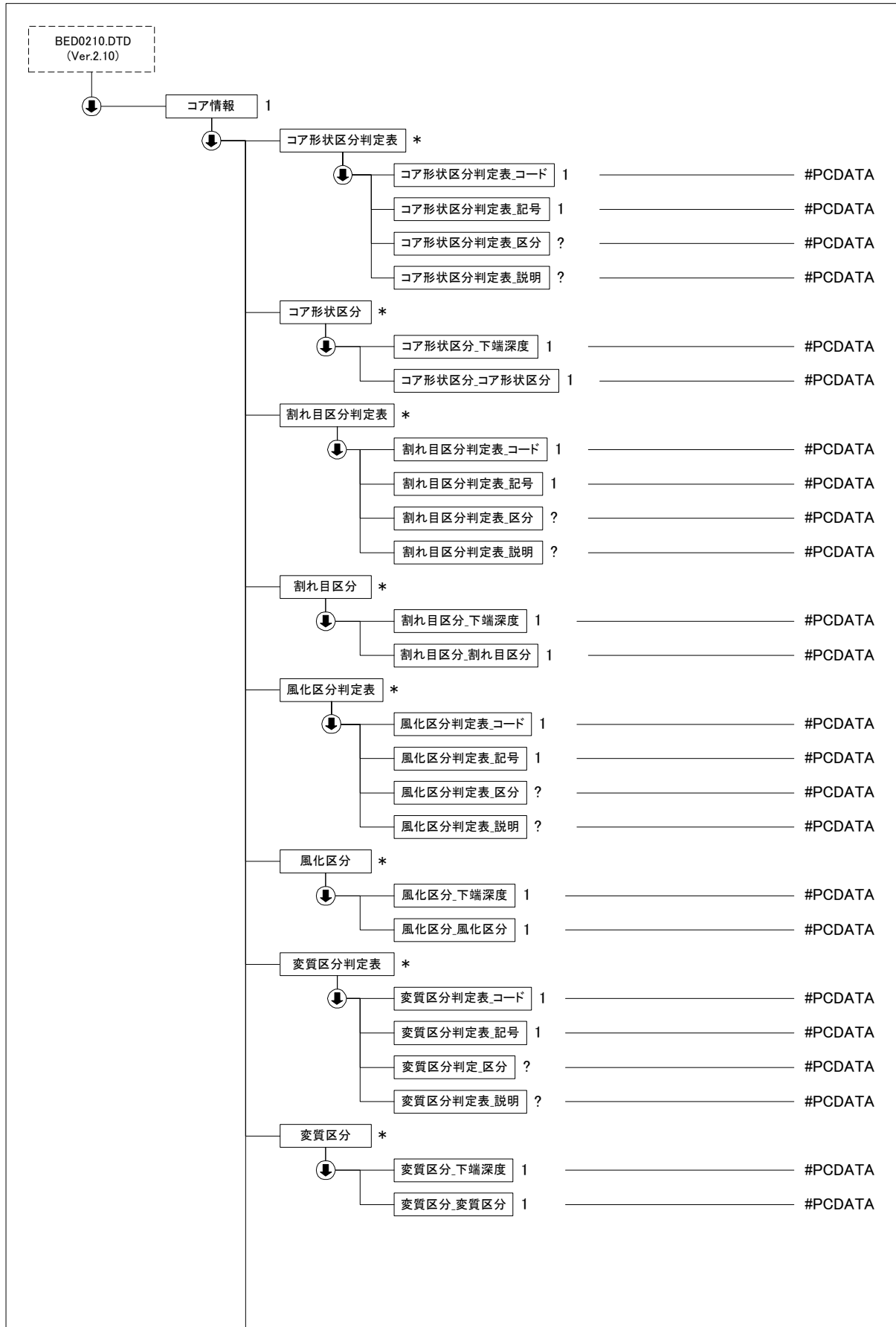
### 3 ボーリング交換用データの構造図

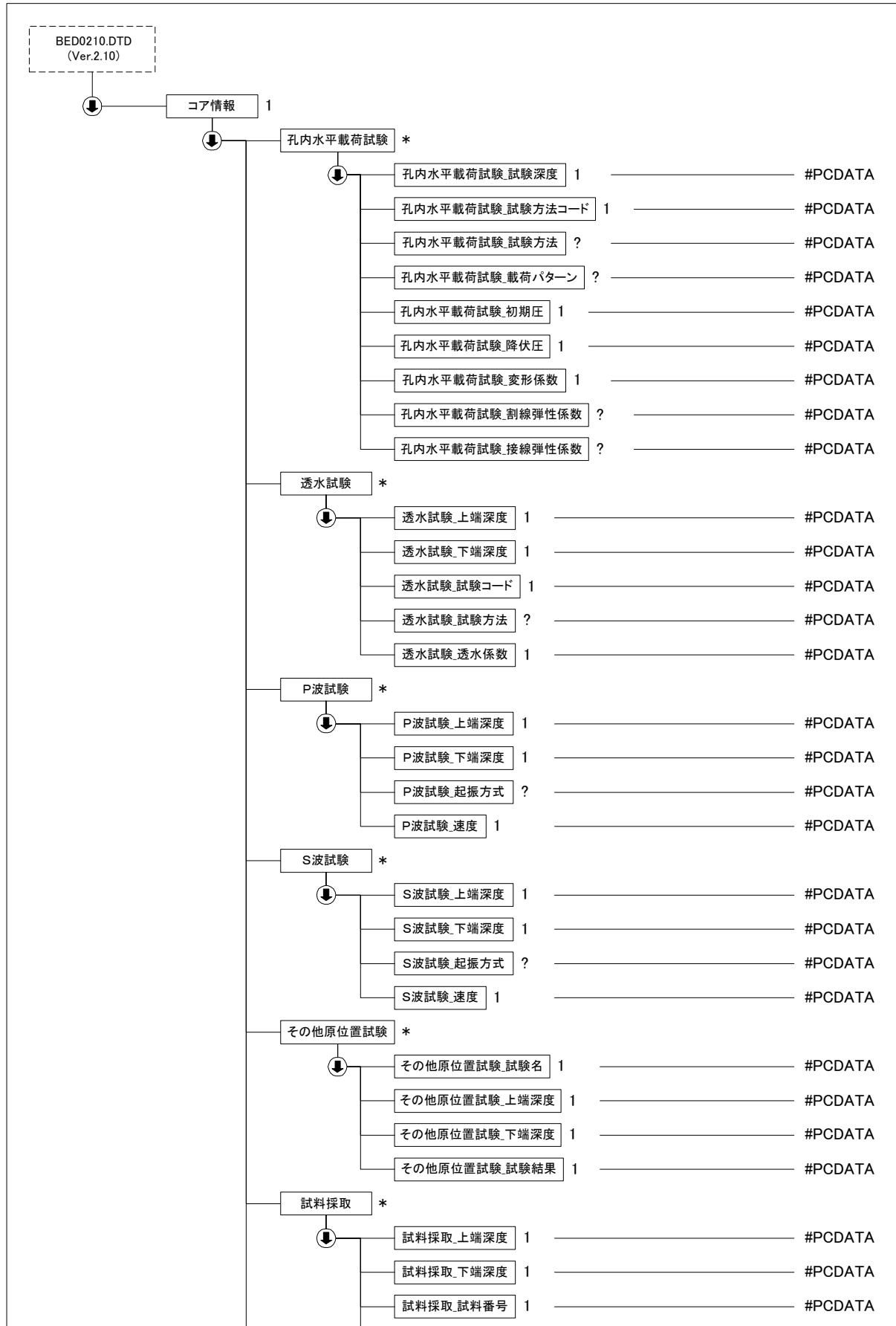


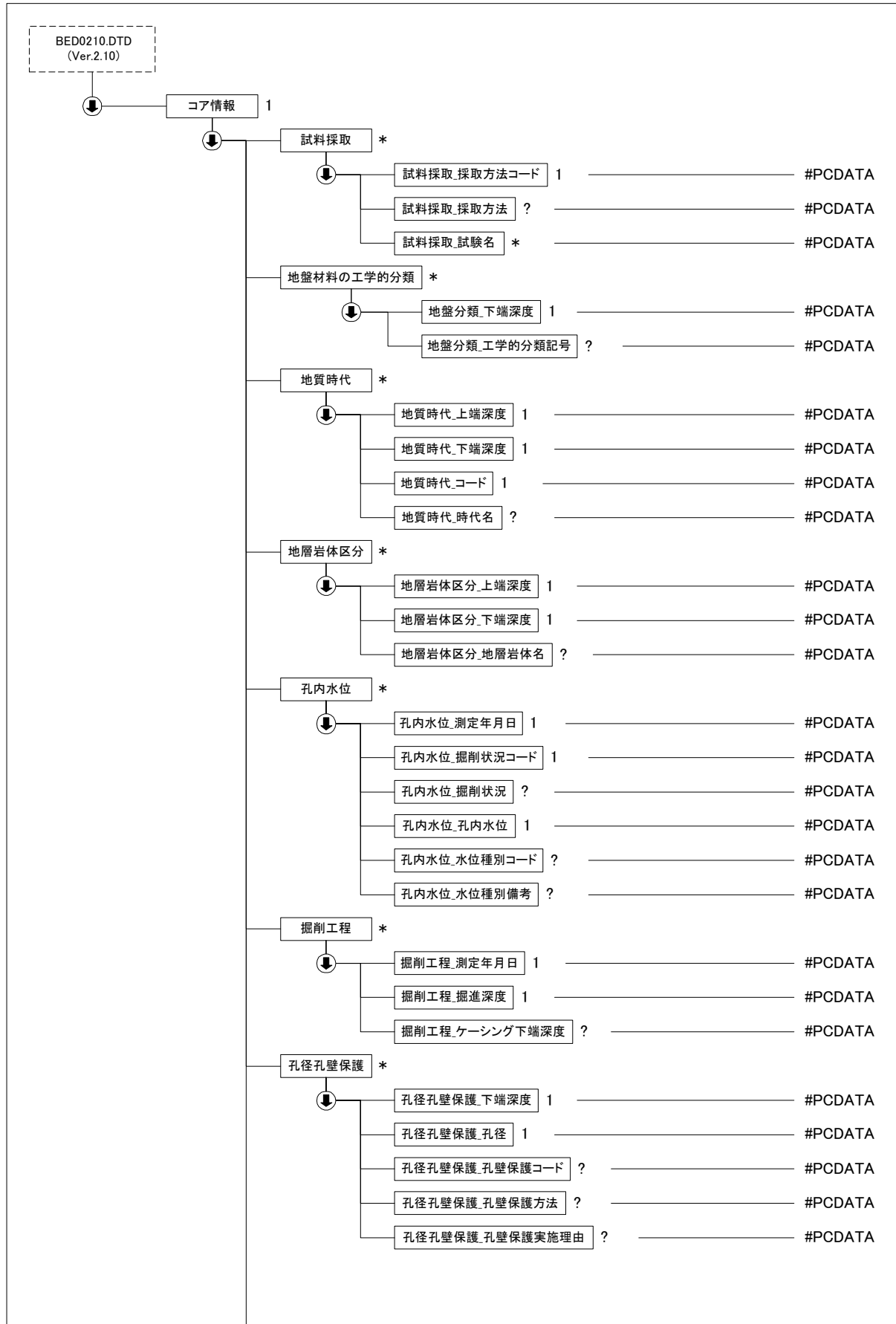




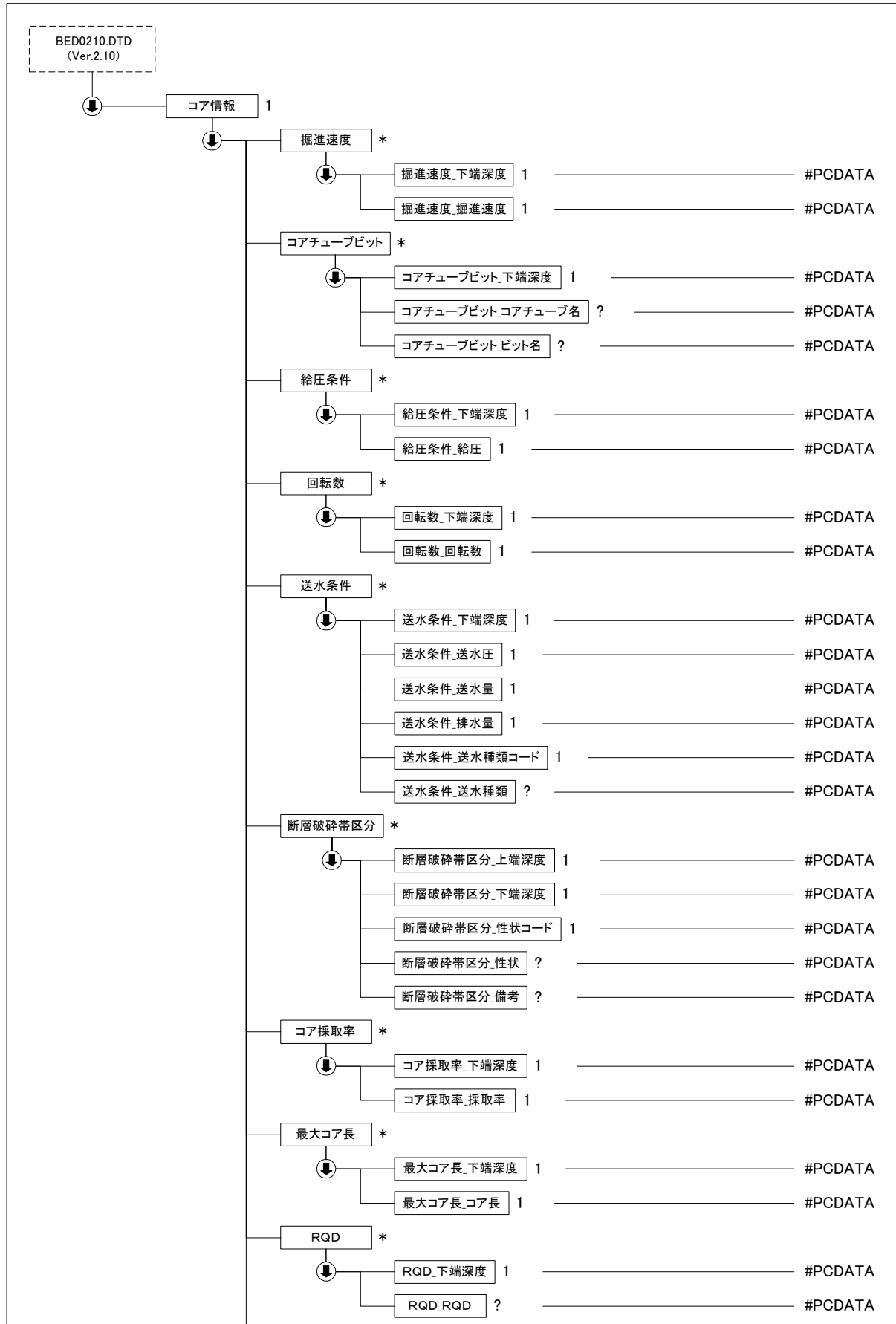


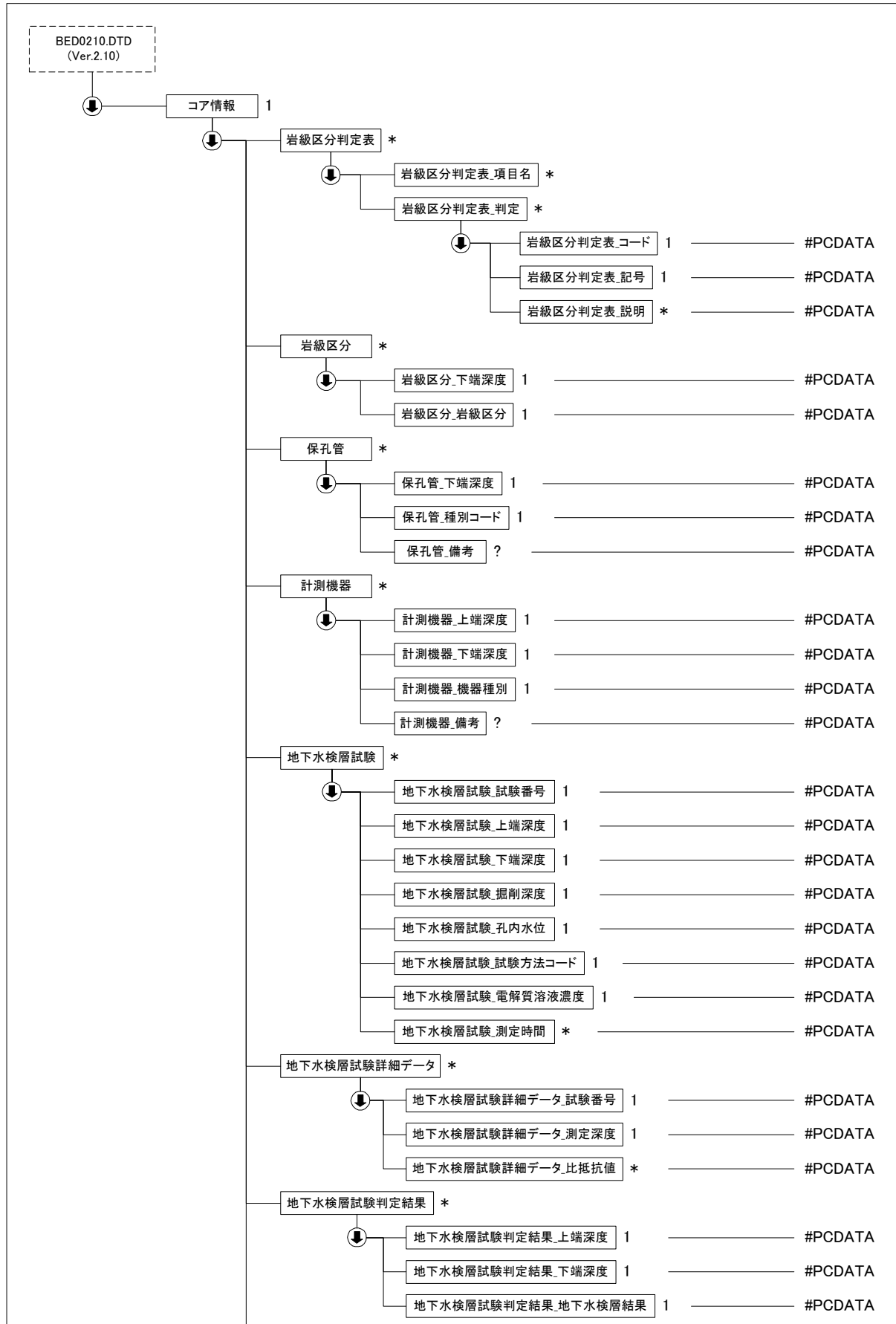


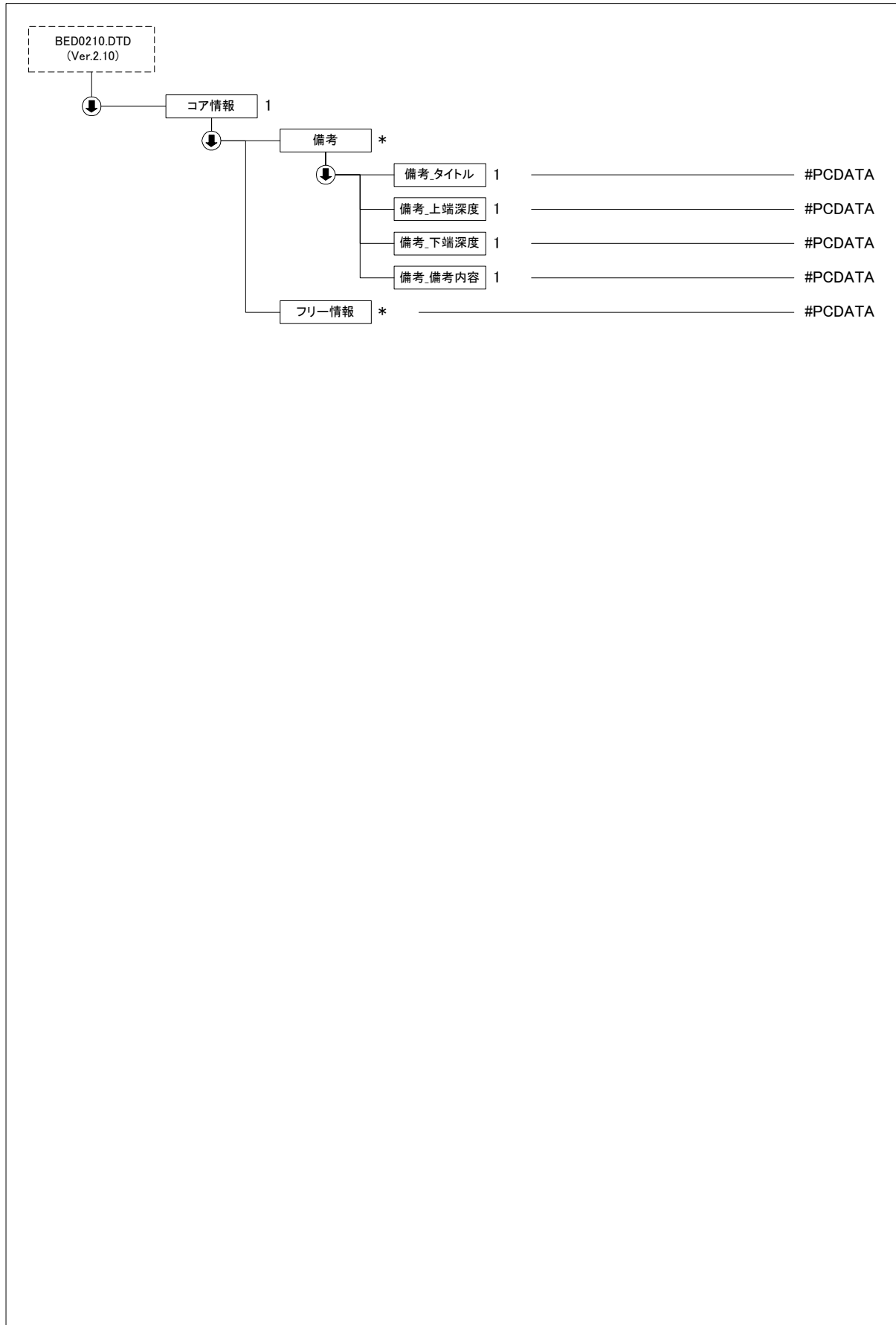












## 4 ボーリング交換用データの DTD

ボーリング交換用データの DTD(BED0210.DTD)を以下に示す。

```

<!-- ***** -->
<!-- DTD バージョン 2.10 -->
<!-- ***** -->

<!ELEMENT ボーリング情報 (  标题情報, コア情報 )>
<!ATTLIST ボーリング情報 DTD_version CDATA #FIXED "2.10">

<!--*****-->
<!--          标题情報          -->
<!--*****-->
<!ELEMENT 标题情報 (  調査基本情報, 経度緯度情報, ローカル座標*, 調査位置, 発注機関, 調査期間, 調査会社,
ボーリング基本情報, 試錐機, エンジン, ハンマー落下用具?, N 値記録用具?, ポンプ, 槽種類? )>

<!--*****-->
<!--          調査基本情報          -->
<!--*****-->
  <!ELEMENT 調査基本情報 (  事業工事名?, 調査名, 調査目的, 調査対象, ボーリング名, ボーリング総数, ボー
リング連番 )>
    <!ELEMENT 事業工事名 (#PCDATA)>
    <!ELEMENT 調査名 (#PCDATA)>
    <!ELEMENT 調査目的 (#PCDATA)>
    <!ELEMENT 調査対象 (#PCDATA)>
    <!ELEMENT ボーリング名 (#PCDATA)>
    <!ELEMENT ボーリング総数 (#PCDATA)>
    <!ELEMENT ボーリング連番 (#PCDATA)>

<!--*****-->
<!--          経度緯度情報          -->
<!--*****-->
  <!ELEMENT 経度緯度情報 (  経度_度, 経度_分, 経度_秒, 緯度_度, 緯度_分, 緯度_秒, 取得方法コード, 取得
方法説明?, 読取精度コード, 測地系 )>
    <!ELEMENT 経度_度 (#PCDATA)>
    <!ELEMENT 経度_分 (#PCDATA)>
    <!ELEMENT 経度_秒 (#PCDATA)>
    <!ELEMENT 緯度_度 (#PCDATA)>
    <!ELEMENT 緯度_分 (#PCDATA)>
    <!ELEMENT 緯度_秒 (#PCDATA)>
    <!ELEMENT 取得方法コード (#PCDATA)>
    <!ELEMENT 取得方法説明 (#PCDATA)>
    <!ELEMENT 読取精度コード (#PCDATA)>
    <!ELEMENT 測地系 (#PCDATA)>

<!--*****-->
<!--          ローカル座標          -->
<!--*****-->
  <!ELEMENT ローカル座標 (  座標定義, 座標 )>
    <!ELEMENT 座標定義 (#PCDATA)>
    <!ELEMENT 座標 (#PCDATA)>

<!--*****-->
<!--          調査位置          -->
<!--*****-->
  <!ELEMENT 調査位置 (  調査位置住所, コード1次, コード2次, コード3次 )>
    <!ELEMENT 調査位置住所 (#PCDATA)>
    <!ELEMENT コード1次 (#PCDATA)>
    <!ELEMENT コード2次 (#PCDATA)>
    <!ELEMENT コード3次 (#PCDATA)>

```

```

<!--*****-->
<!--          発注機関          -->
<!--*****-->
<!ELEMENT 発注機関 (発注機関名称, テクリスコード)>
  <!ELEMENT 発注機関名称 (#PCDATA)>
  <!ELEMENT テクリスコード (#PCDATA)>

<!--*****-->
<!--          調査期間          -->
<!--*****-->
<!ELEMENT 調査期間 (調査期間_開始年月日, 調査期間_終了年月日)>
  <!ELEMENT 調査期間_開始年月日 (#PCDATA)>
  <!ELEMENT 調査期間_終了年月日 (#PCDATA)>

<!--*****-->
<!--          調査会社          -->
<!--*****-->
<!ELEMENT 調査会社 (調査会社_名称, 調査会社_TEL, 調査会社_主任技師, 調査会社_現場代理人, 調査会社_
コア鑑定者, 調査会社_ボーリング責任者)>
  <!ELEMENT 調査会社_名称 (#PCDATA)>
  <!ELEMENT 調査会社_TEL (#PCDATA)>
  <!ELEMENT 調査会社_主任技師 (#PCDATA)>
  <!ELEMENT 調査会社_現場代理人 (#PCDATA)>
  <!ELEMENT 調査会社_コア鑑定者 (#PCDATA)>
  <!ELEMENT 調査会社_ボーリング責任者 (#PCDATA)>

<!--*****-->
<!--          ボーリング基本情報          -->
<!--*****-->
<!ELEMENT ボーリング基本情報 (孔口標高, 総掘進長, 柱状図様式, 掘進角度?, 掘進方向?, 地盤勾配?)>
  <!ELEMENT 孔口標高 (#PCDATA)>
  <!ELEMENT 総掘進長 (#PCDATA)>
  <!ELEMENT 柱状図様式 (#PCDATA)>
  <!ELEMENT 掘進角度 (#PCDATA)>
  <!ELEMENT 掘進方向 (#PCDATA)>
  <!ELEMENT 地盤勾配 (#PCDATA)>

<!--*****-->
<!--          試錐機          -->
<!--*****-->
<!ELEMENT 試錐機 (試錐機_名称, 試錐機_能力?, 試錐機_方法?)>
  <!ELEMENT 試錐機_名称 (#PCDATA)>
  <!ELEMENT 試錐機_能力 (#PCDATA)>
  <!ELEMENT 試錐機_方法 (#PCDATA)>

<!--*****-->
<!--          エンジン          -->
<!--*****-->
<!ELEMENT エンジン (エンジン_名称, エンジン_能力?, エンジン_単位?)>
  <!ELEMENT エンジン_名称 (#PCDATA)>
  <!ELEMENT エンジン_能力 (#PCDATA)>
  <!ELEMENT エンジン_単位 (#PCDATA)>

<!--*****-->
<!--          ハンマー落下用具          -->
<!--*****-->
<!ELEMENT ハンマー落下用具 (ハンマー落下用具_コード, ハンマー落下用具_名称?)>
  <!ELEMENT ハンマー落下用具_コード (#PCDATA)>
  <!ELEMENT ハンマー落下用具_名称 (#PCDATA)>

<!--*****-->
<!--          N 値記録用具          -->
<!--*****-->

```

```

<!ELEMENT N 値記録用具 (N 値記録用具_コード, N 値記録用具_名称?)>
  <!ELEMENT N 値記録用具_コード (#PCDATA)>
  <!ELEMENT N 値記録用具_名称 (#PCDATA)>

<!--*****-->
<!--          ポンプ          -->
<!--*****-->
<!ELEMENT ポンプ (ポンプ_名称, ポンプ_能力?, ポンプ_単位?)>
  <!ELEMENT ポンプ_名称 (#PCDATA)>
  <!ELEMENT ポンプ_能力 (#PCDATA)>
  <!ELEMENT ポンプ_単位 (#PCDATA)>

<!--*****-->
<!--          櫓種類          -->
<!--*****-->
<!ELEMENT 櫓種類 (櫓種類コード?, 櫓種類名称?)>
  <!ELEMENT 櫓種類コード (#PCDATA)>
  <!ELEMENT 櫓種類名称 (#PCDATA)>

<!--*****-->
<!--          コア情報          -->
<!--*****-->
<!ELEMENT コア情報 (土質岩種区分+, 色調*, 観察記事*, 観察記事枠線*, 標準貫入試験*, 標準貫入試験詳細データ*, ルジオン試験*, ルジオン試験詳細データ*, 相対密度稠度*, 硬軟区分判定表*, 硬軟区分*, コア形状区分判定表*, コア形状区分*, 割れ目区分判定表*, 割れ目区分*, 風化区分判定表*, 風化区分*, 変質区分判定表*, 変質区分*, 孔内水平載荷試験*, 透水試験*, P波試験*, S波試験*, その他原位置試験*, 試料採取*, 地盤材料の工学的分類*, 地質時代*, 地層岩体区分*, 孔内水位*, 掘削工程*, 孔径孔壁保護*, 掘進速度*, コアチューブビット*, 給圧条件*, 回転数*, 送水条件*, 断層破碎帯区分*, コア採取率*, 最大コア長*, RQD*, 岩級区分判定表*, 岩級区分*, 保孔管*, 計測機器*, 地下水検層試験*, 地下水検層試験詳細データ*, 地下水検層試験判定結果*, 備考*, フリー情報*)>

<!--*****-->
<!--          土質岩種区分          -->
<!--*****-->
<!ELEMENT 土質岩種区分 (土質岩種区分_下端深度, 土質岩種区分_土質岩種区分 1, 土質岩種区分_土質岩種記号 1?, 土質岩種区分_分類コード 1, 土質岩種区分_土質岩種区分 2?, 土質岩種区分_土質岩種記号 2?, 土質岩種区分_分類コード 2?)>
  <!ELEMENT 土質岩種区分_下端深度 (#PCDATA)>
  <!ELEMENT 土質岩種区分_土質岩種区分 1 (#PCDATA)>
  <!ELEMENT 土質岩種区分_土質岩種記号 1 (#PCDATA)>
  <!ELEMENT 土質岩種区分_分類コード 1 (#PCDATA)>
  <!ELEMENT 土質岩種区分_土質岩種区分 2 (#PCDATA)>
  <!ELEMENT 土質岩種区分_土質岩種記号 2 (#PCDATA)>
  <!ELEMENT 土質岩種区分_分類コード 2 (#PCDATA)>

<!--*****-->
<!--          色調          -->
<!--*****-->
<!ELEMENT 色調 (色調_下端深度, 色調_色調名)>
  <!ELEMENT 色調_下端深度 (#PCDATA)>
  <!ELEMENT 色調_色調名 (#PCDATA)>

<!--*****-->
<!--          観察記事          -->
<!--*****-->
<!ELEMENT 観察記事 (観察記事_上端深度, 観察記事_下端深度, 観察記事_記事?)>
  <!ELEMENT 観察記事_上端深度 (#PCDATA)>
  <!ELEMENT 観察記事_下端深度 (#PCDATA)>
  <!ELEMENT 観察記事_記事 (#PCDATA)>

<!--*****-->
<!--          観察記事枠線          -->
<!--*****-->

```

```

<!ELEMENT 観察記事枠線 (観察記事枠線_下端深度)>
<!ELEMENT 観察記事枠線_下端深度 (#PCDATA)>

<!--*****-->
<!--          標準貫入試験          -->
<!--*****-->
<!ELEMENT 標準貫入試験 (標準貫入試験_開始深度, 標準貫入試験_0_10 打撃回数?, 標準貫入試験_0_10 貫入量?,
標準貫入試験_10_20 打撃回数?, 標準貫入試験_10_20 貫入量?, 標準貫入試験_20_30 打撃回数?, 標準貫入試験_20_30 貫入量?,
標準貫入試験_合計打撃回数, 標準貫入試験_合計貫入量, 標準貫入試験_備考?)>
<!ELEMENT 標準貫入試験_開始深度 (#PCDATA)>
<!ELEMENT 標準貫入試験_0_10 打撃回数 (#PCDATA)>
<!ELEMENT 標準貫入試験_0_10 貫入量 (#PCDATA)>
<!ELEMENT 標準貫入試験_10_20 打撃回数 (#PCDATA)>
<!ELEMENT 標準貫入試験_10_20 貫入量 (#PCDATA)>
<!ELEMENT 標準貫入試験_20_30 打撃回数 (#PCDATA)>
<!ELEMENT 標準貫入試験_20_30 貫入量 (#PCDATA)>
<!ELEMENT 標準貫入試験_合計打撃回数 (#PCDATA)>
<!ELEMENT 標準貫入試験_合計貫入量 (#PCDATA)>
<!ELEMENT 標準貫入試験_備考 (#PCDATA)>

<!--*****-->
<!--          標準貫入試験詳細データ          -->
<!--*****-->
<!ELEMENT 標準貫入試験詳細データ (標準貫入試験詳細データ_開始深度, 標準貫入試験詳細データ_打撃*)>
<!ELEMENT 標準貫入試験詳細データ_開始深度 (#PCDATA)>
<!ELEMENT 標準貫入試験詳細データ_打撃 (標準貫入試験詳細データ_打撃回数, 標準貫入試験詳細データ_貫
入量, 標準貫入試験詳細データ_累積貫入量, 標準貫入試験詳細データ_備考?)>
<!ELEMENT 標準貫入試験詳細データ_打撃回数 (#PCDATA)>
<!ELEMENT 標準貫入試験詳細データ_貫入量 (#PCDATA)>
<!ELEMENT 標準貫入試験詳細データ_累積貫入量 (#PCDATA)>
<!ELEMENT 標準貫入試験詳細データ_備考 (#PCDATA)>

<!--*****-->
<!--          ルジオン試験          -->
<!--*****-->
<!-- 「ルジオン試験_試験番号」は、ルジオン試験詳細データの「ルジオン試験詳細_試験番号」と対応する。 -->
<!--*****-->
<!ELEMENT ルジオン試験 (ルジオン試験_試験番号, ルジオン試験_上端深度, ルジオン試験_下端深度, ルジオ
ン試験_圧力管理方法コード, ルジオン試験_圧力管理方法?, ルジオン試験_圧力最大スケール, ルジオン試験_注
入量最大スケール, ルジオン試験_圧力開始点, ルジオン試験_注入量開始点, ルジオン試験_ルジオン値区分, ル
ジオン試験_ルジオン値, ルジオン試験_限界圧力)>
<!ELEMENT ルジオン試験_試験番号 (#PCDATA)>
<!ELEMENT ルジオン試験_上端深度 (#PCDATA)>
<!ELEMENT ルジオン試験_下端深度 (#PCDATA)>
<!ELEMENT ルジオン試験_圧力管理方法コード (#PCDATA)>
<!ELEMENT ルジオン試験_圧力管理方法 (#PCDATA)>
<!ELEMENT ルジオン試験_圧力最大スケール (#PCDATA)>
<!ELEMENT ルジオン試験_注入量最大スケール (#PCDATA)>
<!ELEMENT ルジオン試験_圧力開始点 (#PCDATA)>
<!ELEMENT ルジオン試験_注入量開始点 (#PCDATA)>
<!ELEMENT ルジオン試験_ルジオン値区分 (#PCDATA)>
<!ELEMENT ルジオン試験_ルジオン値 (#PCDATA)>
<!ELEMENT ルジオン試験_限界圧力 (#PCDATA)>

<!--*****-->
<!--          ルジオン試験詳細データ          -->
<!--*****-->
<!-- 「ルジオン試験詳細_試験番号」は、ルジオン試験の「ルジオン試験_試験番号」と対応する。 -->
<!--*****-->
<!ELEMENT ルジオン試験詳細データ (ルジオン試験詳細データ_試験番号, ルジオン試験詳細データ_有効圧力,
ルジオン試験詳細データ_注入量)>
<!ELEMENT ルジオン試験詳細データ_試験番号 (#PCDATA)>
<!ELEMENT ルジオン試験詳細データ_有効圧力 (#PCDATA)>

```

```

<!ELEMENT ルジオン試験詳細データ_注入量 (#PCDATA)>

<!--*****-->
<!--          相対密度稠度          -->
<!--*****-->
<!ELEMENT 相対密度稠度 (相対密度稠度_下端深度, 相対密度_コード?, 相対密度_状態?, 相対稠度_コード?, 相対稠度_状態?)>
  <!ELEMENT 相対密度稠度_下端深度 (#PCDATA)>
  <!ELEMENT 相対密度_コード (#PCDATA)>
  <!ELEMENT 相対密度_状態 (#PCDATA)>
  <!ELEMENT 相対稠度_コード (#PCDATA)>
  <!ELEMENT 相対稠度_状態 (#PCDATA)>

<!--*****-->
<!--          硬軟区分判定表          -->
<!--*****-->
<!-- 区分情報があるときは必ず判定表を付属させること。 -->
<!--*****-->
<!ELEMENT 硬軟区分判定表 (硬軟区分判定表_コード, 硬軟区分判定表_記号, 硬軟区分判定表_区分?, 硬軟区分判定表_説明?)>
  <!ELEMENT 硬軟区分判定表_コード (#PCDATA)>
  <!ELEMENT 硬軟区分判定表_記号 (#PCDATA)>
  <!ELEMENT 硬軟区分判定表_区分 (#PCDATA)>
  <!ELEMENT 硬軟区分判定表_説明 (#PCDATA)>

<!--*****-->
<!--          硬軟区分          -->
<!--*****-->
<!ELEMENT 硬軟区分 (硬軟区分_下端深度, 硬軟区分_硬軟区分)>
  <!ELEMENT 硬軟区分_下端深度 (#PCDATA)>
  <!ELEMENT 硬軟区分_硬軟区分 (#PCDATA)>

<!--*****-->
<!--          コア形状区分判定表          -->
<!--*****-->
<!-- 区分情報があるときは必ず判定表を付属させること。 -->
<!--*****-->
<!ELEMENT コア形状区分判定表 (コア形状区分判定表_コード, コア形状区分判定表_記号, コア形状区分判定表_区分?, コア形状区分判定表_説明?)>
  <!ELEMENT コア形状区分判定表_コード (#PCDATA)>
  <!ELEMENT コア形状区分判定表_記号 (#PCDATA)>
  <!ELEMENT コア形状区分判定表_区分 (#PCDATA)>
  <!ELEMENT コア形状区分判定表_説明 (#PCDATA)>

<!--*****-->
<!--          コア形状区分          -->
<!--*****-->
<!ELEMENT コア形状区分 (コア形状区分_下端深度, コア形状区分_コア形状区分)>
  <!ELEMENT コア形状区分_下端深度 (#PCDATA)>
  <!ELEMENT コア形状区分_コア形状区分 (#PCDATA)>

<!--*****-->
<!--          割れ目区分判定表          -->
<!--*****-->
<!-- 区分情報があるときは必ず判定表を付属させること。 -->
<!--*****-->
<!ELEMENT 割れ目区分判定表 (割れ目区分判定表_コード, 割れ目区分判定表_記号, 割れ目区分判定表_区分?, 割れ目区分判定表_説明?)>
  <!ELEMENT 割れ目区分判定表_コード (#PCDATA)>
  <!ELEMENT 割れ目区分判定表_記号 (#PCDATA)>
  <!ELEMENT 割れ目区分判定表_区分 (#PCDATA)>
  <!ELEMENT 割れ目区分判定表_説明 (#PCDATA)>

```



```

<!--*****-->
<!--           割れ目区分           -->
<!--*****-->
<!ELEMENT 割れ目区分 (割れ目区分_下端深度, 割れ目区分_割れ目区分)>
  <!ELEMENT 割れ目区分_下端深度 (#PCDATA)>
  <!ELEMENT 割れ目区分_割れ目区分 (#PCDATA)>

<!--*****-->
<!--           風化区分判定表           -->
<!--*****-->
<!-- 区分情報があるときは必ず判定表を付属させること。 -->
<!--*****-->
<!ELEMENT 風化区分判定表 (風化区分判定表_コード, 風化区分判定表_記号, 風化区分判定表_区分?, 風化区
分判定表_説明?)>
  <!ELEMENT 風化区分判定表_コード (#PCDATA)>
  <!ELEMENT 風化区分判定表_記号 (#PCDATA)>
  <!ELEMENT 風化区分判定表_区分 (#PCDATA)>
  <!ELEMENT 風化区分判定表_説明 (#PCDATA)>

<!--*****-->
<!--           風化区分           -->
<!--*****-->
<!ELEMENT 風化区分 (風化区分_下端深度, 風化区分_風化区分)>
  <!ELEMENT 風化区分_下端深度 (#PCDATA)>
  <!ELEMENT 風化区分_風化区分 (#PCDATA)>

<!--*****-->
<!--           変質区分判定表           -->
<!--*****-->
<!-- 区分情報があるときは必ず判定表を付属させること。 -->
<!--*****-->
<!ELEMENT 変質区分判定表 (変質区分判定表_コード, 変質区分判定表_記号, 変質区分判定表_区分?, 変質区
分判定表_説明?)>
  <!ELEMENT 変質区分判定表_コード (#PCDATA)>
  <!ELEMENT 変質区分判定表_記号 (#PCDATA)>
  <!ELEMENT 変質区分判定表_区分 (#PCDATA)>
  <!ELEMENT 変質区分判定表_説明 (#PCDATA)>

<!--*****-->
<!--           変質区分           -->
<!--*****-->
<!ELEMENT 変質区分 (変質区分_下端深度, 変質区分_変質区分)>
  <!ELEMENT 変質区分_下端深度 (#PCDATA)>
  <!ELEMENT 変質区分_変質区分 (#PCDATA)>

<!--*****-->
<!--           孔内水平載荷試験           -->
<!--*****-->
<!ELEMENT 孔内水平載荷試験 (孔内水平載荷試験_試験深度, 孔内水平載荷試験_試験方法コード, 孔内水平載
荷試験_試験方法?, 孔内水平載荷試験_載荷パターン?, 孔内水平載荷試験_初期圧, 孔内水平載荷試験_降伏圧, 孔
内水平載荷試験_変形係数, 孔内水平載荷試験_割線弾性係数?, 孔内水平載荷試験_接線弾性係数?)>
  <!ELEMENT 孔内水平載荷試験_試験深度 (#PCDATA)>
  <!ELEMENT 孔内水平載荷試験_試験方法コード (#PCDATA)>
  <!ELEMENT 孔内水平載荷試験_試験方法 (#PCDATA)>
  <!ELEMENT 孔内水平載荷試験_載荷パターン (#PCDATA)>
  <!ELEMENT 孔内水平載荷試験_初期圧 (#PCDATA)>
  <!ELEMENT 孔内水平載荷試験_降伏圧 (#PCDATA)>
  <!ELEMENT 孔内水平載荷試験_変形係数 (#PCDATA)>
  <!ELEMENT 孔内水平載荷試験_割線弾性係数 (#PCDATA)>
  <!ELEMENT 孔内水平載荷試験_接線弾性係数 (#PCDATA)>

```

```

<!--*****-->
<!--          透水試験          -->
<!--*****-->
<!ELEMENT 透水試験 (透水試験_上端深度, 透水試験_下端深度, 透水試験_試験コード, 透水試験_試験方法?, 透
水試験_透水係数)>
  <!ELEMENT 透水試験_上端深度 (#PCDATA)>
  <!ELEMENT 透水試験_下端深度 (#PCDATA)>
  <!ELEMENT 透水試験_試験コード (#PCDATA)>
  <!ELEMENT 透水試験_試験方法 (#PCDATA)>
  <!ELEMENT 透水試験_透水係数 (#PCDATA)>

<!--*****-->
<!--          P波試験          -->
<!--*****-->
<!ELEMENT P波試験 (P波試験_上端深度, P波試験_下端深度, P波試験_起振方式?, P波試験_速度)>
  <!ELEMENT P波試験_上端深度 (#PCDATA)>
  <!ELEMENT P波試験_下端深度 (#PCDATA)>
  <!ELEMENT P波試験_起振方式 (#PCDATA)>
  <!ELEMENT P波試験_速度 (#PCDATA)>

<!--*****-->
<!--          S波試験          -->
<!--*****-->
<!ELEMENT S波試験 (S波試験_上端深度, S波試験_下端深度, S波試験_起振方式?, S波試験_速度)>
  <!ELEMENT S波試験_上端深度 (#PCDATA)>
  <!ELEMENT S波試験_下端深度 (#PCDATA)>
  <!ELEMENT S波試験_起振方式 (#PCDATA)>
  <!ELEMENT S波試験_速度 (#PCDATA)>

<!--*****-->
<!--          その他原位置試験          -->
<!--*****-->
<!ELEMENT その他原位置試験 (その他原位置試験_試験名, その他原位置試験_上端深度, その他原位置試験_下
端深度, その他原位置試験_試験結果)>
  <!ELEMENT その他原位置試験_試験名 (#PCDATA)>
  <!ELEMENT その他原位置試験_上端深度 (#PCDATA)>
  <!ELEMENT その他原位置試験_下端深度 (#PCDATA)>
  <!ELEMENT その他原位置試験_試験結果 (#PCDATA)>

<!--*****-->
<!--          試料採取          -->
<!--*****-->
<!ELEMENT 試料採取 (試料採取_上端深度, 試料採取_下端深度, 試料採取_試料番号, 試料採取_採取方法コー
ド, 試料採取_採取方法?, 試料採取_試験名*)>
  <!ELEMENT 試料採取_上端深度 (#PCDATA)>
  <!ELEMENT 試料採取_下端深度 (#PCDATA)>
  <!ELEMENT 試料採取_試料番号 (#PCDATA)>
  <!ELEMENT 試料採取_採取方法コード (#PCDATA)>
  <!ELEMENT 試料採取_採取方法 (#PCDATA)>
  <!ELEMENT 試料採取_試験名 (#PCDATA)>

<!--*****-->
<!--          地盤材料の工学的分類          -->
<!--*****-->
<!ELEMENT 地盤材料の工学的分類 (地盤分類_下端深度, 地盤分類_工学的分類記号?)>
  <!ELEMENT 地盤分類_下端深度 (#PCDATA)>
  <!ELEMENT 地盤分類_工学的分類記号 (#PCDATA)>

<!--*****-->
<!--          地質時代          -->
<!--*****-->
<!ELEMENT 地質時代 (地質時代_上端深度, 地質時代_下端深度, 地質時代_コード, 地質時代_時代名?)>
  <!ELEMENT 地質時代_上端深度 (#PCDATA)>

```

```

<!ELEMENT 地質時代_下端深度 (#PCDATA)>
<!ELEMENT 地質時代_コード (#PCDATA)>
<!ELEMENT 地質時代_時代名 (#PCDATA)>

<!--*****-->
<!--          地層岩体区分          -->
<!--*****-->
<!ELEMENT 地層岩体区分 (地層岩体区分_上端深度, 地層岩体区分_下端深度, 地層岩体区分_地層岩体名?)>
<!ELEMENT 地層岩体区分_上端深度 (#PCDATA)>
<!ELEMENT 地層岩体区分_下端深度 (#PCDATA)>
<!ELEMENT 地層岩体区分_地層岩体名 (#PCDATA)>

<!--*****-->
<!--          孔内水位          -->
<!--*****-->
<!ELEMENT 孔内水位 (孔内水位_測定年月日, 孔内水位_掘削状況コード, 孔内水位_掘削状況?, 孔内水位_孔内
水位, 孔内水位_水位種別コード?, 孔内水位_水位種別備考?)>
<!ELEMENT 孔内水位_測定年月日 (#PCDATA)>
<!ELEMENT 孔内水位_掘削状況コード (#PCDATA)>
<!ELEMENT 孔内水位_掘削状況 (#PCDATA)>
<!ELEMENT 孔内水位_孔内水位 (#PCDATA)>
<!ELEMENT 孔内水位_水位種別コード (#PCDATA)>
<!ELEMENT 孔内水位_水位種別備考 (#PCDATA)>

<!--*****-->
<!--          掘削工程          -->
<!--*****-->
<!ELEMENT 掘削工程 (掘削工程_測定年月日, 掘削工程_掘進深度, 掘削工程_ケーシング下端深度?)>
<!ELEMENT 掘削工程_測定年月日 (#PCDATA)>
<!ELEMENT 掘削工程_掘進深度 (#PCDATA)>
<!ELEMENT 掘削工程_ケーシング下端深度 (#PCDATA)>

<!--*****-->
<!--          孔径孔壁保護          -->
<!--*****-->
<!ELEMENT 孔径孔壁保護 (孔径孔壁保護_下端深度, 孔径孔壁保護_孔径, 孔径孔壁保護_孔壁保護コード?, 孔
径孔壁保護_孔壁保護方法?, 孔径孔壁保護_孔壁保護実施理由?)>
<!ELEMENT 孔径孔壁保護_下端深度 (#PCDATA)>
<!ELEMENT 孔径孔壁保護_孔径 (#PCDATA)>
<!ELEMENT 孔径孔壁保護_孔壁保護コード (#PCDATA)>
<!ELEMENT 孔径孔壁保護_孔壁保護方法 (#PCDATA)>
<!ELEMENT 孔径孔壁保護_孔壁保護実施理由 (#PCDATA)>

<!--*****-->
<!--          掘進速度          -->
<!--*****-->
<!ELEMENT 掘進速度 (掘進速度_下端深度, 掘進速度_掘進速度)>
<!ELEMENT 掘進速度_下端深度 (#PCDATA)>
<!ELEMENT 掘進速度_掘進速度 (#PCDATA)>

<!--*****-->
<!--          コアチューブビット          -->
<!--*****-->
<!ELEMENT コアチューブビット (コアチューブビット_下端深度, コアチューブビット_コアチューブ名?, コア
チューブビット_ビット名?)>
<!ELEMENT コアチューブビット_下端深度 (#PCDATA)>
<!ELEMENT コアチューブビット_コアチューブ名 (#PCDATA)>
<!ELEMENT コアチューブビット_ビット名 (#PCDATA)>

<!--*****-->
<!--          給圧条件          -->
<!--*****-->
<!ELEMENT 給圧条件 (給圧条件_下端深度, 給圧条件_給圧)>

```

```

<!ELEMENT 給圧条件_下端深度 (#PCDATA)>
<!ELEMENT 給圧条件_給圧 (#PCDATA)>

<!--*****-->
<!--          回転数          -->
<!--*****-->
<!ELEMENT 回転数 (回転数_下端深度, 回転数_回転数)>
<!ELEMENT 回転数_下端深度 (#PCDATA)>
<!ELEMENT 回転数_回転数 (#PCDATA)>

<!--*****-->
<!--          送水条件          -->
<!--*****-->
<!ELEMENT 送水条件 (送水条件_下端深度, 送水条件_送水圧, 送水条件_送水量, 送水条件_排水量, 送水条件_
送水種類コード, 送水条件_送水種類?)>
<!ELEMENT 送水条件_下端深度 (#PCDATA)>
<!ELEMENT 送水条件_送水圧 (#PCDATA)>
<!ELEMENT 送水条件_送水量 (#PCDATA)>
<!ELEMENT 送水条件_排水量 (#PCDATA)>
<!ELEMENT 送水条件_送水種類コード (#PCDATA)>
<!ELEMENT 送水条件_送水種類 (#PCDATA)>

<!--*****-->
<!--          断層破碎帯区分          -->
<!--*****-->
<!ELEMENT 断層破碎帯区分 (断層破碎帯区分_上端深度, 断層破碎帯区分_下端深度, 断層破碎帯区分_性状コー
ド, 断層破碎帯区分_性状?, 断層破碎帯区分_備考?)>
<!ELEMENT 断層破碎帯区分_上端深度 (#PCDATA)>
<!ELEMENT 断層破碎帯区分_下端深度 (#PCDATA)>
<!ELEMENT 断層破碎帯区分_性状コード (#PCDATA)>
<!ELEMENT 断層破碎帯区分_性状 (#PCDATA)>
<!ELEMENT 断層破碎帯区分_備考 (#PCDATA)>

<!--*****-->
<!--          コア採取率          -->
<!--*****-->
<!ELEMENT コア採取率 (コア採取率_下端深度, コア採取率_採取率)>
<!ELEMENT コア採取率_下端深度 (#PCDATA)>
<!ELEMENT コア採取率_採取率 (#PCDATA)>

<!--*****-->
<!--          最大コア長          -->
<!--*****-->
<!ELEMENT 最大コア長 (最大コア長_下端深度, 最大コア長_コア長)>
<!ELEMENT 最大コア長_下端深度 (#PCDATA)>
<!ELEMENT 最大コア長_コア長 (#PCDATA)>

<!--*****-->
<!--          RQD          -->
<!--*****-->
<!ELEMENT RQD (RQD_下端深度, RQD_RQD?)>
<!ELEMENT RQD_下端深度 (#PCDATA)>
<!ELEMENT RQD_RQD (#PCDATA)>

<!--*****-->
<!--          岩級区分判定表          -->
<!--*****-->
<!-- 岩級区分_項目名のデータ数と岩級区分_説明のデータ数は一致させること。 -->
<!--*****-->
<!ELEMENT 岩級区分判定表 (岩級区分判定表_項目名*, 岩級区分判定表_判定*)>
<!ELEMENT 岩級区分判定表_項目名 (#PCDATA)>
<!ELEMENT 岩級区分判定表_判定 (岩級区分判定表_コード, 岩級区分判定表_記号, 岩級区分判定表_説明*)>
<!ELEMENT 岩級区分判定表_コード (#PCDATA)>

```

```

<!ELEMENT 岩級区分判定表_記号 (#PCDATA)>
<!ELEMENT 岩級区分判定表_説明 (#PCDATA)>

<!--*****-->
<!--          岩級区分          -->
<!--*****-->
<!ELEMENT 岩級区分 (岩級区分_下端深度, 岩級区分_岩級区分)>
  <!ELEMENT 岩級区分_下端深度 (#PCDATA)>
  <!ELEMENT 岩級区分_岩級区分 (#PCDATA)>

<!--*****-->
<!--          保孔管          -->
<!--*****-->
<!ELEMENT 保孔管 (保孔管_下端深度, 保孔管_種別コード, 保孔管_備考?)>
  <!ELEMENT 保孔管_下端深度 (#PCDATA)>
  <!ELEMENT 保孔管_種別コード (#PCDATA)>
  <!ELEMENT 保孔管_備考 (#PCDATA)>

<!--*****-->
<!--          計測機器          -->
<!--*****-->
<!ELEMENT 計測機器 (計測機器_上端深度, 計測機器_下端深度, 計測機器_機器種別, 計測機器_備考?)>
  <!ELEMENT 計測機器_上端深度 (#PCDATA)>
  <!ELEMENT 計測機器_下端深度 (#PCDATA)>
  <!ELEMENT 計測機器_機器種別 (#PCDATA)>
  <!ELEMENT 計測機器_備考 (#PCDATA)>

<!--*****-->
<!--          地下水検層試験          -->
<!--*****-->
<!ELEMENT 地下水検層試験 (地下水検層試験_試験番号, 地下水検層試験_上端深度, 地下水検層試験_下端深度,
地下水検層試験_掘削深度, 地下水検層試験_孔内水位, 地下水検層試験_試験方法コード, 地下水検層試験_電解
質溶液濃度, 地下水検層試験_測定時間*)>
  <!ELEMENT 地下水検層試験_試験番号 (#PCDATA)>
  <!ELEMENT 地下水検層試験_上端深度 (#PCDATA)>
  <!ELEMENT 地下水検層試験_下端深度 (#PCDATA)>
  <!ELEMENT 地下水検層試験_掘削深度 (#PCDATA)>
  <!ELEMENT 地下水検層試験_孔内水位 (#PCDATA)>
  <!ELEMENT 地下水検層試験_試験方法コード (#PCDATA)>
  <!ELEMENT 地下水検層試験_電解質溶液濃度 (#PCDATA)>
  <!ELEMENT 地下水検層試験_測定時間 (#PCDATA)>

<!--*****-->
<!--          地下水検層試験詳細データ          -->
<!--*****-->
<!ELEMENT 地下水検層試験詳細データ (地下水検層試験詳細データ_試験番号, 地下水検層試験詳細データ_測
定深度, 地下水検層試験詳細データ_比抵抗値*)>
  <!ELEMENT 地下水検層試験詳細データ_試験番号 (#PCDATA)>
  <!ELEMENT 地下水検層試験詳細データ_測定深度 (#PCDATA)>
  <!ELEMENT 地下水検層試験詳細データ_比抵抗値 (#PCDATA)>

<!--*****-->
<!--          地下水検層試験判定結果          -->
<!--*****-->
<!ELEMENT 地下水検層試験判定結果 (地下水検層試験判定結果_上端深度, 地下水検層試験判定結果_下端深度,
地下水検層試験判定結果_地下水検層結果)>
  <!ELEMENT 地下水検層試験判定結果_上端深度 (#PCDATA)>
  <!ELEMENT 地下水検層試験判定結果_下端深度 (#PCDATA)>
  <!ELEMENT 地下水検層試験判定結果_地下水検層結果 (#PCDATA)>

<!--*****-->
<!--          備考          -->
<!--*****-->

```

```
<!ELEMENT 備考 (備考_タイトル, 備考_上端深度, 備考_下端深度, 備考_備考内容)>  
<!ELEMENT 備考_タイトル (#PCDATA)>  
<!ELEMENT 備考_上端深度 (#PCDATA)>  
<!ELEMENT 備考_下端深度 (#PCDATA)>  
<!ELEMENT 備考_備考内容 (#PCDATA)>
```

```
<!--*****-->  
<!--          フリー情報          -->  
<!--*****-->  
<!ELEMENT フリー情報 (#PCDATA)>
```

## 5 ボーリング交換用データの XML 記入例

ボーリング交換用データ(BEDnnnn.XML)の記入例を以下に示す。

```
<?xml version="1.0" encoding="Shift_JIS"?>
<!DOCTYPE ボーリング情報 SYSTEM "BED0210.DTD">

<ボーリング情報 DTD_version="2.10">

<標題情報>
<調査基本情報>
<事業工事名>〇〇自動車道建設事業</事業工事名>
<調査名>〇〇自動車道土質調査</調査名>
<調査目的>01</調査目的>
<調査対象>04</調査対象>
<ボーリング名>B-2</ボーリング名>
<ボーリング総数>10</ボーリング総数>
<ボーリング連番>1</ボーリング連番>
</調査基本情報>
<経度緯度情報>
<経度_度>135</経度_度>
<経度_分>49</経度_分>
<経度_秒>58.2000</経度_秒>
<緯度_度>34</緯度_度>
<緯度_分>59</緯度_分>
<緯度_秒>53.2000</緯度_秒>
<取得方法コード>02</取得方法コード>
<取得方法説明>1,000分の1地形図を0.1mm単位で読み取り</取得方法説明>
<読取精度コード>1</読取精度コード>
<測地系>0</測地系>
</経度緯度情報>
<ローカル座標>
<座標定義>STA、KP区分</座標定義>
<座標>1</座標>
</ローカル座標>
<ローカル座標>
<座標定義>ST1</座標定義>
<座標>100</座標>
</ローカル座標>
<ローカル座標>
<座標定義>ST2</座標定義>
<座標>10</座標>
</ローカル座標>
<ローカル座標>
<座標定義>STD</座標定義>
<座標>2.0</座標>
</ローカル座標>
<ローカル座標>
<座標定義>上下線</座標定義>
<座標>1</座標>
</ローカル座標>
<調査位置>
<調査位置住所>〇〇県〇〇郡〇〇町字〇〇</調査位置住所>
<コード1次>5339</コード1次>
<コード2次>65</コード2次>
<コード3次>43</コード3次>
</調査位置>
<発注機関>
<発注機関名称>〇日本高速道路株式会社〇〇支社△△事務所</発注機関名称>
<テクリスコード>12345678</テクリスコード>
</発注機関>
<調査期間>
```

<調査期間\_開始年月日>1999-05-01</調査期間\_開始年月日>  
 <調査期間\_終了年月日>1999-05-20</調査期間\_終了年月日>  
 </調査期間>  
 <調査会社>  
 <調査会社\_名称>株式会社〇〇コンサルタンツ</調査会社\_名称>  
 <調査会社\_TEL>012-3455-6789</調査会社\_TEL>  
 <調査会社\_主任技師>〇〇〇〇</調査会社\_主任技師>  
 <調査会社\_現場代理人>△△△△</調査会社\_現場代理人>  
 <調査会社\_コア鑑定者>××××</調査会社\_コア鑑定者>  
 <調査会社\_ボーリング責任者>□□□□</調査会社\_ボーリング責任者>  
 </調査会社>  
 <ボーリング基本情報>  
 <孔口標高>0.23</孔口標高>  
 <総掘進長>23.00</総掘進長>  
 <柱状図様式>1</柱状図様式>  
 <掘進角度>15.00</掘進角度>  
 <掘進方向>10.00</掘進方向>  
 <地盤勾配>15.00</地盤勾配>  
 </ボーリング基本情報>  
 <試錐機>  
 <試錐機\_名称>〇〇〇〇</試錐機\_名称>  
 <試錐機\_能力>150</試錐機\_能力>  
 <試錐機\_方法>1</試錐機\_方法>  
 </試錐機>  
 <エンジン>  
 <エンジン\_名称>△△△△</エンジン\_名称>  
 <エンジン\_能力></エンジン\_能力>  
 <エンジン\_単位></エンジン\_単位>  
 </エンジン>  
 <ハンマー落下用具>  
 <ハンマー落下用具\_コード>2</ハンマー落下用具\_コード>  
 <ハンマー落下用具\_名称></ハンマー落下用具\_名称>  
 </ハンマー落下用具>  
 <N値記録用具>  
 <N値記録用具\_コード>2</N値記録用具\_コード>  
 <N値記録用具\_名称></N値記録用具\_名称>  
 </N値記録用具>  
 <ポンプ>  
 <ポンプ\_名称>××××</ポンプ\_名称>  
 <ポンプ\_能力></ポンプ\_能力>  
 <ポンプ\_単位></ポンプ\_単位>  
 </ポンプ>  
 <櫓種類>  
 <櫓種類コード>1</櫓種類コード>  
 <櫓種類名称></櫓種類名称>  
 </櫓種類>  
 </標題情報>  
 <コア情報>  
 <土質岩種区分>  
 <土質岩種区分\_下端深度>1.80</土質岩種区分\_下端深度>  
 <土質岩種区分\_土質岩種区分 1>埋土</土質岩種区分\_土質岩種区分 1>  
 <土質岩種区分\_土質岩種記号 1>FI</土質岩種区分\_土質岩種記号 1>  
 <土質岩種区分\_分類コード 1>09500</土質岩種区分\_分類コード 1>  
 <土質岩種区分\_土質岩種区分 2></土質岩種区分\_土質岩種区分 2>  
 <土質岩種区分\_土質岩種記号 2></土質岩種区分\_土質岩種記号 2>  
 <土質岩種区分\_分類コード 2></土質岩種区分\_分類コード 2>  
 </土質岩種区分>  
 <土質岩種区分>  
 <土質岩種区分\_下端深度>3.00</土質岩種区分\_下端深度>  
 <土質岩種区分\_土質岩種区分 1>シルト質砂</土質岩種区分\_土質岩種区分 1>  
 <土質岩種区分\_土質岩種記号 1>SM</土質岩種区分\_土質岩種記号 1>  
 <土質岩種区分\_分類コード 1>02130</土質岩種区分\_分類コード 1>  
 <土質岩種区分\_土質岩種区分 2></土質岩種区分\_土質岩種区分 2>





<土質岩種区分\_土質岩種記号 2></土質岩種区分\_土質岩種記号 2>  
 <土質岩種区分\_分類コード 2></土質岩種区分\_分類コード 2>  
 </土質岩種区分>  
 <土質岩種区分>  
 <土質岩種区分\_下端深度>32.15</土質岩種区分\_下端深度>  
 <土質岩種区分\_土質岩種区分 1>軟岩</土質岩種区分\_土質岩種区分 1>  
 <土質岩種区分\_土質岩種記号 1>WR</土質岩種区分\_土質岩種記号 1>  
 <土質岩種区分\_分類コード 1>07300</土質岩種区分\_分類コード 1>  
 <土質岩種区分\_土質岩種区分 2></土質岩種区分\_土質岩種区分 2>  
 <土質岩種区分\_土質岩種記号 2></土質岩種区分\_土質岩種記号 2>  
 <土質岩種区分\_分類コード 2></土質岩種区分\_分類コード 2>  
 </土質岩種区分>  
 <色調>  
 <色調\_下端深度>1.80</色調\_下端深度>  
 <色調\_色調名>黄褐色</色調\_色調名>  
 </色調>  
 <色調>  
 <色調\_下端深度>3.00</色調\_下端深度>  
 <色調\_色調名>黒灰</色調\_色調名>  
 </色調>  
 <色調>  
 <色調\_下端深度>7.40</色調\_下端深度>  
 <色調\_色調名>暗灰</色調\_色調名>  
 </色調>  
 <色調>  
 <色調\_下端深度>10.60</色調\_下端深度>  
 <色調\_色調名>暗灰</色調\_色調名>  
 </色調>  
 <色調>  
 <色調\_下端深度>22.45</色調\_下端深度>  
 <色調\_色調名>暗緑灰</色調\_色調名>  
 </色調>  
 <色調>  
 <色調\_下端深度>23.70</色調\_下端深度>  
 <色調\_色調名>灰</色調\_色調名>  
 </色調>  
 <色調>  
 <色調\_下端深度>24.55</色調\_下端深度>  
 <色調\_色調名>暗灰</色調\_色調名>  
 </色調>  
 <色調>  
 <色調\_下端深度>27.95</色調\_下端深度>  
 <色調\_色調名>淡灰</色調\_色調名>  
 </色調>  
 <色調>  
 <色調\_下端深度>30.15</色調\_下端深度>  
 <色調\_色調名>淡灰</色調\_色調名>  
 </色調>  
 <観察記事>  
 <観察記事\_上端深度>0.00</観察記事\_上端深度>  
 <観察記事\_下端深度>1.80</観察記事\_下端深度>  
 <観察記事\_記事>含水量少ない。¥n 木片混入。</観察記事\_記事>  
 </観察記事>  
 <観察記事>  
 <観察記事\_上端深度>1.80</観察記事\_上端深度>  
 <観察記事\_下端深度>3.00</観察記事\_下端深度>  
 <観察記事\_記事>含水量多い。¥n 腐植物混入。</観察記事\_記事>  
 </観察記事>  
 <観察記事>  
 <観察記事\_上端深度>3.00</観察記事\_上端深度>  
 <観察記事\_下端深度>7.40</観察記事\_下端深度>  
 <観察記事\_記事>含水量多い。¥n 腐植物混入。¥n 部分的に砂を挟む。</観察記事\_記事>  
 </観察記事>

<観察記事>  
 <観察記事\_上端深度>7.40</観察記事\_上端深度>  
 <観察記事\_下端深度>10.60</観察記事\_下端深度>  
 <観察記事\_記事>含水量多い。¥n 所々、腐植物混入。</観察記事\_記事>  
 </観察記事>  
 <観察記事>  
 <観察記事\_上端深度>10.60</観察記事\_上端深度>  
 <観察記事\_下端深度>22.45</観察記事\_下端深度>  
 <観察記事\_記事>含水量中位。¥n 部分的に凝固している。</観察記事\_記事>  
 </観察記事>  
 <観察記事>  
 <観察記事\_上端深度>22.45</観察記事\_上端深度>  
 <観察記事\_下端深度>23.70</観察記事\_下端深度>  
 <観察記事\_記事>含水量中位。¥n 部分的にシルトを挟む。</観察記事\_記事>  
 </観察記事>  
 <観察記事>  
 <観察記事\_上端深度>23.70</観察記事\_上端深度>  
 <観察記事\_下端深度>24.55</観察記事\_下端深度>  
 <観察記事\_記事>含水量中位。¥n 部分的に砂を挟む。</観察記事\_記事>  
 </観察記事>  
 <観察記事>  
 <観察記事\_上端深度>24.55</観察記事\_上端深度>  
 <観察記事\_下端深度>27.95</観察記事\_下端深度>  
 <観察記事\_記事>砂岩</観察記事\_記事>  
 </観察記事>  
 <観察記事>  
 <観察記事\_上端深度>27.95</観察記事\_上端深度>  
 <観察記事\_下端深度>30.15</観察記事\_下端深度>  
 <観察記事\_記事>シルト岩</観察記事\_記事>  
 </観察記事>  
 <観察記事枠線>  
 <観察記事枠線\_下端深度>1.80</観察記事枠線\_下端深度>  
 </観察記事枠線>  
 <観察記事枠線>  
 <観察記事枠線\_下端深度>3.00</観察記事枠線\_下端深度>  
 </観察記事枠線>  
 <観察記事枠線>  
 <観察記事枠線\_下端深度>7.40</観察記事枠線\_下端深度>  
 </観察記事枠線>  
 <観察記事枠線>  
 <観察記事枠線\_下端深度>10.60</観察記事枠線\_下端深度>  
 </観察記事枠線>  
 <観察記事枠線>  
 <観察記事枠線\_下端深度>22.45</観察記事枠線\_下端深度>  
 </観察記事枠線>  
 <観察記事枠線>  
 <観察記事枠線\_下端深度>23.70</観察記事枠線\_下端深度>  
 </観察記事枠線>  
 <観察記事枠線>  
 <観察記事枠線\_下端深度>24.55</観察記事枠線\_下端深度>  
 </観察記事枠線>  
 <観察記事枠線>  
 <観察記事枠線\_下端深度>27.95</観察記事枠線\_下端深度>  
 </観察記事枠線>  
 <観察記事枠線>  
 <観察記事枠線\_下端深度>30.15</観察記事枠線\_下端深度>  
 </観察記事枠線>  
 <標準貫入試験>  
 <標準貫入試験\_開始深度>1.15</標準貫入試験\_開始深度>  
 <標準貫入試験\_0\_10\_打撃回数>1</標準貫入試験\_0\_10\_打撃回数>  
 <標準貫入試験\_0\_10\_貫入量>15</標準貫入試験\_0\_10\_貫入量>  
 <標準貫入試験\_10\_20\_打撃回数>1</標準貫入試験\_10\_20\_打撃回数>  
 <標準貫入試験\_10\_20\_貫入量>16</標準貫入試験\_10\_20\_貫入量>







<標準貫入試験詳細データ>  
 <標準貫入試験詳細データ\_開始深度>2.15</標準貫入試験詳細データ\_開始深度>  
 <標準貫入試験詳細データ\_打撃>  
 <標準貫入試験詳細データ\_打撃回数>1</標準貫入試験詳細データ\_打撃回数>  
 <標準貫入試験詳細データ\_貫入量>120</標準貫入試験詳細データ\_貫入量>  
 <標準貫入試験詳細データ\_累積貫入量>120</標準貫入試験詳細データ\_累積貫入量>  
 <標準貫入試験詳細データ\_備考></標準貫入試験詳細データ\_備考>  
 </標準貫入試験詳細データ\_打撃>  
 <標準貫入試験詳細データ\_打撃>  
 <標準貫入試験詳細データ\_打撃回数>2</標準貫入試験詳細データ\_打撃回数>  
 <標準貫入試験詳細データ\_貫入量>120</標準貫入試験詳細データ\_貫入量>  
 <標準貫入試験詳細データ\_累積貫入量>240</標準貫入試験詳細データ\_累積貫入量>  
 <標準貫入試験詳細データ\_備考></標準貫入試験詳細データ\_備考>  
 </標準貫入試験詳細データ\_打撃>  
 <標準貫入試験詳細データ\_打撃>  
 <標準貫入試験詳細データ\_打撃回数>3</標準貫入試験詳細データ\_打撃回数>  
 <標準貫入試験詳細データ\_貫入量>50</標準貫入試験詳細データ\_貫入量>  
 <標準貫入試験詳細データ\_累積貫入量>290</標準貫入試験詳細データ\_累積貫入量>  
 <標準貫入試験詳細データ\_備考></標準貫入試験詳細データ\_備考>  
 </標準貫入試験詳細データ\_打撃>  
 <標準貫入試験詳細データ\_打撃>  
 <標準貫入試験詳細データ\_打撃回数>4</標準貫入試験詳細データ\_打撃回数>  
 <標準貫入試験詳細データ\_貫入量>110</標準貫入試験詳細データ\_貫入量>  
 <標準貫入試験詳細データ\_累積貫入量>400</標準貫入試験詳細データ\_累積貫入量>  
 <標準貫入試験詳細データ\_備考></標準貫入試験詳細データ\_備考>  
 </標準貫入試験詳細データ\_打撃>  
 </標準貫入試験詳細データ>  
 <ルジオン試験>  
 <ルジオン試験\_試験番号>0001</ルジオン試験\_試験番号>  
 <ルジオン試験\_上端深度>3.00</ルジオン試験\_上端深度>  
 <ルジオン試験\_下端深度>8.00</ルジオン試験\_下端深度>  
 <ルジオン試験\_圧力管理方法コード>1</ルジオン試験\_圧力管理方法コード>  
 <ルジオン試験\_圧力管理方法></ルジオン試験\_圧力管理方法>  
 <ルジオン試験\_圧力最大スケール>1</ルジオン試験\_圧力最大スケール>  
 <ルジオン試験\_注入量最大スケール>20</ルジオン試験\_注入量最大スケール>  
 <ルジオン試験\_圧力開始点>0.200</ルジオン試験\_圧力開始点>  
 <ルジオン試験\_注入量開始点>3.30</ルジオン試験\_注入量開始点>  
 <ルジオン試験\_ルジオン値区分>2</ルジオン試験\_ルジオン値区分>  
 <ルジオン試験\_ルジオン値>11.20</ルジオン試験\_ルジオン値>  
 <ルジオン試験\_限界圧力>0.720</ルジオン試験\_限界圧力>  
 </ルジオン試験>  
 <ルジオン試験>  
 <ルジオン試験\_試験番号>0002</ルジオン試験\_試験番号>  
 <ルジオン試験\_上端深度>27.95</ルジオン試験\_上端深度>  
 <ルジオン試験\_下端深度>30.15</ルジオン試験\_下端深度>  
 <ルジオン試験\_圧力管理方法コード>1</ルジオン試験\_圧力管理方法コード>  
 <ルジオン試験\_圧力管理方法></ルジオン試験\_圧力管理方法>  
 <ルジオン試験\_圧力最大スケール>1</ルジオン試験\_圧力最大スケール>  
 <ルジオン試験\_注入量最大スケール>20</ルジオン試験\_注入量最大スケール>  
 <ルジオン試験\_圧力開始点>0.200</ルジオン試験\_圧力開始点>  
 <ルジオン試験\_注入量開始点>2.30</ルジオン試験\_注入量開始点>  
 <ルジオン試験\_ルジオン値区分>2</ルジオン試験\_ルジオン値区分>  
 <ルジオン試験\_ルジオン値>15.70</ルジオン試験\_ルジオン値>  
 <ルジオン試験\_限界圧力>0.600</ルジオン試験\_限界圧力>  
 </ルジオン試験>  
 <ルジオン試験詳細データ>  
 <ルジオン試験詳細データ\_試験番号>0001</ルジオン試験詳細データ\_試験番号>  
 <ルジオン試験詳細データ\_有効圧力>0.200</ルジオン試験詳細データ\_有効圧力>  
 <ルジオン試験詳細データ\_注入量>3.30</ルジオン試験詳細データ\_注入量>  
 </ルジオン試験詳細データ>  
 <ルジオン試験詳細データ>  
 <ルジオン試験詳細データ\_試験番号>0001</ルジオン試験詳細データ\_試験番号>  
 <ルジオン試験詳細データ\_有効圧力>0.400</ルジオン試験詳細データ\_有効圧力>





<相対密度\_状態></相対密度\_状態>  
 <相対稠度\_コード>1</相対稠度\_コード>  
 <相対稠度\_状態></相対稠度\_状態>  
 </相対密度稠度>  
 <相対密度稠度>  
 <相対密度稠度\_下端深度>23.70</相対密度稠度\_下端深度>  
 <相対密度\_コード>3</相対密度\_コード>  
 <相対密度\_状態></相対密度\_状態>  
 <相対稠度\_コード>2</相対稠度\_コード>  
 <相対稠度\_状態></相対稠度\_状態>  
 </相対密度稠度>  
 <相対密度稠度>  
 <相対密度稠度\_下端深度>24.55</相対密度稠度\_下端深度>  
 <相対密度\_コード>4</相対密度\_コード>  
 <相対密度\_状態></相対密度\_状態>  
 <相対稠度\_コード>3</相対稠度\_コード>  
 <相対稠度\_状態></相対稠度\_状態>  
 </相対密度稠度>  
 <相対密度稠度>  
 <相対密度稠度\_下端深度>27.95</相対密度稠度\_下端深度>  
 <相対密度\_コード>5</相対密度\_コード>  
 <相対密度\_状態></相対密度\_状態>  
 <相対稠度\_コード>4</相対稠度\_コード>  
 <相対稠度\_状態></相対稠度\_状態>  
 </相対密度稠度>  
 <相対密度稠度>  
 <相対密度稠度\_下端深度>30.15</相対密度稠度\_下端深度>  
 <相対密度\_コード>9</相対密度\_コード>  
 <相対密度\_状態>〇〇〇〇</相対密度\_状態>  
 <相対稠度\_コード>9</相対稠度\_コード>  
 <相対稠度\_状態>〇〇〇〇</相対稠度\_状態>  
 </相対密度稠度>  
 <硬軟区分判定表>  
 <硬軟区分判定表\_コード>910</硬軟区分判定表\_コード>  
 <硬軟区分判定表\_記号>A</硬軟区分判定表\_記号>  
 <硬軟区分判定表\_区分>中硬</硬軟区分判定表\_区分>  
 <硬軟区分判定表\_説明>ハンマーで容易に砕ける。</硬軟区分判定表\_説明>  
 </硬軟区分判定表>  
 <硬軟区分判定表>  
 <硬軟区分判定表\_コード>920</硬軟区分判定表\_コード>  
 <硬軟区分判定表\_記号>B</硬軟区分判定表\_記号>  
 <硬軟区分判定表\_区分>軟 1</硬軟区分判定表\_区分>  
 <硬軟区分判定表\_説明>ピックでキズがつく。</硬軟区分判定表\_説明>  
 </硬軟区分判定表>  
 <硬軟区分判定表>  
 <硬軟区分判定表\_コード>930</硬軟区分判定表\_コード>  
 <硬軟区分判定表\_記号>C</硬軟区分判定表\_記号>  
 <硬軟区分判定表\_区分>軟 2</硬軟区分判定表\_区分>  
 <硬軟区分判定表\_説明>カッターで削れる。</硬軟区分判定表\_説明>  
 </硬軟区分判定表>  
 <硬軟区分判定表>  
 <硬軟区分判定表\_コード>940</硬軟区分判定表\_コード>  
 <硬軟区分判定表\_記号>D</硬軟区分判定表\_記号>  
 <硬軟区分判定表\_区分>極軟</硬軟区分判定表\_区分>  
 <硬軟区分判定表\_説明>指先でへこむ。</硬軟区分判定表\_説明>  
 </硬軟区分判定表>  
 <硬軟区分>  
 <硬軟区分\_下端深度>1.60</硬軟区分\_下端深度>  
 <硬軟区分\_硬軟区分>940</硬軟区分\_硬軟区分>  
 </硬軟区分>  
 <硬軟区分>  
 <硬軟区分\_下端深度>2.00</硬軟区分\_下端深度>  
 <硬軟区分\_硬軟区分>930</硬軟区分\_硬軟区分>

</硬軟区分>  
 <硬軟区分>  
 <硬軟区分\_下端深度>2.20</硬軟区分\_下端深度>  
 <硬軟区分\_硬軟区分>930</硬軟区分\_硬軟区分>  
 </硬軟区分>  
 <硬軟区分>  
 <硬軟区分\_下端深度>3.90</硬軟区分\_下端深度>  
 <硬軟区分\_硬軟区分>920</硬軟区分\_硬軟区分>  
 </硬軟区分>  
 <硬軟区分>  
 <硬軟区分\_下端深度>4.16</硬軟区分\_下端深度>  
 <硬軟区分\_硬軟区分>920</硬軟区分\_硬軟区分>  
 </硬軟区分>  
 <硬軟区分>  
 <硬軟区分\_下端深度>5.50</硬軟区分\_下端深度>  
 <硬軟区分\_硬軟区分>910</硬軟区分\_硬軟区分>  
 </硬軟区分>  
 <硬軟区分>  
 <硬軟区分\_下端深度>5.80</硬軟区分\_下端深度>  
 <硬軟区分\_硬軟区分>910</硬軟区分\_硬軟区分>  
 </硬軟区分>  
 <コア形状区分判定表>  
 <コア形状区分判定表\_コード>910</コア形状区分判定表\_コード>  
 <コア形状区分判定表\_記号>I</コア形状区分判定表\_記号>  
 <コア形状区分判定表\_区分>棒状</コア形状区分判定表\_区分>  
 <コア形状区分判定表\_説明>長さが 50cm 以上の棒状コア。</コア形状区分判定表\_説明>  
 </コア形状区分判定表>  
 <コア形状区分判定表>  
 <コア形状区分判定表\_コード>920</コア形状区分判定表\_コード>  
 <コア形状区分判定表\_記号>II</コア形状区分判定表\_記号>  
 <コア形状区分判定表\_区分>長柱状</コア形状区分判定表\_区分>  
 <コア形状区分判定表\_説明>長さが 50～20cm の棒状コア。</コア形状区分判定表\_説明>  
 </コア形状区分判定表>  
 <コア形状区分判定表>  
 <コア形状区分判定表\_コード>930</コア形状区分判定表\_コード>  
 <コア形状区分判定表\_記号>III</コア形状区分判定表\_記号>  
 <コア形状区分判定表\_区分>短柱状</コア形状区分判定表\_区分>  
 <コア形状区分判定表\_説明>長さが 20～10cm の棒状～短柱状コア。</コア形状区分判定表\_説明>  
 </コア形状区分判定表>  
 <コア形状区分判定表>  
 <コア形状区分判定表\_コード>940</コア形状区分判定表\_コード>  
 <コア形状区分判定表\_記号>IV</コア形状区分判定表\_記号>  
 <コア形状区分判定表\_区分>岩片状</コア形状区分判定表\_区分>  
 <コア形状区分判定表\_説明>長さが 10cm 以下の短柱状から片状コアでかつコアの外周の一部が認められるもの。  
 </コア形状区分判定表\_説明>  
 </コア形状区分判定表>  
 <コア形状区分判定表>  
 <コア形状区分判定表\_コード>950</コア形状区分判定表\_コード>  
 <コア形状区分判定表\_記号>V</コア形状区分判定表\_記号>  
 <コア形状区分判定表\_区分>れき状</コア形状区分判定表\_区分>  
 <コア形状区分判定表\_説明>主として角れき状のもの。</コア形状区分判定表\_説明>  
 </コア形状区分判定表>  
 <コア形状区分判定表>  
 <コア形状区分判定表\_コード>960</コア形状区分判定表\_コード>  
 <コア形状区分判定表\_記号>VI</コア形状区分判定表\_記号>  
 <コア形状区分判定表\_区分>砂状</コア形状区分判定表\_区分>  
 <コア形状区分判定表\_説明>主として砂状のもの。</コア形状区分判定表\_説明>  
 </コア形状区分判定表>  
 <コア形状区分判定表>  
 <コア形状区分判定表\_コード>970</コア形状区分判定表\_コード>  
 <コア形状区分判定表\_記号>VII</コア形状区分判定表\_記号>  
 <コア形状区分判定表\_区分>粘土状</コア形状区分判定表\_区分>  
 <コア形状区分判定表\_説明>主として粘土状のもの。</コア形状区分判定表\_説明>

</コア形状区分判定表>  
 <コア形状区分判定表>  
 <コア形状区分判定表\_コード>980</コア形状区分判定表\_コード>  
 <コア形状区分判定表\_記号>VIII</コア形状区分判定表\_記号>  
 <コア形状区分判定表\_区分>採取不可</コア形状区分判定表\_区分>  
 <コア形状区分判定表\_説明>コアの採取ができないもの。スライムを含む。</コア形状区分判定表\_説明>  
 </コア形状区分判定表>  
 <コア形状区分>  
 <コア形状区分\_下端深度>1.60</コア形状区分\_下端深度>  
 <コア形状区分\_コア形状区分>970</コア形状区分\_コア形状区分>  
 </コア形状区分>  
 <コア形状区分>  
 <コア形状区分\_下端深度>2.00</コア形状区分\_下端深度>  
 <コア形状区分\_コア形状区分>960</コア形状区分\_コア形状区分>  
 </コア形状区分>  
 <コア形状区分>  
 <コア形状区分\_下端深度>2.20</コア形状区分\_下端深度>  
 <コア形状区分\_コア形状区分>950</コア形状区分\_コア形状区分>  
 </コア形状区分>  
 <コア形状区分>  
 <コア形状区分\_下端深度>3.90</コア形状区分\_下端深度>  
 <コア形状区分\_コア形状区分>960</コア形状区分\_コア形状区分>  
 </コア形状区分>  
 <コア形状区分>  
 <コア形状区分\_下端深度>4.16</コア形状区分\_下端深度>  
 <コア形状区分\_コア形状区分>950</コア形状区分\_コア形状区分>  
 </コア形状区分>  
 <コア形状区分>  
 <コア形状区分\_下端深度>5.50</コア形状区分\_下端深度>  
 <コア形状区分\_コア形状区分>940</コア形状区分\_コア形状区分>  
 </コア形状区分>  
 <コア形状区分>  
 <コア形状区分\_下端深度>5.80</コア形状区分\_下端深度>  
 <コア形状区分\_コア形状区分>950</コア形状区分\_コア形状区分>  
 </コア形状区分>  
 <割れ目区分判定表>  
 <割れ目区分判定表\_コード>011</割れ目区分判定表\_コード>  
 <割れ目区分判定表\_記号>a</割れ目区分判定表\_記号>  
 <割れ目区分判定表\_区分></割れ目区分判定表\_区分>  
 <割れ目区分判定表\_説明>密着している、あるいは分離しているが、割れ目沿いの風化・変質は認められない。  
 </割れ目区分判定表\_説明>  
 </割れ目区分判定表>  
 <割れ目区分判定表>  
 <割れ目区分判定表\_コード>012</割れ目区分判定表\_コード>  
 <割れ目区分判定表\_記号>b</割れ目区分判定表\_記号>  
 <割れ目区分判定表\_区分></割れ目区分判定表\_区分>  
 <割れ目区分判定表\_説明>割れ目沿いの風化・変質は認められるが、岩片はほとんど風化・変質していない。  
 </割れ目区分判定表\_説明>  
 </割れ目区分判定表>  
 <割れ目区分判定表>  
 <割れ目区分判定表\_コード>013</割れ目区分判定表\_コード>  
 <割れ目区分判定表\_記号>c</割れ目区分判定表\_記号>  
 <割れ目区分判定表\_区分></割れ目区分判定表\_区分>  
 <割れ目区分判定表\_説明>割れ目沿いの岩片に風化・変質が認められ、軟質となっている。  
 </割れ目区分判定表\_説明>  
 </割れ目区分判定表>  
 <割れ目区分判定表>  
 <割れ目区分判定表\_コード>014</割れ目区分判定表\_コード>  
 <割れ目区分判定表\_記号>d</割れ目区分判定表\_記号>  
 <割れ目区分判定表\_区分></割れ目区分判定表\_区分>  
 <割れ目区分判定表\_説明>割れ目として認識できない角レキ状、砂状、粘土状コア。</割れ目区分判定表\_説明>  
 </割れ目区分判定表>  
 <割れ目区分>

<割れ目区分\_下端深度>3.90</割れ目区分\_下端深度>  
 <割れ目区分\_割れ目区分>014</割れ目区分\_割れ目区分>  
 </割れ目区分>  
 <割れ目区分>  
 <割れ目区分\_下端深度>4.16</割れ目区分\_下端深度>  
 <割れ目区分\_割れ目区分>013</割れ目区分\_割れ目区分>  
 </割れ目区分>  
 <割れ目区分>  
 <割れ目区分\_下端深度>7.00</割れ目区分\_下端深度>  
 <割れ目区分\_割れ目区分>012</割れ目区分\_割れ目区分>  
 </割れ目区分>  
 <割れ目区分>  
 <割れ目区分\_下端深度>8.90</割れ目区分\_下端深度>  
 <割れ目区分\_割れ目区分>014</割れ目区分\_割れ目区分>  
 </割れ目区分>  
 <風化区分判定表>  
 <風化区分判定表\_コード>011</風化区分判定表\_コード>  
 <風化区分判定表\_記号> $\alpha$ </風化区分判定表\_記号>  
 <風化区分判定表\_区分></風化区分判定表\_区分>  
 <風化区分判定表\_説明>非常に新鮮である。造岩鉱物の変質はまったくない。</風化区分判定表\_説明>  
 </風化区分判定表>  
 <風化区分判定表>  
 <風化区分判定表\_コード>012</風化区分判定表\_コード>  
 <風化区分判定表\_記号> $\beta$ </風化区分判定表\_記号>  
 <風化区分判定表\_区分></風化区分判定表\_区分>  
 <風化区分判定表\_説明>新鮮である。有色鉱物の周辺に赤褐色化がある。長石の変質はない。  
 </風化区分判定表\_説明>  
 </風化区分判定表>  
 <風化区分判定表>  
 <風化区分判定表\_コード>013</風化区分判定表\_コード>  
 <風化区分判定表\_記号> $r$ </風化区分判定表\_記号>  
 <風化区分判定表\_区分></風化区分判定表\_区分>  
 <風化区分判定表\_説明>弱風化している。有色鉱物の酸化汚染がある。長石の部分的な変質（白色化）がある。  
 </風化区分判定表\_説明>  
 </風化区分判定表>  
 <風化区分判定表>  
 <風化区分判定表\_コード>014</風化区分判定表\_コード>  
 <風化区分判定表\_記号> $\delta$ </風化区分判定表\_記号>  
 <風化区分判定表\_区分></風化区分判定表\_区分>  
 <風化区分判定表\_説明>風化している。有色鉱物が黄金色あるいは周辺が褐色粘土化している。長石の大部分が  
 変質している。</風化区分判定表\_説明>  
 </風化区分判定表>  
 <風化区分判定表>  
 <風化区分判定表\_コード>015</風化区分判定表\_コード>  
 <風化区分判定表\_記号> $\varepsilon$ </風化区分判定表\_記号>  
 <風化区分判定表\_区分></風化区分判定表\_区分>  
 <風化区分判定表\_説明>強風化している。石英及び一部の長石を除きほとんど変質し原岩組織は失われている。  
 </風化区分判定表\_説明>  
 </風化区分判定表>  
 <風化区分>  
 <風化区分\_下端深度>1.05</風化区分\_下端深度>  
 <風化区分\_風化区分>015</風化区分\_風化区分>  
 </風化区分>  
 <風化区分>  
 <風化区分\_下端深度>4.04</風化区分\_下端深度>  
 <風化区分\_風化区分>014</風化区分\_風化区分>  
 </風化区分>  
 <風化区分>  
 <風化区分\_下端深度>8.03</風化区分\_下端深度>  
 <風化区分\_風化区分>013</風化区分\_風化区分>  
 </風化区分>  
 <変質区分判定表>  
 <変質区分判定表\_コード>011</変質区分判定表\_コード>

<変質区分判定表\_記号>1</変質区分判定表\_記号>  
 <変質区分判定表\_区分>非変質</変質区分判定表\_区分>  
 <変質区分判定表\_説明>肉眼的に変質鉱物の存在が認められないもの。</変質区分判定表\_説明>  
 </変質区分判定表>  
 <変質区分判定表\_コード>012</変質区分判定表\_コード>  
 <変質区分判定表\_記号>2</変質区分判定表\_記号>  
 <変質区分判定表\_区分>弱変質</変質区分判定表\_区分>  
 <変質区分判定表\_説明>原岩組織を完全に残し、変質程度(脱色)が低いもの。あるいは非変質部の割合が高いもの(肉眼で50%以上)。</変質区分判定表\_説明>  
 </変質区分判定表>  
 <変質区分判定表\_コード>013</変質区分判定表\_コード>  
 <変質区分判定表\_記号>3</変質区分判定表\_記号>  
 <変質区分判定表\_区分>中変質</変質区分判定表\_区分>  
 <変質区分判定表\_説明>肉眼で変質が進んでいると判定できるが、原岩組織を明らかに残し、原岩判定が容易なもの。または非変質部を残すもの及び網状変質部。</変質区分判定表\_説明>  
 </変質区分判定表>  
 <変質区分判定表\_コード>014</変質区分判定表\_コード>  
 <変質区分判定表\_記号>4</変質区分判定表\_記号>  
 <変質区分判定表\_区分>強変質</変質区分判定表\_区分>  
 <変質区分判定表\_説明>構成鉱物、岩片等が変質鉱物で完全置換され、原岩組織を全く～殆ど残さないもの。</変質区分判定表\_説明>  
 </変質区分判定表>  
 <変質区分>  
 <変質区分\_下端深度>7.00</変質区分\_下端深度>  
 <変質区分\_変質区分>011</変質区分\_変質区分>  
 </変質区分>  
 <変質区分>  
 <変質区分\_下端深度>8.90</変質区分\_下端深度>  
 <変質区分\_変質区分>012</変質区分\_変質区分>  
 </変質区分>  
 <孔内水平載荷試験>  
 <孔内水平載荷試験\_試験深度>10.00</孔内水平載荷試験\_試験深度>  
 <孔内水平載荷試験\_試験方法コード>02</孔内水平載荷試験\_試験方法コード>  
 <孔内水平載荷試験\_試験方法></孔内水平載荷試験\_試験方法>  
 <孔内水平載荷試験\_載荷パターン>繰り返し載荷</孔内水平載荷試験\_載荷パターン>  
 <孔内水平載荷試験\_初期圧>19.6</孔内水平載荷試験\_初期圧>  
 <孔内水平載荷試験\_降伏圧>133.3</孔内水平載荷試験\_降伏圧>  
 <孔内水平載荷試験\_変形係数>1.31E+03</孔内水平載荷試験\_変形係数>  
 <孔内水平載荷試験\_割線弾性係数>2.43E+03</孔内水平載荷試験\_割線弾性係数>  
 <孔内水平載荷試験\_接線弾性係数>3.15E+03</孔内水平載荷試験\_接線弾性係数>  
 </孔内水平載荷試験>  
 <孔内水平載荷試験>  
 <孔内水平載荷試験\_試験深度>26.30</孔内水平載荷試験\_試験深度>  
 <孔内水平載荷試験\_試験方法コード>02</孔内水平載荷試験\_試験方法コード>  
 <孔内水平載荷試験\_試験方法></孔内水平載荷試験\_試験方法>  
 <孔内水平載荷試験\_載荷パターン>繰り返し載荷</孔内水平載荷試験\_載荷パターン>  
 <孔内水平載荷試験\_初期圧>310.7</孔内水平載荷試験\_初期圧>  
 <孔内水平載荷試験\_降伏圧>1555.3</孔内水平載荷試験\_降伏圧>  
 <孔内水平載荷試験\_変形係数>2.47E+04</孔内水平載荷試験\_変形係数>  
 <孔内水平載荷試験\_割線弾性係数>4.20E+04</孔内水平載荷試験\_割線弾性係数>  
 <孔内水平載荷試験\_接線弾性係数>5.23E+04</孔内水平載荷試験\_接線弾性係数>  
 </孔内水平載荷試験>  
 <透水試験>  
 <透水試験\_上端深度>6.30</透水試験\_上端深度>  
 <透水試験\_下端深度>6.80</透水試験\_下端深度>  
 <透水試験\_試験コード>02</透水試験\_試験コード>  
 <透水試験\_試験方法></透水試験\_試験方法>  
 <透水試験\_透水係数>9.30E-04</透水試験\_透水係数>  
 </透水試験>  
 <透水試験>

```

<透水試験_上端深度>24.80</透水試験_上端深度>
<透水試験_下端深度>25.30</透水試験_下端深度>
<透水試験_試験コード>02</透水試験_試験コード>
<透水試験_試験方法></透水試験_試験方法>
<透水試験_透水係数>2.50E-03</透水試験_透水係数>
</透水試験>
<透水試験>
<透水試験_上端深度>28.75</透水試験_上端深度>
<透水試験_下端深度>29.25</透水試験_下端深度>
<透水試験_試験コード>02</透水試験_試験コード>
<透水試験_試験方法></透水試験_試験方法>
<透水試験_透水係数>5.30E-03</透水試験_透水係数>
</透水試験>
<P波試験>
<P波試験_上端深度>0.00</P波試験_上端深度>
<P波試験_下端深度>2.00</P波試験_下端深度>
<P波試験_起振方式>ハンマーによる打撃</P波試験_起振方式>
<P波試験_速度>100</P波試験_速度>
</P波試験>
<P波試験>
<P波試験_上端深度>2.00</P波試験_上端深度>
<P波試験_下端深度>4.00</P波試験_下端深度>
<P波試験_起振方式>ハンマーによる打撃</P波試験_起振方式>
<P波試験_速度>300</P波試験_速度>
</P波試験>
<P波試験>
<P波試験_上端深度>4.00</P波試験_上端深度>
<P波試験_下端深度>10.00</P波試験_下端深度>
<P波試験_起振方式>ハンマーによる打撃</P波試験_起振方式>
<P波試験_速度>500</P波試験_速度>
</P波試験>
<S波試験>
<S波試験_上端深度>0.00</S波試験_上端深度>
<S波試験_下端深度>2.00</S波試験_下端深度>
<S波試験_起振方式>板たたき</S波試験_起振方式>
<S波試験_速度>50</S波試験_速度>
</S波試験>
<S波試験>
<S波試験_上端深度>2.00</S波試験_上端深度>
<S波試験_下端深度>4.00</S波試験_下端深度>
<S波試験_起振方式>板たたき</S波試験_起振方式>
<S波試験_速度>500</S波試験_速度>
</S波試験>
<S波試験>
<S波試験_上端深度>4.00</S波試験_上端深度>
<S波試験_下端深度>10.00</S波試験_下端深度>
<S波試験_起振方式>板たたき</S波試験_起振方式>
<S波試験_速度>300</S波試験_速度>
</S波試験>
<その他原位置試験>
<その他原位置試験_試験名>原位置ベーンせん断試験</その他原位置試験_試験名>
<その他原位置試験_上端深度>10.00</その他原位置試験_上端深度>
<その他原位置試験_下端深度>10.84</その他原位置試験_下端深度>
<その他原位置試験_試験結果>20.4kN/m2</その他原位置試験_試験結果>
</その他原位置試験>
<試料採取>
<試料採取_上端深度>10.00</試料採取_上端深度>
<試料採取_下端深度>10.84</試料採取_下端深度>
<試料採取_試料番号>T001</試料採取_試料番号>
<試料採取_採取方法コード>200</試料採取_採取方法コード>
<試料採取_採取方法></試料採取_採取方法>
<試料採取_試験名></試料採取_試験名>
</試料採取>

```

<試料採取>  
 <試料採取\_上端深度>16.00</試料採取\_上端深度>  
 <試料採取\_下端深度>16.83</試料採取\_下端深度>  
 <試料採取\_試料番号>T002</試料採取\_試料番号>  
 <試料採取\_採取方法コード>200</試料採取\_採取方法コード>  
 <試料採取\_採取方法></試料採取\_採取方法>  
 <試料採取\_試験名></試料採取\_試験名>  
 </試料採取>  
 <試料採取>  
 <試料採取\_上端深度>20.00</試料採取\_上端深度>  
 <試料採取\_下端深度>20.90</試料採取\_下端深度>  
 <試料採取\_試料番号>T003</試料採取\_試料番号>  
 <試料採取\_採取方法コード>200</試料採取\_採取方法コード>  
 <試料採取\_採取方法></試料採取\_採取方法>  
 <試料採取\_試験名></試料採取\_試験名>  
 </試料採取>  
 <試料採取>  
 <試料採取\_上端深度>25.00</試料採取\_上端深度>  
 <試料採取\_下端深度>25.50</試料採取\_下端深度>  
 <試料採取\_試料番号>T004</試料採取\_試料番号>  
 <試料採取\_採取方法コード>999</試料採取\_採取方法コード>  
 <試料採取\_採取方法>〇〇〇〇方式</試料採取\_採取方法>  
 <試料採取\_試験名>土粒子の密度試験</試料採取\_試験名>  
 <試料採取\_試験名>土の粒度試験</試料採取\_試験名>  
 </試料採取>  
 <地盤材料の工学的分類>  
 <地盤分類\_下端深度>1.80</地盤分類\_下端深度>  
 <地盤分類\_工学的分類記号></地盤分類\_工学的分類記号>  
 </地盤材料の工学的分類>  
 <地盤材料の工学的分類>  
 <地盤分類\_下端深度>3.00</地盤分類\_下端深度>  
 <地盤分類\_工学的分類記号>ML</地盤分類\_工学的分類記号>  
 </地盤材料の工学的分類>  
 <地盤材料の工学的分類>  
 <地盤分類\_下端深度>7.40</地盤分類\_下端深度>  
 <地盤分類\_工学的分類記号>SF</地盤分類\_工学的分類記号>  
 </地盤材料の工学的分類>  
 <地盤材料の工学的分類>  
 <地盤分類\_下端深度>10.60</地盤分類\_下端深度>  
 <地盤分類\_工学的分類記号>ML</地盤分類\_工学的分類記号>  
 </地盤材料の工学的分類>  
 <地盤材料の工学的分類>  
 <地盤分類\_下端深度>22.45</地盤分類\_下端深度>  
 <地盤分類\_工学的分類記号>CL</地盤分類\_工学的分類記号>  
 </地盤材料の工学的分類>  
 <地質時代>  
 <地質時代\_上端深度>0.00</地質時代\_上端深度>  
 <地質時代\_下端深度>24.55</地質時代\_下端深度>  
 <地質時代\_コード>I1100</地質時代\_コード>  
 <地質時代\_時代名></地質時代\_時代名>  
 </地質時代>  
 <地質時代>  
 <地質時代\_上端深度>24.55</地質時代\_上端深度>  
 <地質時代\_下端深度>30.15</地質時代\_下端深度>  
 <地質時代\_コード>I1200</地質時代\_コード>  
 <地質時代\_時代名></地質時代\_時代名>  
 </地質時代>  
 <地質時代>  
 <地質時代\_上端深度>30.15</地質時代\_上端深度>  
 <地質時代\_下端深度>43.22</地質時代\_下端深度>  
 <地質時代\_コード>I2210</地質時代\_コード>  
 <地質時代\_時代名></地質時代\_時代名>  
 </地質時代>

<地質時代>  
 <地質時代\_上端深度>43.22</地質時代\_上端深度>  
 <地質時代\_下端深度>60.38</地質時代\_下端深度>  
 <地質時代\_コード>12220</地質時代\_コード>  
 <地質時代\_時代名></地質時代\_時代名>  
 </地質時代>  
 <地質時代>  
 <地質時代\_上端深度>60.38</地質時代\_上端深度>  
 <地質時代\_下端深度>86.30</地質時代\_下端深度>  
 <地質時代\_コード>21030</地質時代\_コード>  
 <地質時代\_時代名></地質時代\_時代名>  
 </地質時代>  
 <地質時代>  
 <地質時代\_上端深度>86.30</地質時代\_上端深度>  
 <地質時代\_下端深度>90.25</地質時代\_下端深度>  
 <地質時代\_コード>99999</地質時代\_コード>  
 <地質時代\_時代名>地質時代不明</地質時代\_時代名>  
 </地質時代>  
 <地層岩体区分>  
 <地層岩体区分\_上端深度>0.00</地層岩体区分\_上端深度>  
 <地層岩体区分\_下端深度>24.55</地層岩体区分\_下端深度>  
 <地層岩体区分\_地層岩体名>〇〇層</地層岩体区分\_地層岩体名>  
 </地層岩体区分>  
 <地層岩体区分>  
 <地層岩体区分\_上端深度>24.55</地層岩体区分\_上端深度>  
 <地層岩体区分\_下端深度>30.15</地層岩体区分\_下端深度>  
 <地層岩体区分\_地層岩体名>△△層群</地層岩体区分\_地層岩体名>  
 </地層岩体区分>  
 <孔内水位>  
 <孔内水位\_測定年月日>2001-05-20</孔内水位\_測定年月日>  
 <孔内水位\_掘削状況コード>1</孔内水位\_掘削状況コード>  
 <孔内水位\_掘削状況></孔内水位\_掘削状況>  
 <孔内水位\_孔内水位></孔内水位\_孔内水位>  
 <孔内水位\_水位種別コード>91</孔内水位\_水位種別コード>  
 <孔内水位\_水位種別備考></孔内水位\_水位種別備考>  
 </孔内水位>  
 <孔内水位>  
 <孔内水位\_測定年月日>2001-05-21</孔内水位\_測定年月日>  
 <孔内水位\_掘削状況コード>1</孔内水位\_掘削状況コード>  
 <孔内水位\_孔内水位>5.05</孔内水位\_孔内水位>  
 <孔内水位\_水位種別コード>13</孔内水位\_水位種別コード>  
 <孔内水位\_水位種別備考></孔内水位\_水位種別備考>  
 </孔内水位>  
 <掘削工程>  
 <掘削工程\_測定年月日>2001-05-01</掘削工程\_測定年月日>  
 <掘削工程\_掘進深度>3.00</掘削工程\_掘進深度>  
 <掘削工程\_ケーシング下端深度>3.00</掘削工程\_ケーシング下端深度>  
 </掘削工程>  
 <掘削工程>  
 <掘削工程\_測定年月日>2001-05-08</掘削工程\_測定年月日>  
 <掘削工程\_掘進深度>6.00</掘削工程\_掘進深度>  
 <掘削工程\_ケーシング下端深度>6.00</掘削工程\_ケーシング下端深度>  
 </掘削工程>  
 <掘削工程>  
 <掘削工程\_測定年月日>2001-05-09</掘削工程\_測定年月日>  
 <掘削工程\_掘進深度>10.00</掘削工程\_掘進深度>  
 <掘削工程\_ケーシング下端深度>10.00</掘削工程\_ケーシング下端深度>  
 </掘削工程>  
 <掘削工程>  
 <掘削工程\_測定年月日>2001-05-10</掘削工程\_測定年月日>  
 <掘削工程\_掘進深度>15.00</掘削工程\_掘進深度>  
 <掘削工程\_ケーシング下端深度>15.00</掘削工程\_ケーシング下端深度>  
 </掘削工程>





<孔径孔壁保護\_孔壁保護コード></孔径孔壁保護\_孔壁保護コード>  
 <孔径孔壁保護\_孔壁保護方法></孔径孔壁保護\_孔壁保護方法>  
 <孔径孔壁保護\_孔壁保護実施理由></孔径孔壁保護\_孔壁保護実施理由>  
 </孔径孔壁保護>  
 <孔径孔壁保護>  
 <孔径孔壁保護\_下端深度>24.55</孔径孔壁保護\_下端深度>  
 <孔径孔壁保護\_孔径>66</孔径孔壁保護\_孔径>  
 <孔径孔壁保護\_孔壁保護コード></孔径孔壁保護\_孔壁保護コード>  
 <孔径孔壁保護\_孔壁保護方法></孔径孔壁保護\_孔壁保護方法>  
 <孔径孔壁保護\_孔壁保護実施理由></孔径孔壁保護\_孔壁保護実施理由>  
 </孔径孔壁保護>  
 <孔径孔壁保護>  
 <孔径孔壁保護\_下端深度>27.95</孔径孔壁保護\_下端深度>  
 <孔径孔壁保護\_孔径>66</孔径孔壁保護\_孔径>  
 <孔径孔壁保護\_孔壁保護コード></孔径孔壁保護\_孔壁保護コード>  
 <孔径孔壁保護\_孔壁保護方法></孔径孔壁保護\_孔壁保護方法>  
 <孔径孔壁保護\_孔壁保護実施理由></孔径孔壁保護\_孔壁保護実施理由>  
 </孔径孔壁保護>  
 <孔径孔壁保護>  
 <孔径孔壁保護\_下端深度>30.15</孔径孔壁保護\_下端深度>  
 <孔径孔壁保護\_孔径>66</孔径孔壁保護\_孔径>  
 <孔径孔壁保護\_孔壁保護コード></孔径孔壁保護\_孔壁保護コード>  
 <孔径孔壁保護\_孔壁保護方法></孔径孔壁保護\_孔壁保護方法>  
 <孔径孔壁保護\_孔壁保護実施理由></孔径孔壁保護\_孔壁保護実施理由>  
 </孔径孔壁保護>  
 <掘進速度>  
 <掘進速度\_下端深度>1.60</掘進速度\_下端深度>  
 <掘進速度\_掘進速度>60</掘進速度\_掘進速度>  
 </掘進速度>  
 <掘進速度>  
 <掘進速度\_下端深度>7.00</掘進速度\_下端深度>  
 <掘進速度\_掘進速度>100</掘進速度\_掘進速度>  
 </掘進速度>  
 <掘進速度>  
 <掘進速度\_下端深度>9.00</掘進速度\_下端深度>  
 <掘進速度\_掘進速度>80</掘進速度\_掘進速度>  
 </掘進速度>  
 <掘進速度>  
 <掘進速度\_下端深度>14.50</掘進速度\_下端深度>  
 <掘進速度\_掘進速度>120</掘進速度\_掘進速度>  
 </掘進速度>  
 <コアチューブビット>  
 <コアチューブビット\_下端深度>1.50</コアチューブビット\_下端深度>  
 <コアチューブビット\_コアチューブ名>シングルコアチューブ</コアチューブビット\_コアチューブ名>  
 <コアチューブビット\_ビット名>メタルクラウン</コアチューブビット\_ビット名>  
 </コアチューブビット>  
 <コアチューブビット>  
 <コアチューブビット\_下端深度>22.00</コアチューブビット\_下端深度>  
 <コアチューブビット\_コアチューブ名>ダブルコアチューブ</コアチューブビット\_コアチューブ名>  
 <コアチューブビット\_ビット名>ダイヤモンドビット</コアチューブビット\_ビット名>  
 </コアチューブビット>  
 <給圧条件>  
 <給圧条件\_下端深度>1.50</給圧条件\_下端深度>  
 <給圧条件\_給圧>1.0</給圧条件\_給圧>  
 </給圧条件>  
 <給圧条件>  
 <給圧条件\_下端深度>7.00</給圧条件\_下端深度>  
 <給圧条件\_給圧>1.5</給圧条件\_給圧>  
 </給圧条件>  
 <給圧条件>  
 <給圧条件\_下端深度>9.00</給圧条件\_下端深度>  
 <給圧条件\_給圧>1.0</給圧条件\_給圧>  
 </給圧条件>

```

<給圧条件>
<給圧条件_下端深度>22.00</給圧条件_下端深度>
<給圧条件_給圧>2.0</給圧条件_給圧>
</給圧条件>
<回転数>
<回転数_下端深度>3.50</回転数_下端深度>
<回転数_回転数>120</回転数_回転数>
</回転数>
<回転数>
<回転数_下端深度>5.20</回転数_下端深度>
<回転数_回転数>250</回転数_回転数>
</回転数>
<回転数>
<回転数_下端深度>7.00</回転数_下端深度>
<回転数_回転数>300</回転数_回転数>
</回転数>
<回転数>
<回転数_下端深度>14.50</回転数_下端深度>
<回転数_回転数>350</回転数_回転数>
</回転数>
<送水条件>
<送水条件_下端深度>3.50</送水条件_下端深度>
<送水条件_送水圧>0.0</送水条件_送水圧>
<送水条件_送水量>0</送水条件_送水量>
<送水条件_排水量>0</送水条件_排水量>
<送水条件_送水種類コード>1</送水条件_送水種類コード>
<送水条件_送水種類></送水条件_送水種類>
</送水条件>
<送水条件>
<送水条件_下端深度>5.20</送水条件_下端深度>
<送水条件_送水圧>1.0</送水条件_送水圧>
<送水条件_送水量>60</送水条件_送水量>
<送水条件_排水量>6</送水条件_排水量>
<送水条件_送水種類コード>2</送水条件_送水種類コード>
<送水条件_送水種類></送水条件_送水種類>
</送水条件>
<送水条件>
<送水条件_下端深度>7.00</送水条件_下端深度>
<送水条件_送水圧>1.0</送水条件_送水圧>
<送水条件_送水量>40</送水条件_送水量>
<送水条件_排水量>5</送水条件_排水量>
<送水条件_送水種類コード>2</送水条件_送水種類コード>
<送水条件_送水種類></送水条件_送水種類>
</送水条件>
<送水条件>
<送水条件_下端深度>14.50</送水条件_下端深度>
<送水条件_送水圧>1.0</送水条件_送水圧>
<送水条件_送水量>30</送水条件_送水量>
<送水条件_排水量>15</送水条件_排水量>
<送水条件_送水種類コード>2</送水条件_送水種類コード>
<送水条件_送水種類></送水条件_送水種類>
</送水条件>
<断層破碎帯区分>
<断層破碎帯区分_上端深度>30.15</断層破碎帯区分_上端深度>
<断層破碎帯区分_下端深度>30.25</断層破碎帯区分_下端深度>
<断層破碎帯区分_性状コード>4</断層破碎帯区分_性状コード>
<断層破碎帯区分_性状>角礫状</断層破碎帯区分_性状>
<断層破碎帯区分_備考></断層破碎帯区分_備考>
</断層破碎帯区分>
<コア採取率>
<コア採取率_下端深度>1.00</コア採取率_下端深度>
<コア採取率_採取率>75</コア採取率_採取率>
</コア採取率>

```

<コア採取率>  
<コア採取率\_下端深度>2.00</コア採取率\_下端深度>  
<コア採取率\_採取率>83</コア採取率\_採取率>  
</コア採取率>  
<コア採取率>  
<コア採取率\_下端深度>3.00</コア採取率\_下端深度>  
<コア採取率\_採取率>93</コア採取率\_採取率>  
</コア採取率>  
<コア採取率>  
<コア採取率\_下端深度>4.00</コア採取率\_下端深度>  
<コア採取率\_採取率>95</コア採取率\_採取率>  
</コア採取率>  
<コア採取率>  
<コア採取率\_下端深度>5.00</コア採取率\_下端深度>  
<コア採取率\_採取率>84</コア採取率\_採取率>  
</コア採取率>  
<コア採取率>  
<コア採取率\_下端深度>6.00</コア採取率\_下端深度>  
<コア採取率\_採取率>94</コア採取率\_採取率>  
</コア採取率>  
<コア採取率>  
<コア採取率\_下端深度>8.00</コア採取率\_下端深度>  
<コア採取率\_採取率>95</コア採取率\_採取率>  
</コア採取率>  
<コア採取率>  
<コア採取率\_下端深度>9.30</コア採取率\_下端深度>  
<コア採取率\_採取率>100</コア採取率\_採取率>  
</コア採取率>  
<最大コア長>  
<最大コア長\_下端深度>0.50</最大コア長\_下端深度>  
<最大コア長\_コア長>5</最大コア長\_コア長>  
</最大コア長>  
<最大コア長>  
<最大コア長\_下端深度>1.50</最大コア長\_下端深度>  
<最大コア長\_コア長>6</最大コア長\_コア長>  
</最大コア長>  
<最大コア長>  
<最大コア長\_下端深度>3.50</最大コア長\_下端深度>  
<最大コア長\_コア長>0</最大コア長\_コア長>  
</最大コア長>  
<最大コア長>  
<最大コア長\_下端深度>4.50</最大コア長\_下端深度>  
<最大コア長\_コア長>0</最大コア長\_コア長>  
</最大コア長>  
<最大コア長>  
<最大コア長\_下端深度>5.50</最大コア長\_下端深度>  
<最大コア長\_コア長>14</最大コア長\_コア長>  
</最大コア長>  
<最大コア長>  
<最大コア長\_下端深度>6.50</最大コア長\_下端深度>  
<最大コア長\_コア長>15</最大コア長\_コア長>  
</最大コア長>  
<最大コア長>  
<最大コア長\_下端深度>6.50</最大コア長\_下端深度>  
<最大コア長\_コア長>27</最大コア長\_コア長>  
</最大コア長>  
<最大コア長>  
<最大コア長\_下端深度>7.50</最大コア長\_下端深度>  
<最大コア長\_コア長>17</最大コア長\_コア長>  
</最大コア長>  
<RQD>  
<RQD\_下端深度>4.00</RQD\_下端深度>  
<RQD\_RQD>0</RQD\_RQD>

```

</RQD>
<RQD>
  <RQD_下端深度>5.00</RQD_下端深度>
  <RQD_RQD>0</RQD_RQD>
</RQD>
<RQD>
  <RQD_下端深度>6.00</RQD_下端深度>
  <RQD_RQD>0</RQD_RQD>
</RQD>
<RQD>
  <RQD_下端深度>7.00</RQD_下端深度>
  <RQD_RQD>0</RQD_RQD>
</RQD>
<RQD>
  <RQD_下端深度>8.00</RQD_下端深度>
  <RQD_RQD>31</RQD_RQD>
</RQD>
<RQD>
  <RQD_下端深度>9.00</RQD_下端深度>
  <RQD_RQD>26</RQD_RQD>
</RQD>
<RQD>
  <RQD_下端深度>10.00</RQD_下端深度>
  <RQD_RQD>47</RQD_RQD>
</RQD>
<RQD>
  <RQD_下端深度>11.00</RQD_下端深度>
  <RQD_RQD>17</RQD_RQD>
</RQD>
<岩級区分判定表>
  <岩級区分判定表_項目名>岩質、水による影響</岩級区分判定表_項目名>
  <岩級区分判定表_項目名>不連続面の間隔</岩級区分判定表_項目名>
  <岩級区分判定表_項目名>不連続面の状態</岩級区分判定表_項目名>
  <岩級区分判定表_項目名>コアの状態、RQD</岩級区分判定表_項目名>
  <岩級区分判定表_項目名>地山強度比</岩級区分判定表_項目名>
  <岩級区分判定表_判定>
    <岩級区分判定表_コード>910</岩級区分判定表_コード>
    <岩級区分判定表_記号>B</岩級区分判定表_記号>
    <岩級区分判定表_説明>新鮮で堅硬または、多少の風化変質の傾向がある。水による劣化はない。</岩級区分判定表_説明>
    <岩級区分判定表_説明>節理の間隔は平均的に 50cm 程度。層理、片理の影響が認められるがトンネル掘削に対する影響は小さい。</岩級区分判定表_説明>
    <岩級区分判定表_説明>不連続面に鏡肌や挟在粘土がほとんどみられない。不連続面は概ね密着している。</岩級区分判定表_説明>
    <岩級区分判定表_説明>コアの形状は岩片状～短柱状～棒状を示す。コアの長さが概ね 10～20cm であるが 5cm 前後のものもみられる。RQD は 70 以上。</岩級区分判定表_説明>
  </岩級区分判定表_判定>
  <岩級区分判定表_判定>
    <岩級区分判定表_コード>920</岩級区分判定表_コード>
    <岩級区分判定表_記号>CI</岩級区分判定表_記号>
    <岩級区分判定表_説明>比較的新鮮で堅硬または、多少の風化変質の傾向がある。固結度の比較的良好軟岩。水による劣化は少ない。</岩級区分判定表_説明>
    <岩級区分判定表_説明>節理の間隔は平均的に 30cm 程度。層理、片理が顕著で、トンネル掘削に影響を与えるもの。</岩級区分判定表_説明>
    <岩級区分判定表_説明>不連続面に鏡肌や薄い挟在粘土がごく一部みられる。不連続面は部分的に開口しているが開口幅は小さい。</岩級区分判定表_説明>
    <岩級区分判定表_説明>コアの長さが概ね 5～20cm であるが 5cm 以下のものもみられる。RQD は 40～70。</岩級区分判定表_説明>
  </岩級区分判定表_判定>
  <岩級区分判定表_説明>4 以上</岩級区分判定表_説明>
  </岩級区分判定表_判定>
  <岩級区分判定表_判定>

```

<岩級区分判定表\_コード>930</岩級区分判定表\_コード>  
 <岩級区分判定表\_記号>C11</岩級区分判定表\_記号>  
 <岩級区分判定表\_説明>比較的新鮮で堅硬または、多少の風化変質の傾向がある。風化・変質作用により岩質は多少軟化している。固結度の比較的良好な軟岩。水により、劣化やゆるみを部分的に生じる。</岩級区分判定表\_説明>  
 <岩級区分判定表\_説明>節理の間隔は平均的に 20cm 程度。層理、片理が顕著で、トンネル掘削に影響を与えるもの。</岩級区分判定表\_説明>  
 <岩級区分判定表\_説明>不連続面に鏡肌や薄い挟在粘土が部分的にみられる。不連続面が開口しているものが多い。開口幅も比較的大きくなる。幅の狭い小断層を挟むもの。</岩級区分判定表\_説明>  
 <岩級区分判定表\_説明>コアの長さが 10cm 以下のものが多く、5cm 以下の細片が多量に取れる状態のもの。RQD は 10~40。</岩級区分判定表\_説明>  
 <岩級区分判定表\_説明>4 以上</岩級区分判定表\_説明>  
 </岩級区分判定表\_判定>  
 <岩級区分判定表\_判定>  
 <岩級区分判定表\_コード>940</岩級区分判定表\_コード>  
 <岩級区分判定表\_記号>D1</岩級区分判定表\_記号>  
 <岩級区分判定表\_説明>岩質は多少硬い部分もあるが、全体的に強い風化・変質を受けたもの。層理、片理が非常に顕著なもの。小規模な断層を挟むもの。転石を多く混じえた土砂、崖錐等。水により劣化やゆるみが著しい。</岩級区分判定表\_説明>  
 <岩級区分判定表\_説明>不連続面の間隔は平均的に 10cm 以下で、その多くは開口している。</岩級区分判定表\_説明>  
 <岩級区分判定表\_説明>不連続面の開口も大きく鏡肌や粘土を挟むことが多い。</岩級区分判定表\_説明>  
 <岩級区分判定表\_説明>コアは細片状となる。時には、角礫混じり砂状あるいは粘土状となるもの。RQD は 10 程度以下。</岩級区分判定表\_説明>  
 <岩級区分判定表\_説明>4~2</岩級区分判定表\_説明>  
 </岩級区分判定表\_判定>  
 <岩級区分判定表\_判定>  
 <岩級区分判定表\_コード>950</岩級区分判定表\_コード>  
 <岩級区分判定表\_記号>D11</岩級区分判定表\_記号>  
 <岩級区分判定表\_説明>岩質は多少硬い部分もあるが、全体的に強い風化・変質を受けたもの。層理、片理が非常に顕著なもの。小規模な断層を挟むもの。転石を多く混じえた土砂、崖錐等。水により劣化やゆるみが著しい。</岩級区分判定表\_説明>  
 <岩級区分判定表\_説明>不連続面の間隔は平均的に 10cm 以下で、その多くは開口している。</岩級区分判定表\_説明>  
 <岩級区分判定表\_説明>不連続面の開口も大きく鏡肌や粘土を挟むことが多い。</岩級区分判定表\_説明>  
 <岩級区分判定表\_説明>コアは細片状となる。時には、角礫混じり砂状あるいは粘土状となるもの。RQD は 10 程度以下。</岩級区分判定表\_説明>  
 <岩級区分判定表\_説明>2~1</岩級区分判定表\_説明>  
 </岩級区分判定表\_判定>  
 </岩級区分判定表>  
 <岩級区分>  
 <岩級区分\_下端深度>3.50</岩級区分\_下端深度>  
 <岩級区分\_岩級区分>940</岩級区分\_岩級区分>  
 </岩級区分>  
 <岩級区分>  
 <岩級区分\_下端深度>5.30</岩級区分\_下端深度>  
 <岩級区分\_岩級区分>940</岩級区分\_岩級区分>  
 </岩級区分>  
 <岩級区分>  
 <岩級区分\_下端深度>7.00</岩級区分\_下端深度>  
 <岩級区分\_岩級区分>930</岩級区分\_岩級区分>  
 </岩級区分>  
 <岩級区分>  
 <岩級区分\_下端深度>10.00</岩級区分\_下端深度>  
 <岩級区分\_岩級区分>920</岩級区分\_岩級区分>  
 </岩級区分>  
 <保孔管>  
 <保孔管\_下端深度>22.50</保孔管\_下端深度>  
 <保孔管\_種別コード>2</保孔管\_種別コード>  
 <保孔管\_備考>VP40 ストレーナ加工塩ビパイプ</保孔管\_備考>  
 </保孔管>  
 <計測機器>  
 <計測機器\_上端深度>10.00</計測機器\_上端深度>





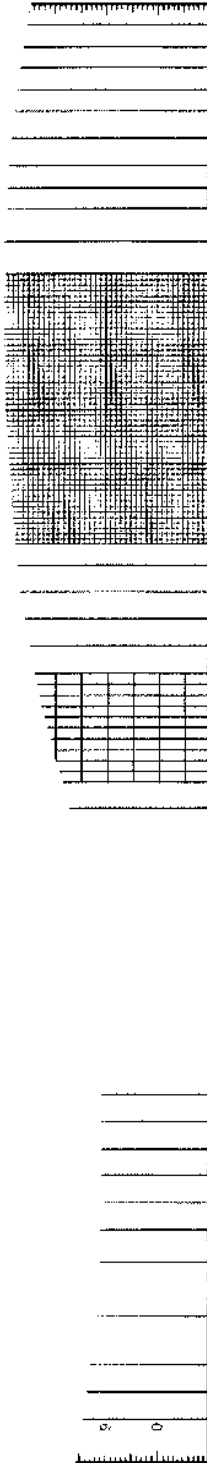








岩盤ボーリング柱状図様式 (2/2)



<凡例>  
柱状図および岩種区分

断層, 破碎帯, 変質帯

角礫岩

砂・礫混り粘土状

粘土状

コア硬軟区分判定表

| 記号 | 硬軟区分             |
|----|------------------|
| A  | 極硬、ハンマーで容易に割れない。 |
| B  | 硬、ハンマーで容易に割れる。   |
| C  | 中硬、ハンマーで容易に割れる。  |
| D  | 軟、ハンマーでボロボロに砕ける。 |
| E  | 極軟、マサ状、粘土状。      |

コア割れ目状態判定表

| 記号 | 割れ目状態                                 |
|----|---------------------------------------|
| a  | 密着している、あるいは分類しているが割れ目沿いの風化・変質は認められない。 |
| b  | 割れ目沿いの風化・変質は認められるが、岩石はほとんど風化・変質していない。 |
| c  | 割れ目沿いの岩石に風化・変質が認められ軟弱となっている。          |
| d  | 割れ目として認識できない間層状、砂状、粘土状コア。             |

備考

変質区分表

風化区分表

コア形状区分判定表

| 記号   | 様式図 | コア形状                               |
|------|-----|------------------------------------|
| I    |     | 長さか5cm以上の棒状コア。                     |
| II   |     | 長さか50~15cmの棒状コア。                   |
| III  |     | 長さか15~5cmの棒状~片状コア。                 |
| IV   |     | 長さか5cm以下の棒状~片状コアでコアの外周の一部が認められるもの。 |
| V    |     | 主として角礫状のもの。                        |
| VI   |     | 主として砂状のもの。                         |
| VII  |     | 主として粘土状のもの。                        |
| VIII |     | コアの採取ができていないもの。スライムも含む。(此外欄に理由を書く) |

岩種区分基準表

3 土質ボーリング柱状図の作図例

ボーリング柱状図

調査名 ○○自動車道土質調査  
事業・工事名 ○○自動車道建設事業

|          |  |
|----------|--|
| ボーリングNo. |  |
|          |  |
|          |  |
|          |  |
|          |  |
|          |  |
|          |  |
|          |  |
|          |  |
|          |  |
|          |  |

シートNo.

|        |             |        |   |                      |               |                |
|--------|-------------|--------|---|----------------------|---------------|----------------|
| ボーリング名 | B-3         | 調査位置   | ○○県○○郡○○町字○○                            | 北緯                   | 34° 59' 53.2" |                |
| 発注機関   | ○日本高速道路株式会社 | 支社△事務所 | 調査期間                                    | 平成11年5月1日～平成11年5月20日 | 東経            | 135° 49' 58.2" |
| 調査業者名  | 主任技師        | 現場人    | ア<br>コ<br>鑑定者                           | ボーリング<br>責任者         |               |                |
| 孔口標高   | 10.00 m     | 使用機種   | ハンマ<br>落下用具                             | ポンプ                  |               |                |
| 総掘進長   | 20.00 m     | 機盤勾配   | 水平<br>傾斜                                | エンジン                 |               |                |
| 柱状図    | 調度          | 方向     | 北<br>270°<br>西<br>180°<br>東<br>90°<br>南 |                      |               |                |

| 標高 (m) | 層厚 (m) | 深度 (m) | 柱状図 | 土質区分 | 色調  | 相対密度 | 対峙 | 相対密 | 記                          | 地盤材料の工学的分類 | 孔内水位 (m) / 測定月日 | 標準貫入試験 |      | 原位置試験  |     | 試料採取   |      | 室内試験 ( ) |
|--------|--------|--------|-----|------|-----|------|----|-----|----------------------------|------------|-----------------|--------|------|--------|-----|--------|------|----------|
|        |        |        |     |      |     |      |    |     |                            |            |                 | 深さ (m) | 打撃回数 | 深さ (m) | 試験名 | 深さ (m) | 試験番号 |          |
| 9.20   | 0.80   | 0.80   | 粘土  | 粘性土  | 灰色  | 軟弱   | 軟弱 | 軟弱  | 含水多軟弱、粘性に富む。               | (M)        | 9.20            | 0.80   | SP1  | SP1    | SP1 | 採取     | 土質試験 |          |
| 8.20   | 1.00   | 1.80   | シルト | シルト  | 灰色  | 軟弱   | 軟弱 | 軟弱  | 腐植質を含む。                    | (M)        | 8.20            | 1.80   | SP2  | SP2    | 採取  | 採取     | 土質試験 |          |
| 7.20   | 1.00   | 2.80   | 砂   | 砂    | 灰色  | 中    | 中  | 中   | φ20~30mmの円礫を含む。            | (SC)       | 7.20            | 2.80   | SP3  | SP3    | 採取  | 採取     | 土質試験 |          |
| 6.20   | 0.80   | 3.60   | シルト | シルト  | 灰色  | 軟弱   | 軟弱 | 軟弱  | シルト質の細粒砂。                  | (M)        | 6.20            | 3.60   | SP4  | SP4    | 採取  | 採取     | 土質試験 |          |
| 5.20   | 2.60   | 6.20   | シルト | シルト  | 灰色  | 軟弱   | 軟弱 | 軟弱  | 全体的に軟かい、含水が多いシルト、少々腐植質を含む。 | (M)        | 5.20            | 6.20   | SP5  | SP5    | 採取  | 採取     | 土質試験 |          |
| 4.20   | 1.60   | 7.80   | 砂   | 砂    | 暗灰色 | 中    | 中  | 中   | 細粒砂を含むシルト。                 | (SP)       | 4.20            | 7.80   | SP6  | SP6    | 採取  | 採取     | 土質試験 |          |
| 3.20   | 2.20   | 10.00  | 砂   | 砂    | 暗灰色 | 中    | 中  | 中   | 全体に粒径のそろった均一な細粒砂。          | (SP)       | 3.20            | 10.00  | SP7  | SP7    | 採取  | 採取     | 土質試験 |          |
| 2.20   | 1.00   | 11.00  | 砂   | 砂    | 暗灰色 | 中    | 中  | 中   | 二枚貝の貝殻片を含む。                | (SP)       | 2.20            | 11.00  | SP8  | SP8    | 採取  | 採取     | 土質試験 |          |

4 岩盤ボーリング柱状図の作図例

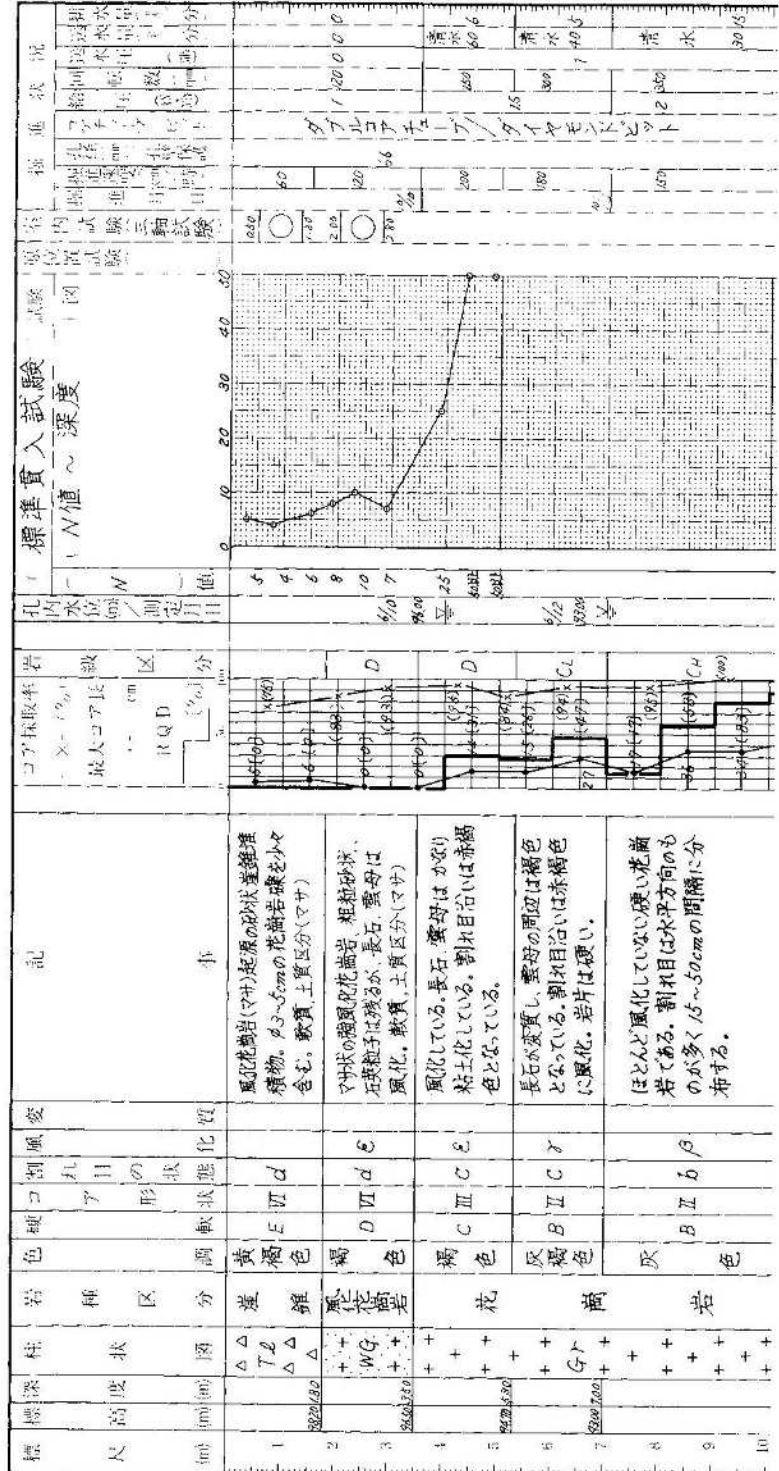
岩盤ボーリング柱状図の作図例(1/2)

ボーリング柱状図

調査名 ○○自動車道土質調査

事業・工事名 ○○自動車道建設事業

|        |                  |  |       |                      |  |          |                |  |
|--------|------------------|--|-------|----------------------|--|----------|----------------|--|
| ボーリング名 | B-1              |  | 調査位置  | ○○県○○郡○○町字○○         |  | 北緯       | 34° 59' 53.2"  |  |
| 発注機関   | ○日本高速道路株式会社      |  | 支社    | △事務所                 |  | 東経       | 135° 49' 58.2" |  |
| 調査業者名  | 主任技師             |  | 調査期間  | 平成11年5月1日～平成11年5月20日 |  | ボーリング責任者 |                |  |
| 孔口標高   | 10.00 m          |  | 現場代理人 |                      |  | コシ定者     |                |  |
| 総掘進長   | 25.00 m          |  | 試験機   | エンジン                 |  | ポンプ      |                |  |
| 方位     | 北緯 30° 東経 135° 西 |  | 使用機種  | エンジン                 |  |          |                |  |
| 傾斜     | 30°              |  |       |                      |  |          |                |  |



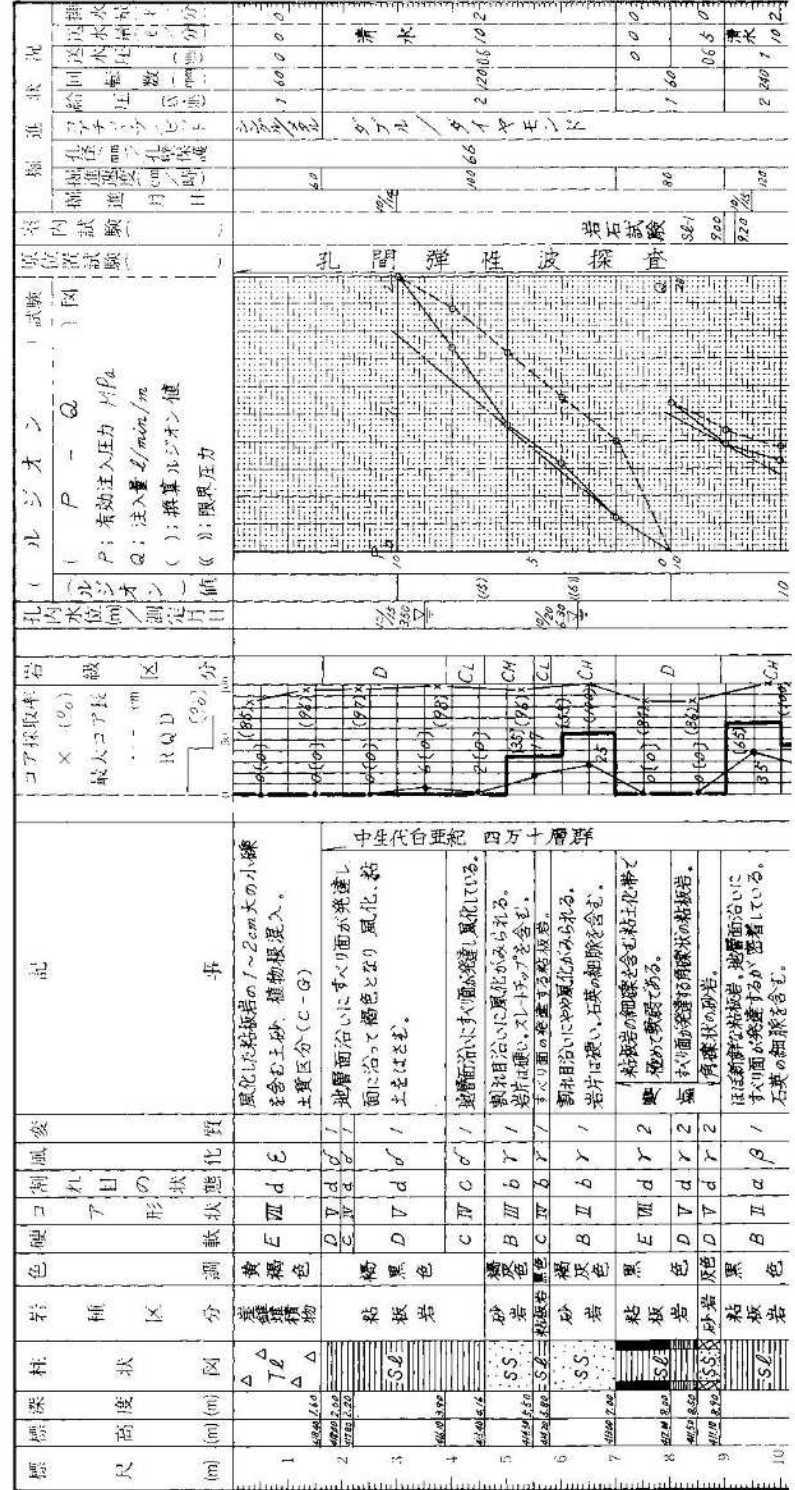
岩盤ボーリング柱状図の作図例(2/2)

ボーリング柱状図

調査名 ○○自動車道土質調査

事業・工事名 ○○自動車道建設事業

|        |             |      |                      |          |                |
|--------|-------------|------|----------------------|----------|----------------|
| ボーリング名 | B-2         | 調査位置 | ○○県○○郡○○町字○○         | 北緯       | 34° 59' 53.2"  |
| 発注機関   | ○日本高速道路株式会社 | 支社   | △事務所                 | 東経       | 135° 49' 58.2" |
| 調査業者名  | ○○○○        | 主任技師 | ○○○○                 | ボーリング責任者 | ○○○○           |
| 調査機    | ○○○○        | 調査期間 | 平成11年5月1日～平成11年5月20日 | コア決定者    | ○○○○           |
| 孔口標高   | 420.00 m    | 代理人  | ○○○○                 | ポンプ      | ○○○○           |
| 総掘進長   | 120.00 m    | 試験機  | ○○○○                 |          |                |
|        |             | エンジン | ○○○○                 |          |                |



## 付属資料4 地質図の記載方法

(出典：「JIS A 0204 地質図-記号, 色, 模様, 用語及び凡例表示」)

### 1 地層・岩体の表記

- (a) 地質時代の区分である代(Era)、紀(Period)、世(Epoch)及び期(Age)に対応する地層・岩体の総称は、界(Erathem)、系(System)、統(Series)及び階(Stage)とする。
- (b) 地層の区分単位として用いることのできる名称を表 1-1に示す。

表 1-1 地層の区分単位の名称

| 名称  | 対応英語 (参考)  |
|-----|------------|
| 超層群 | Supergroup |
| 層群  | Group      |
| 亜層群 | Subgroup   |
| 層   | Formation  |
| 部層  | Member     |

- (c) 付加体を構成する地層の区分単位については定説が確立していないため、従来の慣習(例えばユニット、スラブ)に従うことが望ましい。
- (d) 火成岩及び変成岩の岩体区分の単位については、地層区分に対応するように階層的に区分がなされていないため、従来の慣習に従うことが望ましい。
- (e) 様々な岩石から構成されている一連の地層・岩体の区分単位として、複合岩体(Complex)を用いることができる。
- (f) 産状で区別される単層又は幾つかの単層が集まった層の地層区分の単位として、“岩相名+堆積物”又は“岩相名+層”の形式を用いることができる。

|           |                          |
|-----------|--------------------------|
| 例) 礫岩[層]  | Conglomerate [bed]       |
| 軽石[層]     | Pumice [bed]             |
| 降下火砕堆積物   | Pyroclastic fall deposit |
| 火砕流堆積物    | Pyroclastic flow deposit |
| 溶岩[流、ドーム] | Lava [flow or dome]      |

- (g) 地層・岩体名は、“模式となる地名+地層・岩体の区分単位の名称”の形式で記述する。正式に命名された地層・岩体名を英文で表記する場合は、模式地名と地層・岩体の区分単位名を示す英語句の頭文字をそれぞれ大文字とする。火山の例のように地層・岩体に対応する区分単位が明確でない場合は、区分単位名を示す英語句の頭文字は小文字としてもよい。

|            |                                |
|------------|--------------------------------|
| 例) 手取層群    | Tetori Group                   |
| 阿寺層        | Atera Formation                |
| 松本砂岩部層     | Matsumoto Sandstone Member     |
| 乙原花崗岩      | Ombara Granite                 |
| 筑波変成岩類     | Tsukuba Metamorphic Rocks      |
| 夜久野コンプレックス | Yakuno Complex                 |
| 鳥海火山       | Chokai volcano又はChokai Volcano |

- (h) 上記(a)~(g)によらない区分と命名法によって地層・岩体の名称を付ける場合は、区分基準、区分された単元の定義及び命名基準を凡例に表示する。



## 2 地質時代の表記

地質時代の表記は細分する大きさの順に、代(Era)、紀(Period)、世(Epoch)、及び期(Age)を用いる。地質時代の名称は表 2-1による。

表 2-1 地質時代の名称

| 名称   | 対応英語(参考)    | 名称     | 対応英語(参考)      |
|------|-------------|--------|---------------|
| 代    | Era         | 新生代    | Cenozoic      |
| 紀    | Period      | 白亜紀    | Cretaceous    |
| 世    | Epoch       | ジュラ紀   | Jurassic      |
| 期    | Age         | 三畳紀    | Triassic      |
| 完新世  | Holocene    | 中生代    | Mesozoic      |
| 更新世  | Pleistocene | ペルム紀   | Permian       |
| 第四紀  | Quaternary  | 石炭紀    | Carboniferous |
| 鮮新世  | Pliocene    | デボン紀   | Devonian      |
| 中新世  | Miocene     | シルル紀   | Silurian      |
| 新第三紀 | Neogene     | オルドビス紀 | Ordovician    |
| 漸新世  | Oligocene   | カンブリア紀 | Cambrian      |
| 始新世  | Eocene      | 古生代    | Paleozoic     |
| 暁新世  | Paleocene   | 顕生代    | Phanerozoic   |
| 古第三紀 | Paleogene   | 原生代    | Proterozoic   |
| 第三紀  | Tertiary    | 始生代    | Archean       |

## 3 地層・岩体の分布を示すために用いる色

(a) 地質時代の色 地質時代を表現するための色の表示方法は次による。

- 地質時代ごとに区分して地層・岩体の分布を示す地質図を作成する場合及び地質年代表を作成する場合は、古い地質時代の地層・岩体は濃く、新しい地質時代のものほど薄く着色する。
- 地質時代が近接している地層・岩体については、混同しない程度と同系統色にする。
- 各地質時代を表現する色は、表 3-1による。

表 3-1 地質時代の色

| 地質時代区分 | 色              |
|--------|----------------|
| 第四紀    | 水色系統           |
| 第三紀    | 黄色系統           |
| 白亜紀    | 緑色系統           |
| ジュラ紀   | 青色系統           |
| 三畳紀    | 濃い赤みの橙色または紫色系統 |
| 古生代    | 茶色系統           |
| 原生代    | 無指定            |
| 始生代    | 無指定            |

(b) 地層及び変成岩体を除く岩体(以下、地層・岩体と略す。)の種類を表現するための色の表示方法は、次による。

- 同種の地層・岩体の種類においては、古い地質時代の地層・岩体は濃く、新しい地質時代のものほど薄く着色する。地質時代が近接している同種の地層・岩体については、混同しない程度の同系統色にする。
- 表 3-2に掲げる岩石で構成される地層・岩体は類似した地層・岩体と混同されない限り表 3-2で規定した色で表現する。

表 3-2 地層・岩体の色

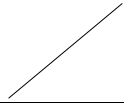
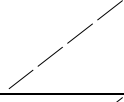
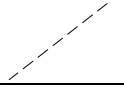
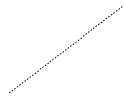
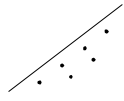
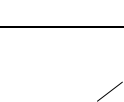
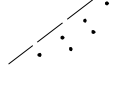
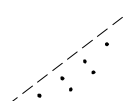
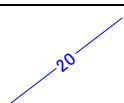
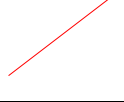
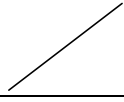
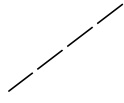

| 地層・岩体区分 | 色                |
|---------|------------------|
| 礫岩      | 茶色系統             |
| 砂岩      | 黄色系統             |
| 泥岩      | 青色または緑色系統        |
| 砂岩泥岩互層  | 黄緑系統(砂岩と泥岩の中間色)  |
| チャート    | 橙色系統             |
| 石灰岩     | 青色系統             |
| 珪長質火砕岩  | 桃色ないし赤色系統        |
| 珪長質火成岩  | 桃色ないし赤色系統または茶色系統 |
| 苦鉄質火砕岩  | 紫色系統または緑色系統      |
| 苦鉄質火成岩  | 紫色系統または緑色系統      |

- 変成岩については色の規定がないため、変成岩の原岩の種類と時代(又は変成時期)を考慮して、上記(a)及び(b)のうちいずれか対応するものを選んでよい。


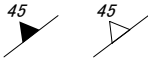
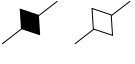
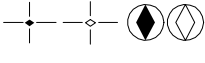
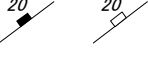
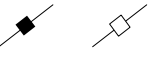
#### 4 地質学的属性を表す記号

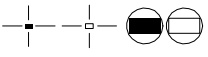
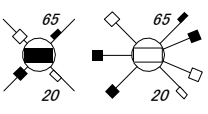
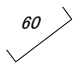
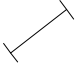

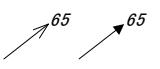

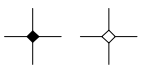
地質学的属性を表す主な記号を表 4-1に示す。

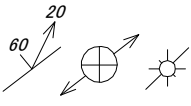







表 4-1 地質学的属性を表す記号

| 表示項目<br>(Description)   | 記号<br>(Symbol)  | 描画仕様<br>(Cartographic specification)  |                                       | 備考<br>(Note on use)                              |  |
|---|---|---|---------------------------------------|--|--|
|   |   | 形状<br>(Shape)   | 色<br>(Color)                          |  |  |
| 地層・岩体の境界<br>(Boundary of geologic unit)   | 確実境界<br>(Confirmed boundary)  |    | 細実線。                                  | 黒  | 地層・岩体と基準面との交線を示す。  |
|   | 推定境界<br>(Inferred boundary)   |    | 細破線。破線とすき間との比は5:1。                    | 黒  | 地層・岩体と基準面との推定交線を示す。  |
|   | 伏在境界<br>(Concealed boundary)  |    | 細破線。破線とすき間との比は2:1。                    | 黒  | 地層・岩体と基準面との伏在交線を示す。  |
|   | 補助境界<br>(Subsidiary boundary)   |    | 点線。                                   | 黒  | 流動たい積(堆積)単位などの境界を示す。地層・岩体の内部構造を示すための補助線として用いることもできる。                     |
| 変質帯、鉱化帯、変成帯、油田、ガス田、炭田、鉱床など地層・岩体以外の境界<br>(Boundary of a particular unit)                                   | 確実境界<br>(Confirmed boundary)  |    | 細実線。                                  | 黒以外  | 地層・岩体以外の地質属性で特徴づけられる領域と基準面との交線を示す。地層・岩体に重ね合わせる場合は、細実線と同色の網点その他の模様を用いる。   |
|   | 推定境界<br>(Inferred boundary)   |   | 細破線。破線とすき間との比は5:1。                    | 黒以外  | 地層・岩体以外の地質属性で特徴づけられる領域と基準面との推定交線を示す。地層・岩体に重ね合わせる場合は、細実線と同色の網点その他の模様を用いる。 |
|   | 伏在境界<br>(Concealed boundary)  |  | 細破線。破線とすき間との比は2:1。                    | 黒以外  | 地層・岩体以外の地質属性で特徴づけられる領域と基準面との伏在交線を示す。地層・岩体に重ね合わせる場合は、細実線と同色の網点その他の模様を用いる。 |
| 等数値線(等深線、等層厚線、等重力線など)<br>(Isopleth: isopach, isogravity and others)                                       |  | 実線。線の一部を開け数値を記す。  | 黒以外                                   | 空間上に分布する等値点を互いに交錯することなく結んだ線を示す。                  |  |
| 鍵層、炭層、岩脈、鉱脈など特徴的な薄層・脈状岩体<br>(Key bed, coal seam, dike, ore vein and other particular thin geologic units) |  | 実線。   | 黒以外                                   | 用いる地形図上で空間的広がりや線を線でしか表現できない地層・岩体を、特に表現したいときに用いる。 |  |
| 断層<br>(Fault)   | 実在断層<br>(Confirmed fault)   |  | 地層・岩体境界線の三倍の太さの実線。                    | 黒  | 地層・岩体の形成時又は形成後に生じた不連続面と基準面との交線を示す。                                       |
|   | 推定断層<br>(Inferred fault)  |  | 地層・岩体境界線の三倍の太さの破線。破線とすき間との比は5:1。      | 黒  | 地層・岩体の形成時又は形成後に生じた不連続面と基準面との推定交線を示す。                                     |
|   | 伏在断層<br>(Concealed fault)   |  | 地層・岩体境界線の三倍の太さの破線。破線とすき間との比は2:1。      | 黒  | 地層・岩体の形成時又は形成後に生じた不連続面と基準面との伏在交線を示す。                                     |
|   | 断層面の傾斜角<br>(Dip of fault plane)   |  | 矢印を傾斜側に垂直に付し、傾斜角を記す。線の太さは地層・岩体境界線の三倍。 | 黒  | 断層面と水平面との交角(傾斜角)が90°以外のときに用いる。   |

|  |  |  |     |   |
|--|--|--|-----|---|
| 垂直断層<br>(Vertical fault)   |  | 断層線に直交する短い線を付ける。線の太さは地層・岩体境界線の三倍。  | 黒   | 断層面と水平面との交角(傾斜角)が90°の断層を示す。             |
| 断層の垂直変位方向<br>(Direction of vertical dislocation)                     |  | 断層線を挟んで、これに垂直になるよう上昇側にU、落下側にDを付ける。   | 黒   | 断層の変位方向が明瞭で判別できる場合に使用できる。               |
| 断層の走向ずれ方向<br>(Direction of strike slip)                              |  | 断層線の両側に、これに平行になるよう、断層のずれ方向を示す片矢印を付ける。  | 黒   | 断層の変位方向が明瞭で判別できる場合に使用できる。               |
| 正断層<br>(Normal fault)  |  | 上盤側に短い実線を、等間隔で垂直に付ける。又は、先端に点を付けた短い実線を落下側に付ける。  | 黒   | 断層面を挟んで上盤側が落下している断層を示す。                 |
| 逆断層<br>(Reverse fault)   |  | 底辺が断層線と重なるよう上盤側に等間隔で三角形を付ける。三角形は黒で塗りつぶす。   | 黒   | 断層面を挟んで上盤側が上昇している断層を示す。                 |
| 活断層<br>(Active fault)  |  | 断層と同じ表現。ただし、色を違える。   | 赤紫等 | 第四紀後半に活動した断層を示す。                        |
| 地震断層<br>(Earthquake fault)   |  | 断層と同じ表現。ただし、色を違える。   | 緑等  | ある特定の地震で地表に生じたことが確認されている断層を示す。          |
| リニアメント<br>(Lineament)  |  | 細実線。   | 青   | 地質や構造などを反映していると思われる線状模様の表現に使用する。        |
| 破砕帯、せん断帯(剪断帯)及びマイロナイト帯<br>(Crush zone, shear zone and mylonite zone) |  | ある長さのS字曲線を一定の間隔で互い違いに、帯の延びの方向と平行に配置する。   | 黒   | 断層運動によって岩石が破壊された領域又は塑性流動した帯状の領域を示す。     |
| 地層の走向傾斜<br>(Strike and dip of bedding)                               | 傾斜層<br>(Inclined bedding)<br>                | 適当な長さの実線を走向と平行に配置し、その中点の傾斜側に短い実線を垂直に付ける。その中点は地図上の測定位置に重ね、傾斜角は傾斜側に記す。上位方向確認を示す場合は、黒丸を走向線の傾斜側から見て左端に付ける。 | 黒   | 傾いた地層面と水平面との交線(地層の走向)・交角(地層の傾斜)を示す。     |
|  | 逆転層<br>(Overturned bedding)<br>              | 通常の走向傾斜を示す記号の傾斜とは反対側にU字形の実線を付け、その内の片側の直線部が走向を示す実線の中点に垂直になるようにする。その中点は地図上の測定位置に重ね、傾斜角は傾斜側に記す。           | 黒   | 上下が逆転した地層面と水平面との交線(地層の走向)・交角(地層の傾斜)を示す。 |
|  | 水平層<br>(Horizontal bedding)<br>              | 地図上の測定位置に点を配置し、その東西両側に点から離して同じ長さの実線を付け、さらに南北両側にも東西方向の線よりも短い同じ長さの実線を点から離して付けるか又は白丸と十字を組み合わせる。           | 黒   | 水平な地層面の姿勢を示す。                           |
|  | 逆転水平層<br>(Overturned horizontal bedding)<br> | 地図上の測定位置に白丸を配置し、その東西両側に白丸から離して同じ長さの実線を付け、さらに南北両側にも東西方向の線よりも短い同じ長さの実線を白丸か                               | 黒   | 上下が逆転した水平な地層面の姿勢を示す。                    |

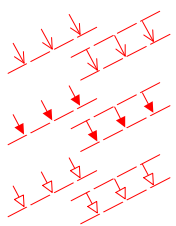
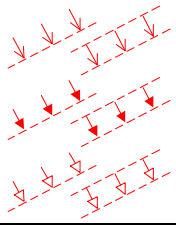
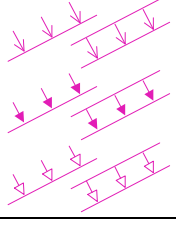






|  |                                 |   |  |   |  |
|--|---------------------------------|---|--|---|--|
|  |                                 |   |  | ら離して付けるか又は黒丸と白十字を組み合わせる。  |  |
|  | 直立層<br>(Vertical bedding)       |    |  | 走向を示す実線の中心に短い実線を直交させる。走向を示す実線の中心は地図上の測定位置に重ねる。上位方向の確認を示す場合は黒丸を傾斜線の端に付けるか又は傾斜層の走向傾斜記号で傾斜角を90にする。   | 黒<br>直立した地層面と水平面との交線(地層の走向)・交角(地層の傾斜)を示す。              |
| 面構造[片麻構造、片状構造、流理構造、しま状(縞状)構造、溶結構造、へき開面(劈開面)など]の走向傾斜<br>(Strike and dip of foliation) | 傾斜面構造<br>(Inclined foliation)   |    |  | 適当な長さの実線を走向と平行に配置し、底辺が実線の中央部と重なるように傾斜側に塗りつぶした三角形を付ける。実線の中心は地図上の測定位置に重ね、傾斜角は傾斜側に記す。種類の異なる面構造を示す場合は、色を違えるか又は三角形を白抜きにする。                                 | 黒<br>岩石内部の傾斜した構造面(層理面を除く)の水平面との交線(走向)・交角(傾斜)を示す。       |
|  | 直立面構造<br>(Vertical foliation)   |    |  | 走向を示す実線の両側に、底辺が実線の中央部と重なるように塗りつぶした同じ大きさの三角形を付ける。走向を示す実線の中心は地図上の測定位置に重ねる。種類の異なる面構造を示す場合は、色を違えるか又は三角形を白抜きにする。   | 黒<br>岩石内部の直立した構造面(層理面を除く)の水平面との交線(走向)・交角(傾斜)を示す。       |
|  | 水平面構造<br>(Horizontal foliation) |  |  | 塗りつぶした菱形を長軸が東西、中心が測定位置に重なるように配置し、その東西両側に菱形か東西方向の線よりも短い同じ長さの実線を菱形から離して付ける。又は、丸印の内側に、塗りつぶした菱形を長軸が南北になるよう重ねて示す。いずれの場合も、種類の異なる面構造を示すには、色を違えるか又は菱形を白抜きにする。 | 黒<br>岩石内部の水平な構造面(層理面を除く)の姿勢を示す。                        |
| 節理の走向傾斜<br>(Strike and dip of joint)   | 傾斜節理<br>(Inclined joint)        |  |  | 適当な長さの実線を走向と平行に配置し、一辺が実線の中央部と重なるように傾斜側に黒塗りの長方形を付ける。実線の中心は地図上の測定位置に重ね、傾斜角は傾斜側に記す。種類の異なる節理を示す場合は、色を違えるか又は長方形を白抜きにする。                                    | 黒<br>傾斜した節理面(岩石中の変位がほとんどない割れ目面)と水平面との交線(走向)・交角(傾斜)を示す。 |
|  | 直立節理<br>(Vertical joint)        |  |  | 走向を示す実線の中心に、一辺が走向線と平行になるように黒塗りの正方形を付ける。走向を示す実線の中心は地図上の測定位置に重ねる。種類の異なる節理を示す場合は、色を違えるか又は正方形を白抜きにする。   | 黒<br>直立した節理面(岩石中の変位がほとんどない割れ目面)と水平面との交線(走向)・交角(傾斜)を示す。 |












|   |                                    |   |   |   |  |
|---|------------------------------------|---|---|---|--|
|   | 水平節理<br>(Horizontal joint)         |    | 塗りつぶした長方形を長軸が東西、中心が地図上の測定位置に重なるように配置し、その東西両側に長方形から離して同じ長さの実線を付け、さらに南北両側にも東西方向の線よりも短い同じ長さの実線を長方形から離して付ける。又は、丸印の内側に、塗りつぶした長方形を長軸が東西になるよう重ねて示す。いずれの場合も、種類の異なる節理を示すには、色を違えるか又は長方形を白抜きにする。 | 黒 | 水平な節理面(岩石中の変位がほとんどない割れ目面)の姿勢を示す。                       |
|   | 複合節理<br>(Composite joints)         |    | 複数の節理を表現する場合は、測定位置において節理の走向線が端で接するように重ねる。水平節理がある場合は、走向線の接点に円の中心を重ねる。また、各走向線が重なり記号が見にくい場合は、走向線に付ける長方形記号を接点とは反対の端に移動させる。  | 黒 | 一つの地点で観察される複数の節理の姿勢を示す。                                |
| へき開(劈開)の走向傾斜<br>(Dip and strike of inclined cleavage) | 傾斜へき開(劈開)<br>(Inclined cleavage)   |   | 適当な長さの実線を走向と平行に配置し、その両端の傾斜側に短い実線を垂直に付ける。また、その中点は測定位置に重ね、傾斜角は傾斜側に記す。   | 黒 | 傾斜したへき開面(劈開面)(岩石中に変形で生じた細密な面構造)と水平面との交線(走向)・交角(傾斜)を示す。 |
|   | 直立へき開(劈開)<br>(Vertical cleavage)   |  | 走向を示す実線の両端に、短い実線を直交させる。走向を示す実線の中点は測定位置に重ねる。   | 黒 | 直立したへき開面(劈開面)(岩石中に変形で生じた細密な面構造)と水平面との交線(走向)・交角(傾斜)を示す。 |
|   | 水平へき開(劈開)<br>(Horizontal cleavage) |  | 測定位置に十字を配置し、各十字の先端に短い実線を直交させる。  | 黒 | 水平なへき開面(劈開面)(岩石中に変形で生じた細密な面構造)の姿勢を示す。                  |
| 線構造<br>(Lineation)                                    | 傾斜した線構造<br>(Inclined lineation)    |  | 測定位置から傾斜方向に向かう適当な長さの矢印で、矢の先に傾斜角を記す。走向傾斜記号と併用する場合は、走向を示す線の中点から矢印を発するように配置する。種類の異なる線構造を示す場合は、矢の形を違える。   | 黒 | 傾斜した線構造(面構造上の線状要素)の方位と傾斜を示す。                           |
|   | 水平な線構造<br>(Horizontal lineation)   |  | 適当な長さの実線の両端に矢を付け、実線の中点を測定位置に重ねる。走向傾斜記号と併用する場合は、走向を示す実線の両端に矢を付ける。種類の異なる線構造を示す場合は、矢の形を違える。  | 黒 | 水平な線構造(面構造上の線状要素)の方位と傾斜を示す。                            |
|   | 垂直な線構造<br>(Vertical lineation)     |  | 十印を、その中心が測定位置に重なるよう配置し、その中心に黒塗りした小さな正方形を対角線が十字と一致するように重ねる。種類の異なる線構造を示す場合は、正方形を白抜きにする。   | 黒 | 直立した線構造(面構造上の線状要素)の姿勢を示す。                              |


















|                     |  |   |   |   |  |
|---------------------|--|---|---|---|--|
|                     | 線構造と二つの面構造との組合せ<br>(Combination of a lineation and two foliations) |    | 線構造と地層面や片理などの面構造を同時に示す場合は、測定位置に2種の記号を重ねて表示する。ただし、複数の面構造を同時に示す場合は、測定位置で複数の走向線の端が接するように置き、その接点に線構造の記号を配置する。 | 黒 | 複数の面構造・線構造を同時に示す。  |
| しゅう曲(褶曲)<br>(Folds) | 実在向斜<br>(Confirmed syncline)                                       |    | しゅう曲(褶曲)の軸面と基準面との交線(軸跡)を実線で示し、その両側に直交し互いに向き合う矢印を付ける。向斜の種類を区別する場合は線の色を違えるか又は矢印の形を違える。                      | 赤 | 向斜(面構造が折れ曲がり、その翼が下方に閉じている形態のうち、その内側をより上位の地層・岩体が占めるもの)の位置を示す。シンフォーム(面構造が折れ曲がり、その翼が下方に閉じている形態のうち、層序不明のもの)に用いてもよい。ただし、その旨を凡例に示す。  |
|                     | 実在背斜<br>(Confirmed anticline)                                      |    | しゅう曲(褶曲)の軸面と基準面との交線(軸跡)を実線で示し、その両側に直交し互いに反対を向く矢印を付ける。背斜の種類を区別する場合は線の色を違えるか又は矢印の形を違える。                     | 赤 | 背斜(面構造が折れ曲がり、その翼が上方に閉じている形態のうち、その外側をより上位の地層・岩体が占めるもの)の位置を示す。アンチフォーム(面構造が折れ曲がり、その翼が上方に閉じている形態のうち、層序不明のもの)に用いてもよい。ただし、その旨を凡例に示す。 |
|                     | 推定向斜<br>(Inferred syncline)  |  | 推定される軸跡を破線で示し、その両側に直交し互いに向き合う矢印を付ける。向斜の種類を区別する場合は線の色を違えるか又は矢印の形を違える。破線とすき間との比は 5:1。                       | 赤 | 向斜の存在が推定される場合、その位置を示す。推定シンフォームに用いてもよい。ただし、その旨を凡例に示す。   |
|                     | 推定背斜<br>(Inferred anticline)                                       |  | 推定される軸跡を破線で示し、その両側に直交し互いに反対を向く矢印を付ける。背斜の種類を区別する場合は線の色を違えるか又は矢印の形を違える。破線とすき間との比は 5:1。                      | 赤 | 背斜の存在が推定される場合、その位置を示す。推定アンチフォームに用いてもよい。ただし、その旨を凡例に示す。  |
|                     | 伏在向斜<br>(Concealed syncline)                                       |  | 伏在する軸跡を短い破線で示し、その両側に直交し互いに向き合う矢印を付ける。向斜の種類を区別する場合は線の色を違えるか又は矢印の形を違える。破線とすき間との比は 2:1。                      | 赤 | 伏在する向斜の位置を示す。伏在シンフォームに用いてもよい。ただし、その旨を凡例に示す。  |
|                     | 伏在背斜<br>(Concealed anticline)                                      |  | 伏在する軸跡を短い破線で示し、その両側に直交し互いに反対を向く矢印を付ける。背斜の種類を区別する場合は線の色を違えるか又は矢印の形を違える。破線とすき間との比は 2:1。                     | 赤 | 伏在する背斜の位置を示す。伏在アンチフォームに用いてもよい。ただし、その旨を凡例に示す。   |
|                     | 転倒向斜<br>(Overturned syncline)                                      |  | 軸跡を示す線に、地層の傾斜方向を示す矢印を先端が垂直に接するように適当な間隔で付け、その反対側にそれぞれの矢印に開いた口が接するようにU字型の線をつける。向斜の種類を区                      | 赤 | 転倒向斜(面構造が折れ曲がり、その翼が上方に閉じている形態のうち、その内側をより上位の地層・岩体が占めるもの)の位置を示す。   |

|  |  |  |     |  |
|--|--|--|-----|--|
|  |  | 別する場合は線の色を違えるか又は矢印の形を違える。  |     |  |
| 転倒背斜<br>(Overturbed anticline)   |  | 軸跡を示す線に、地層の傾斜方向を示す矢印を両端にもつU字型の線を直線部が直交するように付ける。U字は軸面の傾斜方向に開くようにする。背斜の種類を区別する場合は色を違えるか又は矢印の形を違える。                         | 赤   | 転倒背斜(面構造が折れ曲がり、その翼が下方に閉じている形態のうち、その外側をより上位の地層・岩体が占めるもの)の位置を示す。 |
| 向斜軸面の傾斜<br>(Dip of axial plane of syncline)                                |  | 軸跡を示す線から傾斜方向側に短い実線を垂直に付ける。傾斜角が分かっている場合は、短い実線の先にその角度を記す。  | 赤   | 向斜の軸面の傾斜方向、又は傾斜方向と角度が分かっている場合に使用できる。                           |
| 背斜軸面の傾斜<br>(Dip of axial plane of anticline)                               |  | 軸跡を示す線から傾斜方向に短い実線を垂直に付ける。傾斜角が分かっている場合は、短い実線の先にその角度を記す。   | 赤   | 向斜の軸面の傾斜方向、又は傾斜方向と角度が分かっている場合に使用できる。                           |
| 転倒向斜軸面の傾斜<br>(Dip of axial plane of overturned syncline)                   |  | U字を軸面の傾斜と逆方向に開くように置く。傾斜角がわかっている場合は、その先に角度を記す。軸面が直立している場合、U字の向きは問わない。   | 赤   | 転倒向斜の軸面の傾斜方向、又は傾斜方向と角度が分かっている場合に使用できる。                         |
| 転倒背斜軸面の傾斜<br>(Dip of axial plane of overturned anticline)                  |  | U字を軸面の傾斜方向に開くように置く。傾斜角がわかっている場合は、その先に角度を記す。軸面が直立している場合、U字の向きは問わない。   | 赤   | 転倒背斜の軸面の傾斜方向、又は傾斜方向と角度が分かっている場合に使用できる。                         |
| 向斜軸のプランジ<br>(Plunge of synclinal axis)                                     |  | 軸跡を示す線にプランジ方向を示す三角矢印を付ける。プランジの角度を測定した場合は、地図上での測定位置から傾斜方向に向かう適当な長さの三角矢印を付け、矢の先にその角度を記す。                                   | 赤   | 向斜軸のプランジの方向、又はプランジの方向と角度が分かっている場合に使用できる。                       |
| 背斜軸のプランジ<br>(Plunge of anticlinal axis)                                    |  | 軸跡を示す線にプランジ方向を示す三角矢印を付ける。プランジの角度を測定した場合は、地図上での測定位置から傾斜方向に向かう適当な長さの三角矢印を付け、矢の先にその角度を記す。                                   | 赤   | 背斜軸のプランジの方向、又はプランジの方向と角度が分かっている場合に使用できる。                       |
| 活向斜<br>(Active syncline)   |  | 向斜と同じ表現。ただし、色を違える。   | 赤紫等 | 第四紀後半に活動した向斜の位置を示す。  |
| 活背斜<br>(Active anticline)  |  | 背斜と同じ表現。ただし、色を違える。   | 赤紫等 | 第四紀後半に活動した背斜の位置を示す。  |
| とう曲(撓曲)<br>(Flexure monocline) or<br>曲<br>(Confirmed flexure or monocline) |  | 地層の急傾斜部の終わりを実線で示し、地層の傾斜方向に向かう矢印を実線に接するように等間隔で配置する。線は断層と区別できるような色を用いる。急傾斜部の範囲を示す場合は、その始まりも実線で示し、矢印の始まりがこれと接するようになる。異なる種類の | 赤   | 地層の急傾斜部を示す。  |



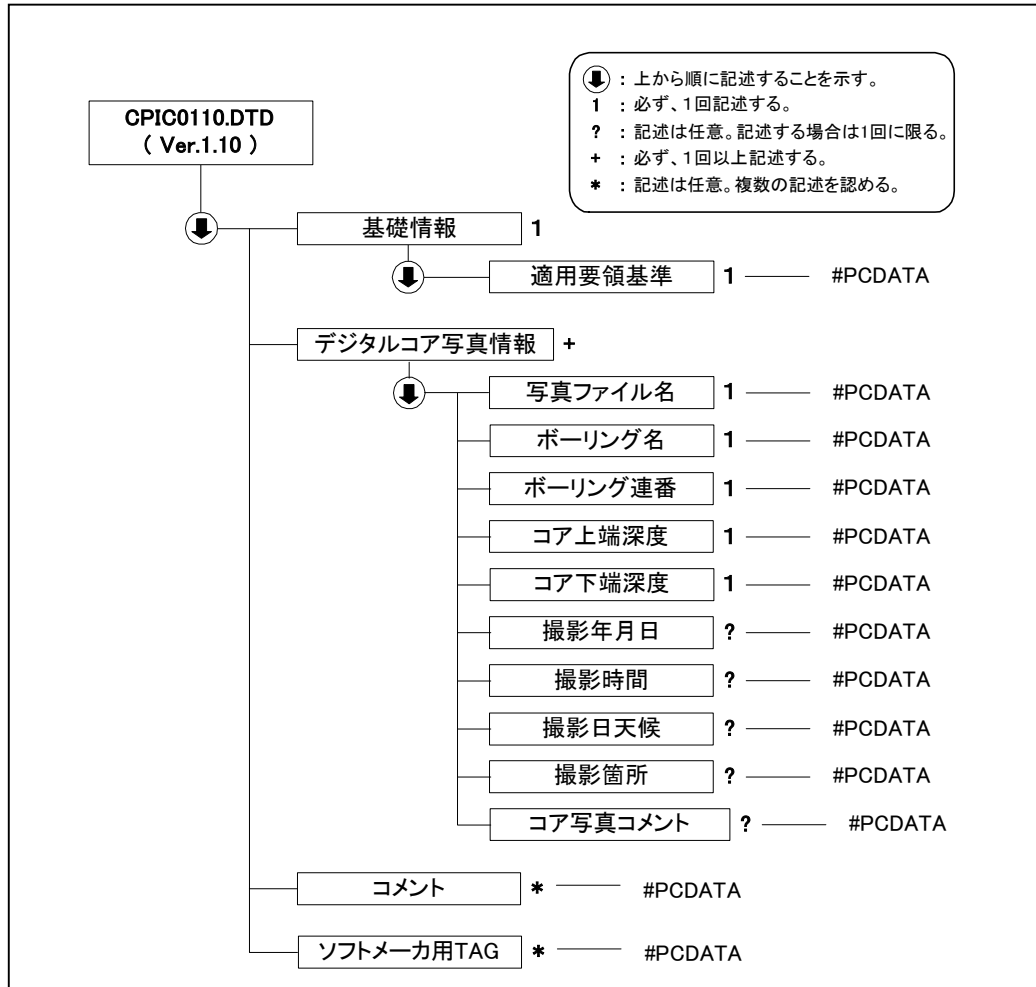
|  |   |   |   |     |  |
|--|---|---|---|-----|--|
|  |   |   | とう曲(撓曲)を区別する場合は色を違えるか又は矢印の形を違える。  |     |  |
|  | 推定とう曲(撓曲)<br>(Inferred flexure or monocline)    |    | 通常のとう曲(撓曲)を示す記号のうち、実線部を破線で示す。破線とすき間の比は 5:1。異なる種類のとう曲(撓曲)を区別する場合は色を違えるか又は矢印の形を違える。   | 赤   | 推定される地層急傾斜部を示す。  |
|  | 伏在とう曲(撓曲)<br>(Concealed flexure or monocline)   |    | 通常のとう曲(撓曲)を示す記号のうち、実線部を短い破線で示す。破線とすき間の比は 2:1。異なる種類のとう曲(撓曲)を区別する場合は色を違えるか又は矢印の形を違える。 | 赤   | 伏在する地層急傾斜部を示す。   |
|  | 活とう曲(撓曲)<br>(Active flexure or monocline)       |   | とう曲(撓曲)と同じ表現。ただし、色を違える。   | 赤紫等 | 第四紀後半に活動したことが確実なとう曲(撓曲)を示す。  |
| 火口縁、カルデラ縁、又は潜在円頂丘(Vent rim, caldera rim, or outline of cryptodome) | 確実境界<br>(Confirmed boundary)                    |  | 実線で地形の縁をなぞる。地形の傾斜方向に短い実線でだけ(毛羽)を付けることができる。  | 赤   | 火口縁、カルデラ縁、又は潜在円頂丘外縁の位置を示す。   |
|  | 推定境界<br>(Inferred boundary)                     |  | 破線で地形の縁をなぞる。破線とすき間との比は 5:1。地形の傾斜方向に短い実線でだけ(毛羽)を付けることができる。                           | 赤   | 火口縁、カルデラ縁、又は潜在円頂丘外縁の推定位置を示す。   |
|  | 伏在境界<br>(Concealed boundary)                    |  | 短い破線で地形の縁をなぞる。破線とすき間との比は 2:1。地形の傾斜方向に短い実線でだけ(毛羽)を付けることができる。                         | 赤   | 伏在する火口縁、カルデラ縁、又は潜在円頂丘外縁の位置を示す。                                       |
| 崩壊地形又はカール(Rims of slope failure or cirque)                         | 確実境界<br>(Confirmed boundary)                    |  | 実線で地形の縁をなぞる。地形の傾斜方向に短い実線でだけ(毛羽)を付けることができる。  | 青   | 崩壊地形の縁、又はカールの縁を示す。   |
|  | 推定境界<br>(Inferred boundary)                     |  | 破線で地形の縁をなぞる。破線とすき間との比は 5:1。地形の傾斜方向に短い実線でだけ(毛羽)を付けることができる。                           | 青   | 推定される崩壊地形の縁、又は推定されるカールの縁を示す。   |
|  | 伏在境界<br>(Concealed boundary)                    |  | 短い破線で地形の縁をなぞる。破線とすき間との比は 2:1。地形の傾斜方向に短い実線でだけ(毛羽)を付けることができる。                         | 青   | 伏在する崩壊地形の縁、又は伏在するカールの縁を示す。   |
| その他の記号<br>(Miscellaneous)  | 地点とその番号<br>(Particular locality and its number) | 5 ●   | 塗りつぶした小円を対象とする地点に置き、参照番号を添える。   | 黒   | 何らかの目的で示すことが必要な地点がある場合に、その地点を示す。参照番号は目的とする内容が分かる記述の中で参照できるよう英数字等で示す。 |

|  |   |   |   |  |
|--|---|---|---|--|
| 化学分析試料採取地点<br>(Sampling point for chemical analysis and its number)  |    | 白抜きのにんに十字の組合せで示し、必要なら試料番号などを添える。                              | 赤 | 化学分析した試料の採取地点を示す。  |
| 年代測定試料採取地点<br>(Sampling point for radiometric dating and its number) |    | 白抜きのにんに×印の組合せで示し、必要なら試料番号などを添える。                              | 赤 | 年代測定した試料の採取地点を示す。  |
| 鉱産地<br>(Locality of mineral deposit)                                 |    | 三角形と頂点から底辺に伸びる垂線で示し、鉱産物の種類を示す文字記号を添える。必要なら参照記号(英数字)を添える。      | 黒 | 鉱物・鉱石の産地とその種類を示す。  |
| 稼行鉱山<br>(Working mine)   |    | 頭を上にしたハンマーをたすき掛けにした記号で示し、鉱産物の種類を示す文字記号を添える。                   | 黒 | 稼行している鉱山の位置を示す。露頭で稼行している場合はその中央に、坑道を掘って稼行している場合は、その坑口に置く。ただし、坑口が多数ある場合は、坑口を示す記号をそこに配し、鉱山の事務所など鉱山を代表する位置に鉱山の記号を置く。              |
| 休廃止鉱山<br>(Closed mine)   |  | 稼行鉱山の記号を180°回転させる。必要なら参照記号(英数字)を添える。                          | 黒 | 稼行を休止している鉱山、又は廃棄された鉱山の位置を示す。露頭で稼行している場合はその中央に、坑道を掘って稼行していた場合は、その坑口に置く。ただし、坑口が多数ある場合は、坑口を示す記号をそこに配し、鉱山の事務所など鉱山を代表する位置に鉱山の記号を置く。 |
| 稼行坑口<br>(Working adit)   |  | 口を下に向けたコの字の底部外側に短い実線を水平に付ける。必要なら参照記号(英数字)を添える。                | 黒 | 稼行している坑道の入り口を示す。記号の向きは坑道の方向に一致させる。ただし、鉛直方向の場合は、図画下辺に直立させる。   |
| 休廃止坑口<br>(Closed adit)   |  | 稼行坑口の記号に×印を組み合わせる。必要なら参照記号(英数字)を添える。                          | 黒 | 稼行を休止している坑道、又は廃棄された坑道の入り口を示す。記号の向きは坑道の方向に一致させる。ただし、鉛直方向の場合は、図画下辺に直立させる。  |
| 石材<br>(Building stone)   |  | 上下反転させた白抜きのにんL字記号。必要なら参照記号(英数字)を添える。                          | 黒 | 建築・土木用岩石を切り出している場所を示す。   |
| 稼行採石場又は採土場<br>(Working quarry or sand pit)                           |  | 頭を上にしたハンマーを右に傾けた記号。必要なら参照記号(英数字)を添える。                         | 黒 | 稼行している採石場又は採土場の位置を示す。  |
| 休廃止採石場又は採土場<br>(Closed quarry or sand pit)                           |  | 稼行採石場又は採土場を示す記号を180°回転させる。必要なら参照記号(英数字)を添える。                  | 黒 | 休止又は廃棄された採石場又は採土場の位置を示す。   |
| 掘削井<br>(Borehole)  |  | 赤の円。必要なら参照記号(英数字)を添える。傾斜井についてはその終点により小さな円を配し始点となる円との間を直線で結ぶ。可 | 赤 | 坑井の位置を示す。  |

|  |   |  |   |   |
|--|---|--|---|---|
|  |   | 能なら始点から終点までの深さをm単位で記入する。                             |   |   |
| 石油生産井<br>(Producing oil well)                          |    | 塗りつぶした小さな円。必要なら参照記号(英数字)を添える。                        | 赤 | 石油を採取している坑井(石油井)の位置を示す。                               |
| ガス生産井<br>(Producing gas well)                          |    | 白抜き小さな円と、その外側八方に放射する短い線とを組み合わせる。必要なら参照記号(英数字)を添える。   | 赤 | 炭化水素ガスを採取している坑井(ガス井)の位置を示す。                           |
| 石油・ガス井<br>(Producing oil and gas well)                 |    | 塗りつぶした小さな円、その外側八方に放射する短い線とを組み合わせる。必要なら参照記号(英数字)を添える。 | 赤 | 石油・炭化水素ガスを採取している坑井の位置を示す。                             |
| 休廃止石油・ガス井<br>(Closed or abandoned oil and/or gas well) |    | 白抜き小さな円に — を組み合わせる。必要なら参照記号(英数字)を添える。                | 赤 | 一時的に閉せん(閉栓)又は廃止した石油井、ガス井、又は石油・ガス井の位置を示す。              |
| 空坑井<br>(Dry well)                                      |    | 白抜き小さな円に十字を組み合わせる。必要なら参照記号(英数字)を添える。                 | 赤 | 石油又はガスのゆう出(湧出)が見られなかった石油・ガス井の位置を示す。                   |
| 油徴<br>(Oil seep)                                       |    | 白抜き小さな円からその直上に線を延ばす。必要なら参照記号(英数字)を添える。               | 赤 | 石油が地表にしん出(滲出)している位置を示す。                               |
| ガス徴<br>(Gas seep)                                      |   | 上向きの矢印。必要なら参照記号(英数字)を添える。                            | 赤 | 炭化水素ガスが地表にしん出(滲出)している位置を示す。                           |
| 油・ガス徴<br>(Oil and gas seep)                            |  | 白抜き小さな円からその直上に矢印を延ばす。必要なら参照記号(英数字)を添える。              | 赤 | 石油・炭化水素ガスが地表にしん出(滲出)している位置を示す。                        |
| 水井戸<br>(Water well)                                    |  | 塗りつぶした小さな円。必要なら参照記号(英数字)を添える。                        | 青 | 水を採取している坑井の位置を示す。                                     |
| 熱水井<br>(Hot water well)                                |  | 必要なら参照記号(英数字)を添える。                                   | 赤 | 熱水を採取している坑井の位置を示す。                                    |
| 水蒸気井<br>(Steam well)                                   |  | 必要なら参照記号(英数字)を添える。                                   | 赤 | 水蒸気を採取している坑井の位置を示す。                                   |
| 噴気孔<br>(Fumarole)                                      |  | 必要なら参照記号(英数字)を添える。                                   | 赤 | 火山ガスを噴出する孔の位置を示す。                                     |
| 温泉<br>(Hot spring)                                     |  | 必要なら参照記号(英数字)を添える。                                   | 赤 | 温泉法に基づく温泉のうち、泉源温度が25℃以上のものの泉源位置を示す。自然ゆう出(湧出)か否かは問わない。 |
| 鉱泉<br>(Mineral spring)                                 |  | 必要なら参照記号(英数字)を添える。                                   | 赤 | 温泉法に基づく温泉のうち、泉源温度が25℃未満のものの泉源位置を示す。自然ゆう出(湧出)か否かは問わない。 |
| ゆう水(湧水)<br>(Cold spring)                               |  | 必要なら参照記号(英数字)を添える。                                   | 青 | 自然水が地表にゆう出(湧出)している場所を示す。                              |
| 化石<br>(Fossil)   |  | 化石の種類を示す文字記号を添える。必要なら参照記号(英数字)を添える。                  | 黒 | 化石の産出地点、又は産出地点と化石の種類を示す。                              |
| 遺跡<br>(Ruins)  |  | 必要なら参照記号(英数字)を添える。                                   | 黒 | 地質学的目的で表示する必要がある場合に使用できる。                             |

## 付属資料5 コア写真管理ファイル

### 1 コア写真管理ファイルの構造図



## 2 コア写真管理ファイルの DTD

コア写真管理ファイルの DTD(CPIC0110.DTD)を以下に示す。

```

<!--*****-->
<!-- CPIC0110.DTD DTD バージョン:1.10 -->
<!--*****-->

<!ELEMENT COREPICTURE (基礎情報, デジタルコア写真情報+, コメント*, ソフトメーカー用 TAG*)>
<!ATTLIST COREPICTURE DTD_version CDATA #FIXED "1.10">

<!--*****-->
<!--          基礎情報          -->
<!--*****-->
<!ELEMENT 基礎情報 (適用要領基準)>
  <!ELEMENT 適用要領基準 (#PCDATA)>

<!--*****-->
<!--          デジタルコア写真情報          -->
<!--*****-->
<!ELEMENT デジタルコア写真情報 (写真ファイル名, ボーリング名, ボーリング連番, コア上端深度, コア下端
深度, 撮影年月日?, 撮影時間?, 撮影日天候?, 撮影箇所?, コア写真コメント?)>
  <!ELEMENT 写真ファイル名 (#PCDATA)>
  <!ELEMENT ボーリング名 (#PCDATA)>
  <!ELEMENT ボーリング連番 (#PCDATA)>
  <!ELEMENT コア上端深度 (#PCDATA)>
  <!ELEMENT コア下端深度 (#PCDATA)>
  <!ELEMENT 撮影年月日 (#PCDATA)>
  <!ELEMENT 撮影時間 (#PCDATA)>
  <!ELEMENT 撮影日天候 (#PCDATA)>
  <!ELEMENT 撮影箇所 (#PCDATA)>
  <!ELEMENT コア写真コメント (#PCDATA)>

<!--*****-->
<!--          コメント          -->
<!--*****-->
<!ELEMENT コメント (#PCDATA)>

<!ELEMENT ソフトメーカー用 TAG (#PCDATA)>

```

### 3 コア写真管理ファイルのXML 記入例

コア写真管理ファイル(COREPIC.XML)の記入例を以下に示す。

```
<?xml version="1.0" encoding="Shift_JIS"?>
<!DOCTYPE COREPICTURE SYSTEM "CPICO110.DTD">

<COREPICTURE DTD_version="1.10">

<基礎情報>
  <適用要領基準>NEXCO 土質地質調査編 201507</適用要領基準>
</基礎情報>

<デジタルコア写真情報>
  <写真ファイル名>C0001001.JPG</写真ファイル名>
  <ボーリング名>T001</ボーリング名>
  <ボーリング連番>0001</ボーリング連番>
  <コア上端深度>0.00</コア上端深度>
  <コア下端深度>5.00</コア下端深度>
  <撮影年月日>1999-04-01</撮影年月日>
  <撮影時間>14:30</撮影時間>
  <撮影日天候>晴れときどき曇り</撮影日天候>
  <撮影箇所>つくば研究所実験棟</撮影箇所>
  <コア写真コメント>〇〇〇〇にて調査</コア写真コメント>
</デジタルコア写真情報>

<デジタルコア写真情報>
  <写真ファイル名>C0001002.JPG</写真ファイル名>
  <ボーリング名>T001</ボーリング名>
  <ボーリング連番>0001</ボーリング連番>
  <コア上端深度>5.00</コア上端深度>
  <コア下端深度>10.00</コア下端深度>
  <撮影年月日>1999-04-01</撮影年月日>
  <撮影時間>14:35</撮影時間>
  <撮影日天候>晴れときどき曇り</撮影日天候>
  <撮影箇所>つくば研究所実験棟</撮影箇所>
  <コア写真コメント>〇〇〇〇にて調査</コア写真コメント>
</デジタルコア写真情報>

<デジタルコア写真情報>
  <写真ファイル名>C0001003.JPG</写真ファイル名>
  <ボーリング名>T001</ボーリング名>
  <ボーリング連番>0001</ボーリング連番>
  <コア上端深度>10.00</コア上端深度>
  <コア下端深度>15.00</コア下端深度>
  <撮影年月日>1999-04-01</撮影年月日>
  <撮影時間>14:40</撮影時間>
  <撮影日天候>晴れときどき曇り</撮影日天候>
  <撮影箇所>つくば研究所実験棟</撮影箇所>
  <コア写真コメント>〇〇〇〇にて調査</コア写真コメント>
</デジタルコア写真情報>

<デジタルコア写真情報>
  <写真ファイル名>R0001001.JPG</写真ファイル名>
  <ボーリング名>T001</ボーリング名>
  <ボーリング連番>0001</ボーリング連番>
  <コア上端深度>0.00</コア上端深度>
  <コア下端深度>15.00</コア下端深度>
  <撮影年月日></撮影年月日>
  <撮影時間></撮影時間>
  <撮影日天候></撮影日天候>
  <撮影箇所></撮影箇所>
```

<コア写真コメント>デジタルコア写真整理結果。C0001001～C0001003 の写真ファイルを使用。  
</コア写真コメント>  
</デジタルコア写真情報>

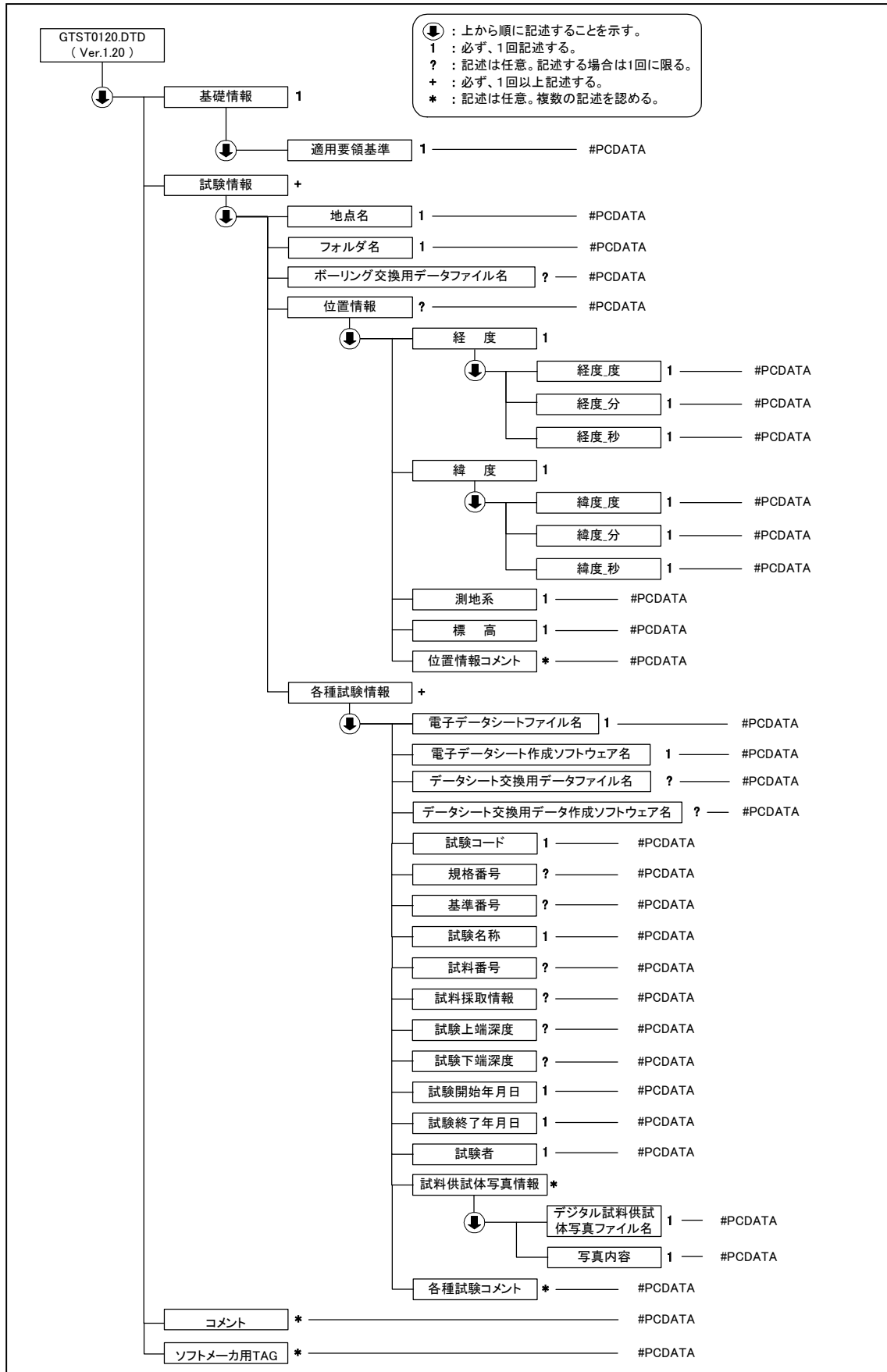
<コメント>デジタルコア写真、デジタルコア写真整理結果の管理ファイルの例。</コメント>

<ソフトメーカー用 TAG></ソフトメーカー用 TAG>

</COREPICTURE>

## 付属資料6 土質試験及び地盤調査管理ファイル

### 1 土質試験及び地盤調査管理ファイルの構造図





## 2 土質試験及び地盤調査管理ファイルの DTD

土質試験及び地盤調査管理ファイルの DTD(GTST0120.DTD)を以下に示す。

```

<!--*****-->
<!-- GTST0120.DTD DTDバージョン:1.20 -->
<!--*****-->

<!ELEMENT GRNDTEST (基礎情報, 試験情報+, コメント*, ソフトメーカー用TAG*)>
<!ATTLIST GRNDTEST DTD_version CDATA #FIXED "1.20">

<!--*****-->
<!-- 基礎情報 -->
<!--*****-->
<!ELEMENT 基礎情報 (適用要領基準)>
  <!ELEMENT 適用要領基準 (#PCDATA)>

<!--*****-->
<!-- 試験情報 -->
<!--*****-->
<!ELEMENT 試験情報 (地点名, フォルダ名, ボーリング交換用データファイル名?, 位置情報, 各種試験情報+)>
  <!ELEMENT 地点名 (#PCDATA)>
  <!ELEMENT フォルダ名 (#PCDATA)>
  <!ELEMENT ボーリング交換用データファイル名 (#PCDATA)>
  <!--*****-->
  <!-- 位置情報 -->
  <!--*****-->
  <!ELEMENT 位置情報 (経度, 緯度, 測地系, 標高, 位置情報コメント*)>
    <!ELEMENT 経度 (経度_度, 経度_分, 経度_秒)>
      <!ELEMENT 経度_度 (#PCDATA)>
      <!ELEMENT 経度_分 (#PCDATA)>
      <!ELEMENT 経度_秒 (#PCDATA)>
    <!ELEMENT 緯度 (緯度_度, 緯度_分, 緯度_秒)>
      <!ELEMENT 緯度_度 (#PCDATA)>
      <!ELEMENT 緯度_分 (#PCDATA)>
      <!ELEMENT 緯度_秒 (#PCDATA)>
    <!ELEMENT 測地系 (#PCDATA)>
    <!ELEMENT 標高 (#PCDATA)>
    <!ELEMENT 位置情報コメント (#PCDATA)>
  <!--*****-->
  <!-- 各種試験情報 -->
  <!--*****-->
  <!ELEMENT 各種試験情報 (電子データシートファイル名, 電子データシート作成ソフトウェア名, データシート交換用データファイル名?, データシート交換用データ作成ソフトウェア名?, 試験コード, 規格番号?, 基準番号?, 試験名称, 試料番号?, 試料採取情報?, 試験上端深度?, 試験下端深度?, 試験開始年月日, 試験終了年月日, 試験者, 試料供試体写真情報*, 各種試験コメント*)>
    <!ELEMENT 電子データシートファイル名 (#PCDATA)>
    <!ELEMENT 電子データシート作成ソフトウェア名 (#PCDATA)>
    <!ELEMENT データシート交換用データファイル名 (#PCDATA)>
    <!ELEMENT データシート交換用データ作成ソフトウェア名 (#PCDATA)>
    <!ELEMENT 試験コード (#PCDATA)>
    <!ELEMENT 規格番号 (#PCDATA)>
    <!ELEMENT 基準番号 (#PCDATA)>
    <!ELEMENT 試験名称 (#PCDATA)>
    <!ELEMENT 試料番号 (#PCDATA)>
    <!ELEMENT 試料採取情報 (#PCDATA)>
    <!ELEMENT 試験上端深度 (#PCDATA)>
    <!ELEMENT 試験下端深度 (#PCDATA)>
    <!ELEMENT 試験開始年月日 (#PCDATA)>
    <!ELEMENT 試験終了年月日 (#PCDATA)>
    <!ELEMENT 試験者 (#PCDATA)>
  <!--*****-->

```

```
<!--          試料供試体写真情報          -->
<!----->
  <!ELEMENT 試料供試体写真情報 (デジタル試料供試体写真ファイル名, 写真内容)>
    <!ELEMENT デジタル試料供試体写真ファイル名 (#PCDATA)>
    <!ELEMENT 写真内容 (#PCDATA)>
    <!ELEMENT 各種試験コメント (#PCDATA)>

<!------->
<!--          コメント          -->
<!----->
<!ELEMENT コメント (#PCDATA)>

<!ELEMENT ソフトメーカー用TAG (#PCDATA)>
```

### 3 土質試験及び地盤調査管理ファイルのXML記入例

土質試験及び地盤調査管理ファイル(GRNDTST.XML)の記入例を以下に示す。

```

<?xml version="1.0" encoding="Shift_JIS"?>
<!DOCTYPE GRNDTEST SYSTEM "GTST0120.DTD">
<GRNDTEST DTD_version="1.20">

<基礎情報>
  <適用要領基準>NEXCO 土質地質調査編 201507</適用要領基準>
</基礎情報>

<試験情報>
  <地点名>B-1</地点名>
  <フォルダ名>BRG0001</フォルダ名>
  <ボーリング交換用データファイル名>BRG0001.XML</ボーリング交換用データファイル名>
  <位置情報>
    <経度>
      <経度_度>135</経度_度>
      <経度_分>35</経度_分>
      <経度_秒>58.2000</経度_秒>
    </経度>
    <緯度>
      <緯度_度>34</緯度_度>
      <緯度_分>59</緯度_分>
      <緯度_秒>53.2000</緯度_秒>
    </緯度>
    <測地系>0</測地系>
    <標高>93.25</標高>
    <位置情報コメント></位置情報コメント>
  </位置情報>
  <各種試験情報>
    <電子データシートファイル名>TS001001.PDF</電子データシートファイル名>
    <電子データシート作成ソフトウェア名>データシート簡易作成 LT2.0</電子データシート作成ソフトウェア名>
    <データシート交換用データファイル名>TS001001.XML</データシート交換用データファイル名>
    <データシート交換用データ作成ソフトウェア名>データシート簡易作成 LT2.0</データシート交換用データ作成ソフトウェア名>
    <試験コード>A0111</試験コード>
    <規格番号>JIS A 1202-1999</規格番号>
    <基準番号></基準番号>
    <試験名称>土粒子の密度試験</試験名称>
    <試料番号>L001</試料番号>
    <試料採取情報>0</試料採取情報>
    <試験上端深度>1.00</試験上端深度>
    <試験下端深度>1.80</試験下端深度>
    <試験開始年月日>2001-01-11</試験開始年月日>
    <試験終了年月日>2001-01-11</試験終了年月日>
    <試験者>安全太郎</試験者>
    <試料供試体写真情報>
      <デジタル試料供試体写真ファイル名>S0010011.JPG</デジタル試料供試体写真ファイル名>
      <写真内容>試験前試料状況</写真内容>
    </試料供試体写真情報>
    <各種試験コメント></各種試験コメント>
  </各種試験情報>

  <各種試験情報>
    <電子データシートファイル名>TS001002.PDF</電子データシートファイル名>
    <電子データシート作成ソフトウェア名>データシート簡易作成 LT2.0</電子データシート作成ソフトウェア名>
    <データシート交換用データファイル名>TS001002.XML</データシート交換用データファイル名>
    <データシート交換用データ作成ソフトウェア名>データシート簡易作成 LT2.0</データシート交換用データ作成ソフトウェア名>
  </各種試験情報>

```

<試験コード>A0131</試験コード>  
<規格番号>JIS A 1204-2000</規格番号>  
<基準番号></基準番号>  
<試験名称>土の粒度試験</試験名称>  
<試料番号>L001</試料番号>  
<試料採取情報>0</試料採取情報>  
<試験上端深度>1.00</試験上端深度>  
<試験下端深度>1.80</試験下端深度>  
<試験開始年月日>2001-01-11</試験開始年月日>  
<試験終了年月日>2001-01-11</試験終了年月日>  
<試験者>安全太郎</試験者>  
<試料供試体写真情報>  
    <デジタル試料供試体写真ファイル名>S0010021.JPG</デジタル試料供試体写真ファイル名>  
    <写真内容>試験後試料状況</写真内容>  
</試料供試体写真情報>  
<各種試験コメント></各種試験コメント>  
</各種試験情報>  
  
<各種試験情報>  
    <電子データシートファイル名>TS001003.PDF</電子データシートファイル名>  
    <電子データシート作成ソフトウェア名>データシート簡易作成 LT2.0</電子データシート作成ソフトウェア名>  
    <データシート交換用データファイル名>TS001003.XML</データシート交換用データファイル名>  
    <データシート交換用データ作成ソフトウェア名>データシート簡易作成 LT2.0</データシート交換用データ作成ソフトウェア名>  
    <試験コード>A1216</試験コード>  
    <規格番号></規格番号>  
    <基準番号>JGS 0511-2000</基準番号>  
    <試験名称>土の一軸圧縮試験</試験名称>  
    <試料番号>L001</試料番号>  
    <試料採取情報>0</試料採取情報>  
    <試験上端深度>1.00</試験上端深度>  
    <試験下端深度>1.80</試験下端深度>  
    <試験開始年月日>2001-01-11</試験開始年月日>  
    <試験終了年月日>2001-01-11</試験終了年月日>  
    <試験者>安全太郎</試験者>  
    <試料供試体写真情報>  
        <デジタル試料供試体写真ファイル名>S0010031.JPG</デジタル試料供試体写真ファイル名>  
        <写真内容>試験前供試体状況</写真内容>  
    </試料供試体写真情報>  
    <試料供試体写真情報>  
        <デジタル試料供試体写真ファイル名>S0010032.JPG</デジタル試料供試体写真ファイル名>  
        <写真内容>試験後供試体状況</写真内容>  
    </試料供試体写真情報>  
    <各種試験コメント></各種試験コメント>  
    </各種試験情報>  
</試験情報>  
  
<試験情報>  
    <地点名>S-1</地点名>  
    <フォルダ名>SIT0001</フォルダ名>  
    <ボーリング交換用データファイル名></ボーリング交換用データファイル名>  
    <位置情報>  
        <経度>  
            <経度\_度>135</経度\_度>  
            <経度\_分>46</経度\_分>  
            <経度\_秒>23.1500</経度\_秒>  
        </経度>  
        <緯度>  
            <緯度\_度>35</緯度\_度>  
            <緯度\_分>2</緯度\_分>  
            <緯度\_秒>16.8000</緯度\_秒>  
        </緯度>

<測地系>0</測地系>  
<標高>102.00</標高>  
<位置情報コメント></位置情報コメント>  
</位置情報>  
<各種試験情報>  
<電子データシートファイル名>TS000001.PDF</電子データシートファイル名>  
<電子データシート作成ソフトウェア名>データシート簡易作成 LT2.0</電子データシート作成ソフトウェア名>  
<試験コード>B1521</試験コード>  
<規格番号></規格番号>  
<基準番号>JGS 1521-1995</基準番号>  
<試験名称>地盤の平板載荷試験</試験名称>  
<試料番号></試料番号>  
<試料採取情報></試料採取情報>  
<試験上端深度></試験上端深度>  
<試験下端深度></試験下端深度>  
<試験開始年月日>2001-02-12</試験開始年月日>  
<試験終了年月日>2001-02-12</試験終了年月日>  
<試験者>〇〇〇〇</試験者>  
<各種試験コメント></各種試験コメント>  
</各種試験情報>  
</試験情報>  
  
<ソフトメーカー用 TAG></ソフトメーカー用 TAG>  
  
</GRNDTEST>

## 付属資料7 データシート交換用データ

### 1 数値データの記入方法

データシート交換用データにおける試験値の記入に当たっては、有効桁を含む形で記入を行うこと。

#### 【解説】

「100.24」の数値データを記入する場合、小数点以下の有効桁数が2桁の場合「100.24」、3桁の場合「100.240」と記入する。

JIS、JGSの各試験規格・基準においては、試験値の有効桁が規定されていない。「これらの基準は方法について規定したものであり、その厳密性（有効桁など）は目的に応じて、別途、規定すべき」との立場によるものである。

土質試験データの電子化標準仕様策定に当たり各項目の有効桁を規定することは、各規格基準の厳密性を規定する事につながり、目的に応じて柔軟に規格基準を運用している現状とかけ離れてしまう。このことから、本要領では有効桁を規定せず、有効桁を含む数値データをXMLデータとして記入することとした。

## 2 標題情報

### 2-1 標題情報の記入項目

表 2-1 標題情報の記入項目

| 項目名     |         | 単位    | データ型 |     |
|---------|---------|-------|------|-----|
| 標題情報    | 試験コード   | -     | コード  |     |
|         | 試験名称    | -     | 文字   |     |
|         | 規格番号    | -     | 文字   |     |
|         | 基準番号    | -     | 文字   |     |
|         | 調査件名    | -     | 文字   |     |
|         | 試験開始年月日 | -     | 整数   |     |
|         | 試験終了年月日 | -     | 整数   |     |
|         | 試験者     | -     | 文字   |     |
|         | 調査業者名   | -     | 文字   |     |
|         | 発注機関名称  | -     | 文字   |     |
|         | 位置情報    | 地点名   | -    | 文字  |
|         |         | フォルダ名 | -    | 文字  |
|         |         | 経度    | 度    | -   |
| 分       |         |       | -    | 整数  |
| 秒       |         |       | -    | 実数  |
| 緯度      |         | 度     | -    | 整数  |
|         |         | 分     | -    | 整数  |
|         |         | 秒     | -    | 実数  |
| 経緯度取得方法 |         | コード   | -    | コード |
|         |         | 説明    | -    | 文字  |
| 経緯度読取精度 |         | -     | コード  |     |
| 測地系     |         | -     | コード  |     |
| 標高      |         | TP.m  | 実数   |     |
| ローカル座標  |         | 座標定義  | -    | 文字  |
|         |         | 座標    | -    | 文字  |
| 試料番号    | -       | 文字    |      |     |
| 試料連番    | -       | 整数    |      |     |
| 試料採取情報  | -       | コード   |      |     |
| 上端深度    | GL..-m  | 実数    |      |     |
| 下端深度    | GL..-m  | 実数    |      |     |

## 2-2 標題情報の記入方法

全ての試験のデータシート交換用データの標題情報には、以下の情報を記入する。

- (1) 試験コード
- (2) 試験名称
- (3) 規格番号
- (4) 基準番号
- (5) 調査件名
- (6) 試験開始年月日、 試験終了年月日
- (7) 試験者
- (8) 調査業者名
- (9) 発注機関名称
- (10) 位置情報

### 【解説】

#### (1) 試験コード(コード)

本要領「第 6 章 土質試験及び地盤調査」の試験コード一覧表に従い、試験のコード番号を記入する。

例：土粒子の密度試験の場合 →

|   |   |   |   |   |
|---|---|---|---|---|
| A | 1 | 2 | 0 | 2 |
|---|---|---|---|---|

#### (2) 試験名称(文字)

本要領「第 6 章 土質試験及び地盤調査」の試験コード一覧表に従い、試験名称を正しく記入する。「土の圧密非排水(CU)三軸圧縮試験」、「土の K0 圧密非排水三軸圧縮(K0CU)試験」、「土の K0 圧密非排水三軸伸張(K0CUE)試験」における「CU」は「CUB」と記載すること。

例：「土粒子の密度試験方法」の場合 →

土粒子の密度試験

例：「土の圧密非排水(CU)三軸圧縮試験」の場合 →

土の圧密非排水(CUB)三軸圧縮試験

#### (3) 規格番号(文字)

日本工業規格で定められた試験規格を用いた場合は、JIS 規格番号(JIS A 12\*\*-\*\*\*\*)を記述する。なお、「JIS A」の「A」の前後には半角スペース 1 個ずつを必ず挿入すること。

例：「土粒子の密度試験方法」の場合 →

JIS A 1202-1999

注：□は半角スペースを表す。

#### (4) 基準番号(文字)

地盤工学会で定められた試験基準を用いた場合は、JGS 基準番号(JGS 0\*\*\*\*-2000)を記述する。なお、JGS と後ろの番号の間には半角スペース 1 個を必ず挿入すること。



例：「土粒子の密度試験方法」の場合 →

JGS□0111-2000

注：□は半角スペースを表す。

## (5) 調査件名(文字)

成果物(報告書)に書かれている調査件名を入力する。入力に当たっては、記号等を省略しないこと。

例：○○地区地盤調査 →

○○地区地盤調査

## (6) 試験開始年月日、試験終了年月日(整数)

試験の実施年月日を記述する。西暦で2002年1月29日の場合、2002-01-29のように記述する。試験開始日と終了日が同一年月日の場合にも、終了日を省略せずに開始年月日と同一データを入力する。

例：西暦2002年1月29日 →

2002-01-29

## (7) 試験者(文字)

試験・調査者氏名を記入する。複数名を記入する場合には、「,(カンマ)」区切りとする。

例：安全太郎 →

安全太郎

## (8) 調査業者名(文字)

調査業者の名称を入力する。

例：調査会社名 株式会社○○コンサルタンツ →

株式会社○○コンサルタンツ

## (9) 発注機関名称(文字)

発注機関の名称を正確に入力する。NEXCOなどの省略は行わないこと。

例：○日本高速道路株式会社○○支社△△事務所 →

○日本高速道路株式会社○○支社△△事務所

## (10) 位置情報

### 1) 地点名(文字)

試料採取を行ったボーリング名、あるいはサイト名(B-1、S-1、等)を記入する。当該調査で実施したボーリングについては、「ボーリング交換用データ A 様式:標題情報」のボーリング名と一致させること。

### 2) フォルダ名(文字)

ファイルを保存したフォルダ名を入力する。

例:BRG0001 →

BRG0001

例:SIT0002 →

SIT0002

### 3) 経度、緯度(整数・実数)

試料採取地点の経度・緯度について入力する。ボーリング孔から試料採取を行った場合は、ボーリング孔口の経度・緯度を、それ以外の場合(サイトの場合)は、試料採取箇所の経度・緯度を入力する。サイトの場合で、対象範囲が広範囲に渡る場合は、代表位置の経度・緯度を入力する。

当該調査で実施したボーリングについては、「ボーリング交換用データ A 様式: 標題情報」の経度・緯度と値を一致させること。

例:経度 135 度 49 分 58.2 秒の場合 →

1 3 5 4 9 5 8 . 2 0 0 0

例:緯度 34 度 59 分 53.2 秒の場合 →

3 4 5 9 5 3 . 2 0 0 0

### 4) 経緯度取得方法(コード・文字)

経度・緯度の取得方法について、表 2-2に基づきコードを入力する。また、取得方法に関する補足説明を必要に応じて入力する。

例:測量により経緯度を取得した場合 →

0 1 許容範囲 30"

例:経度・緯度を地形図で読み取って取得した場合 →

0 2 1/1,000 地形図を 0.1mm 単位で読み取り

例:ディファレンシャル GPS(仮想基準点方式)の GPS システムで経緯度を取得した場合 →

0 3 ディファレンシャル GPS(仮想基準点方式)

表 2-2 経度・緯度取得方法コード

| コード | 方 法           |
|-----|---------------|
| 01  | 測量(GPS 測量含む)  |
| 02  | 地形図読み取り       |
| 03  | 単独測位 GPS システム |
| 09  | その他の方法・不明     |

注) コード「01」の GPS 測量は NEXCO の測量作業規程に基づき実施した場合。  
市販の単独 GPS システムを用いた場合、コード「03」を記入する。

### 5) 経緯度読取精度(コード)

経度・緯度の取得方法について、表 2-3に基づきコードを入力する。

取得方法で「03: 単独測位 GPS システム」を選択した場合、読み取り精度は必ず「0: 整数部まで」を記入すること。

例:秒の精度が 1/10 秒までの場合 →

1

表 2-3 経緯度の読み取り精度コード

| 入力値<br>(コード) | 秒の精度                |           |
|--------------|---------------------|-----------|
| 0            | 整数部まで               |           |
| 1            | 1/10 秒(約 3m)まで      | (小数部 1 桁) |
| 2            | 1/100 秒(約 30cm)まで   | (小数部 2 桁) |
| 3            | 1/1,000 秒(約 3cm)まで  | (小数部 3 桁) |
| 4            | 1/10,000 秒(約 3mm)まで | (小数部 4 桁) |

#### 6) 測地系(コード)

経度・緯度の表記について、従来測地系か測地成果 2000 に準拠する世界測地系に基づくかをコードで入力する。

例: 旧測地系 →

0

表 2-4 測地系コード

| コード | 測地系  |
|-----|------|
| 0   | 旧測地系 |
| 1   | 新測地系 |

#### 7) 標高(実数)

ボーリングの場合は、孔口標高を記入する。サイトの場合は、代表位置の標高を記入する。標高値については T.P.(トウキョウペール)表記とする。

また、当該調査で実施したボーリングについては、「ボーリング交換用データ A 様式: 標高情報」の標高と値を一致させること。

#### 8) ローカル座標(文字)

測点、上下線情報について入力する。測点、上下線情報の座標定義、及び座標値の入力方法は以下に従う。

- 表 2-5に示す測点、上下線情報の 5 項目について必ず記入する。記入順序についても表 2-5に従うこと。
- STA により測点を記入する場合、座標定義には、「STA、KP 区分」、「ST1」、「ST2」、「STD」、「上下線」を記入する。
- KP により測点を記入する場合、座標定義には、「STA、KP 区分」、「KP1」、「KP2」、「KPD」、「上下線」を記入する。
- 座標値には、表 2-5に従い、測点、上下線情報を記入すること。

表 2-5 測点、上下線情報の記入項目

| 番号 | 記入項目         | 記入内容  |
|----|--------------|---|
| 1  | STA、KP 区分    | 表 2-6に従い、STA、KP の区分コードを記入する。  |
| 2  | ST1 あるいは KP1 | ST1 (KP1) の数値を記入する。「STA 100+10 R2.0」の場合、ST1 が 100、ST2 が+10、STD が R2.0 に当たる。 |
| 3  | ST2 あるいは KP2 | ST2 (KP2) の数値を記入する。   |
| 4  | STD あるいは KPD | 「R のときは正の値」、「L のときは負の値」、「CL のときは 0」で表現する。                                   |
| 5  | 上下線          | 表 2-7に従い、上下線コードを記入する。   |

表 2-6 STA、KP 区分コード

| コード | STA、KP 区分 |
|-----|-----------|
| 1   | STA       |
| 2   | KP        |

表 2-7 上下線コード

| コード | 上下線  |
|-----|------|
| 0   | センター |
| 1   | 上り   |
| 2   | 下り   |

例: STA 100+10m R2.0 (上り) の場合 →

| 座標定義      | 座標  |
|-----------|-----|
| STA、KP 区分 | 1   |
| ST1       | 100 |
| ST2       | 10  |
| STD       | 2.0 |
| 上下線       | 1   |

例: STA 250+10m CL (センター) の場合 →

| 座標定義      | 座標  |
|-----------|-----|
| STA、KP 区分 | 1   |
| ST1       | 250 |
| ST2       | 10  |
| STD       | 0   |
| 上下線       | 0   |

例: KP 50.2 L3.0 (下り) の場合 →

| 座標定義      | 座標   |
|-----------|------|
| STA、KP 区分 | 2    |
| KP1       | 50   |
| KP2       | 200  |
| KPD       | -3.0 |
| 上下線       | 2    |

### 9) 試料番号(文字)

試料番号を入力する。当該調査で実施したボーリング孔から試料採取を行った場合、「ボーリング交換用データ L 様式:試料採取」の試料番号と一致させること。なお、試料のない試験・調査については省略する。

例:試料番号 T001 →

|      |
|------|
| T001 |
|------|

### 10) 試料連番(整数)

試料連番を入力する。試料連番は地点ごとに採取された試料に対して割振られた連番であり、詳細は本要領「第 6 章 土質試験及び地盤調査編」を参照のこと。なお、試料のない試験・調査については省略する。

例: 試料連番 1 の場合 →

|  |  |   |
|--|--|---|
|  |  | 1 |
|--|--|---|

### 11) 試料採取情報(コード)

試料採取情報として、「乱れの少ない試料」、「乱した試料」の区分をコード表に従い、入力する。なお、試料のない試験・調査については省略する。

例: 乱れの少ない試料の場合 →

|   |
|---|
| 0 |
|---|

表 2-8 試料採取情報コード

| コード | 試料採取情報   |
|-----|----------|
| 0   | 乱れの少ない試料 |
| 1   | 乱した試料    |

### 12) 上端深度、下端深度(実数)

試料採取を伴う試験の場合、試験において使用したサンプル・供試体の上端深度・下端深度を入力する。ボーリング孔を利用した原位置試験の場合は、試験の上端深度・下端深度を入力する。単位は GL.-m とし、小数点以下 2 桁(cm)まで記入する。

なお、ボーリング孔を利用した原位置試験などで範囲のない点の深度の試験については、上端深度、下端深度に同一の値を記入する。

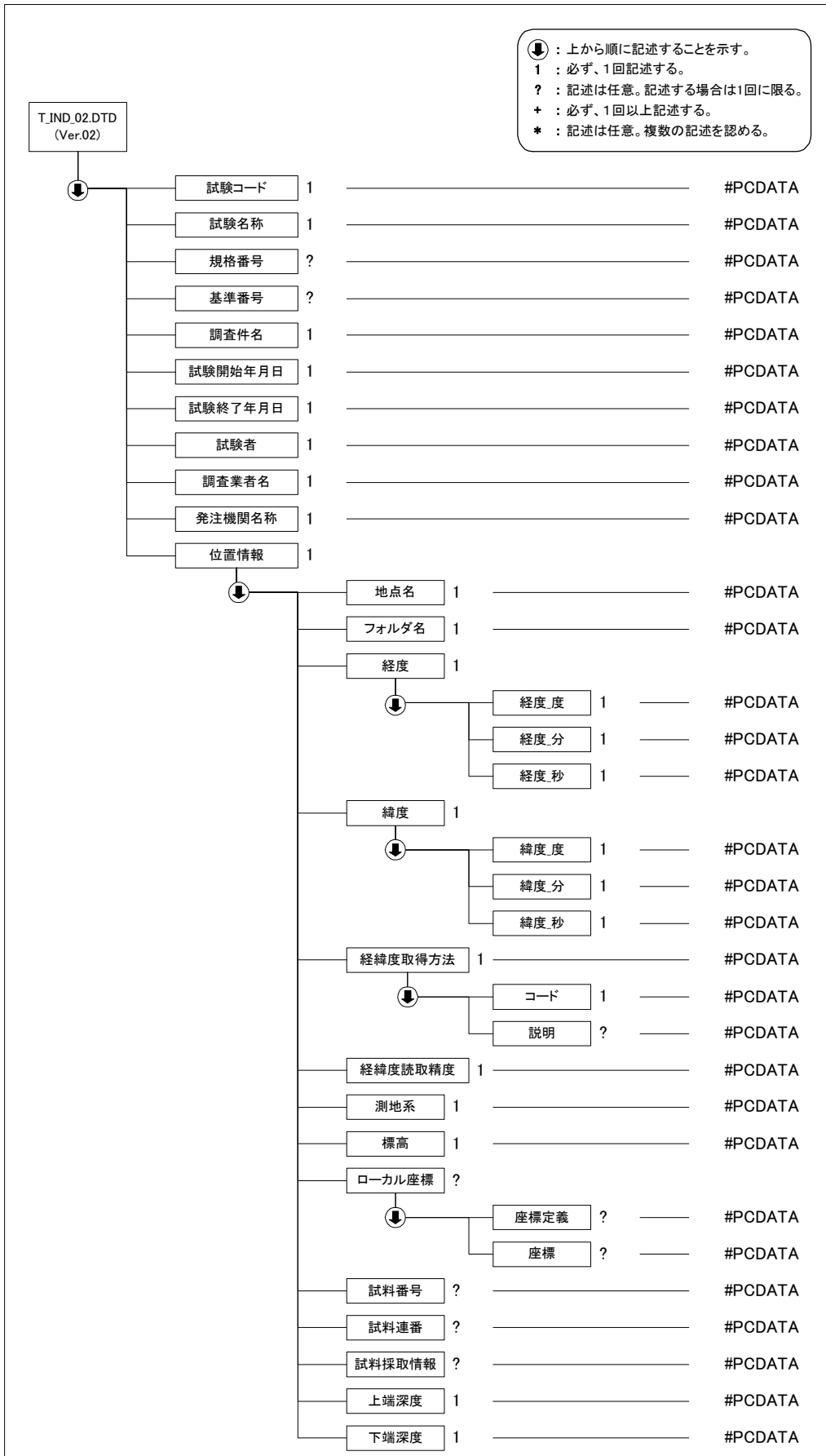
例:上端深度 GL.-11.00m →

|  |   |   |   |   |   |
|--|---|---|---|---|---|
|  | 1 | 1 | . | 0 | 0 |
|--|---|---|---|---|---|

例:下端深度 GL.-11.80m →

|  |   |   |   |   |   |
|--|---|---|---|---|---|
|  | 1 | 1 | . | 8 | 0 |
|--|---|---|---|---|---|

2-3 共通 DTD : 標題情報の構造図



## 2-4 共通 DTD : 標題情報の定義内容

標題情報の共通 DTD(T\_IND\_02.DTD)を以下に示す。

```

<!--*****-->
<!-- 共通 DTD 標題情報 DTD バージョン 02 -->
<!--*****-->
<!ELEMENT 標題情報 (試験コード, 試験名称, 規格番号?, 基準番号?, 調査件名, 試験開始年月日, 試験終了年月日, 試験者, 調査業者名, 発注機関名称, 位置情報)>
<!ATTLIST 標題情報 DTD_version CDATA #FIXED "02">

    <!ELEMENT 試験コード (#PCDATA)>
    <!ELEMENT 試験名称 (#PCDATA)>
    <!ELEMENT 規格番号 (#PCDATA)>
    <!ELEMENT 基準番号 (#PCDATA)>
    <!ELEMENT 調査件名 (#PCDATA)>
    <!ELEMENT 試験開始年月日 (#PCDATA)>
    <!ELEMENT 試験終了年月日 (#PCDATA)>
    <!ELEMENT 試験者 (#PCDATA)>
    <!ELEMENT 調査業者名 (#PCDATA)>
    <!ELEMENT 発注機関名称 (#PCDATA)>
    <!ELEMENT 位置情報 (地点名, フォルダ名, 経度, 緯度, 経緯度取得方法, 経緯度読取精度, 測地系, 標高, ローカル座標*, 試料番号?, 試料連番?, 試料採取情報?, 上端深度, 下端深度)>
        <!ELEMENT 地点名 (#PCDATA)>
        <!ELEMENT フォルダ名 (#PCDATA)>
        <!ELEMENT 経度 (経度_度, 経度_分, 経度_秒)>
            <!ELEMENT 経度_度 (#PCDATA)>
            <!ELEMENT 経度_分 (#PCDATA)>
            <!ELEMENT 経度_秒 (#PCDATA)>
        <!ELEMENT 緯度 (緯度_度, 緯度_分, 緯度_秒)>
            <!ELEMENT 緯度_度 (#PCDATA)>
            <!ELEMENT 緯度_分 (#PCDATA)>
            <!ELEMENT 緯度_秒 (#PCDATA)>
        <!ELEMENT 経緯度取得方法 (経緯度取得方法_コード, 経緯度取得方法_説明?)>
            <!ELEMENT 経緯度取得方法_コード (#PCDATA)>
            <!ELEMENT 経緯度取得方法_説明 (#PCDATA)>
        <!ELEMENT 経緯度読取精度 (#PCDATA)>
        <!ELEMENT 測地系 (#PCDATA)>
        <!ELEMENT 標高 (#PCDATA)>
        <!ELEMENT ローカル座標 (座標定義?, 座標?)>
            <!ELEMENT 座標定義 (#PCDATA)>
            <!ELEMENT 座標 (#PCDATA)>
        <!ELEMENT 試料番号 (#PCDATA)>
        <!ELEMENT 試料連番 (#PCDATA)>
        <!ELEMENT 試料採取情報 (#PCDATA)>
        <!ELEMENT 上端深度 (#PCDATA)>
        <!ELEMENT 下端深度 (#PCDATA)>

```

### 3 グラフ情報

#### 3-1 グラフ情報の記入項目

表 3-1 グラフ情報の記入項目

| 項目名       |            | データ型      |        |     |     |
|-----------|------------|-----------|--------|-----|-----|
| グラフ       | グラフ基本情報    | グラフ番号     | 整数     |     |     |
|           |            | 繰返し番号     | 整数     |     |     |
|           |            | グラフタイトル   | 文字     |     |     |
|           |            | グラフの向き    | コード    |     |     |
| イメージファイル名 |            | 文字        |        |     |     |
| グラフの位置    | 横方向オフセット   |           | 実数     |     |     |
|           | 縦方向オフセット   |           | 実数     |     |     |
|           | 横方向長さ      |           | 実数     |     |     |
|           | 縦方向長さ      |           | 実数     |     |     |
| 外枠線の書式    | 線種         |           | コード    |     |     |
|           | 線色         |           | 整数     |     |     |
|           | 線の太さ       |           | 実数     |     |     |
| データ系列     | データ項目番号    |           | 整数     |     |     |
|           | X 項目名      |           | 文字     |     |     |
|           | Y 項目名      |           | 文字     |     |     |
|           | データ番号      |           | 整数     |     |     |
|           | データ名       |           | 文字     |     |     |
|           | XY 値       |           | 実数     |     |     |
|           | 点の書式       | スタイル      |        | コード |     |
|           |            | 色         |        | 整数  |     |
|           |            | サイズ       |        | 実数  |     |
|           | 線の書式       | 線種        |        | コード |     |
|           |            | 線色        |        | 整数  |     |
|           |            | 線の太さ      |        | 実数  |     |
|           | 使用する X 軸番号 |           | 整数     |     |     |
|           | 使用する Y 軸番号 |           | 整数     |     |     |
|           | 軸          | 軸番号       |        | 整数  |     |
| 軸の位置      |            | コード       |        |     |     |
| 軸オフセット    |            | 実数        |        |     |     |
| 軸の書式      |            | 線種        |        | コード |     |
|           |            | 線色        |        | 整数  |     |
|           |            | 線の太さ      |        | 実数  |     |
| 軸タイトル     |            | タイトル名     |        | 文字  |     |
|           |            | 直交方向オフセット |        | 実数  |     |
|           |            | 水平方向オフセット |        | 実数  |     |
|           |            | 書式        | 文字サイズ  |     | 実数  |
|           |            |           | 色      |     | 整数  |
|           |            |           | 横書き縦書き |     | コード |
|           |            |           | 回転角    |     | 実数  |
| 目盛        |            | 最小値       |        | 実数  |     |
|           |            | 最大値       |        | 実数  |     |
|           |            | 目盛間隔      |        | 実数  |     |
|           |            | 補助目盛間隔    |        | 実数  |     |
|           |            | 交差する軸番号   |        | 整数  |     |
|           |            | 軸交点       |        | 実数  |     |
|           |            | 軸反転       |        | コード |     |



|          |          |        |     |
|----------|----------|--------|-----|
|          | 使用する目盛   | コード    |     |
| 目盛書式     | 種類       | コード    |     |
|          | 長さ       | 実数     |     |
| 補助目盛書式   | 種類       | コード    |     |
|          | 長さ       | 実数     |     |
| 目盛グリッド   | 線種       | コード    |     |
|          | 線色       | 整数     |     |
|          | 線の太さ     | 実数     |     |
| 補助目盛グリッド | 線種       | コード    |     |
|          | 線色       | 整数     |     |
|          | 線の太さ     | 実数     |     |
| 目盛ラベル    | オフセット    | 実数     |     |
|          | 表示       | コード    |     |
|          | ラベル指定    | 実数     |     |
|          | 書式       | 文字サイズ  | 実数  |
|          |          | 色      | 整数  |
|          |          | 横書き縦書き | コード |
| 回転角      |          | 実数     |     |
| 点        | 中心点 X    | 実数     |     |
|          | 中心点 Y    | 実数     |     |
|          | 書式       | スタイル   | コード |
|          |          | 色      | 整数  |
| サイズ      |          | 実数     |     |
| 線        | XY       | 実数     |     |
|          | 書式       | 線種     | コード |
|          |          | 線色     | 整数  |
|          |          | 線の太さ   | 実数  |
| 四角形      | 開始位置 X   | 実数     |     |
|          | 開始位置 Y   | 実数     |     |
|          | X 方向長さ   | 実数     |     |
|          | Y 方向長さ   | 実数     |     |
|          | 線の書式     | 線種     | コード |
|          |          | 線色     | 整数  |
|          |          | 線の太さ   | 実数  |
|          | 塗りつぶしの書式 | 塗りつぶし  | コード |
| 塗りつぶし色   |          | 整数     |     |
| 円弧       | 中心点 X    | 実数     |     |
|          | 中心点 Y    | 実数     |     |
|          | 半径       | 実数     |     |
|          | 開始角度     | 実数     |     |
|          | 終了角度     | 実数     |     |
|          | 書式       | 線種     | コード |
|          |          | 線色     | 整数  |
|          |          | 線の太さ   | 実数  |
| 文字       | テキスト     | 文字     |     |
|          | 開始位置 X   | 実数     |     |
|          | 開始位置 Y   | 実数     |     |
|          | 書式       | 文字サイズ  | 実数  |
|          |          | 色      | 整数  |
|          |          | 横書き縦書き | コード |
| 回転角      |          | 実数     |     |

### 3-2 グラフ情報の記入方法

グラフには、以下の情報を記述する。

- (1) グラフ基本情報
- (2) イメージファイル名
- (3) グラフの位置
- (4) 外枠線の書式
- (5) データ系列
- (6) 軸
- (7) その他、補助線等

#### 【解説】

データシートにグラフを記載する必要がある場合は、以下からその記載方法を選択する。

- a) イメージデータ
- b) 数値データ

イメージデータを選択した場合は、(1) グラフ基本情報、(2) イメージファイル名を記載する。  
数値データを選択した場合は、(1) グラフ基本情報、及び(3) グラフの位置～(7) その他、補助線等を必要に応じて記載すること。

#### (1) グラフ基本情報

##### 1) グラフ番号(整数)

グラフ番号を入力する。グラフ番号は試験ごとに設定されているグラフの通し番号であり、試験ごとに添付したグラフコードの番号を参照すること。

例: グラフ番号 1 の場合 →

|  |   |
|--|---|
|  | 1 |
|--|---|

##### 2) 繰返し番号(整数)

土の繰返し非排水三軸試験(波形記録)や地盤材料の変形特性を求めるための繰返し三軸試験(載荷過程波形記録)など、供試体、あるいは載荷段階ごとに同一様式のグラフを繰返し記載する必要がある場合は、供試体、あるいは載荷段階の通し番号を入力する。

同一様式のグラフを繰返し記載しない場合は 0 を記入、あるいは省略可能とする。

例: 載荷段階 5 の場合 →

|  |   |
|--|---|
|  | 5 |
|--|---|

##### 3) グラフタイトル(文字)

グラフのタイトルを入力する。

例: 圧密度-時間曲線 →

|          |
|----------|
| 圧密度-時間曲線 |
|----------|

#### 4) グラフの向き(コード)

データシート用紙に対するグラフの向きについて表 3-2に従いコード入力を行う。グラフの向きは横置きを標準とし、横置きの場合は省略可能とする。

例:横置きの場合 →

0

表 3-2 グラフの向きコード

| コード | グラフの向き |
|-----|--------|
| 0   | 横置き    |
| 1   | 縦置き    |

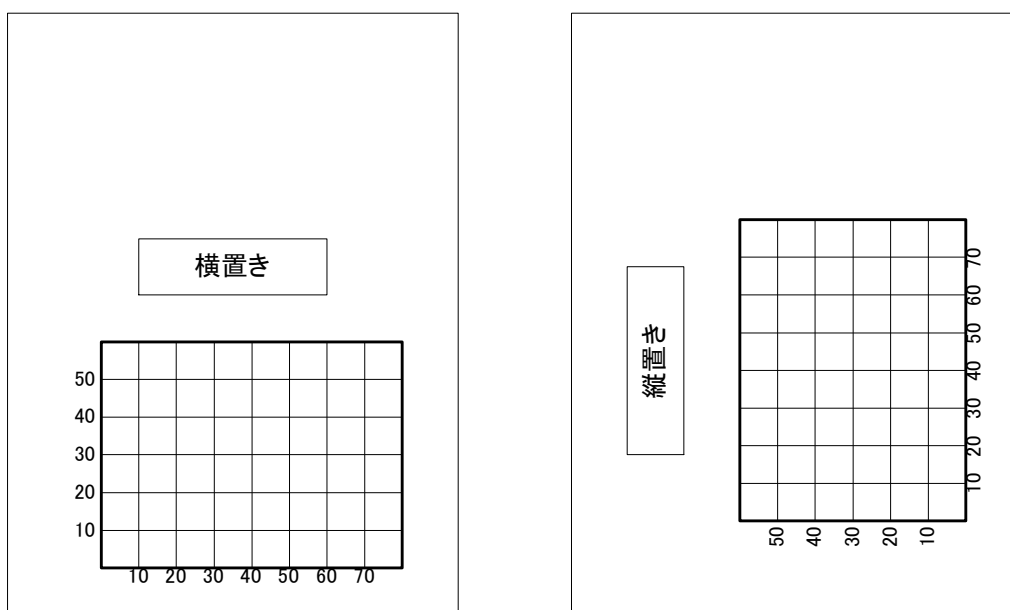


図 3-1 グラフの向き

#### (2) イメージファイル名(文字)

グラフをイメージデータとして提出する場合は、グラフのイメージデータのファイル名を入力する。グラフのイメージデータのファイル名称は「第 6 章 土質試験及び地盤調査編」を参照のこと。

#### (3) グラフの位置

##### 1) 横方向オフセット、縦方向オフセット(実数)

データシート用紙に対するグラフの位置を入力する(単位は mm)。グラフをイメージデータとして電子化する場合、データシート左下からイメージデータの左下までの横方向と縦方向の距離をそれぞれ入力する。

一方、グラフを数値データとして電子化する場合、データシート用紙の左下からグラフ外枠の左下までの横方向と縦方向の距離をそれぞれ入力する。ここで言うグラフの外枠は外側の軸に囲まれた領域を表すものであり、目盛ラベル等は含まない。

また、データシートによってはグラフの位置が明確に決まっているため、その場合は省略可能とする。

例:30.10mm →

|  |   |   |   |   |   |
|--|---|---|---|---|---|
|  | 3 | 0 | . | 1 | 0 |
|--|---|---|---|---|---|

## 2) 横方向長さ、縦方向長さ(実数)

グラフの横方向長さ、縦方向長さを入力する(単位は mm)。グラフの長さは、グラフをイメージデータ、数値データとして電子化する場合、それぞれ、イメージデータの領域、グラフの外枠に囲まれた領域を対象とする。

データシートによってはグラフの位置が明確に決まっているため、その場合は省略可能とする。

例:165.00mm →

|   |   |   |   |   |   |
|---|---|---|---|---|---|
| 1 | 6 | 5 | . | 0 | 0 |
|---|---|---|---|---|---|

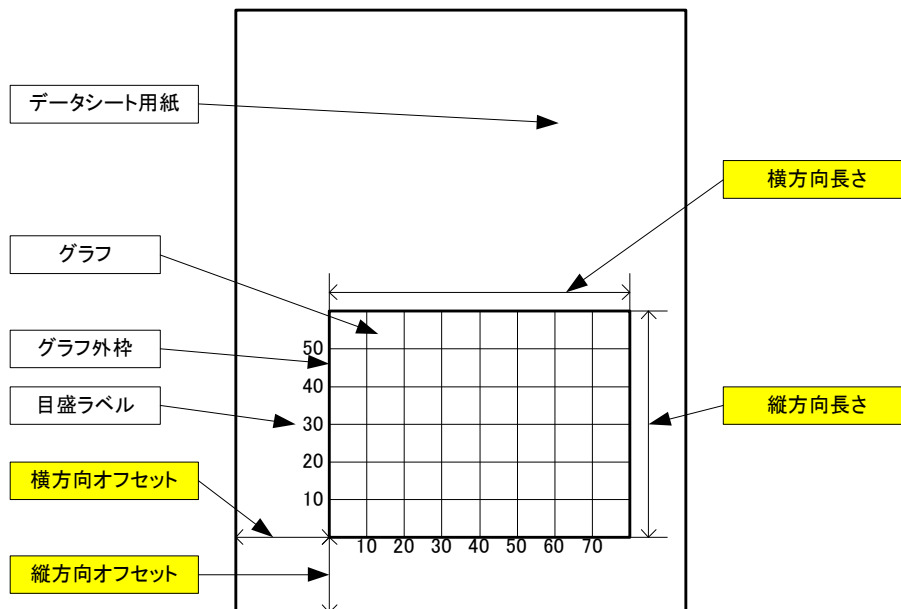


図 3-2 グラフの位置

## (4) 外枠線の書式

### 1) 線の書式

#### (a) 線種(コード)

グラフの外枠線の線種について表 3-3に従いコード入力を行う。ここで言うグラフの外枠は外側の軸に囲まれた領域を表すものであり、目盛ラベル等は含まない。

データシートによってはグラフの外枠線がすでに記載されているため、その場合は省略しても良い。

例:実線の場合 →

|   |   |
|---|---|
| 0 | 1 |
|---|---|

表 3-3 線種コード

| コード | 線種   |
|-----|------|
| 00  | 線なし  |
| 01  | 実線   |
| 02  | 破線   |
| 03  | 一点鎖線 |
| 04  | 二点鎖線 |

(b) 線色(整数)

グラフの外枠線の線色を入力する。線色は赤緑青の値を 0~255 の範囲で、カンマ区切りで示す。線色は黒色を標準とし、黒色の場合は省略可能とする。

例:赤色の場合 →

255, 0, 0

(c) 線の太さ(実数)

グラフの外枠線の線の太さを入力する。線の太さは 0.25mm を標準とし、0.25mm の場合は省略可能とする。

例:0.13mm の場合 →

0 . 1 3

(5) データ系列

1) データ項目番号(整数)

データ項目番号を入力する。データ項目番号はグラフごとに設定されているデータ項目の通し番号であり、各試験の解説にあるグラフコードの番号を参照すること。

例:データ項目番号 1 の場合 →

1

2) X 項目名、Y 項目名(文字)

データの X 項目名、Y 項目名を入力する。

例: 経過時間 →

経過時間

例: 体積変化量 →

体積変化量

3) データ番号(整数)

データ番号を入力する。データ番号はデータ項目ごと繰り返し記載する必要があるデータに対し割振られる番号である。例えば、供試体ごとにデータ系列を表示する場合は、供試体 No.1 のデータ系列を 1、供試体 No.2 のデータ系列を 2 とする。

例:データ番号 1(供試体 No. 1)の場合 →

1

#### 4) データ名(文字)

データ系列の内容を入力する。

例:供試体 No.1 →

|           |
|-----------|
| 供試体 No. 1 |
|-----------|

#### 5) XY 値(実数)

データ系列の XY 値を入力する。XY はカンマ区切りとし、データ系列のデータすべてを繰り返し入力する。

例:(0,0),(0.1,1.09), . . . →

|              |
|--------------|
| 0, 0         |
| 0. 1, 1. 09  |
| (以下、XY 値繰返し) |

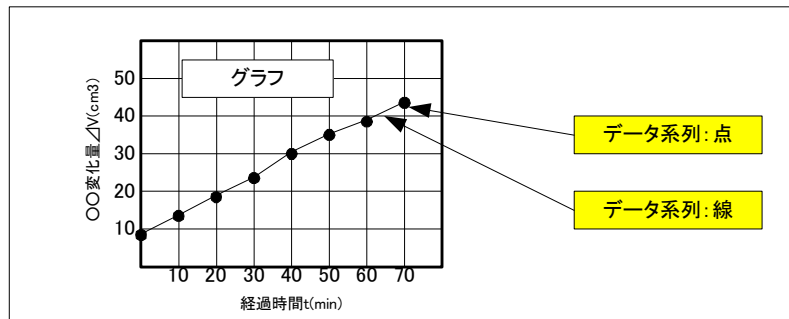


図 3-3 データ系列

#### 6) 点の書式

##### (a) スタイル(コード)

データ系列の点のスタイルについて表 3-4に従いコード入力を行う。データを線のみで表現し、点を描画する必要がない場合は省略可能とする。

例○の場合 →

|   |   |
|---|---|
| 0 | 1 |
|---|---|

表 3-4 点のスタイルコード

| コード | 点のスタイル |
|-----|--------|
| 00  | 点なし    |
| 01  | ○      |
| 02  | ◎      |
| 03  | ●      |
| 04  | △      |
| 05  | ▲      |
| 06  | ▽      |
| 07  | ▼      |
| 08  | □      |
| 09  | ■      |

|    |   |
|----|---|
| 10 | ◇ |
| 11 | ◆ |

(b) 色(実数)

点の色を入力する。色は赤緑青の値を 0~255 の範囲で、カンマ区切りで示す。色は黒色を標準とし、黒色の場合は省略可能とする。

例:赤色の場合 →

|           |
|-----------|
| 255, 0, 0 |
|-----------|

(c) サイズ(実数)

点のサイズを入力する。点のサイズは高さ 1.50mm を標準とし、1.50mm の場合は省略可能とする。

例:2mm の場合 →

|   |   |   |   |
|---|---|---|---|
| 2 | . | 0 | 0 |
|---|---|---|---|

7) 線の書式

線の書式について入力する。線の書式は、「(4) 外枠線の書式 1) 線の書式」を参照のこと。

8) 使用する X 軸番号、Y 軸番号(整数)

使用する X 軸、Y 軸の番号を入力する。番号は「(6) 軸」の軸番号と一致させること。

例:X 軸番号 1 の場合 →

|  |   |
|--|---|
|  | 1 |
|--|---|

(6) 軸

1) 軸番号(整数)

軸の通し番号を入力する。

例:通し番号 1 の場合 →

|  |   |
|--|---|
|  | 1 |
|--|---|

2) 軸の位置(コード)

軸の位置について表 3-5に従いコード入力を行う。

例:X 軸、グラフの下側に位置する場合 →

|   |   |
|---|---|
| 0 | 1 |
|---|---|

表 3-5 軸の位置コード

| コード | 軸の位置   |
|-----|--------|
| 01  | 下(X 軸) |
| 02  | 左(Y 軸) |
| 03  | 上(X 軸) |
| 04  | 右(Y 軸) |

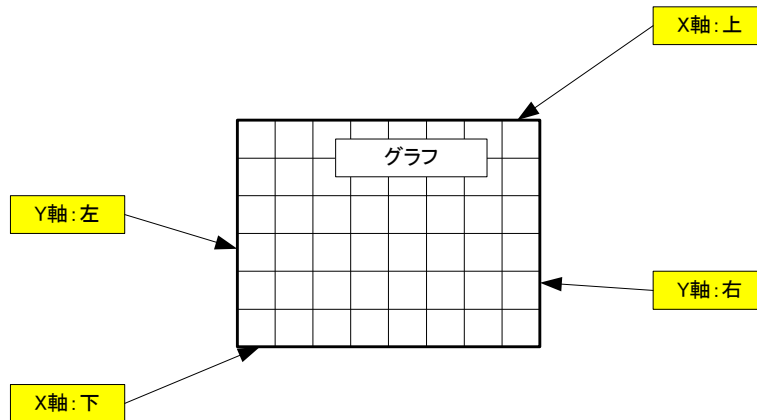


図 3-4 軸の位置

### 3) 軸オフセット(実数)

グラフの外枠線と軸を離して描画する場合、グラフの外枠から軸までの距離を入力する(単位はmm)。グラフ外枠と軸の距離が0場合は省略可能とする。

例:10mmの場合 →

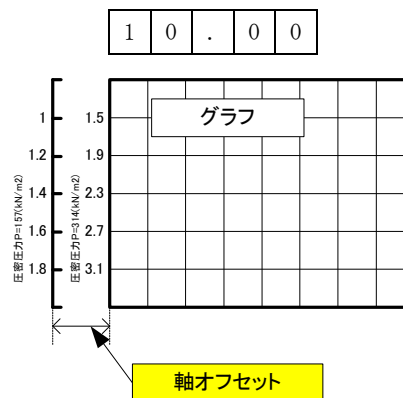


図 3-5 軸オフセット

### 4) 軸の書式

軸の線の書式について入力する。線の書式は、「(4) 外枠線の書式 1) 線の書式」を参照のこと。

### 5) 軸タイトル

#### (a) タイトル名(文字)

軸のタイトル名を入力する。データシートによっては軸タイトルがすでに印刷されているため、その場合は省略可能とする。

例:経過時間 →

経過時間



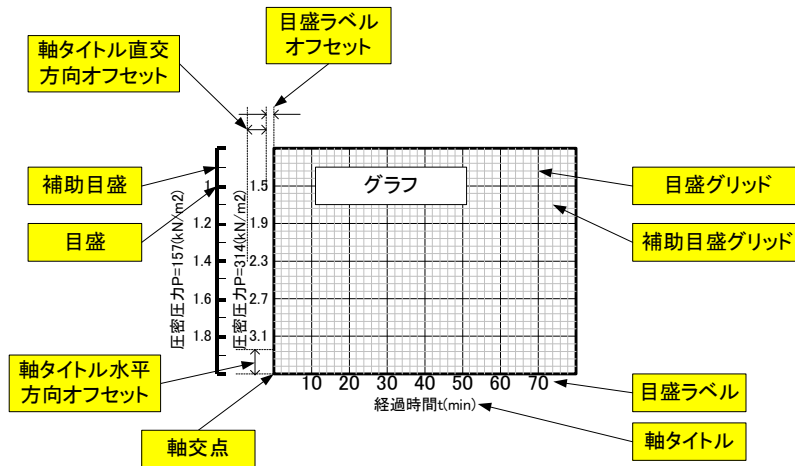


図 3-6 軸タイトル、目盛、等

(b) 直交方向オフセット、水平方向オフセット(実数)

軸タイトルの描画位置について、軸と軸タイトルの直交方向、水平方向の距離を入力する(単位は mm)。直交方向オフセットについては、軸からグラフ外枠までの距離、水平方向オフセットについては軸交点から軸タイトルまでの距離をそれぞれ入力する。データシートによっては軸タイトルの描画位置は定まっているため、その場合は省略可能とする。

例:6mm の場合 →

|  |   |   |   |   |
|--|---|---|---|---|
|  | 6 | . | 0 | 0 |
|--|---|---|---|---|

(c) 書式

(i) 文字サイズ(実数)

軸タイトルの文字高を入力する(単位は mm)。文字高は 2.50mm を標準とし、2.50mm の場合は省略可能とする。

例:3.5mm の場合 →

|  |   |   |   |   |
|--|---|---|---|---|
|  | 3 | . | 5 | 0 |
|--|---|---|---|---|

(ii) 色(実数)

文字の色を入力する。色は赤緑青の値を 0~255 の範囲で、カンマ区切りで示す。色は黒色を標準とし、黒色の場合は省略可能とする。

例:赤色の場合 →

|           |
|-----------|
| 255, 0, 0 |
|-----------|

(iii) 横書き縦書き(コード)

文字の横書き縦書きの区分について表 3-6に従いコード入力を行う。文字は横書きを標準とし、横書きの場合は省略可能とする。

例:縦書きの場合 →

|   |   |
|---|---|
| 0 | 1 |
|---|---|

表 3-6 文字の縦書き横書き区分コード

| コード | 文字の縦書き横書き区分 |
|-----|-------------|
| 00  | 横書き         |
| 01  | 縦書き         |

(iv) 回転角(実数)

文字の回転角を入力する。角度は3時の方向を0度とし、反時計回りで0~360度の範囲で入力を行う。文字の角度は0度を標準とし、0度の場合は省略可能とする。

6) 目盛

(a) 最小値(実数)

目盛の最小値を入力する。グラフによっては目盛が固定であるため、その場合は省略可能とする。

例:0の場合 →

|  |   |
|--|---|
|  | 0 |
|--|---|

(b) 最大値(実数)

目盛の最大値を入力する。グラフによっては目盛が固定であるため、その場合は省略可能とする。

例:80の場合 →

|   |   |
|---|---|
| 8 | 0 |
|---|---|

(c) 目盛間隔(実数)

目盛間隔を入力する。グラフによっては目盛が固定であるため、その場合は省略可能とする。

例:10の場合 →

|   |   |
|---|---|
| 1 | 0 |
|---|---|

(d) 補助目盛間隔(実数)

補助目盛間隔を入力する。グラフによっては目盛が固定であるため、その場合は省略可能とする。

例:2の場合 →

|  |   |
|--|---|
|  | 2 |
|--|---|

(e) 交差する軸番号(整数)

交差する軸番号を入力する。X軸の場合はY軸の番号を、Y軸の場合はX軸の番号をそれぞれ入力する。グラフによっては軸が固定であるため、その場合は省略可能とする。

例:軸番号2の場合 →

|  |   |
|--|---|
|  | 2 |
|--|---|

(f) 軸交点(実数)

直交する軸との交点の値を入力する。直交する軸は「(e) 交差する軸番号」で軸番号を記載した軸と一致させること。グラフによっては軸が固定であるため、その場合は省略可能とする。

例:0の場合 →

|  |   |
|--|---|
|  | 0 |
|--|---|

(g) 軸反転(コード)

軸を反転するか否かについて表 3-7に従いコード入力を行う。X 軸については右方に向かうに従い値が増加する場合、Y 軸については上方に向かうに従い値が増加する場合が標準となり、標準の場合は省略可能とする。

例:軸反転あり →

|   |   |
|---|---|
| 0 | 1 |
|---|---|

表 3-7 軸反転コード

| コード | 軸反転   |
|-----|-------|
| 00  | 軸反転なし |
| 01  | 軸反転あり |

(h) 使用する目盛(コード)

使用する目盛について表 3-8に従いコード入力を行う。標準目盛を使用する場合は省略可能とする。

例:対数目盛を使用する場合 →

|   |   |
|---|---|
| 0 | 1 |
|---|---|

表 3-8 使用する目盛コード

| コード | 使用する目盛 |
|-----|--------|
| 00  | 標準     |
| 01  | 対数     |
| 02  | ルート    |

7) 目盛書式

(a) 目盛種類(コード)

目盛種類について表 3-9に従いコード入力を行う。目盛なし場合は省略可能とする。

例:内向きの場合 →

|   |   |
|---|---|
| 0 | 2 |
|---|---|

表 3-9 目盛種類コード

| コード | 目盛種類 |
|-----|------|
| 00  | なし   |
| 01  | 外向き  |
| 02  | 内向き  |
| 03  | 交差   |

(b) 目盛の長さ(実数)

目盛の長さを入力する(単位は mm)。目盛を表示しない場合は省略可能とする。

例:1mm の場合 →

|  |   |   |   |   |
|--|---|---|---|---|
|  | 1 | . | 0 | 0 |
|--|---|---|---|---|

## 8) 補助目盛書式

### (a) 補助目盛種類(コード)

補助目盛種類について表 3-9に従いコード入力を行う。目盛なしの場合は省略可能とする。

例:内向きの場合 →

|   |   |
|---|---|
| 0 | 2 |
|---|---|

### (b) 補助目盛の長さ(実数)

補助目盛の長さを入力する(単位は mm)。目盛なし場合は省略可能とする。

例:1mm の場合 →

|  |   |   |   |   |
|--|---|---|---|---|
|  | 1 | . | 0 | 0 |
|--|---|---|---|---|

## 9) 目盛グリッド

目盛グリッドの線の書式について入力する。線の書式は、「(4) 外枠線の書式 1) 線の書式」を参照のこと。

## 10) 補助目盛グリッド

補助目盛グリッドの線の書式について入力する。線の書式は、「(4) 外枠線の書式 1) 線の書式」を参照のこと。

## 11) 目盛ラベル

### (a) 目盛ラベルオフセット(実数)

目盛ラベルの描画位置について、軸と目盛ラベルの距離を入力する(単位は mm)。軸と目盛ラベルの距離が 0 場合は省略可能とする。

例:1mm の場合 →

|  |   |   |   |   |
|--|---|---|---|---|
|  | 1 | . | 0 | 0 |
|--|---|---|---|---|

### (b) 目盛ラベルの表示(コード)

目盛ラベルの表示の有無について表 3-10に従いコード入力を行う。目盛ラベルを表示しない場合は省略可能とする。

例:目盛ラベルを表示する場合 →

|   |   |
|---|---|
| 0 | 1 |
|---|---|

表 3-10 目盛ラベル表示コード

| コード | 目盛ラベル表示 |
|-----|---------|
| 00  | 表示しない   |
| 01  | 表示する    |

### (c) 目盛ラベル指定(実数)

目盛ラベルを等間隔ではなく任意に指定する場合、目盛ラベルの値を列記する。目盛ラベルが等間隔の場合は省略可能とする。

例:締固めた土のコーン指数試験

突固め回数 0,10,25,55,90→

|    |
|----|
| 0  |
| 10 |
| 25 |
| 55 |
| 90 |

(d) 目盛ラベル書式

目盛ラベルの書式について入力する。文字の書式は「(6) 軸 5) 軸タイトル (c) 書式」を参照のこと。

**(7) その他、補助線等**

その他、グラフに記載する補助線や注記等について入力する。

**1) 点**

(a) 中心点 X、中心点 Y(実数)

点を記載する場合、中心点の XY の値を入力する。XY の値はグラフ座標の値で入力を行う。

例: XY が(11.5, 27.0)の場合 →

|            |
|------------|
| 11.5, 27.0 |
|------------|

(b) 点の書式

点の書式について入力する。点の書式は「(5) データ系列 6) 点の書式」を参照のこと。

**2) 線**

(a) 線の XY(実数)

線を記載する場合、線の XY 値を入力する。XY の値はグラフ座標の値で入力を行う。XY はカンマ区切りとし、連続する XY のすべての値を繰り返し入力する。

例:(0,0.5),(80,1.7),・・・ →

|              |
|--------------|
| 0, 0.5       |
| 80, 1.7      |
| (以下、XY 繰り返す) |

(b) 線の書式

線の書式について入力する。線の書式は、「(4) 外枠線の書式 1) 線の書式」を参照のこと。

**3) 四角形**

(a) 開始位置 X、開始位置 Y(実数)

四角形を記載する場合、四角形の左下隅の XY の値を入力する。XY の値はグラフ座標の値で入力を行う。

例: XY が(11.5, 27.0)の場合 →

|            |
|------------|
| 11.5, 27.0 |
|------------|

(b) X 方向長さ、Y 方向長さ(実数)

四角形の X 方向の長さ、Y 方向の長さを、開始位置から終了位置までの XY の長さでそれぞれ入力する。値はグラフ座標の値で入力を行う。

例:X 方向長さが 30 の場合 →

|   |   |   |   |
|---|---|---|---|
| 3 | 0 | . | 0 |
|---|---|---|---|

(c) 線の書式

四角形の外枠線の書式について入力する。線の書式は、「(4) 外枠線の書式 1) 線の書式」を参照のこと。

(d) 塗りつぶしの書式

(i) 塗りつぶしの有無(コード)

四角形の塗りつぶしの有無を表 3-11に従いコード入力を行う。塗りつぶししない場合は省略可能とする。

例:塗りつぶす場合 →

|   |   |
|---|---|
| 0 | 1 |
|---|---|

表 3-11 塗りつぶしコード

| コード | 塗りつぶし    |
|-----|----------|
| 00  | 塗りつぶししない |
| 01  | 塗りつぶしする  |

(ii) 色(実数)

四角形の塗りつぶしの色を入力する。色は赤緑青の値を 0~255 の範囲で、カンマ区切りで示す。

例:赤色の場合 →

|           |
|-----------|
| 255, 0, 0 |
|-----------|

4) 円弧

(a) 中心点 X、中心点 Y(実数)

円弧を記載する場合、中心点の XY の値を入力する。XY の値はグラフ座標の値で入力を行う。

例: XY が(11.5, 27.0)の場合 →

|            |
|------------|
| 11.5, 27.0 |
|------------|

(b) 半径(実数)

円弧の半径の値を入力する。値はグラフ座標の X 方向の長さで入力を行う。

例:半径が 2.5 の場合 →

|  |   |   |   |
|--|---|---|---|
|  | 2 | . | 5 |
|--|---|---|---|

(c) 開始角度、終了角度(実数)

円弧の開始角度と終了角度を入力する。角度は 3 時の方向を 0 度とし、反時計回りで 0~360 度の範囲で入力を行う。円の場合は省略可能とする。

例:開始角度が 15 度の場合 →

|  |   |   |   |   |
|--|---|---|---|---|
|  | 1 | 5 | . | 0 |
|--|---|---|---|---|

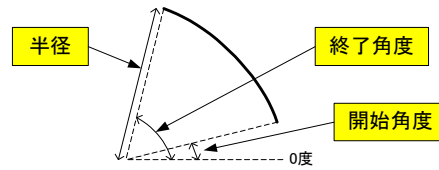


図 3-7 円弧

(d) 円弧の書式

円弧の線の書式について入力する。線の書式は、「(4) 外枠線の書式 1) 線の書式」を参照のこと。

5) 文字

(a) テキスト(文字)

注記等を記載する場合、記載する文字を入力する。

例:No. 1 →

No. 1

(b) 開始位置 X、開始位置 Y(実数)

文字の左下隅の XY の値を入力する。XY の値はグラフ座標の値で入力を行う。

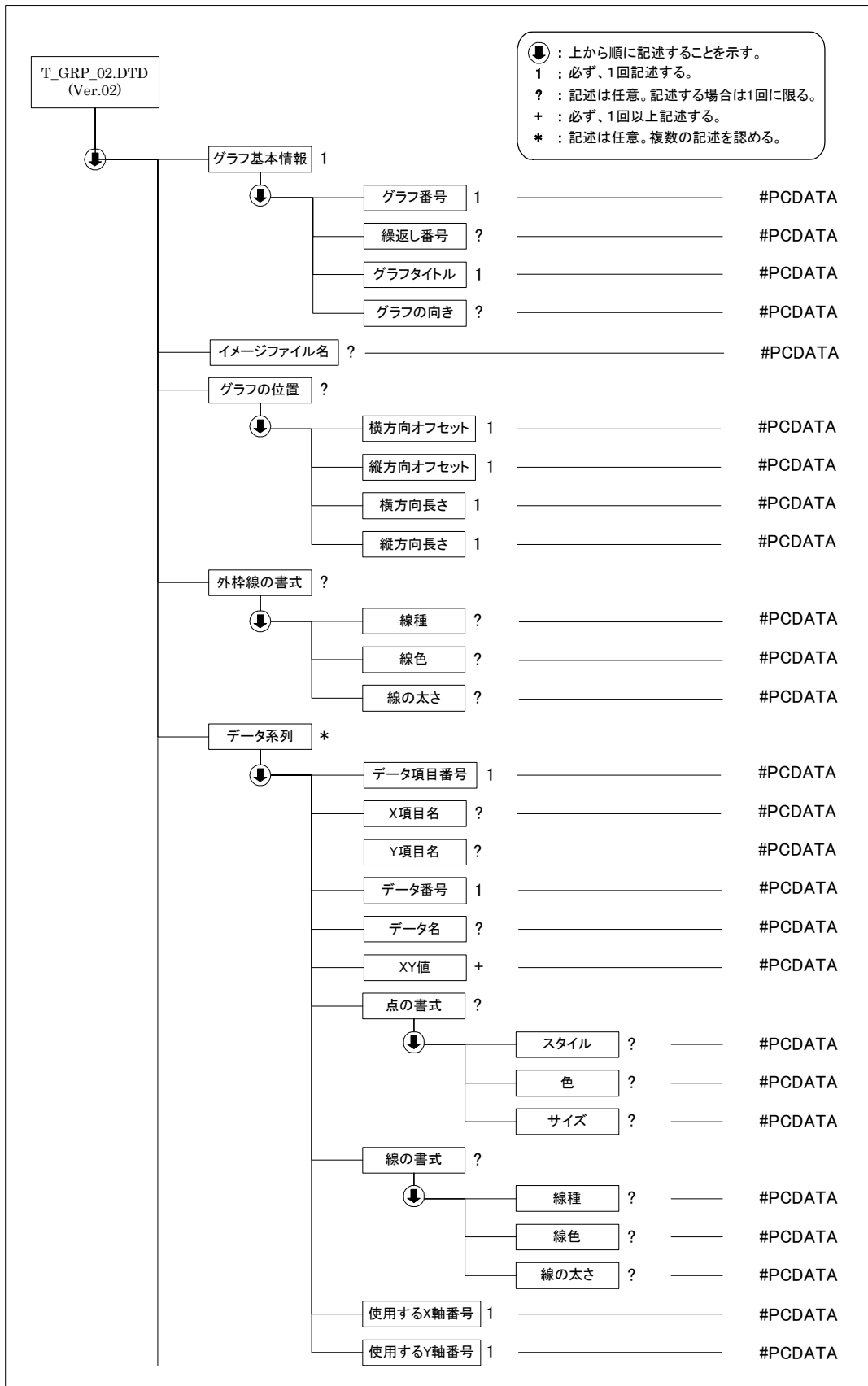
例: XY が(11.5, 27.0)の場合 →

11.5, 27.0

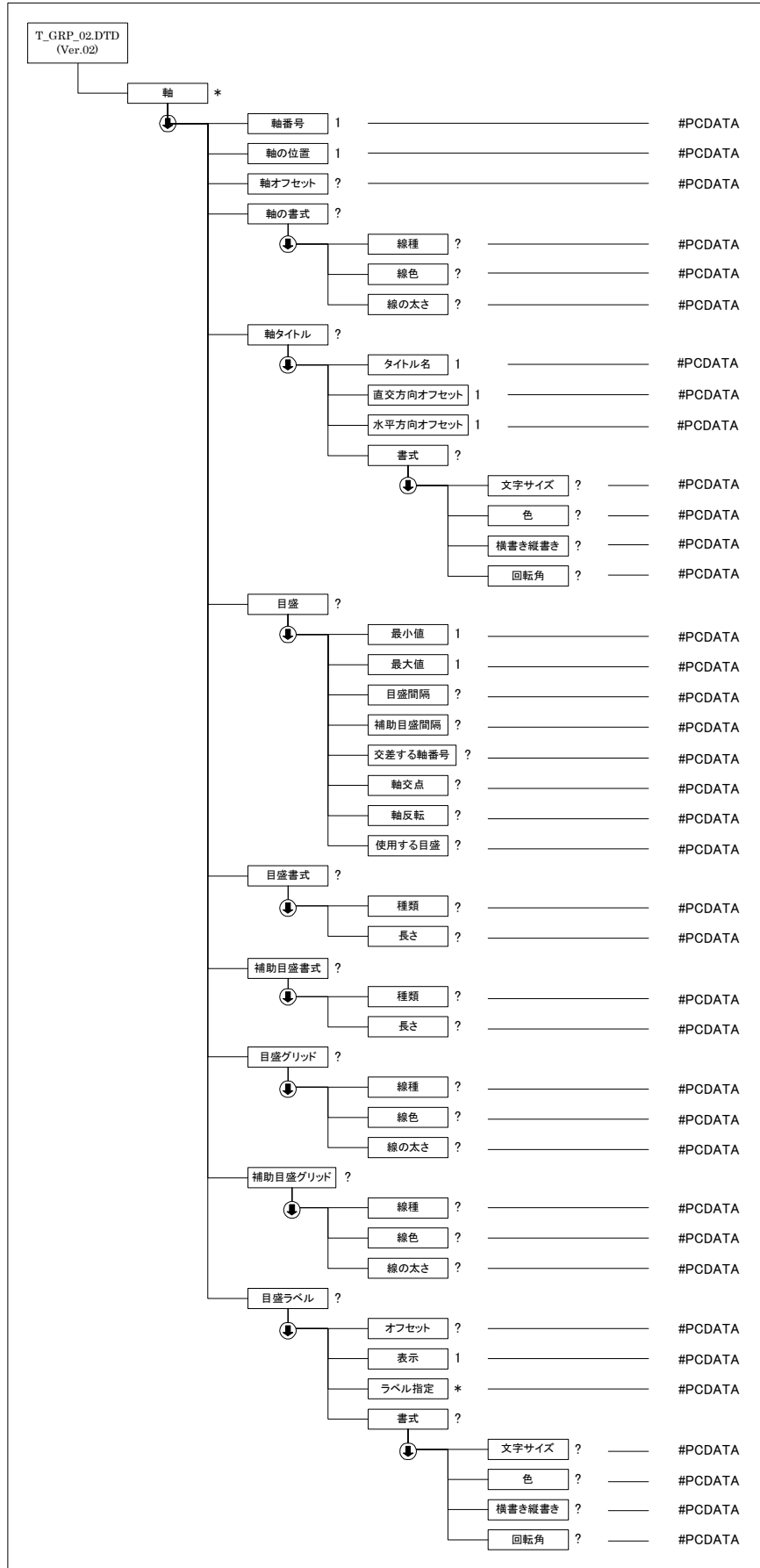
(c) 文字の書式

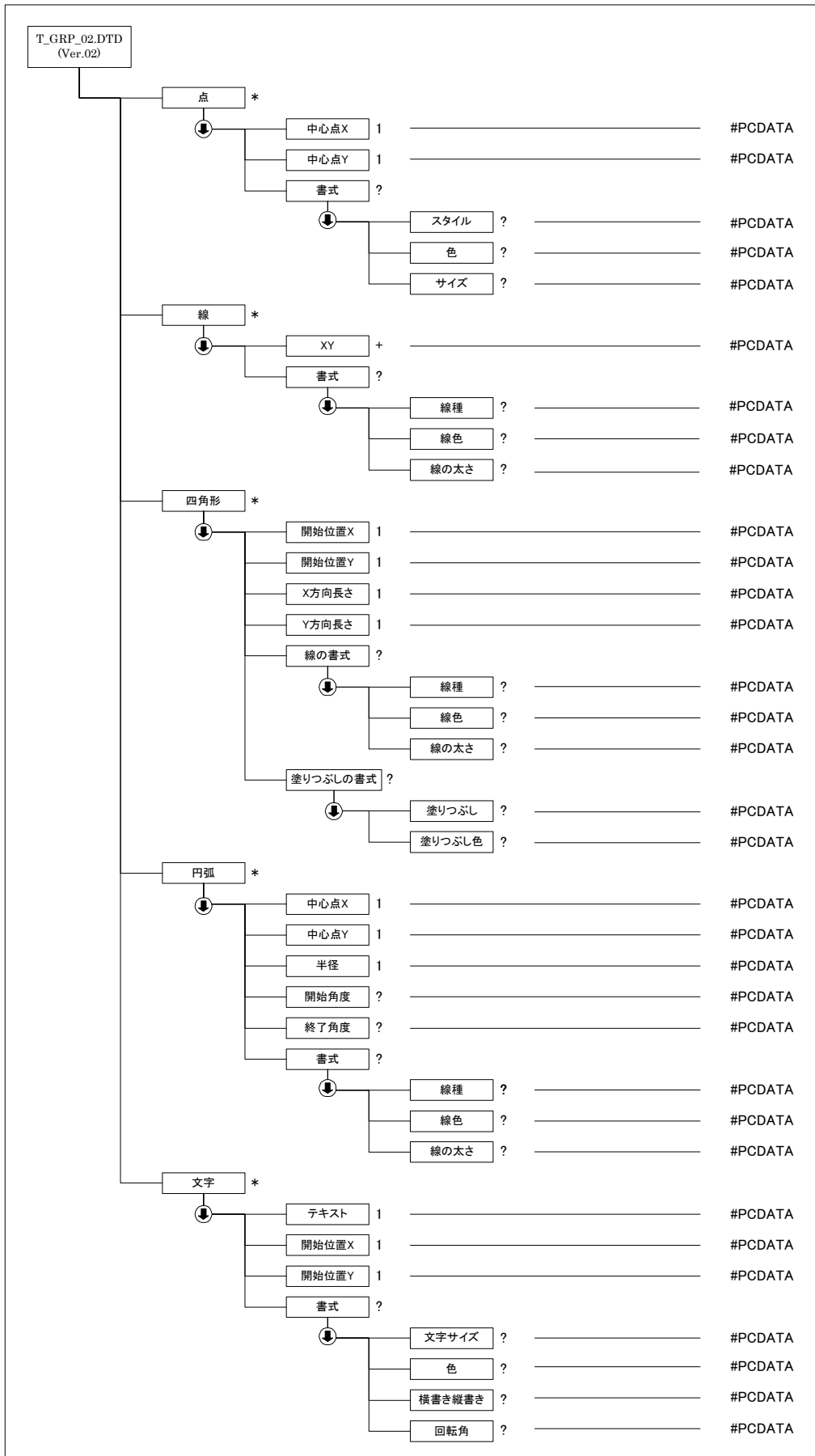
文字の書式について入力する。文字の書式は「(6) 軸 (6)5 軸タイトル (c) 書式」を参照のこと。

3-3 共通 DTD : グラフ情報の構造図









### 3-4 共通 DTD : グラフ情報の定義内容

グラフ情報の共通 DTD(T\_GRP\_02.DTD)を以下に示す。

```

<!--*****-->
<!-- 共通 DTD グラフ DTD バージョン 02 -->
<!--*****-->
<!ELEMENT グラフ (グラフ基本情報, イメージファイル名?, グラフの位置?, 外枠線の書式?, データ系列*,
軸*, 点*, 線*, 四角形*, 円弧*, 文字*)
<!ATTLIST グラフ DTD_version CDATA #FIXED "02"

    <!ELEMENT グラフ基本情報 (グラフ番号, 繰返し番号?, グラフタイトル, グラフの向き?)
        <!ELEMENT グラフ番号 (#PCDATA)>
        <!ELEMENT 繰返し番号 (#PCDATA)>
        <!ELEMENT グラフタイトル (#PCDATA)>
        <!ELEMENT グラフの向き (#PCDATA)>
        <!ELEMENT イメージファイル名 (#PCDATA)>

    <!ELEMENT グラフの位置 (横方向オフセット, 縦方向オフセット, 横方向長さ, 縦方向長さ)
        <!ELEMENT 横方向オフセット (#PCDATA)>
        <!ELEMENT 縦方向オフセット (#PCDATA)>
        <!ELEMENT 横方向長さ (#PCDATA)>
        <!ELEMENT 縦方向長さ (#PCDATA)>
        <!ELEMENT 外枠線の書式 (外枠線の書式_線種?, 外枠線の書式_線色?, 外枠線の書式_線の太さ?)
            <!ELEMENT 外枠線の書式_線種 (#PCDATA)>
            <!ELEMENT 外枠線の書式_線色 (#PCDATA)>
            <!ELEMENT 外枠線の書式_線の太さ (#PCDATA)>
        <!ELEMENT データ系列 (データ項目番号, X 項目名?, Y 項目名?, データ番号, データ名?, XY 値+, データ
系列_点の書式?, データ系列_線の書式?, 使用する X 軸番号, 使用する Y 軸番号)
            <!ELEMENT データ項目番号 (#PCDATA)>
            <!ELEMENT X 項目名 (#PCDATA)>
            <!ELEMENT Y 項目名 (#PCDATA)>
            <!ELEMENT データ番号 (#PCDATA)>
            <!ELEMENT データ名 (#PCDATA)>
            <!ELEMENT XY 値 (#PCDATA)>
            <!ELEMENT データ系列_点の書式 (データ系列_点_スタイル?, データ系列_点_色?, データ系列_点_サイ
ズ?)>
                <!ELEMENT データ系列_点_スタイル (#PCDATA)>
                <!ELEMENT データ系列_点_色 (#PCDATA)>
                <!ELEMENT データ系列_点_サイズ (#PCDATA)>
            <!ELEMENT データ系列_線の書式 (データ系列_線_線種?, データ系列_線_線色?, データ系列_線_線の太
さ?)>
                <!ELEMENT データ系列_線_線種 (#PCDATA)>
                <!ELEMENT データ系列_線_線色 (#PCDATA)>
                <!ELEMENT データ系列_線_線の太さ (#PCDATA)>
            <!ELEMENT 使用する X 軸番号 (#PCDATA)>
            <!ELEMENT 使用する Y 軸番号 (#PCDATA)>
        <!ELEMENT 軸 (軸番号, 軸の位置, 軸オフセット?, 軸の書式?, 軸タイトル?, 目盛?, 目盛書式?, 補助目
盛書式?, 目盛グリッド?, 補助目盛グリッド?, 目盛ラベル?)
            <!ELEMENT 軸番号 (#PCDATA)>
            <!ELEMENT 軸の位置 (#PCDATA)>
            <!ELEMENT 軸オフセット (#PCDATA)>
            <!ELEMENT 軸の書式 (軸_線種?, 軸_線色?, 軸_線の太さ?)>
                <!ELEMENT 軸_線種 (#PCDATA)>
                <!ELEMENT 軸_線色 (#PCDATA)>
                <!ELEMENT 軸_線の太さ (#PCDATA)>
            <!ELEMENT 軸タイトル (タイトル名, 直交方向オフセット, 水平方向オフセット, 軸タイトル_書式?)>
                <!ELEMENT タイトル名 (#PCDATA)>
                <!ELEMENT 直交方向オフセット (#PCDATA)>
                <!ELEMENT 水平方向オフセット (#PCDATA)>
                <!ELEMENT 軸タイトル_書式 (軸タイトル_文字サイズ?, 軸タイトル_色?, 軸タイトル_横書き縦書き?,
軸タイトル_回転角?)>

```

```

<!ELEMENT 軸タイトル_文字サイズ (#PCDATA)>
<!ELEMENT 軸タイトル_色 (#PCDATA)>
<!ELEMENT 軸タイトル_横書き縦書き (#PCDATA)>
<!ELEMENT 軸タイトル_回転角 (#PCDATA)>
<!ELEMENT 目盛 (最小値, 最大値, 目盛間隔?, 補助目盛間隔?, 交差する軸番号?, 軸交点?, 軸反転?, 使用する目盛?)>
  <!ELEMENT 最小値 (#PCDATA)>
  <!ELEMENT 最大値 (#PCDATA)>
  <!ELEMENT 目盛間隔 (#PCDATA)>
  <!ELEMENT 補助目盛間隔 (#PCDATA)>
  <!ELEMENT 交差する軸番号 (#PCDATA)>
  <!ELEMENT 軸交点 (#PCDATA)>
  <!ELEMENT 軸反転 (#PCDATA)>
  <!ELEMENT 使用する目盛 (#PCDATA)>
<!ELEMENT 目盛書式 (目盛_種類?, 目盛_長さ?)>
  <!ELEMENT 目盛_種類 (#PCDATA)>
  <!ELEMENT 目盛_長さ (#PCDATA)>
<!ELEMENT 補助目盛書式 (補助目盛_種類?, 補助目盛_長さ?)>
  <!ELEMENT 補助目盛_種類 (#PCDATA)>
  <!ELEMENT 補助目盛_長さ (#PCDATA)>
<!ELEMENT 目盛グリッド (目盛グリッド_線種?, 目盛グリッド_線色?, 目盛グリッド_線の太さ?)>
  <!ELEMENT 目盛グリッド_線種 (#PCDATA)>
  <!ELEMENT 目盛グリッド_線色 (#PCDATA)>
  <!ELEMENT 目盛グリッド_線の太さ (#PCDATA)>
<!ELEMENT 補助目盛グリッド (補助目盛グリッド_線種?, 補助目盛グリッド_線色?, 補助目盛グリッド_線の太さ?)>
  <!ELEMENT 補助目盛グリッド_線種 (#PCDATA)>
  <!ELEMENT 補助目盛グリッド_線色 (#PCDATA)>
  <!ELEMENT 補助目盛グリッド_線の太さ (#PCDATA)>
<!ELEMENT 目盛ラベル (オフセット?, 表示, ラベル指定*, 目盛ラベル_書式?)>
  <!ELEMENT オフセット (#PCDATA)>
  <!ELEMENT 表示 (#PCDATA)>
  <!ELEMENT ラベル指定 (#PCDATA)>
  <!ELEMENT 目盛ラベル_書式 (目盛ラベル_文字サイズ?, 目盛ラベル_色?, 目盛ラベル_横書き縦書き?, 目盛ラベル_回転角?)>
    <!ELEMENT 目盛ラベル_文字サイズ (#PCDATA)>
    <!ELEMENT 目盛ラベル_色 (#PCDATA)>
    <!ELEMENT 目盛ラベル_横書き縦書き (#PCDATA)>
    <!ELEMENT 目盛ラベル_回転角 (#PCDATA)>
<!ELEMENT 点 (点_中心点 X, 点_中心点 y, 点_書式?)>
  <!ELEMENT 点_中心点 X (#PCDATA)>
  <!ELEMENT 点_中心点 y (#PCDATA)>
  <!ELEMENT 点_書式 (点_スタイル?, 点_色?, 点_サイズ?)>
    <!ELEMENT 点_スタイル (#PCDATA)>
    <!ELEMENT 点_色 (#PCDATA)>
    <!ELEMENT 点_サイズ (#PCDATA)>
<!ELEMENT 線 (線_XY+, 線_書式?)>
  <!ELEMENT 線_XY (#PCDATA)>
  <!ELEMENT 線_書式 (線_線種?, 線_線色?, 線_線の太さ?)>
    <!ELEMENT 線_線種 (#PCDATA)>
    <!ELEMENT 線_線色 (#PCDATA)>
    <!ELEMENT 線_線の太さ (#PCDATA)>
<!ELEMENT 四角形 (四角形_開始位置 X, 四角形_開始位置 Y, 四角形_X方向長さ, 四角形_Y方向長さ, 四角形_線の書式?, 四角形_塗りつぶしの書式?)>
  <!ELEMENT 四角形_開始位置 X (#PCDATA)>
  <!ELEMENT 四角形_開始位置 Y (#PCDATA)>
  <!ELEMENT 四角形_X方向長さ (#PCDATA)>
  <!ELEMENT 四角形_Y方向長さ (#PCDATA)>
  <!ELEMENT 四角形_線の書式 (四角形_線種?, 四角形_線色?, 四角形_線の太さ?)>
    <!ELEMENT 四角形_線種 (#PCDATA)>
    <!ELEMENT 四角形_線色 (#PCDATA)>
    <!ELEMENT 四角形_線の太さ (#PCDATA)>
  <!ELEMENT 四角形_塗りつぶしの書式 (四角形_塗りつぶし?, 四角形_塗りつぶし色?)>

```

```
<!ELEMENT 四角形_塗りつぶし (#PCDATA)>
<!ELEMENT 四角形_塗りつぶし色 (#PCDATA)>
<!ELEMENT 円弧 (円弧_中心点 X, 円弧_中心点 Y, 円弧_半径, 円弧_開始角度?, 円弧_終了角度?, 円弧_書式?)>
  <!ELEMENT 円弧_中心点 X (#PCDATA)>
  <!ELEMENT 円弧_中心点 Y (#PCDATA)>
  <!ELEMENT 円弧_半径 (#PCDATA)>
  <!ELEMENT 円弧_開始角度 (#PCDATA)>
  <!ELEMENT 円弧_終了角度 (#PCDATA)>
  <!ELEMENT 円弧_書式 (円弧_線種?, 円弧_線色?, 円弧_線の太さ?)>
    <!ELEMENT 円弧_線種 (#PCDATA)>
    <!ELEMENT 円弧_線色 (#PCDATA)>
    <!ELEMENT 円弧_線の太さ (#PCDATA)>
  <!ELEMENT 文字 (文字_テキスト, 文字_開始位置 X, 文字_開始位置 Y, 文字_書式?)>
    <!ELEMENT 文字_テキスト (#PCDATA)>
    <!ELEMENT 文字_開始位置 X (#PCDATA)>
    <!ELEMENT 文字_開始位置 Y (#PCDATA)>
    <!ELEMENT 文字_書式 (文字_文字サイズ?, 文字_色?, 文字_横書き縦書き?, 文字_回転角?)>
      <!ELEMENT 文字_文字サイズ (#PCDATA)>
      <!ELEMENT 文字_色 (#PCDATA)>
      <!ELEMENT 文字_横書き縦書き (#PCDATA)>
      <!ELEMENT 文字_回転角 (#PCDATA)>
```

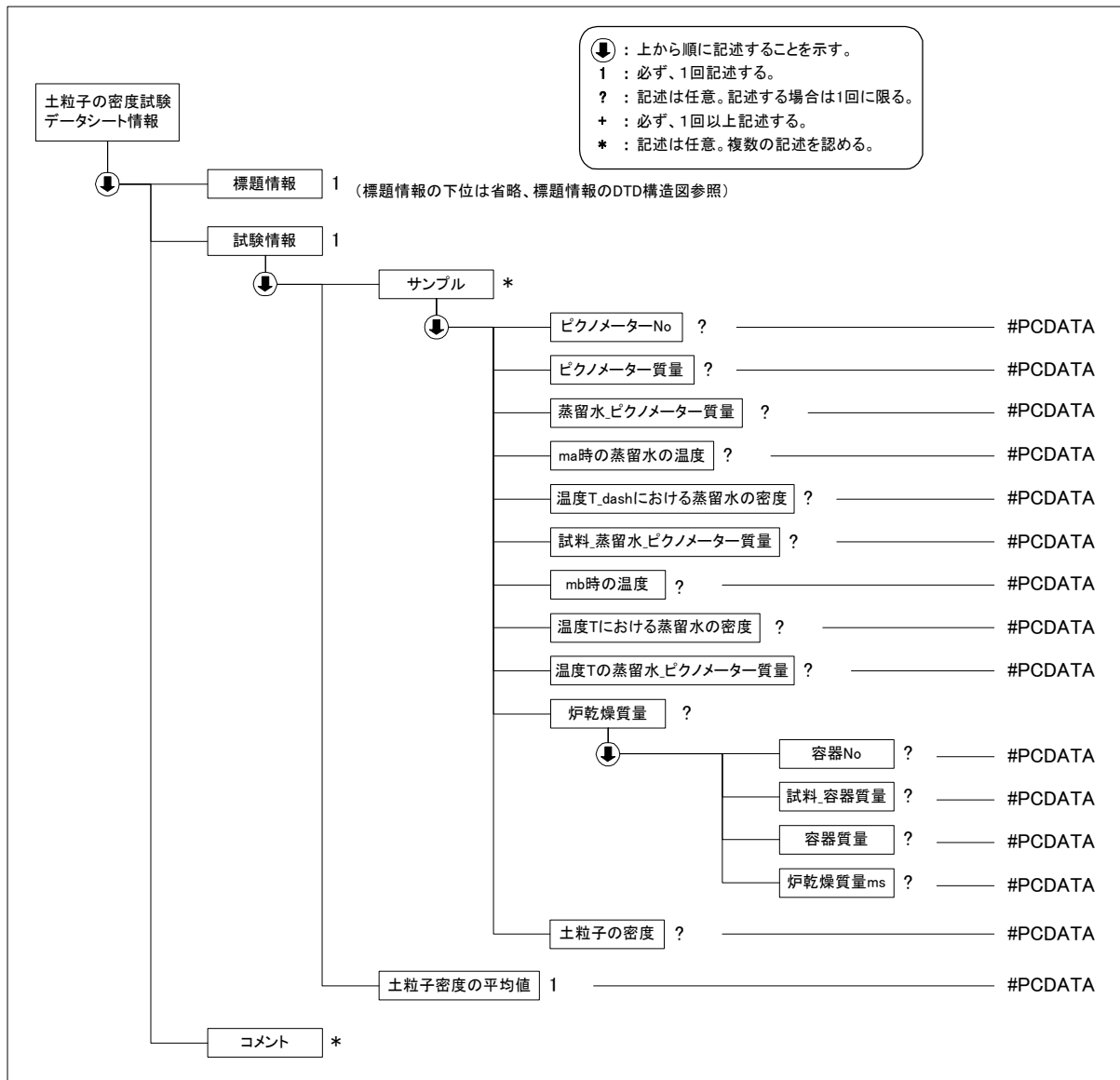
## 4 土質試験データシート交換用データの DTD

### 4-1 土粒子の密度試験

#### (1) 土粒子の密度試験のデータ項目

| 項目名                       |           | 記号                                   | 単位                | データ型              |    |
|---------------------------|-----------|--------------------------------------|-------------------|-------------------|----|
| 標題情報 (T_IND_02.DTD で別途規定) |           | -                                    | -                 | -                 |    |
| 試験情報                      | サンプル      | ピクノメーターNo                            |                   | 文字                |    |
|                           |           | ピクノメーター質量                            | $m_f$             | g                 | 実数 |
|                           |           | (蒸留水+ピクノメーター)質量                      | $m_a'$            | g                 | 実数 |
|                           |           | (蒸留水+ピクノメーター)質量をはかった時の蒸留水の温度         | $T'$              | °C                | 実数 |
|                           |           | $T'$ °Cにおける蒸留水の密度                    | $\rho_w(T')$      | g/cm <sup>3</sup> | 実数 |
|                           |           | (試料+蒸留水+ピクノメーター)質量                   | $m_b$             | g                 | 実数 |
|                           |           | (試料+蒸留水+ピクノメーター)をはかった時の温度            | $T$               | °C                | 実数 |
|                           |           | $T$ °Cにおける蒸留水の密度                     | $\rho_w(T)$       | g/cm <sup>3</sup> | 実数 |
|                           |           | 温度 $T$ °Cの蒸留水を満たしたときの(蒸留水+ピクノメーター)質量 | $m_a$             | g                 | 実数 |
|                           |           | 試料の炉<br>乾燥質量                         | 容器 No             |                   |    |
|                           | (試料+容器)質量 |                                      |                   | g                 | 実数 |
|                           | 容器質量      |                                      |                   | g                 | 実数 |
|                           | 炉乾燥質量     |                                      | $m_s$             | g                 | 実数 |
|                           | 土粒子の密度    |                                      | $\rho_s$          | g/cm <sup>3</sup> | 実数 |
| 土粒子密度の平均値                 |           | $\rho_s$                             | g/cm <sup>3</sup> | 実数                |    |
| コメント                      | 特記事項      |                                      |                   | 文字                |    |

## (2) 土粒子の密度試験データの構造図



## (3) 土粒子の密度試験データ(A1202\_02.DTD)の定義内容

```

<!ELEMENT 土粒子の密度試験データシート情報 ( 標題情報, 試験情報, コメント*)>
<!ATTLIST 土粒子の密度試験データシート情報 DTD_version CDATA #FIXED "02">

<!--*****-->
<!-- 標題情報 -->
<!--*****-->
<!ENTITY % 標題情報 SYSTEM "T_IND_02.DTD">
%標題情報;

<!--*****-->
<!-- 試験情報 -->
<!--*****-->
<!ELEMENT 試験情報 ( サンプル*, 土粒子密度の平均値 )>
  <!ELEMENT サンプル ( ピクノメーターNo?, ピクノメーター質量?, 蒸留水_ピクノメーター質量?, ma 時の蒸留水の温度?,
  温度 T_dash における蒸留水の密度?, 試料_蒸留水_ピクノメーター質量?, mb 時の温度?, 温度 T における蒸留水の密度?,
  温度 T の蒸留水_ピクノメーター質量?, 炉乾燥質量?, 土粒子の密度? )>
  
```

```
<!ELEMENT ピクノメーターNo (#PCDATA)>
<!ELEMENT ピクノメーター質量 (#PCDATA)>
<!ELEMENT 蒸留水_ピクノメーター質量 (#PCDATA)>
<!ELEMENT ma 時の蒸留水の温度 (#PCDATA)>
<!ELEMENT 温度 T_dash における蒸留水の密度 (#PCDATA)>
<!ELEMENT 試料_蒸留水_ピクノメーター質量 (#PCDATA)>
<!ELEMENT mb 時の温度 (#PCDATA)>
<!ELEMENT 温度 T における蒸留水の密度 (#PCDATA)>
<!ELEMENT 温度 T の蒸留水_ピクノメーター質量 (#PCDATA)>
<!ELEMENT 炉乾燥質量 (容器 No?, 試料_容器質量?, 容器質量?, 炉乾燥質量 ms?)>
  <!ELEMENT 容器 No (#PCDATA)>
  <!ELEMENT 試料_容器質量 (#PCDATA)>
  <!ELEMENT 容器質量 (#PCDATA)>
  <!ELEMENT 炉乾燥質量 ms (#PCDATA)>
<!ELEMENT 土粒子の密度 (#PCDATA)>
<!ELEMENT 土粒子密度の平均値 (#PCDATA)>

<!--*****-->
<!-- コメント -->
<!--*****-->
<!ELEMENT コメント (#PCDATA)>
```

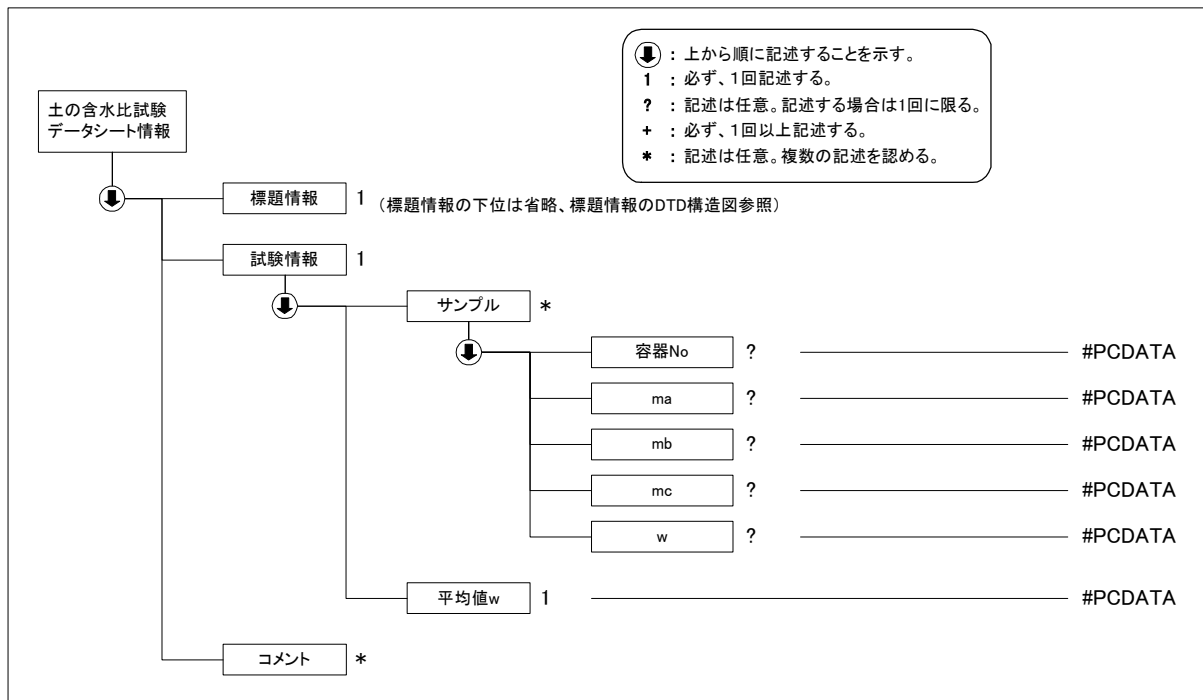


#### 4-2 土の含水比試験、電子レンジを用いた土の含水試験

##### (1) 土の含水比試験、電子レンジを用いた土の含水試験データ項目

| 項目名                       |         | 記号           | 単位             | データ型 |    |
|---------------------------|---------|--------------|----------------|------|----|
| 標題情報 (T_IND_02.DTD で別途規定) |         | -            | -              | -    |    |
| 試験情報                      | サンプル    | 容器 No.       |                | 文字   |    |
|                           |         | (試料+容器)質量    | m <sub>a</sub> | g    | 実数 |
|                           |         | (炉乾燥試料+容器)質量 | m <sub>b</sub> | g    | 実数 |
|                           |         | 容器の質量        | m <sub>c</sub> | g    | 実数 |
|                           | 含水比     | w            | %              | 実数   |    |
|                           | 含水比の平均値 | w            | %              | 実数   |    |
| コメント                      | 特記事項    |              |                | 文字   |    |

##### (2) 土の含水比試験、電子レンジを用いた土の含水試験データの構造図



##### (3) 土の含水比試験、電子レンジを用いた土の含水試験(A1203\_02.DTD)の定義内容

```

<!ELEMENT 土の含水比試験データシート情報 (標題情報, 試験情報, コメント*)>
<!ATTLIST 土の含水比試験データシート情報 DTD_version CDATA #FIXED "02">

<!--*****-->
<!-- 標題情報 -->
<!--*****-->
<!ENTITY % 標題情報 SYSTEM "T_IND_02.DTD">
%標題情報;

<!--*****-->
<!-- 試験情報 -->
<!--*****-->

```

```
<!ELEMENT 試験情報 (サンプル*, 平均値 w)>  
  <!ELEMENT サンプル (容器 No?, ma?, mb?, mc?, w?)>  
    <!ELEMENT 容器 No (#PCDATA)>  
    <!ELEMENT ma (#PCDATA)>  
    <!ELEMENT mb (#PCDATA)>  
    <!ELEMENT mc (#PCDATA)>  
    <!ELEMENT w (#PCDATA)>  
  <!ELEMENT 平均値 w (#PCDATA)>  
  
<!--*****-->  
<!-- コメント -->  
<!--*****-->  
<!ELEMENT コメント (#PCDATA)>
```

### 4-3 土の粒度試験

#### (1) 土の粒度試験のデータ項目

| 項目名                       |                          |                    |               | 記号           | 単位    | データ型 |    |
|---------------------------|--------------------------|--------------------|---------------|--------------|-------|------|----|
| 標題情報 (T_IND_02.DTD で別途規定) |                          |                    |               | -            | -     | -    |    |
| 試験情報                      | ふるい分析                    | 全試料                | 含水比           | 容器 No.       |       |      | 文字 |
|                           |                          |                    |               | (試料+容器)質量    | $m_a$ | g    | 実数 |
|                           |                          |                    |               | (炉乾燥試料+容器)質量 | $m_b$ | g    | 実数 |
|                           |                          |                    |               | 容器の質量        | $m_c$ | g    | 実数 |
|                           |                          |                    |               | 含水比          | w     | %    | 実数 |
|                           |                          |                    | 平均値w          | w            | %     | 実数   |    |
|                           |                          |                    | (全試料+容器)質量    |              | g     | 実数   |    |
|                           |                          |                    | 容器 No.        |              |       | 文字   |    |
|                           |                          |                    | 容器質量          |              | g     | 実数   |    |
|                           |                          |                    | 全試料質量         | m            | g     | 実数   |    |
|                           |                          | 全試料の炉乾燥質量          | $m_s$         | g            | 実数    |      |    |
|                           |                          | 2mm ふるい残留分の水洗い試料   | (試料+容器)質量     |              | g     | 実数   |    |
|                           |                          |                    | 容器 No.        |              |       | 文字   |    |
|                           |                          |                    | 容器質量          |              | g     | 実数   |    |
|                           | 炉乾燥質量                    |                    | $m_{0s}$      | g            | 実数    |      |    |
|                           | 2mm ふるい残留分のふるい分析         | ふるい                |               | mm           | 実数    |      |    |
|                           |                          | 容器No.              |               |              | 文字    |      |    |
|                           |                          | (残留試料+容器)質量        |               | g            | 実数    |      |    |
|                           |                          | 容器質量               |               | g            | 実数    |      |    |
|                           |                          | 残留試料質量             | $m(d)$        | g            | 実数    |      |    |
|                           |                          | 加積残留試料質量           | $\Sigma m(d)$ | g            | 実数    |      |    |
|                           |                          | 加積残留率              |               | %            | 実数    |      |    |
|                           | 通過質量百分率                  | $P(d)$             | %             | 実数           |       |      |    |
|                           | 2mm ふるい通過試料(沈降分析を行わない場合) | 含水比                | 容器 No.        | (試料+容器)質量    | $m_a$ | g    | 実数 |
|                           |                          |                    |               | (炉乾燥試料+容器)質量 | $m_b$ | g    | 実数 |
|                           |                          |                    |               | 容器の質量        | $m_c$ | g    | 実数 |
|                           |                          |                    |               | 含水比          | w     | %    | 実数 |
|                           |                          |                    |               | 平均値w         | w     | %    | 実数 |
|                           |                          | (2mm ふるい通過試料+容器)質量 |               | g            | 実数    |      |    |
|                           |                          | 容器 No.             |               |              | 文字    |      |    |
|                           |                          | 容器質量               |               | g            | 実数    |      |    |
|                           |                          | 2mm ふるい通過試料の質量     | $m_1$         | g            | 実数    |      |    |
|                           |                          | 2mm ふるい通過試料の炉乾燥質量  | $m_{1s}$      | g            | 実数    |      |    |

|   |  |   |                      |                               |    |
|---|--|---|----------------------|-------------------------------|----|
|   |  | 全試料の炉乾燥質量<br>に対する2mmふるい通<br>過試料の炉乾燥質量<br>の比 |                      |                               | 実数 |
|   | 2mmふる<br>い通過分<br>のふるい<br>分析(沈<br>降分析を<br>行わない<br>場合) | ふるい   |                      | mm                            | 実数 |
|   |  | 容器No.                                       |                      |                               | 文字 |
|   |  | (残留試料+容器)質<br>量                             |                      | g                             | 実数 |
|   |  | 容器質量  |                      | g                             | 実数 |
|   |  | 残留試料質量                                      |                      | m(d)<br>g                     | 実数 |
|   |  | 加積残留試料質量                                    |                      | $\Sigma m(d)$<br>g            | 実数 |
|   |  | 加積残留率                                       |                      | %                             | 実数 |
|   |  | 加積通過率                                       |                      | P<br>%                        | 実数 |
|   |  | 通過質量百分率                                     |                      | P(d)<br>%                     | 実数 |
| 2mmふる<br>い通過分<br>分析                         | 2mmふる<br>い通過試<br>料                                   | 含水比   | 容器 No.               |                               | 文字 |
|   |  |   | (試料+<br>容器)質<br>量    | $m_a$<br>g                    | 実数 |
|   |  |   | (炉乾燥<br>試料+容<br>器)質量 | $m_b$<br>g                    | 実数 |
|   |  |   | 容器の質<br>量            | $m_c$<br>g                    | 実数 |
|   |  |   | 含水比                  | $w_1$<br>%                    | 実数 |
|   |  | 平均値 $w_1$                                   |                      | $w_1$<br>%                    | 実数 |
|   |  | (沈降分析用試料+容<br>器)質量                          |                      | g                             | 実数 |
|   |  | 容器 No.                                      |                      |                               | 文字 |
|   |  | 容器質量  |                      | g                             | 実数 |
|   |  | 沈降分析用試料質量                                   |                      | $m_1$<br>g                    | 実数 |
|   | 沈降分析用試料の炉<br>乾燥質量                                    |   | $m_{1s}$<br>g        | 実数                            |    |
|   | 一般情報   | 土粒子の密度                                      |                      | $\rho_s$<br>g/cm <sup>3</sup> | 実数 |
|   |  | 塑性指数  |                      | $I_p$<br>%                    | 実数 |
|   |  | 分散装置の容器No.                                  |                      |                               | 文字 |
|   |  | メスシリンダーNo.                                  |                      |                               | 文字 |
|   |  | 浮ひょうNo.                                     |                      |                               | 文字 |
|   |  | メニスカス補正值                                    |                      | $C_m$                         | 実数 |
|   |  | 分散剤名  |                      |                               | 文字 |
|   |  | 溶液濃度  |                      |                               | 文字 |
| 溶液添加量                                       |  |   | 文字                   |                               |    |
| 全試料の炉乾燥質量<br>に対する2mmふるい通<br>過試料の炉乾燥質量<br>の比 |  |   | 実数                   |                               |    |
| 沈降分析  | M  |   | M                    | 実数                            |    |
|   | 測定時間   |   |                      | 文字                            |    |
|   | 経過時間   |   | t<br>min             | 実数                            |    |
|   | 浮ひょうの小数部分の<br>読み                                     |   | r                    | 実数                            |    |
|   | 浮ひょうの読み  |   | r+Cm                 | 実数                            |    |

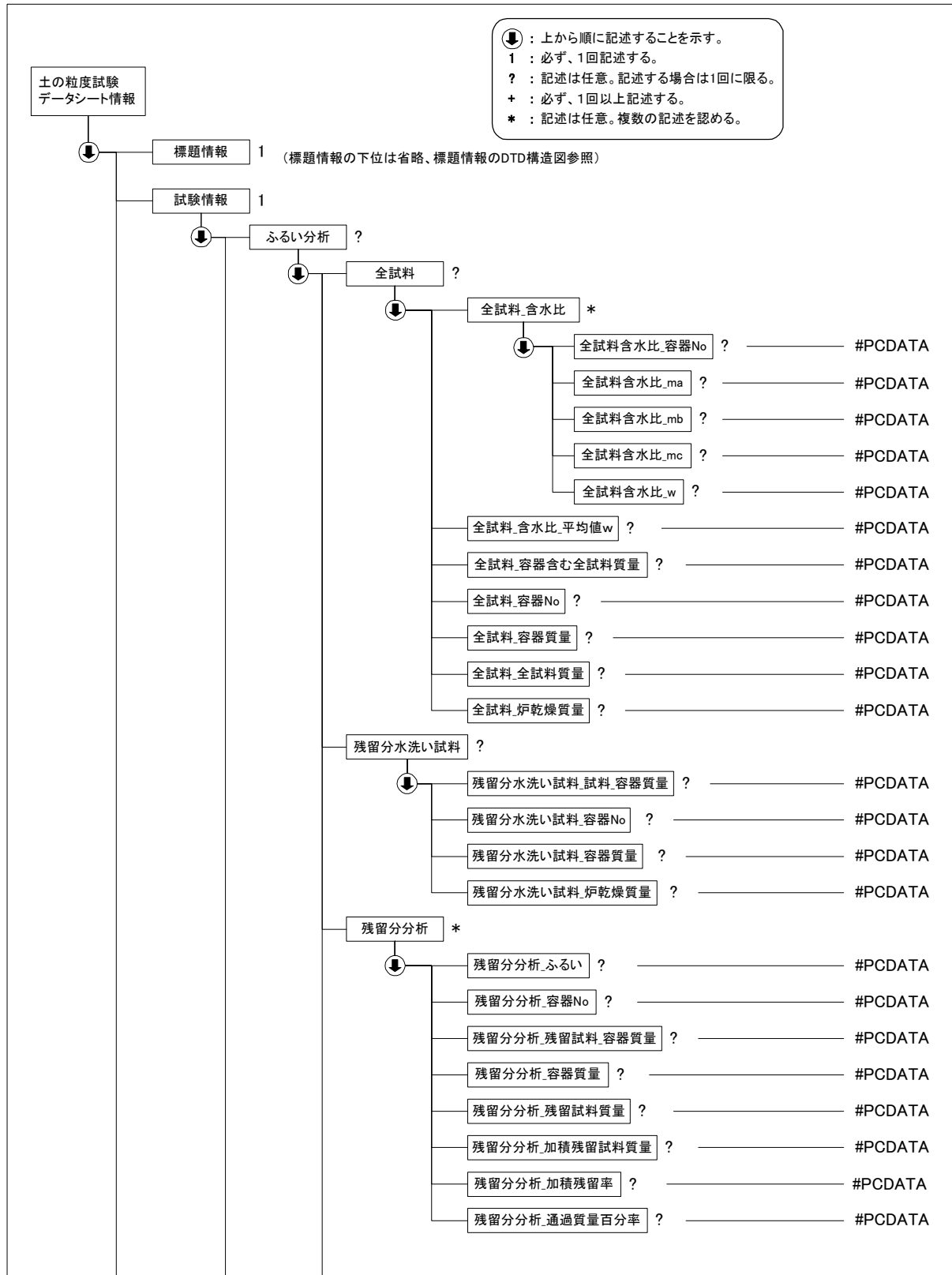
|                              |                              |                  |               |                   |    |
|------------------------------|------------------------------|------------------|---------------|-------------------|----|
| 粒径加積<br>曲線                   |                              | 測定時の水温           |               | ℃                 | 実数 |
|                              |                              | 有効深さ             | L             | mm                | 実数 |
|                              |                              | 計算過程数式           |               |                   | 実数 |
|                              |                              | 粒径               | d             | mm                | 実数 |
|                              |                              | 補正係数             | F             |                   | 実数 |
|                              |                              | 加積通過率            | P             | %                 | 実数 |
|                              |                              | 通過質量百分率          | P(d)          | %                 | 実数 |
|                              | ふるい分<br>析(沈降<br>分析を行<br>う場合) | ふるい              |               | mm                | 実数 |
|                              |                              | 容器 No.           |               |                   | 文字 |
|                              |                              | (残留試料+容器)質<br>量  |               | g                 | 実数 |
|                              |                              | 容器質量             |               | g                 | 実数 |
|                              |                              | 残留試料質量           | m(d)          | g                 | 実数 |
|                              |                              | 加積残留試料質量         | $\Sigma m(d)$ | g                 | 実数 |
|                              |                              | 加積残留率            |               | %                 | 実数 |
|                              |                              | 加積通過率            | P             | %                 | 実数 |
|                              |                              | 通過質量百分率          | P(d)          | %                 | 実数 |
|                              | ふるい分<br>析                    | 粒径               |               | mm                | 実数 |
|                              |                              | 通過百分率            |               | %                 | 実数 |
|                              | 沈降分析                         | 粒径               |               | mm                | 実数 |
|                              |                              | 通過百分率            |               | %                 | 実数 |
|                              | 粗礫分                          |                  |               | %                 | 実数 |
|                              | 中礫分                          |                  |               | %                 | 実数 |
|                              | 細礫分                          |                  |               | %                 | 実数 |
|                              | 粗砂分                          |                  |               | %                 | 実数 |
|                              | 中砂分                          |                  |               | %                 | 実数 |
|                              | 細砂分                          |                  |               | %                 | 実数 |
|                              | シルト分                         |                  |               | %                 | 実数 |
|                              | 粘土分                          |                  |               | %                 | 実数 |
|                              | 2mm ふるい通過百分率                 |                  |               | %                 | 実数 |
|                              | 425 $\mu$ m ふるい通過百分率         |                  |               | %                 | 実数 |
|                              | 75 $\mu$ m ふるい通過百分率          |                  |               | %                 | 実数 |
|                              | 最大粒径                         |                  |               | mm                | 実数 |
|                              | 60%粒径                        | D <sub>60</sub>  |               | mm                | 実数 |
|                              | 50%粒径                        | D <sub>50</sub>  |               | mm                | 実数 |
|                              | 30%粒径                        | D <sub>30</sub>  |               | mm                | 実数 |
|                              | 10%粒径                        | D <sub>10</sub>  |               | mm                | 実数 |
|                              | 均等係数                         | U <sub>c</sub>   |               |                   | 実数 |
|                              | 曲率係数                         | U <sub>c</sub> ' |               |                   | 実数 |
|                              | 土粒子の密度                       | $\rho_s$         |               | g/cm <sup>3</sup> | 実数 |
|                              | 分散剤名                         |                  |               |                   | 文字 |
|                              | 溶液濃度                         |                  |               |                   | 文字 |
|                              | 溶液添加量                        |                  |               |                   | 文字 |
| 石分の重量百分率                     |                              |                  | %             | 実数                |    |
| グラフ (T_GRP_02.DTD で別途規<br>定) | -                            |                  | -             | -                 |    |
| コメント                         | 特記事項                         |                  |               | 文字                |    |

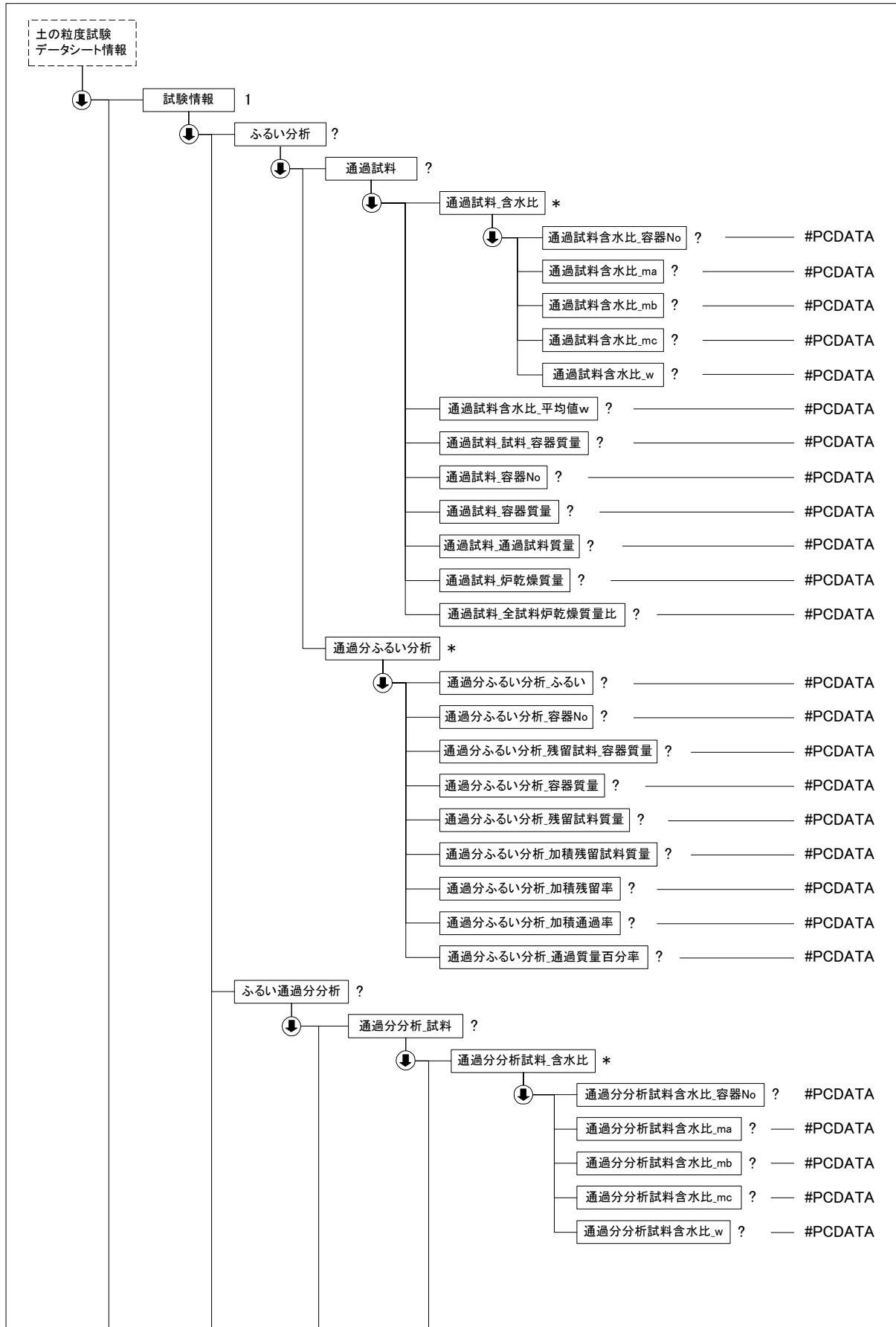
注)塑性指数について、NP の場合は-1 を記入すること。60%粒径、50%粒径、30%粒径、10%  
粒径、均等係数、曲率係数について、算定不能の場合は-1 を記入すること

グラフコード

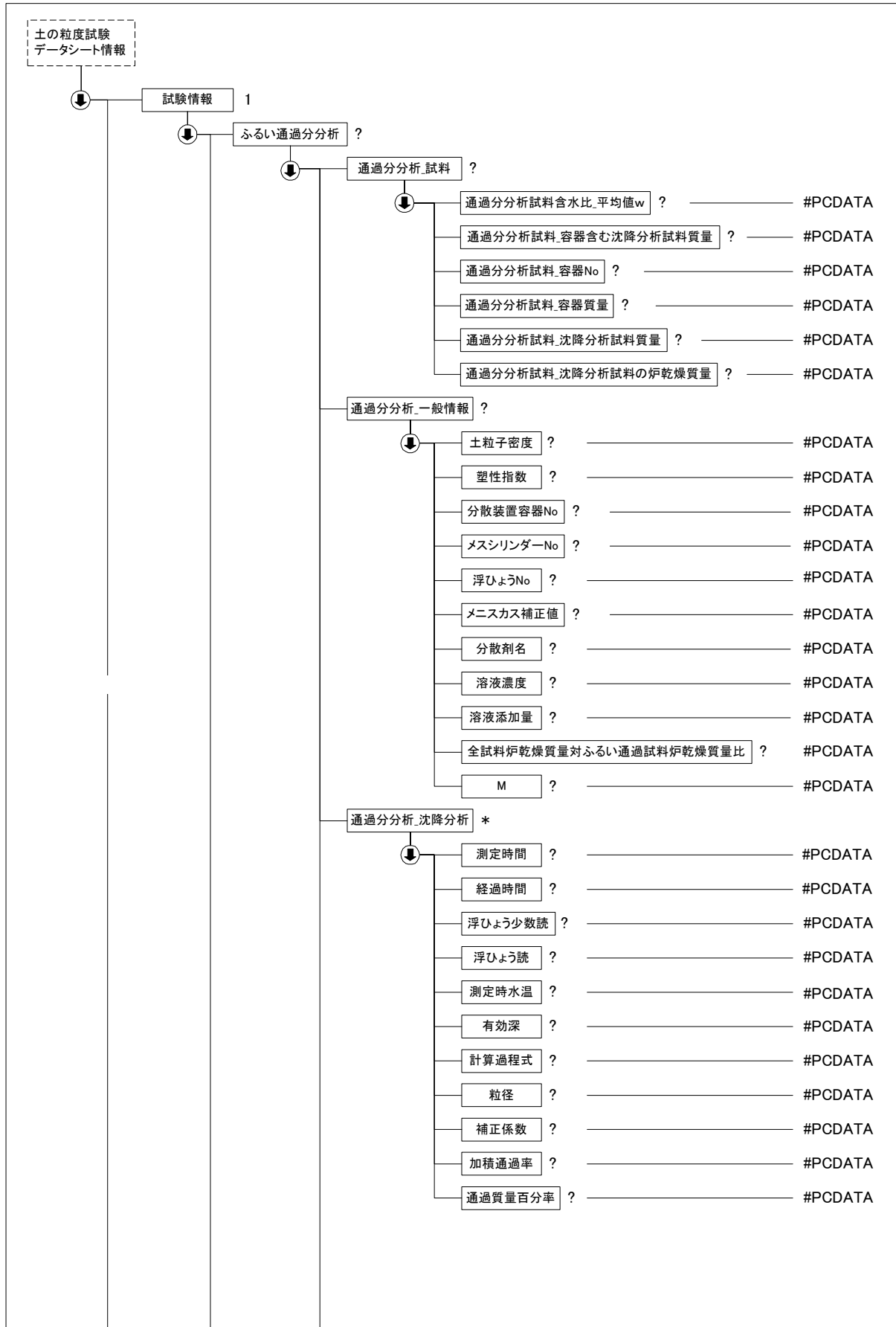
| グラフ<br>番号 | グラフ<br>名   | データ<br>項目番<br>号 | X   |    |    |          | Y               |    |    |          |
|-----------|------------|-----------------|-----|----|----|----------|-----------------|----|----|----------|
|           |            |                 | 項目名 | 記号 | 単位 | データ<br>型 | 項目名             | 記号 | 単位 | データ<br>型 |
| 1         | 粒径加<br>積曲線 | 1               | 粒径  |    | mm | 実数       | 通過重<br>量百分<br>率 |    | %  | 実数       |

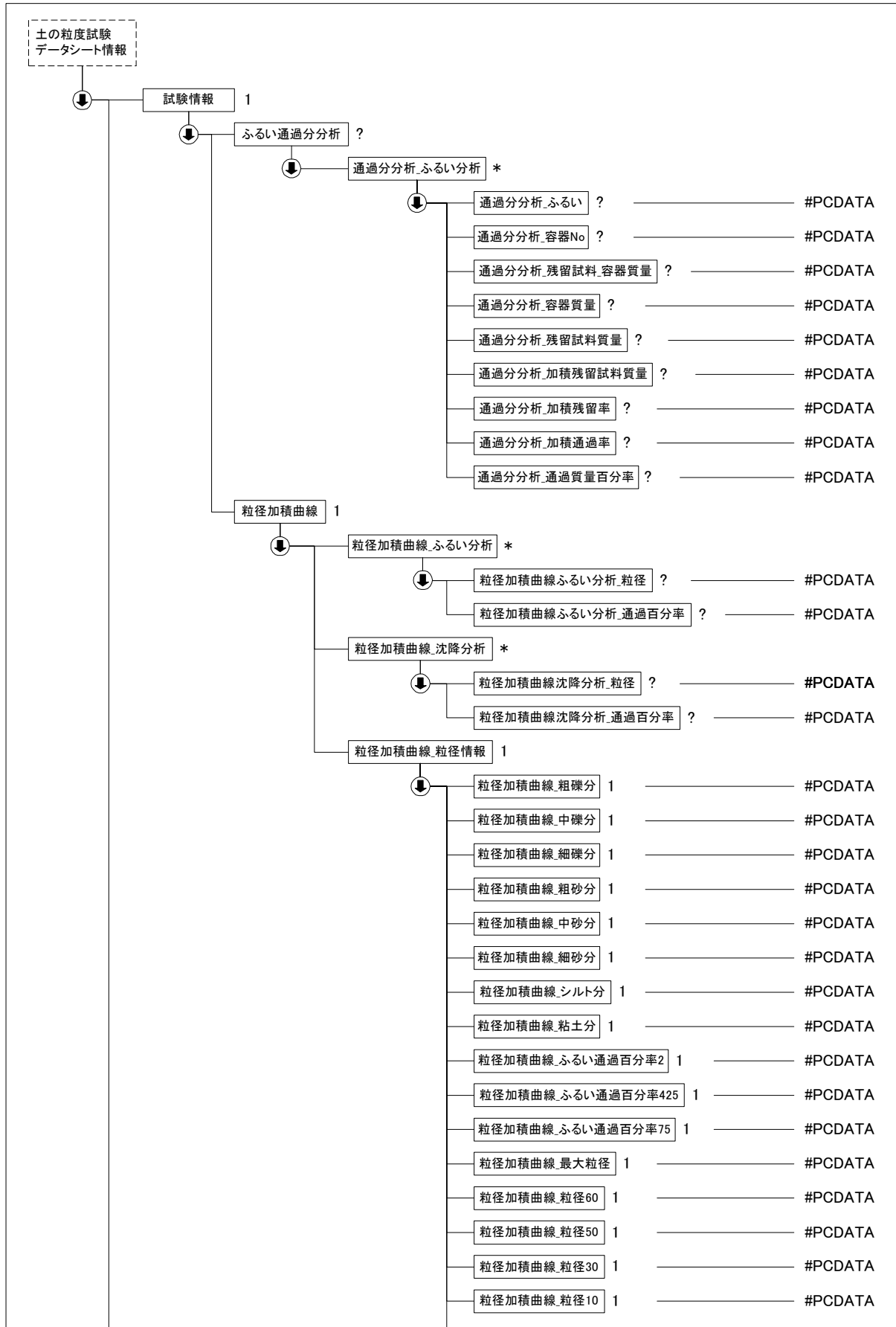
(2) 土の粒度試験のデータの構造図

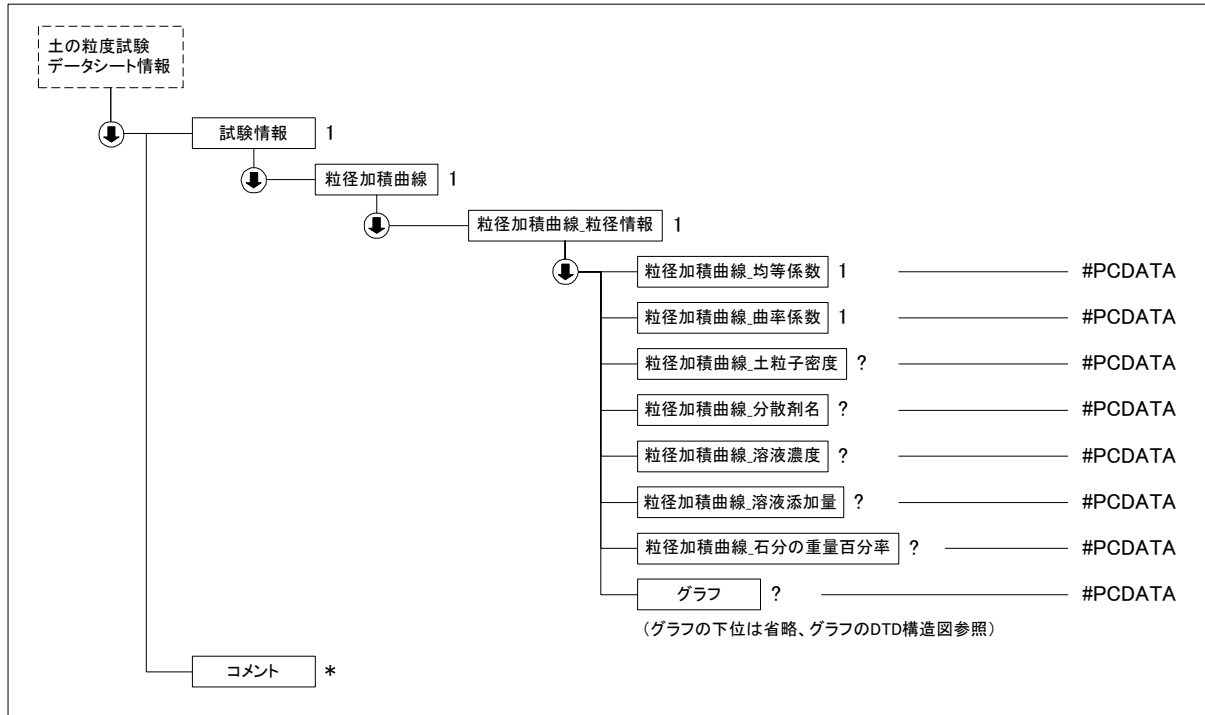












### (3) 土の粒度試験データ(A1204\_02.DTD)の定義内容

```

<!ELEMENT 土の粒度試験データシート情報 (  标题情報,  試験情報,  コメント*)>
<!ATTLIST 土の粒度試験データシート情報  DTD_version CDATA #FIXED "02">

<!--*****-->
<!-- 标题情報 -->
<!--*****-->
<!ENTITY % 标题情報 SYSTEM "T_IND_02.DTD">
%标题情報;

<!--*****-->
<!-- 試験情報 -->
<!--*****-->
<!ELEMENT  試験情報 (ふるい分析?,  ふるい通過分分析?,  粒径加積曲線)>
<!--*****-->
<!-- ふるい分析 -->
<!--*****-->
  <!ELEMENT  ふるい分析 (全試料?,  残留分水洗い試料?,  残留分分析*,  通過試料?,  通過分ふるい分析*)>
  <!ELEMENT  全試料 (全試料_含水比*,  全試料含水比_平均値 w?,  全試料_容器含む全試料質量?,  全試料_容器 No?,  全試料_容器質量?,  全試料_全試料質量?,  全試料_炉乾燥質量?)>
  <!ELEMENT  全試料_含水比 (全試料含水比_容器 No?,  全試料含水比_ma?,  全試料含水比_mb?,  全試料含水比_mc?,  全試料含水比_w?)>
    <!ELEMENT  全試料含水比_容器 No (#PCDATA)>
    <!ELEMENT  全試料含水比_ma (#PCDATA)>
    <!ELEMENT  全試料含水比_mb (#PCDATA)>
    <!ELEMENT  全試料含水比_mc (#PCDATA)>
    <!ELEMENT  全試料含水比_w (#PCDATA)>
  <!ELEMENT  全試料含水比_平均値 w (#PCDATA)>
  <!ELEMENT  全試料_容器含む全試料質量 (#PCDATA)>
  <!ELEMENT  全試料_容器 No (#PCDATA)>
  <!ELEMENT  全試料_容器質量 (#PCDATA)>
  <!ELEMENT  全試料_全試料質量 (#PCDATA)>
  <!ELEMENT  全試料_炉乾燥質量 (#PCDATA)>

```

```

<!ELEMENT 残留分水洗い試料 (残留分水洗い試料_試料_容器質量?, 残留分水洗い試料_容器 No?, 残留分水洗い試料_容器質量?, 残留分水洗い試料_炉乾燥質量?)>
  <!ELEMENT 残留分水洗い試料_試料_容器質量 (#PCDATA)>
  <!ELEMENT 残留分水洗い試料_容器 No (#PCDATA)>
  <!ELEMENT 残留分水洗い試料_容器質量 (#PCDATA)>
  <!ELEMENT 残留分水洗い試料_炉乾燥質量 (#PCDATA)>
  <!ELEMENT 残留分分析 (残留分分析_ふるい?, 残留分分析_容器 No?, 残留分分析_残留試料_容器質量?, 残留分分析_容器質量?, 残留分分析_残留試料質量?, 残留分分析_加積残留試料質量?, 残留分分析_加積残留率?, 残留分分析_通過質量百分率?)>
    <!ELEMENT 残留分分析_ふるい (#PCDATA)>
    <!ELEMENT 残留分分析_容器 No (#PCDATA)>
    <!ELEMENT 残留分分析_残留試料_容器質量 (#PCDATA)>
    <!ELEMENT 残留分分析_容器質量 (#PCDATA)>
    <!ELEMENT 残留分分析_残留試料質量 (#PCDATA)>
    <!ELEMENT 残留分分析_加積残留試料質量 (#PCDATA)>
    <!ELEMENT 残留分分析_加積残留率 (#PCDATA)>
    <!ELEMENT 残留分分析_通過質量百分率 (#PCDATA)>
  <!ELEMENT 通過試料 (通過試料_含水比*, 通過試料_含水比_平均値 w?, 通過試料_試料_容器質量?, 通過試料_容器 No?, 通過試料_容器質量?, 通過試料_通過試料質量?, 通過試料_炉乾燥質量?, 通過試料_全試料炉乾燥質量比?)>
    <!ELEMENT 通過試料_含水比 (通過試料_含水比_容器 No?, 通過試料_含水比_ma?, 通過試料_含水比_mb?, 通過試料_含水比_mc?, 通過試料_含水比_w?)>
      <!ELEMENT 通過試料_含水比_容器 No (#PCDATA)>
      <!ELEMENT 通過試料_含水比_ma (#PCDATA)>
      <!ELEMENT 通過試料_含水比_mb (#PCDATA)>
      <!ELEMENT 通過試料_含水比_mc (#PCDATA)>
      <!ELEMENT 通過試料_含水比_w (#PCDATA)>
    <!ELEMENT 通過試料_含水比_平均値 w (#PCDATA)>
    <!ELEMENT 通過試料_試料_容器質量 (#PCDATA)>
    <!ELEMENT 通過試料_容器 No (#PCDATA)>
    <!ELEMENT 通過試料_容器質量 (#PCDATA)>
    <!ELEMENT 通過試料_通過試料質量 (#PCDATA)>
    <!ELEMENT 通過試料_炉乾燥質量 (#PCDATA)>
    <!ELEMENT 通過試料_全試料炉乾燥質量比 (#PCDATA)>
  <!ELEMENT 通過分ふるい分析 (通過分ふるい分析_ふるい?, 通過分ふるい分析_容器 No?, 通過分ふるい分析_残留試料_容器質量?, 通過分ふるい分析_容器質量?, 通過分ふるい分析_残留試料質量?, 通過分ふるい分析_加積残留試料質量?, 通過分ふるい分析_加積残留率?, 通過分ふるい分析_加積通過率?, 通過分ふるい分析_通過質量百分率?)>
    <!ELEMENT 通過分ふるい分析_ふるい (#PCDATA)>
    <!ELEMENT 通過分ふるい分析_容器 No (#PCDATA)>
    <!ELEMENT 通過分ふるい分析_残留試料_容器質量 (#PCDATA)>
    <!ELEMENT 通過分ふるい分析_容器質量 (#PCDATA)>
    <!ELEMENT 通過分ふるい分析_残留試料質量 (#PCDATA)>
    <!ELEMENT 通過分ふるい分析_加積残留試料質量 (#PCDATA)>
    <!ELEMENT 通過分ふるい分析_加積残留率 (#PCDATA)>
    <!ELEMENT 通過分ふるい分析_加積通過率 (#PCDATA)>
    <!ELEMENT 通過分ふるい分析_通過質量百分率 (#PCDATA)>
<!--*****-->
<!-- 2mm ふるい通過分分析 -->
<!--*****-->
  <!ELEMENT ふるい通過分分析 (通過分分析_試料?, 通過分分析_一般情報?, 通過分分析_沈降分析*, 通過分分析_ふるい分析*)>
    <!ELEMENT 通過分分析_試料 (通過分分析_試料_含水比*, 通過分分析_試料_含水比_平均値 w?, 通過分分析_試料_容器含む沈降分析試料質量?, 通過分分析_試料_容器 No?, 通過分分析_試料_容器質量?, 通過分分析_試料_沈降分析試料質量?, 通過分分析_試料_沈降分析試料の炉乾燥質量?)>
      <!ELEMENT 通過分分析_試料_含水比 (通過分分析_試料_含水比_容器 No?, 通過分分析_試料_含水比_ma?, 通過分分析_試料_含水比_mb?, 通過分分析_試料_含水比_mc?, 通過分分析_試料_含水比_w?)>
        <!ELEMENT 通過分分析_試料_含水比_容器 No (#PCDATA)>
        <!ELEMENT 通過分分析_試料_含水比_ma (#PCDATA)>
        <!ELEMENT 通過分分析_試料_含水比_mb (#PCDATA)>
        <!ELEMENT 通過分分析_試料_含水比_mc (#PCDATA)>
        <!ELEMENT 通過分分析_試料_含水比_w (#PCDATA)>
      <!ELEMENT 通過分分析_試料_含水比_平均値 w (#PCDATA)>
      <!ELEMENT 通過分分析_試料_容器含む沈降分析試料質量 (#PCDATA)>
      <!ELEMENT 通過分分析_試料_容器 No (#PCDATA)>

```

```

<!ELEMENT 通過分分析試料_容器質量 (#PCDATA)>
<!ELEMENT 通過分分析試料_沈降分析試料質量 (#PCDATA)>
<!ELEMENT 通過分分析試料_沈降分析試料の炉乾燥質量 (#PCDATA)>
<!ELEMENT 通過分分析_一般情報 (土粒子密度?, 塑性指数?, 分散装置容器 No?, メスシリンダーNo?, 浮ひよう
No?, メニスカス補正值?, 分散剤名?, 溶液濃度?, 溶液添加量?, 全試料炉乾燥質量対ふるい通過試料炉乾燥質量比?,
M?)>
  <!ELEMENT 土粒子密度 (#PCDATA)>
  <!ELEMENT 塑性指数 (#PCDATA)>
  <!ELEMENT 分散装置容器 No (#PCDATA)>
  <!ELEMENT メスシリンダーNo (#PCDATA)>
  <!ELEMENT 浮ひよう No (#PCDATA)>
  <!ELEMENT メニスカス補正值 (#PCDATA)>
  <!ELEMENT 分散剤名 (#PCDATA)>
  <!ELEMENT 溶液濃度 (#PCDATA)>
  <!ELEMENT 溶液添加量 (#PCDATA)>
  <!ELEMENT 全試料炉乾燥質量対ふるい通過試料炉乾燥質量比 (#PCDATA)>
  <!ELEMENT M (#PCDATA)>
  <!ELEMENT 通過分分析_沈降分析 (測定時間?, 経過時間?, 浮ひよう小数読?, 浮ひよう読?, 測定時水温?, 有効深?,
計算過程式?, 粒径?, 補正係数?, 加積通過率?, 通過質量百分率?)>
    <!ELEMENT 測定時間 (#PCDATA)>
    <!ELEMENT 経過時間 (#PCDATA)>
    <!ELEMENT 浮ひよう小数読 (#PCDATA)>
    <!ELEMENT 浮ひよう読 (#PCDATA)>
    <!ELEMENT 測定時水温 (#PCDATA)>
    <!ELEMENT 有効深 (#PCDATA)>
    <!ELEMENT 計算過程式 (#PCDATA)>
    <!ELEMENT 粒径 (#PCDATA)>
    <!ELEMENT 補正係数 (#PCDATA)>
    <!ELEMENT 加積通過率 (#PCDATA)>
    <!ELEMENT 通過質量百分率 (#PCDATA)>
  <!ELEMENT 通過分分析_ふるい分析 (通過分分析_ふるい?, 通過分分析_容器 No?, 通過分分析_残留試料_容器質
量?, 通過分分析_容器質量?, 通過分分析_残留試料質量?, 通過分分析_加積残留試料質量?, 通過分分析_加積残留率?,
通過分分析_加積通過率?, 通過分分析_通過質量百分率?)>
    <!ELEMENT 通過分分析_ふるい (#PCDATA)>
    <!ELEMENT 通過分分析_容器 No (#PCDATA)>
    <!ELEMENT 通過分分析_残留試料_容器質量 (#PCDATA)>
    <!ELEMENT 通過分分析_容器質量 (#PCDATA)>
    <!ELEMENT 通過分分析_残留試料質量 (#PCDATA)>
    <!ELEMENT 通過分分析_加積残留試料質量 (#PCDATA)>
    <!ELEMENT 通過分分析_加積残留率 (#PCDATA)>
    <!ELEMENT 通過分分析_加積通過率 (#PCDATA)>
    <!ELEMENT 通過分分析_通過質量百分率 (#PCDATA)>
<!--*****-->
<!-- 粒径加積曲線 -->
<!--*****-->
  <!ELEMENT 粒径加積曲線 (粒径加積曲線_ふるい分析*, 粒径加積曲線_沈降分析*, 粒径加積曲線_粒径情報)>
  <!ELEMENT 粒径加積曲線_ふるい分析 (粒径加積曲線ふるい分析_粒径?, 粒径加積曲線ふるい分析_通過百分
率?)>
    <!ELEMENT 粒径加積曲線ふるい分析_粒径 (#PCDATA)>
    <!ELEMENT 粒径加積曲線ふるい分析_通過百分率 (#PCDATA)>
  <!ELEMENT 粒径加積曲線_沈降分析 (粒径加積曲線沈降分析_粒径?, 粒径加積曲線沈降分析_通過百分率?)>
    <!ELEMENT 粒径加積曲線沈降分析_粒径 (#PCDATA)>
    <!ELEMENT 粒径加積曲線沈降分析_通過百分率 (#PCDATA)>
  <!ELEMENT 粒径加積曲線_粒径情報 (粒径加積曲線_粗礫分, 粒径加積曲線_中礫分, 粒径加積曲線_細礫分, 粒径
加積曲線_粗砂分, 粒径加積曲線_中砂分, 粒径加積曲線_細砂分, 粒径加積曲線_シルト分, 粒径加積曲線_粘土分, 粒径
加積曲線_ふるい通過百分率 2, 粒径加積曲線_ふるい通過百分率 425, 粒径加積曲線_ふるい通過百分率 75, 粒径加積
曲線_最大粒径, 粒径加積曲線_粒径 60, 粒径加積曲線_粒径 50, 粒径加積曲線_粒径 30, 粒径加積曲線_粒径 10, 粒径
加積曲線_均等係数, 粒径加積曲線_曲率係数, 粒径加積曲線_土粒子密度?, 粒径加積曲線_分散剤名?, 粒径加積曲線_
溶液濃度?, 粒径加積曲線_溶液添加量?, 粒径加積曲線_石分の重量百分率?, グラフ?)>
    <!ELEMENT 粒径加積曲線_粗礫分 (#PCDATA)>
    <!ELEMENT 粒径加積曲線_中礫分 (#PCDATA)>
    <!ELEMENT 粒径加積曲線_細礫分 (#PCDATA)>
    <!ELEMENT 粒径加積曲線_粗砂分 (#PCDATA)>

```

```
<!ELEMENT 粒径加積曲線_中砂分 (#PCDATA)>
<!ELEMENT 粒径加積曲線_細砂分 (#PCDATA)>
<!ELEMENT 粒径加積曲線_シルト分 (#PCDATA)>
<!ELEMENT 粒径加積曲線_粘土分 (#PCDATA)>
<!ELEMENT 粒径加積曲線_ふるい通過百分率 2 (#PCDATA)>
<!ELEMENT 粒径加積曲線_ふるい通過百分率 425 (#PCDATA)>
<!ELEMENT 粒径加積曲線_ふるい通過百分率 75 (#PCDATA)>
<!ELEMENT 粒径加積曲線_最大粒径 (#PCDATA)>
<!ELEMENT 粒径加積曲線_粒径 60 (#PCDATA)>
<!ELEMENT 粒径加積曲線_粒径 50 (#PCDATA)>
<!ELEMENT 粒径加積曲線_粒径 30 (#PCDATA)>
<!ELEMENT 粒径加積曲線_粒径 10 (#PCDATA)>
<!ELEMENT 粒径加積曲線_均等係数 (#PCDATA)>
<!ELEMENT 粒径加積曲線_曲率係数 (#PCDATA)>
<!ELEMENT 粒径加積曲線_土粒子密度 (#PCDATA)>
<!ELEMENT 粒径加積曲線_分散剤名 (#PCDATA)>
<!ELEMENT 粒径加積曲線_溶液濃度 (#PCDATA)>
<!ELEMENT 粒径加積曲線_溶液添加量 (#PCDATA)>
<!ELEMENT 粒径加積曲線_石分の重量百分率 (#PCDATA)>
<!--*****-->
<!-- グラフ -->
<!--*****-->
  <ENTITY % グラフ SYSTEM "T_GRP_02.DTD">
  %グラフ;

<!--*****-->
<!-- コメント -->
<!--*****-->
<!ELEMENT コメント (#PCDATA)>
```

#### 4-4 石分を含む地盤材料の粒度試験

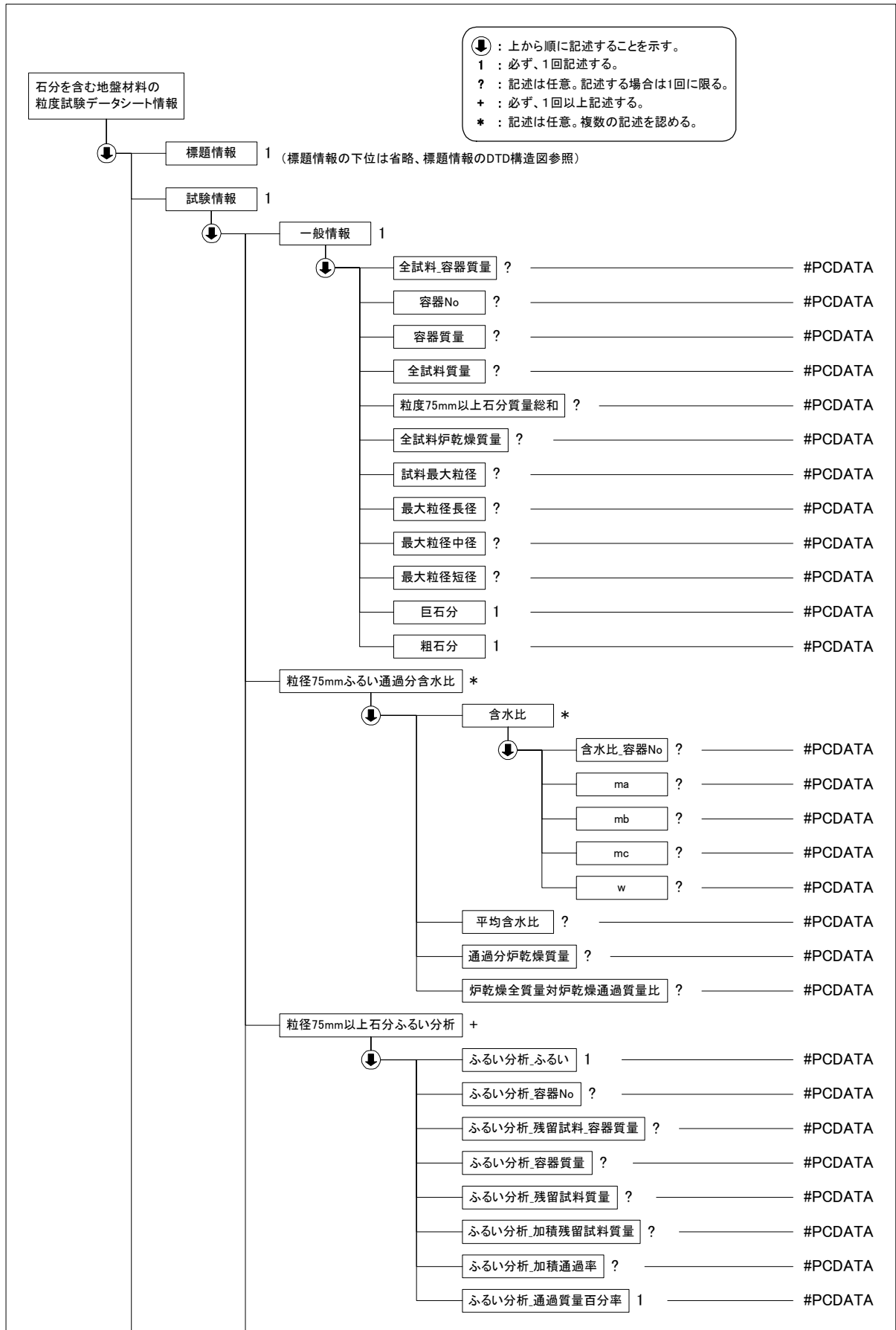
##### (1) 石分を含む地盤材料の粒度試験のデータ項目

| 項目名                       |                                   | 記号              | 単位     | データ型           |    |    |    |
|---------------------------|-----------------------------------|-----------------|--------|----------------|----|----|----|
| 標題情報 (T_IND_02.DTD で別途規定) |                                   | -               | -      | -              |    |    |    |
| 試験情報                      | 一般情報                              | (全試料+容器)質量      |        | kg             | 実数 |    |    |
|                           |                                   | 容器 No.          |        | -              | 文字 |    |    |
|                           |                                   | 容器質量            |        | kg             | 実数 |    |    |
|                           |                                   | 全試料質量           |        | m              | kg | 実数 |    |
|                           |                                   | 75mm 以上の石分質量の総和 |        | $\Sigma m(75)$ | kg | 実数 |    |
|                           |                                   | 全試料の炉乾燥質量       |        |                | kg | 実数 |    |
|                           |                                   | 試料の最大粒径         |        |                | mm | 実数 |    |
|                           |                                   | 最大粒径の長径         |        |                | mm | 実数 |    |
|                           |                                   | 最大粒径の中径         |        |                | mm | 実数 |    |
|                           |                                   | 最大粒径の短径         |        |                | mm | 実数 |    |
|                           |                                   | 巨石分             |        |                | %  | 実数 |    |
|                           |                                   | 粗石分             |        |                | %  | 実数 |    |
|                           |                                   | 75mm 以下の通過分の含水比 | 含水比    | 容器 No.         |    |    | 文字 |
|                           | (試料+容器)質量                         |                 |        | ma             | kg | 実数 |    |
|                           | (炉乾燥試料+容器)質量                      |                 |        | mb             | kg | 実数 |    |
|                           | 容器の質量                             |                 |        | mc             | kg | 実数 |    |
|                           | 含水比                               |                 |        | w              | %  | 実数 |    |
|                           | 平均値w                              |                 | w      | %              | 実数 |    |    |
|                           | 75mm 以下の通過分の炉乾燥質量                 |                 |        | g              | 実数 |    |    |
|                           | 全試料の炉乾燥質量に対する 75mm 以下の通過分の炉乾燥質量の比 |                 |        |                | 実数 |    |    |
|                           | 75mm 以上の石分の $\Sigma m(75)$ のふるい分析 |                 | ふるい    |                |    | mm | 実数 |
|                           |                                   |                 | 容器 No. |                |    | 文字 |    |
|                           |                                   | (残留試料+容器)質量     |        |                | kg | 実数 |    |
|                           |                                   | 容器質量            |        |                | kg | 実数 |    |
|                           |                                   | 残留試料質量          |        | m(d)           | kg | 実数 |    |
|                           |                                   | 加積残留試料質量        |        | $\Sigma m(d)$  | kg | 実数 |    |
|                           |                                   | 加積通過率           |        | P              | %  | 実数 |    |
|                           | 通過質量百分率                           |                 | P(d)   | %              | 実数 |    |    |
|                           | 75mm 以下の通過分のふるい分析結果の合成            | ふるい             |        |                | mm | 実数 |    |
|                           |                                   | 加積通過率           |        | P              | %  | 実数 |    |
|                           |                                   | 通過質量百分率         |        | P(d)           | %  | 実数 |    |
|                           | グラフ (T_GRP_02.DTD で別途規定)          |                 | -      | -              | -  |    |    |
| コメント                      | 特記事項                              |                 |        | 文字             |    |    |    |

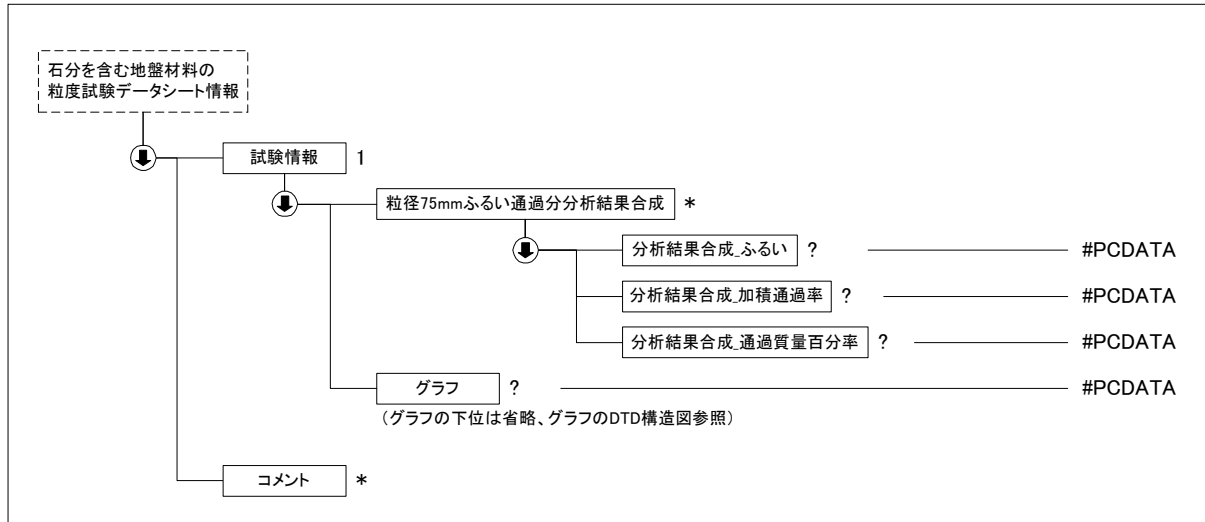
##### グラフコード

| グラフ番号 | グラフ名   | データ項目番号 | X   |    |    |      | Y       |    |    |      |
|-------|--------|---------|-----|----|----|------|---------|----|----|------|
|       |        |         | 項目名 | 記号 | 単位 | データ型 | 項目名     | 記号 | 単位 | データ型 |
| 1     | 粒径加積曲線 | 1       | 粒径  |    | mm | 実数   | 通過重量百分率 |    | %  | 実数   |

(2) 石分を含む地盤材料の粒度試験のデータの構造図







### (3) 石分を含む地盤材料の粒度試験データ(B0132\_02.DTD)の定義内容

<!ELEMENT 石分を含む地盤材料の粒度試験データシート情報 ( 標題情報, 試験情報, コメント\*)>  
<!ATTLIST 石分を含む地盤材料の粒度試験データシート情報 DTD\_version CDATA #FIXED "02">

<!--\*\*\*\*\*-->

<!-- 標題情報 -->

<!--\*\*\*\*\*-->

<!ENTITY % 標題情報 SYSTEM "T\_IND\_02.DTD">

%標題情報;

<!--\*\*\*\*\*-->

<!-- 試験情報 -->

<!--\*\*\*\*\*-->

<!ELEMENT 試験情報 (一般情報, 粒径 75mm ふるい通過分含水比\*, 粒径 75mm 以上石分ふるい分析+, 粒径 75mm ふるい通過分分析結果合成\*, グラフ?)>

<!ELEMENT 一般情報 (全試料\_容器質量?, 容器 No?, 容器質量?, 全試料質量?, 粒径 75mm 以上石分質量総和?, 全試料炉乾燥質量?, 試料最大粒径, 最大粒径長径?, 最大粒径中径?, 最大粒径短径?, 巨石分, 粗石分)>

<!ELEMENT 全試料\_容器質量 (#PCDATA)>

<!ELEMENT 容器 No (#PCDATA)>

<!ELEMENT 容器質量 (#PCDATA)>

<!ELEMENT 全試料質量 (#PCDATA)>

<!ELEMENT 粒径 75mm 以上石分質量総和 (#PCDATA)>

<!ELEMENT 全試料炉乾燥質量 (#PCDATA)>

<!ELEMENT 試料最大粒径 (#PCDATA)>

<!ELEMENT 最大粒径長径 (#PCDATA)>

<!ELEMENT 最大粒径中径 (#PCDATA)>

<!ELEMENT 最大粒径短径 (#PCDATA)>

<!ELEMENT 巨石分 (#PCDATA)>

<!ELEMENT 粗石分 (#PCDATA)>

<!ELEMENT 粒径 75mm ふるい通過分含水比 (含水比\*, 平均含水比?, 通過分炉乾燥質量?, 炉乾燥全質量対炉乾燥通過質量比?)>

<!ELEMENT 含水比 (含水比\_容器 No?, ma?, mb?, mc?, w?)>

<!ELEMENT 含水比\_容器 No (#PCDATA)>

<!ELEMENT ma (#PCDATA)>

<!ELEMENT mb (#PCDATA)>

<!ELEMENT mc (#PCDATA)>

<!ELEMENT w (#PCDATA)>

<!ELEMENT 平均含水比 (#PCDATA)>

<!ELEMENT 通過分炉乾燥質量 (#PCDATA)>

<!ELEMENT 炉乾燥全質量対炉乾燥通過質量比 (#PCDATA)>

<!ELEMENT 粒径 75mm 以上石分ふるい分析 (ふるい分析\_ふるい, ふるい分析\_容器 No?, ふるい分析\_残留試料\_容器

```

質量?, ふるい分析_容器質量?, ふるい分析_残留試料質量?, ふるい分析_加積残留試料質量?, ふるい分析_加積通過率?,
ふるい分析_通過質量百分率)
  <!ELEMENT ふるい分析_ふるい (#PCDATA)>
  <!ELEMENT ふるい分析_容器 No (#PCDATA)>
  <!ELEMENT ふるい分析_残留試料_容器質量 (#PCDATA)>
  <!ELEMENT ふるい分析_容器質量 (#PCDATA)>
  <!ELEMENT ふるい分析_残留試料質量 (#PCDATA)>
  <!ELEMENT ふるい分析_加積残留試料質量 (#PCDATA)>
  <!ELEMENT ふるい分析_加積通過率 (#PCDATA)>
  <!ELEMENT ふるい分析_通過質量百分率 (#PCDATA)>
  <!ELEMENT 粒径 75mm ふるい通過分分析結果合成 (分析結果合成_ふるい?, 分析結果合成_加積通過率?, 分析結果
合成_通過質量百分率?)>
  <!ELEMENT 分析結果合成_ふるい (#PCDATA)>
  <!ELEMENT 分析結果合成_加積通過率 (#PCDATA)>
  <!ELEMENT 分析結果合成_通過質量百分率 (#PCDATA)>
<!--*****-->
<!-- グラフ -->
<!--*****-->
  <ENTITY % グラフ SYSTEM "T_GRP_02.DTD">
  %グラフ;

<!--*****-->
<!-- コメント -->
<!--*****-->
<!ELEMENT コメント (#PCDATA)>

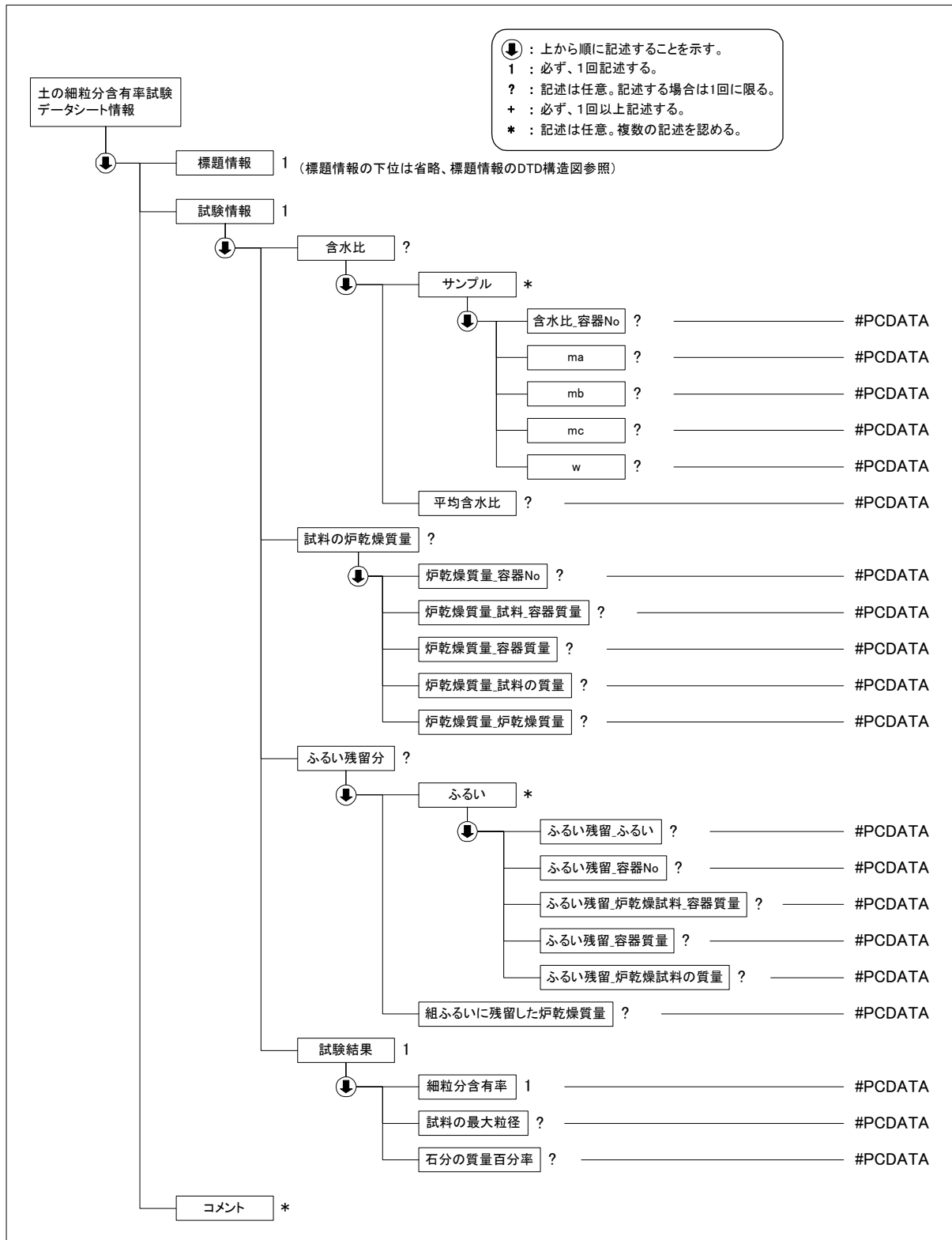
```

#### 4-5 土の細粒分含有率試験

##### (1) 土の細粒分含有率試験のデータ項目

| 項目名                       |          |                | 記号              | 単位 | データ型 |    |
|---------------------------|----------|----------------|-----------------|----|------|----|
| 標題情報 (T_IND_02.DTD で別途規定) |          |                | -               | -  | -    |    |
| 試験情報                      | 含水比      | サンプル           | 容器 No.          |    |      | 文字 |
|                           |          |                | (試料+容器)質量       | ma | g    | 実数 |
|                           |          |                | (炉乾燥試料+容器)質量    | mb | g    | 実数 |
|                           |          |                | 容器の質量           | mc | g    | 実数 |
|                           |          |                | 含水比             | w  | %    | 実数 |
|                           |          | 含水比の平均値        | w               | %  | 実数   |    |
|                           | 試料の炉乾燥質量 | 容器 No.         |                 |    |      | 文字 |
|                           |          | (試料+容器)質量      |                 |    | g    | 実数 |
|                           |          | 容器質量           |                 |    | g    | 実数 |
|                           |          | 試料の質量          |                 | m  | g    | 実数 |
|                           |          | 炉乾燥質量          |                 | ms | g    | 実数 |
|                           | ふるい残留分   | ふるい            | ふるい             |    | mm   | 実数 |
|                           |          |                | 容器 No.          |    |      | 文字 |
|                           |          |                | (炉乾燥試料+容器)質量    |    | g    | 実数 |
|                           |          |                | 容器質量            |    | g    | 実数 |
|                           |          |                | 炉乾燥試料の質量        |    | g    | 実数 |
|                           |          | 組ふるいに残留した炉乾燥質量 | m <sub>0s</sub> | g  | 実数   |    |
|                           | 試験結果     | 細粒分含有率         |                 |    | %    | 実数 |
|                           |          | 試料の最大粒径        |                 |    | Cm   | 文字 |
|                           |          | 石分の質量百分率       |                 |    | %    | 実数 |
| コメント                      | 特記事項     |                |                 |    | 文字   |    |

(2) 土の細粒分含有率試験のデータの構造図



### (3) 土の細粒分含有率試験データ(A1223\_02.DTD)の定義内容

```

<!ELEMENT 土の細粒分含有率試験データシート情報 (  标题情報,  試験情報,  コメント*)>
<!ATTLIST 土の細粒分含有率試験データシート情報  DTD_version CDATA #FIXED "02">

<!--*****-->
<!--  标题情報  -->
<!--*****-->
<!ENTITY %  标题情報 SYSTEM "T_IND_02.DTD">
%标题情報;

<!--*****-->
<!--  試験情報  -->
<!--*****-->
<!ELEMENT  試験情報 (  含水比?,  試料の炉乾燥質量?,  ふるい残留分?,  試験結果)>
  <!ELEMENT  含水比 (  サンプル*,  平均含水比?)>
    <!ELEMENT  サンプル (  含水比_容器 No?,  ma?,  mb?,  mc?,  w?)>
      <!ELEMENT  含水比_容器 No (#PCDATA)>
      <!ELEMENT  ma (#PCDATA)>
      <!ELEMENT  mb (#PCDATA)>
      <!ELEMENT  mc (#PCDATA)>
      <!ELEMENT  w (#PCDATA)>
    <!ELEMENT  平均含水比 (#PCDATA)>
  <!ELEMENT  試料の炉乾燥質量 (  炉乾燥質量_容器 No?,  炉乾燥質量_試料_容器質量?,  炉乾燥質量_容器質量?,  炉乾燥質量_試料の質量?,  炉乾燥質量_炉乾燥質量?)>
    <!ELEMENT  炉乾燥質量_容器 No (#PCDATA)>
    <!ELEMENT  炉乾燥質量_試料_容器質量 (#PCDATA)>
    <!ELEMENT  炉乾燥質量_容器質量 (#PCDATA)>
    <!ELEMENT  炉乾燥質量_試料の質量 (#PCDATA)>
    <!ELEMENT  炉乾燥質量_炉乾燥質量 (#PCDATA)>
  <!ELEMENT  ふるい残留分 (  ふるい*,  組ふるいに残留した炉乾燥質量?)>
    <!ELEMENT  ふるい (  ふるい残留_ふるい?,  ふるい残留_容器 No?,  ふるい残留_炉乾燥試料_容器質量?,  ふるい残留_容器質量?,  ふるい残留_炉乾燥試料の質量?)>
      <!ELEMENT  ふるい残留_ふるい (#PCDATA)>
      <!ELEMENT  ふるい残留_容器 No (#PCDATA)>
      <!ELEMENT  ふるい残留_炉乾燥試料_容器質量 (#PCDATA)>
      <!ELEMENT  ふるい残留_容器質量 (#PCDATA)>
      <!ELEMENT  ふるい残留_炉乾燥試料の質量 (#PCDATA)>
    <!ELEMENT  組ふるいに残留した炉乾燥質量 (#PCDATA)>
  <!--*****-->
<!--  試験結果  -->
<!--*****-->
  <!ELEMENT  試験結果 (  細粒分含有率,  試料の最大粒径?,  石分の質量百分率?)>
    <!ELEMENT  細粒分含有率 (#PCDATA)>
    <!ELEMENT  試料の最大粒径 (#PCDATA)>
    <!ELEMENT  石分の質量百分率 (#PCDATA)>
  <!--*****-->
<!--  コメント  -->
<!--*****-->
<!ELEMENT  コメント (#PCDATA)>

```

#### 4-6 土の液性限界・塑性限界試験

##### (1) 土の液性限界・塑性限界試験のデータ項目

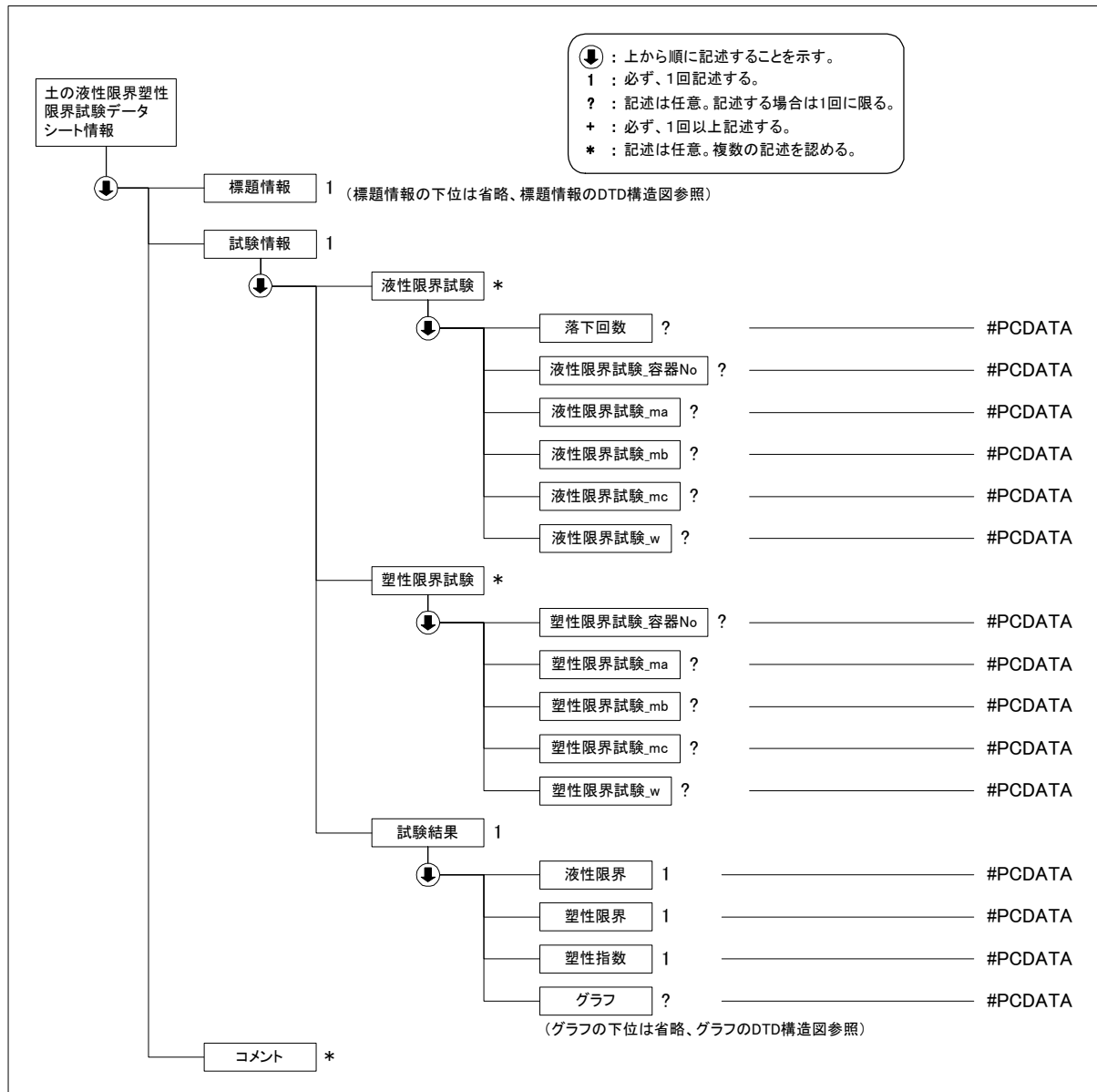
| 項目名                       |            |                          | 記号    | 単位 | データ型 |
|---------------------------|------------|--------------------------|-------|----|------|
| 標題情報 (T_IND_02.DTD で別途規定) |            |                          | -     | -  | -    |
| 試験情報                      | 液性限界<br>試験 | 落下回数                     |       |    | 整数   |
|                           |            | 容器 No                    |       |    | 文字   |
|                           |            | (試料+容器)質量                | ma    | g  | 実数   |
|                           |            | (炉乾燥試料+容器)質量             | mb    | g  | 実数   |
|                           |            | 容器の質量                    | mc    | g  | 実数   |
|                           |            | 含水比                      | w     | %  | 実数   |
|                           | 塑性限界<br>試験 | 容器 No.                   |       |    | 文字   |
|                           |            | (試料+容器)質量                | ma    | g  | 実数   |
|                           |            | (炉乾燥試料+容器)質量             | mb    | g  | 実数   |
|                           |            | 容器の質量                    | mc    | g  | 実数   |
|                           | 試験結果       | 液性限界                     | $w_L$ | %  | 実数   |
|                           |            | 塑性限界                     | $w_p$ | %  | 実数   |
|                           |            | 塑性指数                     | $I_p$ | %  | 実数   |
|                           |            | グラフ (T_GRP_02.DTD で別途規定) | -     | -  | -    |
| コメント                      | 特記事項       |                          |       |    | 文字   |

注)液性限界、塑性限界、塑性指数について、NP の場合は-1 を記入すること

##### グラフコード

| グラフ<br>番号 | グラフ<br>名 | データ<br>項目番<br>号 | X        |    |    |          | Y   |    |    |          |
|-----------|----------|-----------------|----------|----|----|----------|-----|----|----|----------|
|           |          |                 | 項目名      | 記号 | 単位 | データ<br>型 | 項目名 | 記号 | 単位 | データ<br>型 |
| 1         | 流動曲<br>線 | 1               | 落下回<br>数 |    | 回  | 整数       | 含水比 | w  | %  | 実数       |

## (2) 土の液性限界・塑性限界試験のデータの構造図



## (3) 土の液性限界・塑性限界試験データ(A1205\_02.DTD)の定義内容

```
<!ELEMENT 土の液性限界塑性限界試験データシート情報 ( 標題情報, 試験情報, コメント*)>
<!ATTLIST 土の液性限界塑性限界試験データシート情報 DTD_version CDATA #FIXED "02">
```

```
<!--*****-->
```

```
<!-- 標題情報 -->
```

```
<!--*****-->
```

```
<!ENTITY % 標題情報 SYSTEM "T_IND_02.DTD">
```

```
%標題情報;
```

```
<!--*****-->
```

```
<!-- 試験情報 -->
```

```
<!--*****-->
```

```
<!ELEMENT 試験情報 (液性限界試験*, 塑性限界試験*, 試験結果)>
```

```
<!ELEMENT 液性限界試験 (落下回数?, 液性限界試験_容器 No?, 液性限界試験_ma?, 液性限界試験_mb?, 液性限界
```

```

試験_mc?, 液性限界試験_w?)>
  <!ELEMENT 落下回数 (#PCDATA)>
  <!ELEMENT 液性限界試験_容器 No (#PCDATA)>
  <!ELEMENT 液性限界試験_ma (#PCDATA)>
  <!ELEMENT 液性限界試験_mb (#PCDATA)>
  <!ELEMENT 液性限界試験_mc (#PCDATA)>
  <!ELEMENT 液性限界試験_w (#PCDATA)>
  <!ELEMENT 塑性限界試験 (塑性限界試験_容器 No?, 塑性限界試験_ma?, 塑性限界試験_mb?, 塑性限界試験_mc?,
塑性限界試験_w?)>
  <!ELEMENT 塑性限界試験_容器 No (#PCDATA)>
  <!ELEMENT 塑性限界試験_ma (#PCDATA)>
  <!ELEMENT 塑性限界試験_mb (#PCDATA)>
  <!ELEMENT 塑性限界試験_mc (#PCDATA)>
  <!ELEMENT 塑性限界試験_w (#PCDATA)>

<!--*****-->
<!-- 試験結果 -->
<!--*****-->
  <!ELEMENT 試験結果 (液性限界, 塑性限界, 塑性指数, グラフ?)>
  <!ELEMENT 液性限界 (#PCDATA)>
  <!ELEMENT 塑性限界 (#PCDATA)>
  <!ELEMENT 塑性指数 (#PCDATA)>
<!--*****-->
<!-- グラフ -->
<!--*****-->
<!ENTITY % グラフ SYSTEM "T_GRP_02.DTD">
%グラフ;

<!--*****-->
<!-- コメント -->
<!--*****-->
<!ELEMENT コメント (#PCDATA)>

```



#### 4-7 フォールコーンを用いた土の液性限界試験

##### (1) フォールコーンを用いた土の液性限界試験のデータ項目

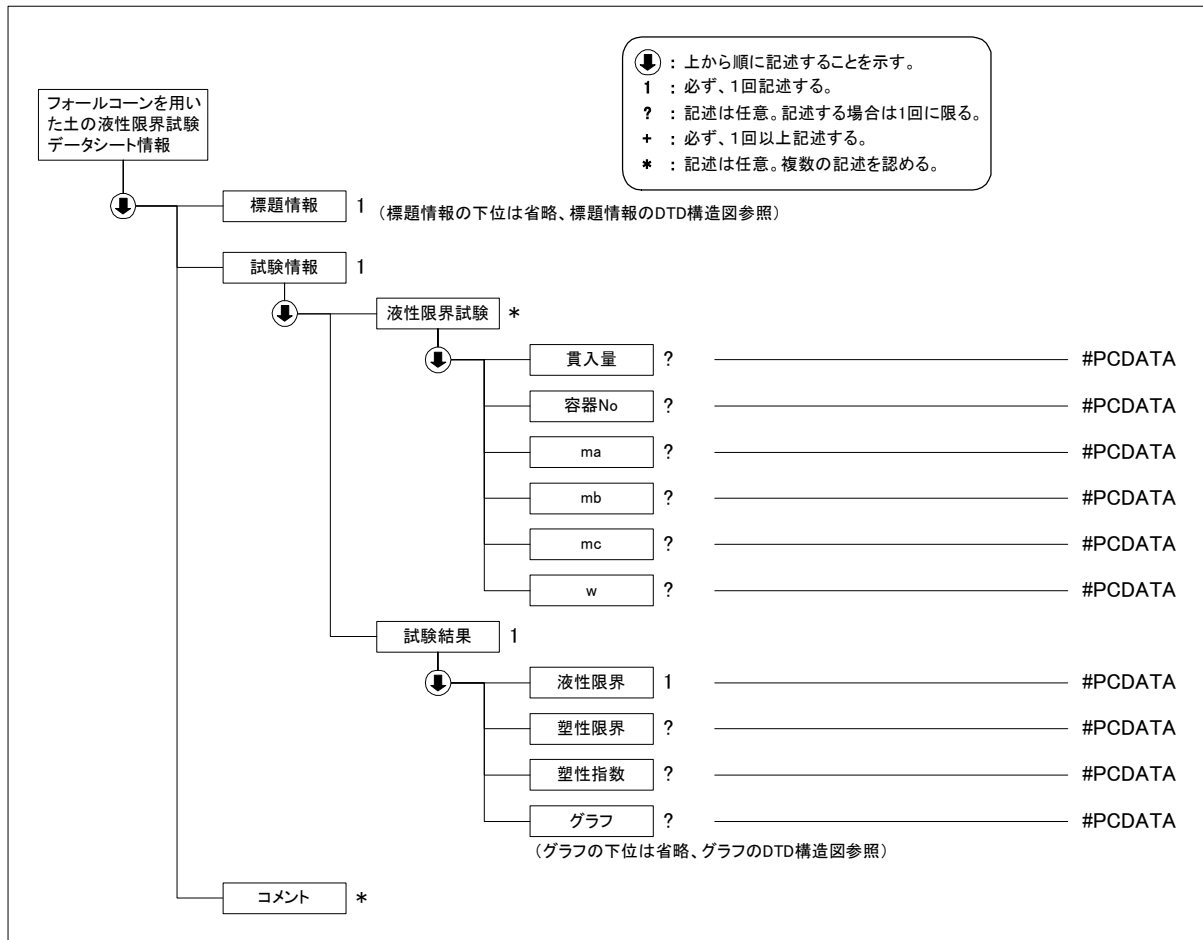
| 項目名                       |        | 記号                       | 単位             | データ型 |    |
|---------------------------|--------|--------------------------|----------------|------|----|
| 標題情報 (T_IND_02.DTD で別途規定) |        | -                        | -              | -    |    |
| 試験情報                      | 液性限界試験 | 貫入量                      |                | 実数   |    |
|                           |        | 容器 No                    |                | 文字   |    |
|                           |        | (試料+容器)質量                | ma             | g    | 実数 |
|                           |        | (炉乾燥試料+容器)質量             | mb             | g    | 実数 |
|                           |        | 容器の質量                    | mc             | g    | 実数 |
|                           |        | 含水比                      | w              | %    | 実数 |
|                           | 試験結果   | 液性限界                     | w <sub>L</sub> | %    | 実数 |
|                           |        | 塑性限界                     | w <sub>p</sub> | %    | 実数 |
|                           |        | 塑性指数                     | I <sub>p</sub> | %    | 実数 |
|                           |        | グラフ (T_GRP_02.DTD で別途規定) | -              | -    | -  |
| コメント                      | 特記事項   |                          |                | 文字   |    |

注)液性限界、塑性限界、塑性指数について、NP の場合は・1 を記入すること

##### グラフコード

| グラフ番号 | グラフ名 | データ項目番号 | X   |    |    |      | Y   |    |    |      |
|-------|------|---------|-----|----|----|------|-----|----|----|------|
|       |      |         | 項目名 | 記号 | 単位 | データ型 | 項目名 | 記号 | 単位 | データ型 |
| 1     | 貫入曲線 | 1       | 貫入量 | d  | mm | 実数   | 含水比 | w  | %  | 実数   |

## (2) フォールコーンを用いた土の液性限界試験のデータの構造図



## (3) フォールコーンを用いた土の液性限界試験データ(B0142\_02.DTD)の定義内容

<!ELEMENT フォールコーンを用いた土の液性限界試験データシート情報 (タイトル情報, 試験情報, コメント)\*>  
 <!ATTLIST フォールコーンを用いた土の液性限界試験データシート情報 DTD\_version CDATA #FIXED "02">

```

<!--*****-->
<!-- タイトル情報 -->
<!--*****-->
<!ENTITY % タイトル情報 SYSTEM "T_IND_02.DTD">
%タイトル情報;

<!--*****-->
<!-- 試験情報 -->
<!--*****-->
<!ELEMENT 試験情報 (液性限界試験*, 試験結果)>
  <!ELEMENT 液性限界試験 (貫入量?, 容器 No?, ma?, mb?, mc?, w?)>
    <!ELEMENT 貫入量 (#PCDATA)>
    <!ELEMENT 容器 No (#PCDATA)>
    <!ELEMENT ma (#PCDATA)>
    <!ELEMENT mb (#PCDATA)>
    <!ELEMENT mc (#PCDATA)>
    <!ELEMENT w (#PCDATA)>
  <!--*****-->
<!-- 試験結果 -->
<!--*****-->
  
```

```
<!ELEMENT 試験結果 (液性限界, 塑性限界?, 塑性指数?, グラフ?)>
  <!ELEMENT 液性限界 (#PCDATA)>
  <!ELEMENT 塑性限界 (#PCDATA)>
  <!ELEMENT 塑性指数 (#PCDATA)>
<!--*****-->
<!-- グラフ -->
<!--*****-->
  <!ENTITY % グラフ SYSTEM "T_GRP_02.DTD">
  %グラフ;

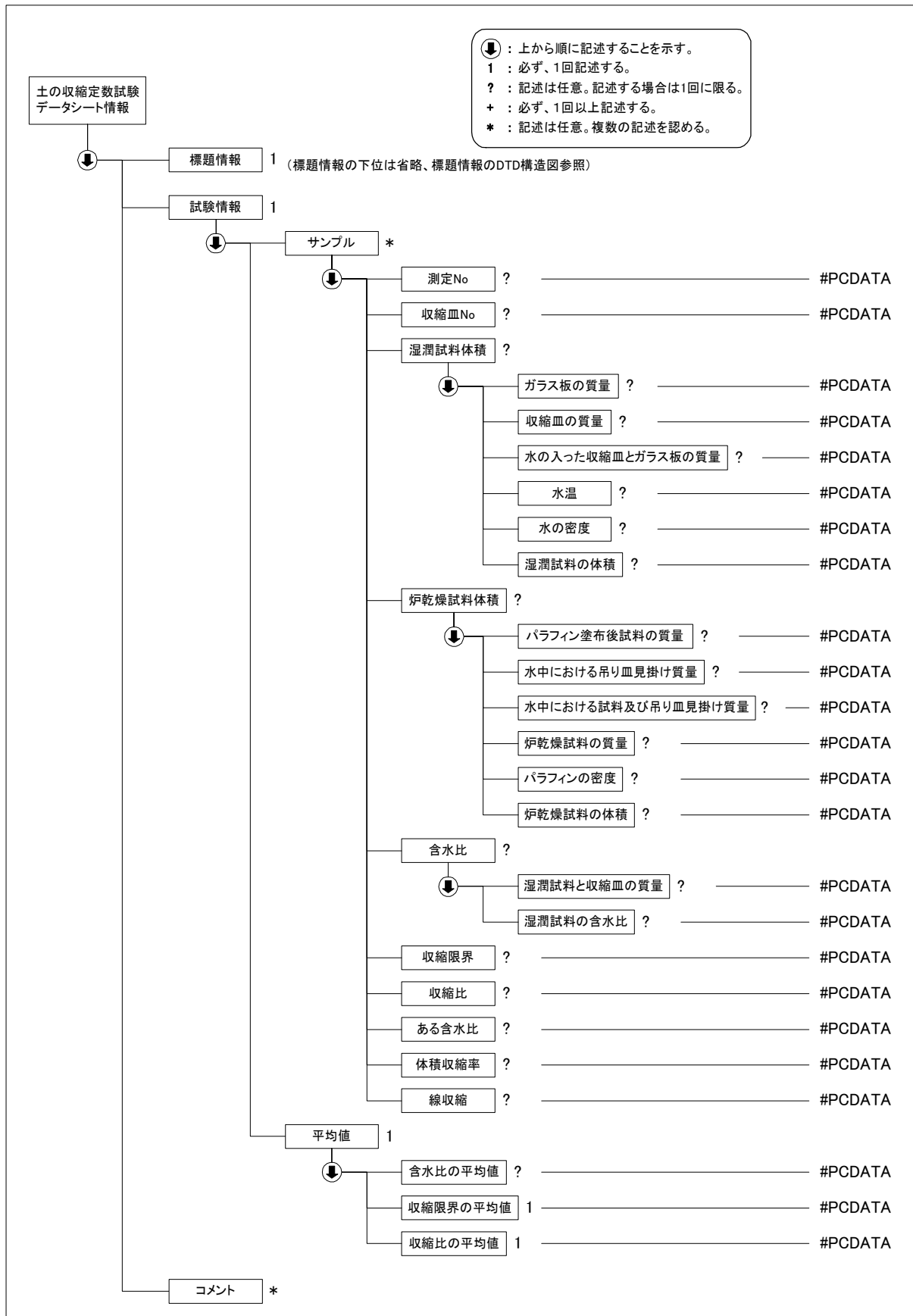
<!--*****-->
<!-- コメント -->
<!--*****-->
<!ELEMENT コメント (#PCDATA)>
```

#### 4-8 土の収縮定数試験

##### (1) 土の収縮定数試験のデータ項目

| 項目名                       |          | 記号                   | 単位       | データ型              |    |
|---------------------------|----------|----------------------|----------|-------------------|----|
| 標題情報 (T_IND_02.DTD で別途規定) |          | -                    | -        | -                 |    |
| 試験情報                      | サンプル     | 測定 No                |          | 文字                |    |
|                           |          | 収縮皿 No               |          | 文字                |    |
|                           | 湿潤試料の体積  | ガラス板の質量              | $m_g$    | g                 | 実数 |
|                           |          | 収縮皿の質量               | $m_c$    | g                 | 実数 |
|                           |          | 水の入った収縮皿とガラス板の質量     | $m$      | g                 | 実数 |
|                           |          | 水温                   | $T$      | °C                | 実数 |
|                           |          | 水の密度                 | $\rho_w$ | g/cm <sup>3</sup> | 実数 |
|                           |          | 湿潤試料の体積              | $V$      | cm <sup>3</sup>   | 実数 |
|                           | 炉乾燥試料の体積 | パラフィン塗布後の試料の質量       | $m_1$    | g                 | 実数 |
|                           |          | 水中における吊り皿の見掛けの質量     | $m_2$    | g                 | 実数 |
|                           |          | 水中における試料及び吊り皿の見掛けの質量 | $m_3$    | g                 | 実数 |
|                           |          | 炉乾燥試料の質量             | $m_s$    | g                 | 実数 |
|                           |          | パラフィンの密度             | $\rho_p$ | g/cm <sup>3</sup> | 実数 |
|                           |          | 炉乾燥試料の体積             | $V_0$    | cm <sup>3</sup>   | 実数 |
|                           | 含水比      | 湿潤試料と収縮皿の質量          | $m_a$    | g                 | 実数 |
|                           |          | 湿潤試料の含水比             | $w$      | %                 | 実数 |
|                           | 収縮限界     |                      | $w_s$    | %                 | 実数 |
|                           | 収縮比      |                      | $R$      |                   | 実数 |
|                           | ある含水比    |                      | $w_1$    | %                 | 実数 |
|                           | 体積収縮率    |                      | $C$      | %                 | 実数 |
|                           | 線収縮      |                      | $L_s$    | %                 | 実数 |
|                           | 平均値      | 含水比の平均値              | $w$      | %                 | 実数 |
|                           |          | 収縮限界の平均値             | $w_s$    | %                 | 実数 |
| 収縮比の平均値                   |          | $R$                  |          | 実数                |    |
| コメント                      | 特記事項     |                      |          | 文字                |    |

(2) 土の収縮定数試験のデータの構造図



### (3) 土の収縮定数試験データ(A1209\_02.DTD)の定義内容

```

<!ELEMENT 土の収縮定数試験データシート情報 ( 標題情報, 試験情報, コメント*)>
<!ATTLIST 土の収縮定数試験データシート情報 DTD_version CDATA #FIXED "02">

<!--*****-->
<!-- 標題情報 -->
<!--*****-->
<!ENTITY % 標題情報 SYSTEM "T_IND_02.DTD">
%標題情報;

<!--*****-->
<!-- 試験情報 -->
<!--*****-->
<!ELEMENT 試験情報 (サンプル*, 平均値)>

    <!ELEMENT サンプル (測定 No?, 収縮皿 No?, 湿潤試料体積?, 炉乾燥試料体積?, 含水比?, 収縮限界?, 収縮比?, ある含水比?, 体積収縮率?, 線収縮?)>
        <!ELEMENT 測定 No (#PCDATA)>
        <!ELEMENT 収縮皿 No (#PCDATA)>
        <!ELEMENT 湿潤試料体積 (ガラス板の質量?, 収縮皿の質量?, 水の入った収縮皿とガラス板の質量?, 水温?, 水の密度?, 湿潤試料の体積?)>
            <!ELEMENT ガラス板の質量 (#PCDATA)>
            <!ELEMENT 収縮皿の質量 (#PCDATA)>
            <!ELEMENT 水の入った収縮皿とガラス板の質量 (#PCDATA)>
            <!ELEMENT 水温 (#PCDATA)>
            <!ELEMENT 水の密度 (#PCDATA)>
            <!ELEMENT 湿潤試料の体積 (#PCDATA)>
        <!ELEMENT 炉乾燥試料体積 (パラフィン塗布後試料の質量?, 水中における吊り皿見掛け質量?, 水中における試料及び吊り皿見掛け質量?, 炉乾燥試料の質量?, パラフィンの密度?, 炉乾燥試料の体積?)>
            <!ELEMENT パラフィン塗布後試料の質量 (#PCDATA)>
            <!ELEMENT 水中における吊り皿見掛け質量 (#PCDATA)>
            <!ELEMENT 水中における試料及び吊り皿見掛け質量 (#PCDATA)>
            <!ELEMENT 炉乾燥試料の質量 (#PCDATA)>
            <!ELEMENT パラフィンの密度 (#PCDATA)>
            <!ELEMENT 炉乾燥試料の体積 (#PCDATA)>
        <!ELEMENT 含水比 (湿潤試料と収縮皿の質量?, 湿潤試料の含水比?)>
            <!ELEMENT 湿潤試料と収縮皿の質量 (#PCDATA)>
            <!ELEMENT 湿潤試料の含水比 (#PCDATA)>
        <!ELEMENT 収縮限界 (#PCDATA)>
        <!ELEMENT 収縮比 (#PCDATA)>
        <!ELEMENT ある含水比 (#PCDATA)>
        <!ELEMENT 体積収縮率 (#PCDATA)>
        <!ELEMENT 線収縮 (#PCDATA)>

    <!ELEMENT 平均値 (含水比の平均値?, 収縮限界の平均値, 収縮比の平均値)>
        <!ELEMENT 含水比の平均値 (#PCDATA)>
        <!ELEMENT 収縮限界の平均値 (#PCDATA)>
        <!ELEMENT 収縮比の平均値 (#PCDATA)>

<!--*****-->
<!-- コメント -->
<!--*****-->
<!ELEMENT コメント (#PCDATA)>

```

#### 4-9 土の保水性試験

##### (1) 土の保水性試験のデータ項目

| 項目名                       |              |              |       | 記号         | 単位                   | データ型             |                 |     |    |    |
|---------------------------|--------------|--------------|-------|------------|----------------------|------------------|-----------------|-----|----|----|
| 標題情報 (T_IND_02.DTD で別途規定) |              |              |       | -          | -                    | -                |                 |     |    |    |
| 試験情報                      | 試料情報         | 土質名称         |       |            |                      | 文字               |                 |     |    |    |
|                           |              | 試料の状態        |       |            |                      | 文字               |                 |     |    |    |
|                           | 供試体情報        | 供試体作成方法      |       |            |                      | 文字               |                 |     |    |    |
|                           |              | 供試体の状態       |       |            |                      | コード              |                 |     |    |    |
|                           | 試験条件         | 試験過程         |       |            |                      | コード              |                 |     |    |    |
|                           |              | 試験方法(吸引法加圧法) |       |            |                      | コード              |                 |     |    |    |
|                           | 供試体          | 供試体 No       |       |            |                      | 文字               |                 |     |    |    |
|                           |              | 吸引法加圧法       | 測定    | 測定段階       |                      |                  |                 | 整数  |    |    |
|                           |              |              |       | 土中水のポテンシャル | 橋試体中心とビューレットの水位との高低差 |                  | h               | cm  | 実数 |    |
|                           |              |              |       |            | 負荷した圧力               |                  | P               | kPa | 実数 |    |
|                           |              |              |       |            | 土中水のポテンシャル           |                  | $\phi$          | kPa | 実数 |    |
|                           |              |              |       | 含水比        | 直接測定                 | 容器 No. (試料+容器)質量 |                 | ma  | g  | 実数 |
|                           |              |              |       |            |                      | (炉乾燥試料+容器)質量     |                 | mb  | g  | 実数 |
|                           |              |              |       |            |                      | 容器の質量            |                 | mc  | g  | 実数 |
|                           |              |              |       |            | 含水比                  |                  | w               | %   | 実数 |    |
|                           |              |              |       |            | 排水量から計算              | 排水量の読み           |                 |     |    | 実数 |
|                           |              |              | 排水質量  |            |                      | di               | g               | 実数  |    |    |
|                           |              |              | 供試体質量 |            |                      | mi               | g               | 実数  |    |    |
|                           |              |              | 含水比   |            | wi                   | %                | 実数              |     |    |    |
|                           |              |              | 体積含水率 | 体積         |                      | V                | cm <sup>3</sup> | 実数  |    |    |
| 乾燥密度                      |              |              |       | $\rho d$   | g/cm <sup>3</sup>    | 実数               |                 |     |    |    |
| 体積含水率                     |              |              |       | $\theta$   | %                    | 実数               |                 |     |    |    |
| 最終段階終了後                   |              | 容器 No.       |       |            |                      | 文字               |                 |     |    |    |
|                           | 容器質量         |              |       | g          | 実数                   |                  |                 |     |    |    |
|                           | (供試体+容器)質量   |              |       | g          | 実数                   |                  |                 |     |    |    |
|                           | 供試体質量        |              | m     | g          | 実数                   |                  |                 |     |    |    |
|                           | (乾燥供試体+容器)質量 |              |       | g          | 実数                   |                  |                 |     |    |    |
|                           | 炉乾燥供試体質量     |              | ms    | g          | 実数                   |                  |                 |     |    |    |
| 供試体                       | 供試体 No       |              |       |            | 文字                   |                  |                 |     |    |    |
|                           | 遠心法          | 容器           | 容器 No |            | 文字                   |                  |                 |     |    |    |
|                           |              |              | 容器質量  |            | g                    | 実数               |                 |     |    |    |

|      |      |    |              |                          |                |           |                   |    |    |
|------|------|----|--------------|--------------------------|----------------|-----------|-------------------|----|----|
|      |      | 測定 | 測定段階         |                          |                |           | 整数                |    |    |
|      |      |    | 土中水のポテンシャル   | 設定                       | ろ紙面の回転半径       | r0        | cm                | 実数 |    |
|      |      |    |              |                          | 供試体中央の回転半径     | r1        | cm                | 実数 |    |
|      |      |    |              |                          | 回転数            | n         | min <sup>-1</sup> | 実数 |    |
|      |      |    |              |                          | 土中水のポテンシャル     | φ         | kPa               | 実数 |    |
|      |      |    |              | 補正                       | 停止後の供試体中央の回転半径 | r1        | cm                | 実数 |    |
|      |      |    |              |                          | 土中水のポテンシャル     | φ         | kPa               | 実数 |    |
|      |      |    |              | 含水比                      | 直接測定           | 容器 No     |                   |    | 文字 |
|      |      |    |              |                          |                | (試料+容器)質量 | ma                | g  | 実数 |
|      |      |    | (炉乾燥試料+容器)質量 |                          |                | mb        | g                 | 実数 |    |
|      |      |    | 容器の質量        |                          |                | mc        | g                 | 実数 |    |
|      |      |    | 含水比          |                          |                | wi        | %                 | 実数 |    |
|      |      |    | 供試体質量から計算    |                          | (供試体+容器)質量     |           | g                 | 実数 |    |
|      |      |    |              |                          | 供試体質量          | mi        | g                 | 実数 |    |
|      |      |    |              |                          | 含水比            | wi        | %                 | 実数 |    |
|      |      |    | 体積含水率        |                          | 供試体体積          | V         | cm <sup>3</sup>   | 実数 |    |
|      |      |    |              |                          | 乾燥密度           | ρ d       | g/cm <sup>3</sup> | 実数 |    |
|      |      |    |              | 体積含水率                    | θ              | %         | 実数                |    |    |
|      |      |    | 炉乾燥質量        | 容器 No.                   |                |           | 文字                |    |    |
|      |      |    |              | (炉乾燥供試体+容器)質量            |                | g         | 実数                |    |    |
|      |      |    |              | 容器質量                     |                | g         | 実数                |    |    |
|      |      |    |              | 炉乾燥供試体質量                 | ms             | g         | 実数                |    |    |
|      |      |    | 試験結果         | 水分特性                     | 試験方法           |           |                   | 文字 |    |
|      |      |    |              |                          | 土中水のポテンシャル     | φ         | kPa               | 実数 |    |
|      |      |    |              |                          | 含水比            | w         | %                 | 実数 |    |
|      |      |    |              |                          | 体積含水率          | θ         | %                 | 実数 |    |
|      |      |    |              | グラフ (T_GRP_02.DTD で別途規定) | -              | -         | -                 |    |    |
| コメント | 特記事項 |    |              |                          | 文字             |           |                   |    |    |



グラフコード

| グラフ<br>番号 | グラフ<br>名   | データ<br>項目番<br>号 | X         |          |    |          | Y                      |        |     |          |
|-----------|------------|-----------------|-----------|----------|----|----------|------------------------|--------|-----|----------|
|           |            |                 | 項目名       | 記号       | 単位 | データ<br>型 | 項目名                    | 記号     | 単位  | データ<br>型 |
| 1         | 水分特<br>性曲線 | 1               | 含水比       | w        | %  | 実数       | 土中水<br>のポテ<br>ンシヤ<br>ル | $\phi$ | kPa | 実数       |
|           |            | 2               | 体積含<br>水率 | $\theta$ | %  | 実数       | 土中水<br>のポテ<br>ンシヤ<br>ル | $\phi$ | kPa | 実数       |

供試体の状態コード

|   |     |
|---|-----|
| 1 | 飽和  |
| 2 | 不飽和 |

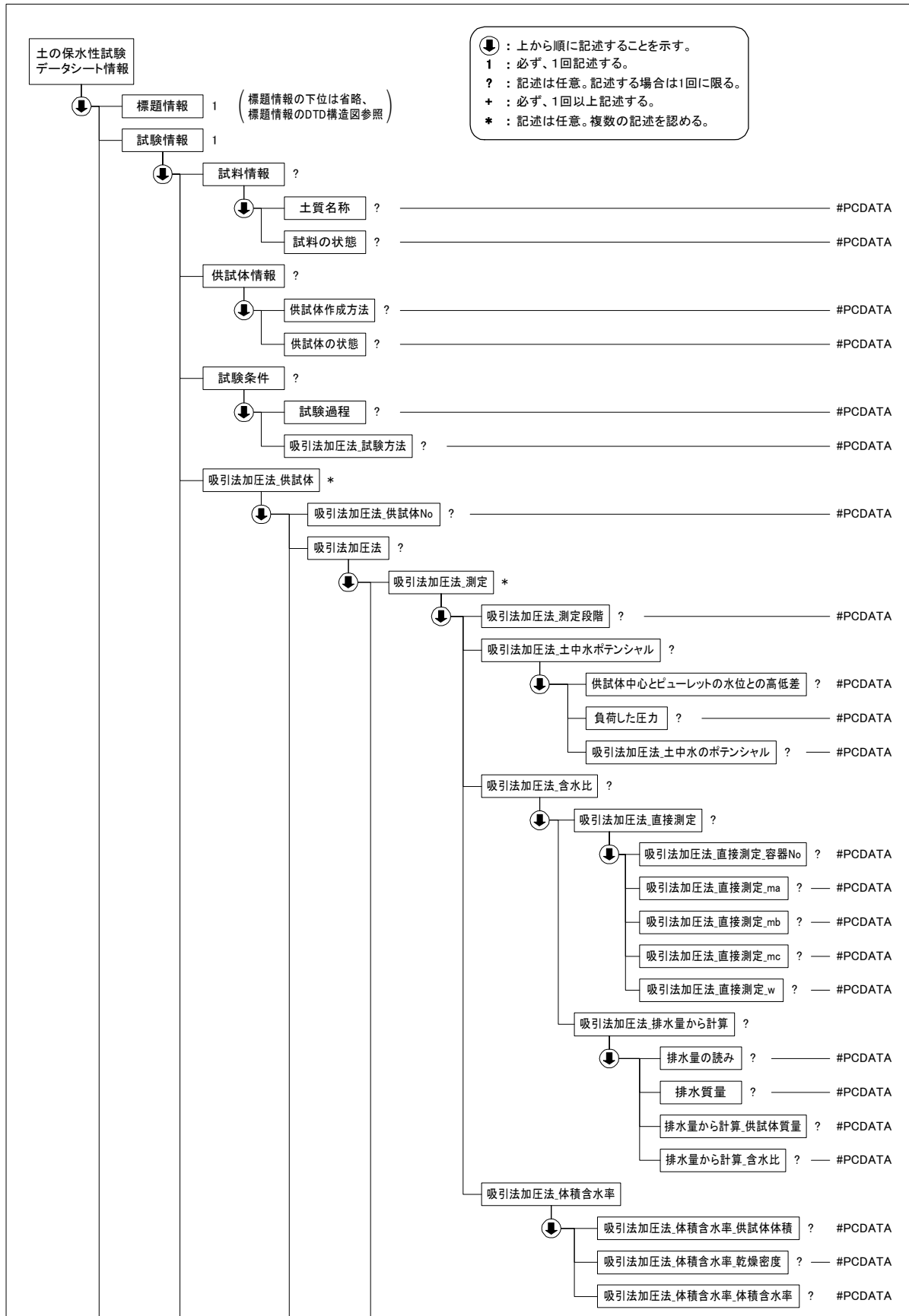
試験過程コード

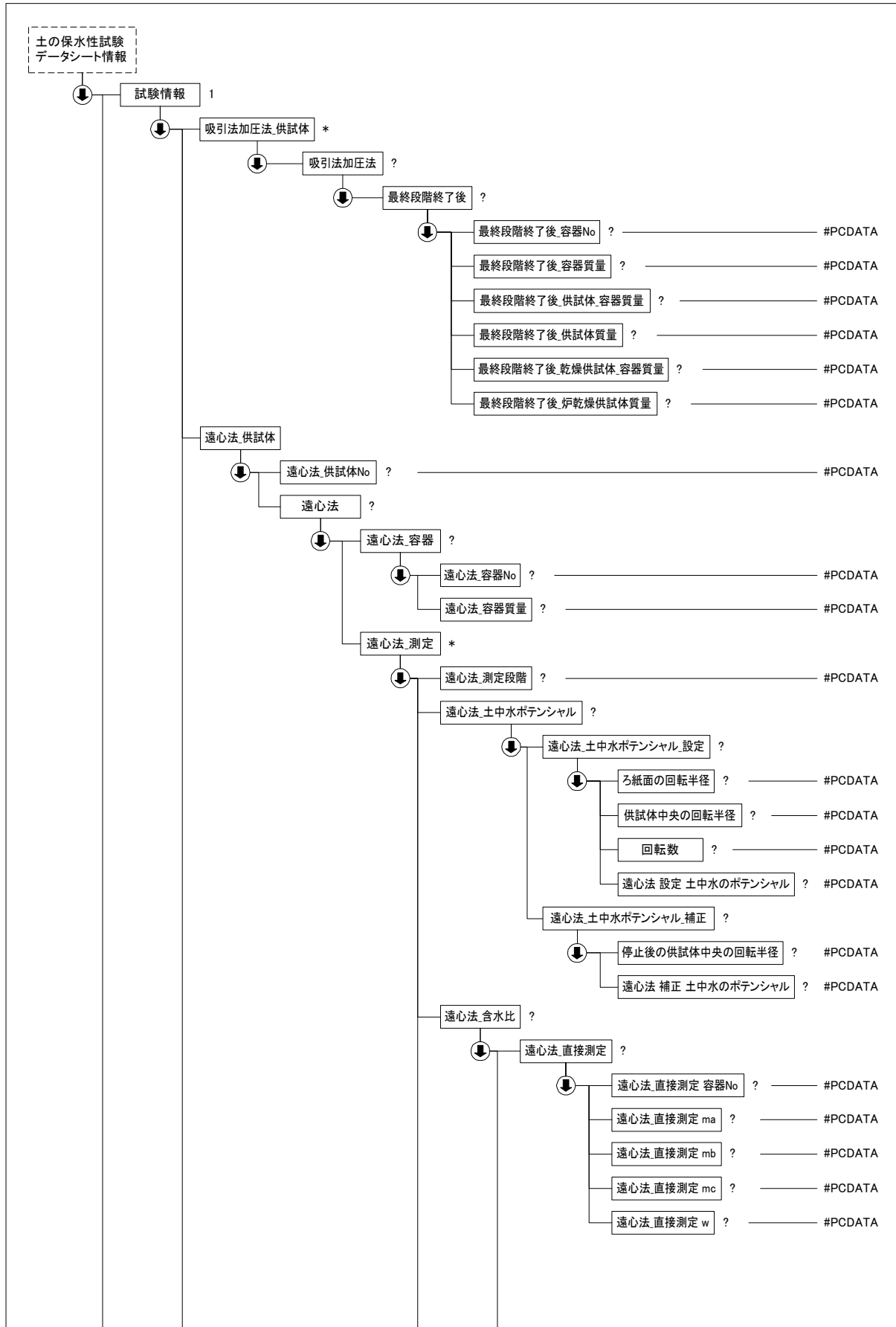
|   |      |
|---|------|
| 1 | 排水過程 |
| 2 | 吸水過程 |

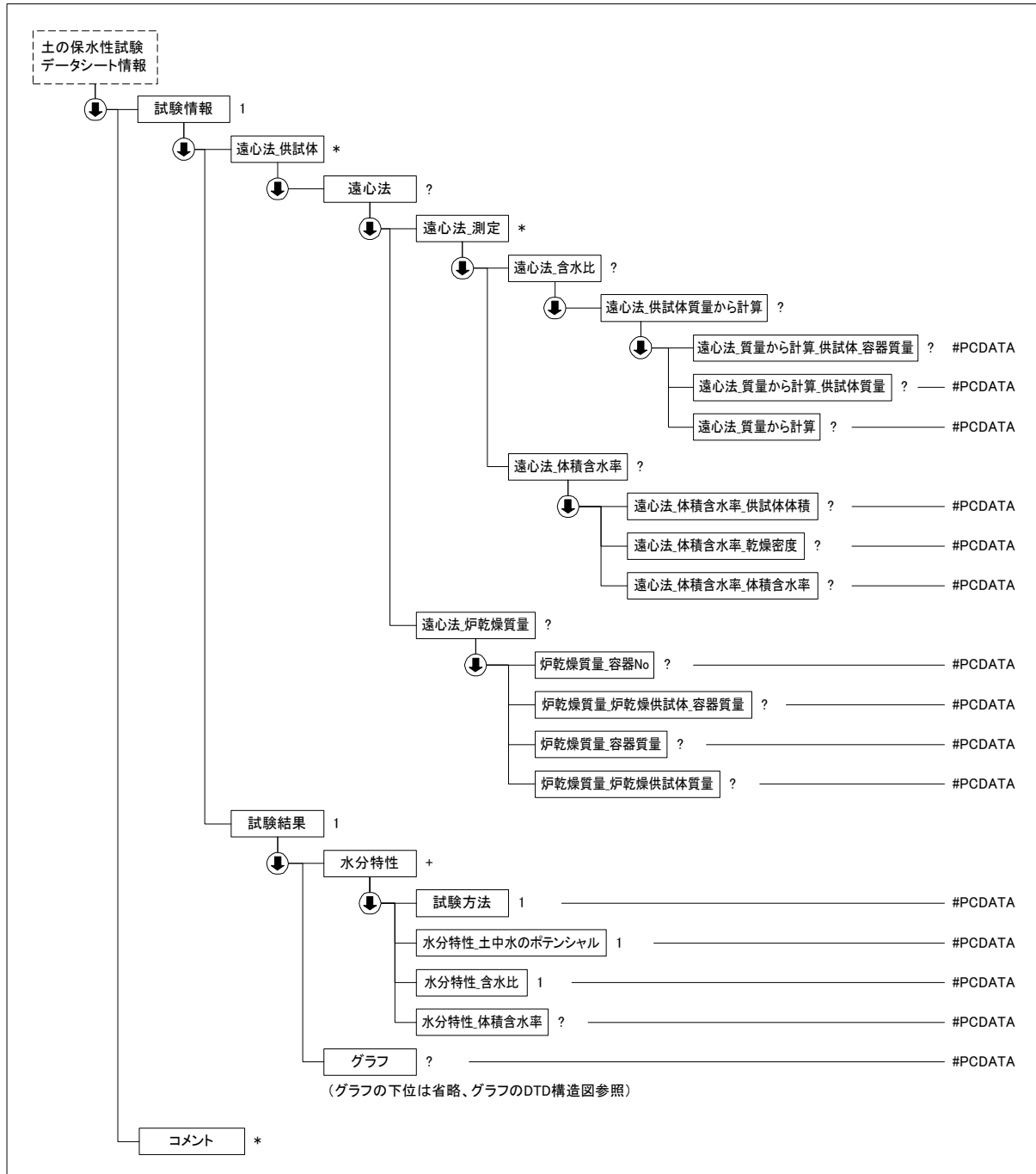
試験方法(吸引法加圧法)コード

|   |      |
|---|------|
| 1 | 水頭法  |
| 2 | 減圧法  |
| 3 | 加圧板法 |
| 4 | 加圧膜法 |

(2) 土の保水性試験のデータの構造図







### (3) 土の保水性試験データ(B0151\_02.DTD)の定義内容

<!ELEMENT 土の保水性試験データシート情報 (標題情報, 試験情報, コメント\*)>  
<!ATTLIST 土の保水性試験データシート情報 DTD\_version CDATA #FIXED "02">

<!--\*\*\*\*\*-->

<!-- 標題情報 -->

<!--\*\*\*\*\*-->

<!ENTITY % 標題情報 SYSTEM "T\_IND\_02.DTD">

%標題情報;

<!--\*\*\*\*\*-->

```

<!-- 試験情報 -->
<!--*****-->
<!ELEMENT 試験情報 (試料情報?, 供試体情報?, 試験条件?, 吸引法加圧法_供試体*, 遠心法_供試体*, 試験結果)>
  <!--ELEMENT 試料情報 (土質名称?, 試料の状態?)>
    <!--ELEMENT 土質名称 (#PCDATA)>
    <!--ELEMENT 試料の状態 (#PCDATA)>
  <!--ELEMENT 供試体情報 (供試体作成方法?, 供試体の状態?)>
    <!--ELEMENT 供試体作成方法 (#PCDATA)>
    <!--ELEMENT 供試体の状態 (#PCDATA)>
  <!--ELEMENT 試験条件 (試験過程?, 吸引法加圧法_試験方法?)>
    <!--ELEMENT 試験過程 (#PCDATA)>
    <!--ELEMENT 吸引法加圧法_試験方法 (#PCDATA)>
<!--*****-->
<!-- 吸引法加圧法 -->
<!--*****-->
<!ELEMENT 吸引法加圧法_供試体 (吸引法加圧法_供試体 No?, 吸引法加圧法?)>
  <!--ELEMENT 吸引法加圧法_供試体 No (#PCDATA)>
  <!--ELEMENT 吸引法加圧法 (吸引法加圧法_測定*, 最終段階終了後?)>
    <!--ELEMENT 吸引法加圧法_測定 (吸引法加圧法_測定段階?, 吸引法加圧法_土中水ポテンシャル?, 吸引法加圧法_含水比?, 吸引法加圧法_体積含水率?)>
      <!--ELEMENT 吸引法加圧法_測定段階 (#PCDATA)>
      <!--ELEMENT 吸引法加圧法_土中水ポテンシャル (供試体中心とビューレットの水位との高低差?, 負荷した圧力?, 吸引法加圧法_土中水のポテンシャル?)>
        <!--ELEMENT 供試体中心とビューレットの水位との高低差 (#PCDATA)>
        <!--ELEMENT 負荷した圧力 (#PCDATA)>
        <!--ELEMENT 吸引法加圧法_土中水のポテンシャル (#PCDATA)>
      <!--ELEMENT 吸引法加圧法_含水比 (吸引法加圧法_直接測定?, 吸引法加圧法_排水量から計算?)>
        <!--ELEMENT 吸引法加圧法_直接測定 (吸引法加圧法_直接測定_容器 No?, 吸引法加圧法_直接測定_ma?, 吸引法加圧法_直接測定_mb?, 吸引法加圧法_直接測定_mc?, 吸引法加圧法_直接測定_w?)>
          <!--ELEMENT 吸引法加圧法_直接測定_容器 No (#PCDATA)>
          <!--ELEMENT 吸引法加圧法_直接測定_ma (#PCDATA)>
          <!--ELEMENT 吸引法加圧法_直接測定_mb (#PCDATA)>
          <!--ELEMENT 吸引法加圧法_直接測定_mc (#PCDATA)>
          <!--ELEMENT 吸引法加圧法_直接測定_w (#PCDATA)>
        <!--ELEMENT 吸引法加圧法_排水量から計算 (排水量の読み?, 排水質量?, 排水量から計算_供試体質量?, 排水量から計算_含水比?)>
          <!--ELEMENT 排水量の読み (#PCDATA)>
          <!--ELEMENT 排水質量 (#PCDATA)>
          <!--ELEMENT 排水量から計算_供試体質量 (#PCDATA)>
          <!--ELEMENT 排水量から計算_含水比 (#PCDATA)>
        <!--ELEMENT 吸引法加圧法_体積含水率 (吸引法加圧法_体積含水率_供試体体積?, 吸引法加圧法_体積含水率_乾燥密度?, 吸引法加圧法_体積含水率_体積含水率?)>
          <!--ELEMENT 吸引法加圧法_体積含水率_供試体体積 (#PCDATA)>
          <!--ELEMENT 吸引法加圧法_体積含水率_乾燥密度 (#PCDATA)>
          <!--ELEMENT 吸引法加圧法_体積含水率_体積含水率 (#PCDATA)>
        <!--ELEMENT 最終段階終了後 (最終段階終了後_容器 No?, 最終段階終了後_容器質量?, 最終段階終了後_供試体_容器質量?, 最終段階終了後_供試体質量?, 最終段階終了後_乾燥供試体_容器質量?, 最終段階終了後_炉乾燥供試体質量?)>
          <!--ELEMENT 最終段階終了後_容器 No (#PCDATA)>
          <!--ELEMENT 最終段階終了後_容器質量 (#PCDATA)>
          <!--ELEMENT 最終段階終了後_供試体_容器質量 (#PCDATA)>
          <!--ELEMENT 最終段階終了後_供試体質量 (#PCDATA)>
          <!--ELEMENT 最終段階終了後_乾燥供試体_容器質量 (#PCDATA)>
          <!--ELEMENT 最終段階終了後_炉乾燥供試体質量 (#PCDATA)>
<!--*****-->
<!-- 遠心法 -->
<!--*****-->
<!ELEMENT 遠心法_供試体 (遠心法_供試体 No?, 遠心法?)>
  <!--ELEMENT 遠心法_供試体 No (#PCDATA)>
  <!--ELEMENT 遠心法 (遠心法_容器?, 遠心法_測定*, 遠心法_炉乾燥質量?)>
    <!--ELEMENT 遠心法_容器 (遠心法_容器 No?, 遠心法_容器質量?)>
      <!--ELEMENT 遠心法_容器 No (#PCDATA)>
      <!--ELEMENT 遠心法_容器質量 (#PCDATA)>
    <!--ELEMENT 遠心法_測定 (#PCDATA)>
    <!--ELEMENT 遠心法_炉乾燥質量 (#PCDATA)>

```

```

<!ELEMENT 遠心法_測定 (遠心法_測定段階?, 遠心法_土中水ポテンシャル?, 遠心法_含水比?, 遠心法_体積含水率?)>
  <!ELEMENT 遠心法_測定段階 (#PCDATA)>
  <!ELEMENT 遠心法_土中水ポテンシャル (遠心法_土中水ポテンシャル_設定?, 遠心法_土中水ポテンシャル_補正?)>
    <!ELEMENT 遠心法_土中水ポテンシャル_設定 (ろ紙面の回転半径?, 供試体中央の回転半径?, 回転数?, 遠心法_設定_土中水のポテンシャル?)>
      <!ELEMENT ろ紙面の回転半径 (#PCDATA)>
      <!ELEMENT 供試体中央の回転半径 (#PCDATA)>
      <!ELEMENT 回転数 (#PCDATA)>
      <!ELEMENT 遠心法_設定_土中水のポテンシャル (#PCDATA)>
    <!ELEMENT 遠心法_土中水ポテンシャル_補正 (停止後の供試体中央の回転半径?, 遠心法_補正_土中水のポテンシャル?)>
      <!ELEMENT 停止後の供試体中央の回転半径 (#PCDATA)>
      <!ELEMENT 遠心法_補正_土中水のポテンシャル (#PCDATA)>
    <!ELEMENT 遠心法_含水比 (遠心法_直接測定?, 遠心法_供試体質量から計算?)>
      <!ELEMENT 遠心法_直接測定 (遠心法_直接測定_容器 No?, 遠心法_直接測定_ma?, 遠心法_直接測定_mb?, 遠心法_直接測定_mc?, 遠心法_直接測定_w?)>
        <!ELEMENT 遠心法_直接測定_容器 No (#PCDATA)>
        <!ELEMENT 遠心法_直接測定_ma (#PCDATA)>
        <!ELEMENT 遠心法_直接測定_mb (#PCDATA)>
        <!ELEMENT 遠心法_直接測定_mc (#PCDATA)>
        <!ELEMENT 遠心法_直接測定_w (#PCDATA)>
      <!ELEMENT 遠心法_供試体質量から計算 (遠心法_質量から計算_供試体_容器質量?, 遠心法_質量から計算_供試体質量?, 遠心法_質量から計算?)>
        <!ELEMENT 遠心法_質量から計算_供試体_容器質量 (#PCDATA)>
        <!ELEMENT 遠心法_質量から計算_供試体質量 (#PCDATA)>
        <!ELEMENT 遠心法_質量から計算 (#PCDATA)>
      <!ELEMENT 遠心法_体積含水率 (遠心法_体積含水率_供試体体積?, 遠心法_体積含水率_乾燥密度?, 遠心法_体積含水率_体積含水率?)>
        <!ELEMENT 遠心法_体積含水率_供試体体積 (#PCDATA)>
        <!ELEMENT 遠心法_体積含水率_乾燥密度 (#PCDATA)>
        <!ELEMENT 遠心法_体積含水率_体積含水率 (#PCDATA)>
      <!ELEMENT 遠心法_炉乾燥質量 (炉乾燥質量_容器 No?, 炉乾燥質量_炉乾燥供試体_容器質量?, 炉乾燥質量_容器質量?, 炉乾燥質量_炉乾燥供試体質量?)>
        <!ELEMENT 炉乾燥質量_容器 No (#PCDATA)>
        <!ELEMENT 炉乾燥質量_炉乾燥供試体_容器質量 (#PCDATA)>
        <!ELEMENT 炉乾燥質量_容器質量 (#PCDATA)>
        <!ELEMENT 炉乾燥質量_炉乾燥供試体質量 (#PCDATA)>
<!--*****-->
<!-- 試験結果 -->
<!--*****-->
  <!ELEMENT 試験結果 (水分特性+, グラフ?)>
    <!ELEMENT 水分特性 (試験方法, 水分特性_土中水のポテンシャル, 水分特性_含水比, 水分特性_体積含水率?)>
      <!ELEMENT 試験方法 (#PCDATA)>
      <!ELEMENT 水分特性_土中水のポテンシャル (#PCDATA)>
      <!ELEMENT 水分特性_含水比 (#PCDATA)>
      <!ELEMENT 水分特性_体積含水率 (#PCDATA)>
<!--*****-->
<!-- グラフ -->
<!--*****-->
  <!ENTITY % グラフ SYSTEM "T_GRP_02.DTD">
  %グラフ;
<!--*****-->
<!-- コメント -->
<!--*****-->
<!ELEMENT コメント (#PCDATA)>

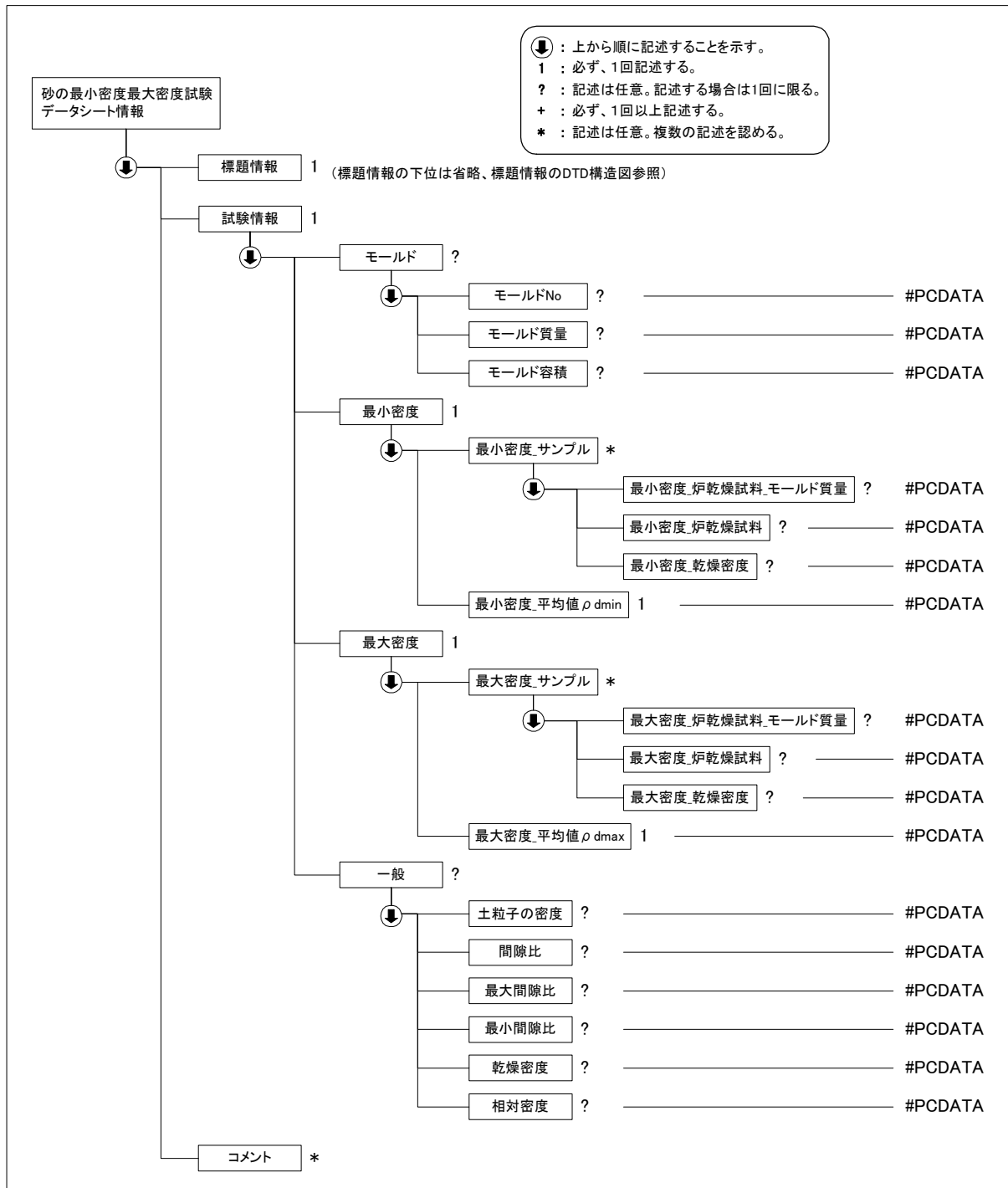
```

#### 4-10 砂の最小密度・最大密度試験

##### (1) 砂の最小密度・最大密度試験のデータ項目

| 項目名                       |      | 記号              | 単位                | データ型              |                   |    |
|---------------------------|------|-----------------|-------------------|-------------------|-------------------|----|
| 標題情報 (T_IND_02.DTD で別途規定) |      | -               | -                 | -                 |                   |    |
| 試験情報                      | モールド | モールド No         |                   | 文字                |                   |    |
|                           |      | モールド質量          | md                | g                 | 実数                |    |
|                           |      | モールド容積          | V                 | cm <sup>3</sup>   | 実数                |    |
|                           | 最小密度 | サンプル            | (炉乾燥試料+モールド)質量    | m1                | g                 | 実数 |
|                           |      |                 | 炉乾燥試料             |                   | g                 | 実数 |
|                           |      |                 | 乾燥密度              | $\rho$ dmin       | g/cm <sup>3</sup> | 実数 |
|                           |      | 平均値 $\rho$ dmin | $\rho$ dmin       | g/cm <sup>3</sup> | 実数                |    |
|                           | 最大密度 | サンプル            | (炉乾燥試料+モールド)質量    | m2                | g                 | 実数 |
|                           |      |                 | 炉乾燥試料             |                   | g                 | 実数 |
|                           |      |                 | 乾燥密度              | $\rho$ dmax       | g/cm <sup>3</sup> | 実数 |
|                           |      | 平均値 $\rho$ dmax | $\rho$ dmax       | g/cm <sup>3</sup> | 実数                |    |
|                           | 一般   | 土粒子の密度          | $\rho$ s          | g/cm <sup>3</sup> | 実数                |    |
|                           |      | 間隙比             | e                 |                   | 実数                |    |
|                           |      | 最大間隙比           | emax              |                   | 実数                |    |
|                           |      | 最小間隙比           | emin              |                   | 実数                |    |
| 乾燥密度                      |      | $\rho$ d        | g/cm <sup>3</sup> | 実数                |                   |    |
| 相対密度                      |      | Dr              | %                 | 実数                |                   |    |
| コメント                      | 特記事項 |                 |                   | 文字                |                   |    |

(2) 砂の最小密度・最大密度試験のデータの構造図



(3) 砂の最小密度・最大密度試験データ(A1224\_02.DTD)の定義内容

```

<!ELEMENT 砂の最小密度最大密度試験データシート情報 ( 標題情報, 試験情報, コメント*)>
<!ATTLIST 砂の最小密度最大密度試験データシート情報 DTD_version CDATA #FIXED "02">

<!--*****-->
<!-- 標題情報 -->
<!--*****-->
<!ENTITY % 標題情報 SYSTEM "T_IND_02.DTD">

```



%標題情報;

```

<!--*****-->
<!-- 試験情報 -->
<!--*****-->
<!ELEMENT 試験情報 (モールド?, 最小密度, 最大密度, 一般?)>
  <!ELEMENT モールド (モールド No?, モールド質量?, モールド容積?)>
    <!ELEMENT モールド No (#PCDATA)>
    <!ELEMENT モールド質量 (#PCDATA)>
    <!ELEMENT モールド容積 (#PCDATA)>

  <!ELEMENT 最小密度 (最小密度_サンプル*, 最小密度_平均値  $\rho_{min}$ )>
    <!ELEMENT 最小密度_サンプル (最小密度_炉乾燥試料_モールド質量?, 最小密度_炉乾燥試料?, 最小密度_乾燥密度?)>
      <!ELEMENT 最小密度_炉乾燥試料_モールド質量 (#PCDATA)>
      <!ELEMENT 最小密度_炉乾燥試料 (#PCDATA)>
      <!ELEMENT 最小密度_乾燥密度 (#PCDATA)>
    <!ELEMENT 最小密度_平均値  $\rho_{min}$  (#PCDATA)>

  <!ELEMENT 最大密度 (最大密度_サンプル*, 最大密度_平均値  $\rho_{max}$ )>
    <!ELEMENT 最大密度_サンプル (最大密度_炉乾燥試料_モールド質量?, 最大密度_炉乾燥試料?, 最大密度_乾燥密度?)>
      <!ELEMENT 最大密度_炉乾燥試料_モールド質量 (#PCDATA)>
      <!ELEMENT 最大密度_炉乾燥試料 (#PCDATA)>
      <!ELEMENT 最大密度_乾燥密度 (#PCDATA)>
    <!ELEMENT 最大密度_平均値  $\rho_{max}$  (#PCDATA)>

  <!ELEMENT 一般 (土粒子の密度?, 間隙比?, 最大間隙比?, 最小間隙比?, 乾燥密度?, 相対密度?)>
    <!ELEMENT 土粒子の密度 (#PCDATA)>
    <!ELEMENT 間隙比 (#PCDATA)>
    <!ELEMENT 最大間隙比 (#PCDATA)>
    <!ELEMENT 最小間隙比 (#PCDATA)>
    <!ELEMENT 乾燥密度 (#PCDATA)>
    <!ELEMENT 相対密度 (#PCDATA)>

<!--*****-->
<!-- コメント -->
<!--*****-->
<!ELEMENT コメント (#PCDATA)>

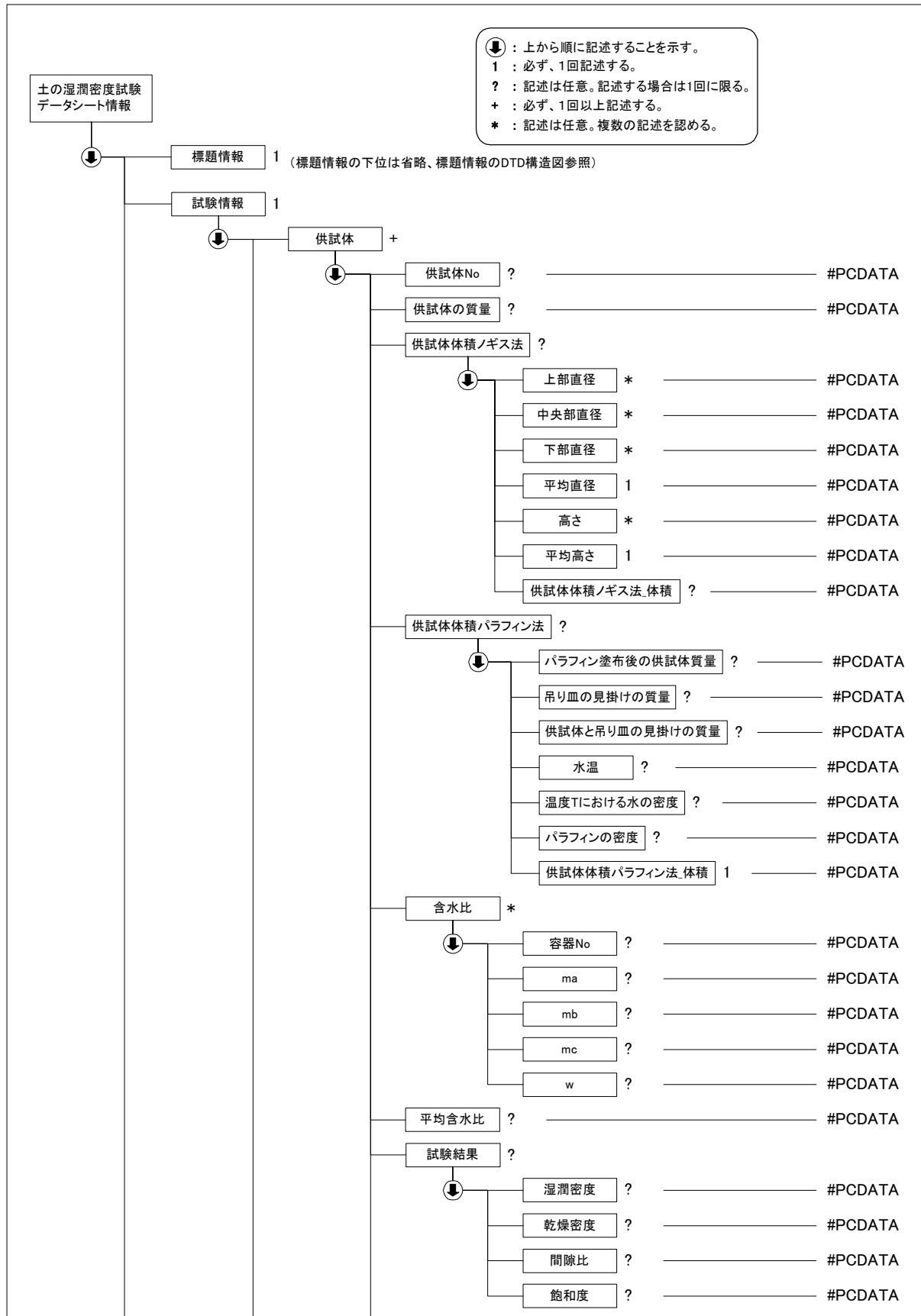
```

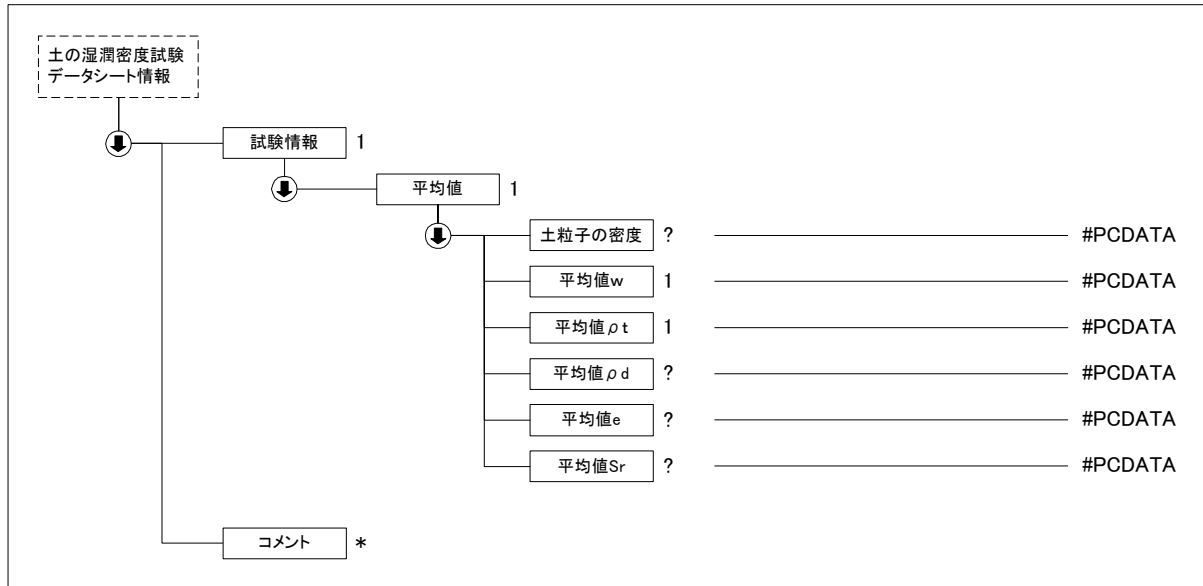
#### 4-11 土の湿潤密度試験

##### (1) 土の湿潤密度試験のデータ項目

| 項目名                       |               | 記号                   | 単位       | データ型              |    |
|---------------------------|---------------|----------------------|----------|-------------------|----|
| 標題情報 (T_IND_02.DTD で別途規定) |               | -                    | -        | -                 |    |
| 試験情報                      | 供試体           | 供試体 No               |          | 文字                |    |
|                           |               | 供試体の質量               | m        | g                 | 実数 |
|                           | 供試体体積(ノギス法)   | 上部直径                 |          | cm                | 実数 |
|                           |               | 中央部直径                |          | cm                | 実数 |
|                           |               | 下部直径                 |          | cm                | 実数 |
|                           |               | 平均直径                 | D        | cm                | 実数 |
|                           |               | 高さ                   |          | cm                | 実数 |
|                           |               | 平均高さ                 | H        | cm                | 実数 |
|                           |               | 体積                   | V        | cm <sup>3</sup>   | 実数 |
|                           | 供試体体積(パラフィン法) | パラフィン塗布後の供試体質量       | m1       | g                 | 実数 |
|                           |               | 水中における吊り皿の見掛けの質量     | m2       | g                 | 実数 |
|                           |               | 水中における供試体と吊り皿の見掛けの質量 | m3       | g                 | 実数 |
|                           |               | 水温                   | T        | °C                | 実数 |
|                           |               | 温度Tにおける水の密度          | $\rho_w$ | g/cm <sup>3</sup> | 実数 |
|                           |               | パラフィンの密度             | $\rho_s$ | g/cm <sup>3</sup> | 実数 |
|                           |               | 体積                   | V        | cm <sup>3</sup>   | 実数 |
|                           | 含水比           | 容器 No                |          |                   | 文字 |
|                           |               | (試料+容器)質量            | ma       | g                 | 実数 |
|                           |               | (炉乾燥試料+容器)質量         | mb       | g                 | 実数 |
|                           |               | 容器の質量                | mc       | g                 | 実数 |
|                           |               | 含水比                  | w        | %                 | 実数 |
|                           |               | 平均含水比                | w        | %                 | 実数 |
|                           | 試験結果          | 湿潤密度                 | $\rho_t$ | g/cm <sup>3</sup> | 実数 |
|                           |               | 乾燥密度                 | $\rho_d$ | g/cm <sup>3</sup> | 実数 |
|                           |               | 間隙比                  | e        |                   | 実数 |
|                           |               | 飽和度                  | Sr       | %                 | 実数 |
|                           | 平均値           | 土粒子の密度               | $\rho_s$ | g/cm <sup>3</sup> | 文字 |
|                           |               | 平均値 w                | w        | %                 | 実数 |
|                           |               | 平均値 $\rho_t$         | $\rho_t$ | g/cm <sup>3</sup> | 実数 |
|                           |               | 平均値 $\rho_d$         | $\rho_d$ | g/cm <sup>3</sup> | 実数 |
|                           |               | 平均値 e                | e        |                   | 実数 |
|                           |               | 平均値 Sr               | Sr       | %                 | 実数 |
|                           | コメント          | 特記事項                 |          |                   | 文字 |

(2) 土の湿潤密度試験のデータの構造図





### (3) 土の湿潤密度試験データ(A1225\_02.DTD)の定義内容

```
<!ELEMENT 土の湿潤密度試験データシート情報 ( 標題情報, 試験情報, コメント*)>
<!ATTLIST 土の湿潤密度試験データシート情報 DTD_version CDATA #FIXED "02">
```

```
<!--*****-->
<!-- 標題情報 -->
<!--*****-->
<!ENTITY % 標題情報 SYSTEM "T_IND_02.DTD">
%標題情報;
```

```
<!--*****-->
<!-- 試験情報 -->
<!--*****-->
<!ELEMENT 試験情報 (供試体+, 平均値)>
```

```
<!ELEMENT 供試体 (供試体 No?, 供試体の質量?, 供試体体積ノギス法?, 供試体体積パラフィン法?, 含水比*, 平均含水比?, 試験結果?)>
```

```
<!ELEMENT 供試体 No (#PCDATA)>
```

```
<!ELEMENT 供試体の質量 (#PCDATA)>
```

```
<!ELEMENT 供試体体積ノギス法 (上部直径*, 中央部直径*, 下部直径*, 平均直径, 高さ*, 平均高さ, 供試体体積ノギス法_体積?)>
```

```
<!ELEMENT 上部直径 (#PCDATA)>
```

```
<!ELEMENT 中央部直径 (#PCDATA)>
```

```
<!ELEMENT 下部直径 (#PCDATA)>
```

```
<!ELEMENT 平均直径 (#PCDATA)>
```

```
<!ELEMENT 高さ (#PCDATA)>
```

```
<!ELEMENT 平均高さ (#PCDATA)>
```

```
<!ELEMENT 供試体体積ノギス法_体積 (#PCDATA)>
```

```
<!ELEMENT 供試体体積パラフィン法 (パラフィン塗布後の供試体質量?, 吊り皿の見掛けの質量?, 供試体と吊り皿の見掛けの質量?, 水温?, 温度 T における水の密度?, パラフィンの密度?, 供試体体積パラフィン法_体積)>
```

```
<!ELEMENT パラフィン塗布後の供試体質量 (#PCDATA)>
```

```
<!ELEMENT 吊り皿の見掛けの質量 (#PCDATA)>
```

```
<!ELEMENT 供試体と吊り皿の見掛けの質量 (#PCDATA)>
```

```
<!ELEMENT 水温 (#PCDATA)>
```

```
<!ELEMENT 温度 T における水の密度 (#PCDATA)>
```

```
<!ELEMENT パラフィンの密度 (#PCDATA)>
```

```
<!ELEMENT 供試体体積パラフィン法_体積 (#PCDATA)>
```

```
<!ELEMENT 含水比 (容器 No?, ma?, mb?, mc?, w?)>
  <!ELEMENT 容器 No (#PCDATA)>
  <!ELEMENT ma (#PCDATA)>
  <!ELEMENT mb (#PCDATA)>
  <!ELEMENT mc (#PCDATA)>
  <!ELEMENT w (#PCDATA)>
<!ELEMENT 平均含水比 (#PCDATA)>
<!ELEMENT 試験結果 (湿潤密度?, 乾燥密度?, 間隙比?, 飽和度?)>
  <!ELEMENT 湿潤密度 (#PCDATA)>
  <!ELEMENT 乾燥密度 (#PCDATA)>
  <!ELEMENT 間隙比 (#PCDATA)>
  <!ELEMENT 飽和度 (#PCDATA)>

<!ELEMENT 平均値 (土粒子の密度?, 平均値 w, 平均値  $\alpha$ , 平均値  $\alpha_d$ , 平均値 e?, 平均値 Sr?)>
  <!ELEMENT 土粒子の密度 (#PCDATA)>
  <!ELEMENT 平均値 w (#PCDATA)>
  <!ELEMENT 平均値  $\alpha$  (#PCDATA)>
  <!ELEMENT 平均値  $\alpha_d$  (#PCDATA)>
  <!ELEMENT 平均値 e (#PCDATA)>
  <!ELEMENT 平均値 Sr (#PCDATA)>

<!--*****-->
<!-- コメント -->
<!--*****-->
<!ELEMENT コメント (#PCDATA)>
```

#### 4-12 土懸濁液の pH 試験、土懸濁液の電気伝導率試験

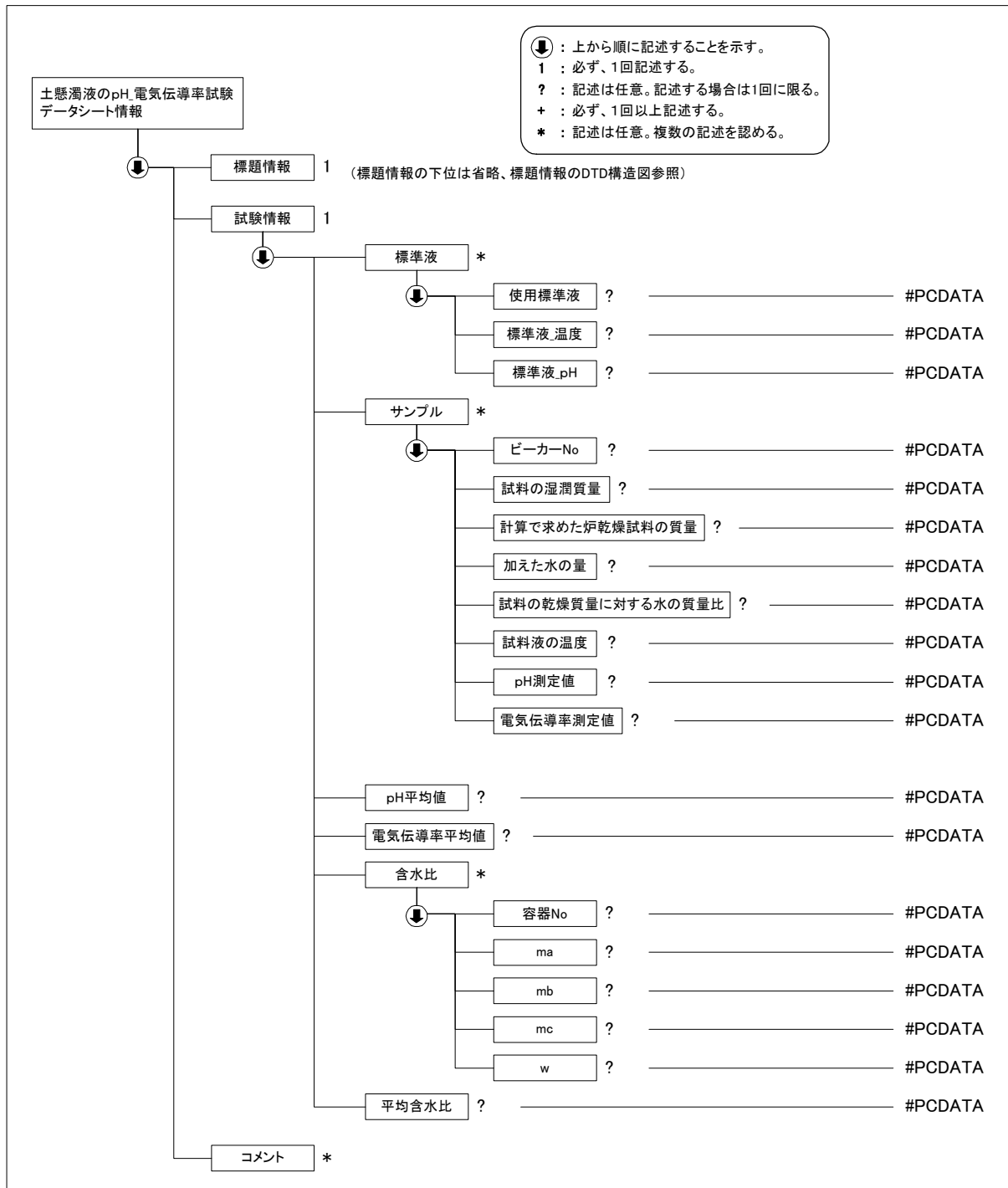
##### (1) 土懸濁液の pH 試験、土懸濁液の電気伝導率試験のデータ項目

| 項目名                       |          | 記号               | 単位     | データ型 |    |
|---------------------------|----------|------------------|--------|------|----|
| 標題情報 (T_IND_02.DTD で別途規定) |          | -                | -      | -    |    |
| 試験情報                      | 標準液      | 使用標準液            |        | コード  |    |
|                           |          | 温度               |        | °C   | 実数 |
|                           |          | pH               |        |      | 実数 |
|                           | サンプル     | ビーカーNo           |        |      | 文字 |
|                           |          | 試料の湿潤質量          | m      | g    | 実数 |
|                           |          | 計算で求めた炉乾燥試料の質量   | ms     | g    | 実数 |
|                           |          | 加えた水の量           | Vw     | ml   | 実数 |
|                           |          | 試料の乾燥質量に対する水の質量比 | Rw     |      | 実数 |
|                           |          | 試料液の温度           |        | °C   | 実数 |
|                           |          | pH 測定値           |        |      | 実数 |
|                           |          | 電気伝導率測定値         | $\chi$ | mS/m | 実数 |
|                           |          | pH 平均値           |        |      | 実数 |
|                           | 電気伝導率平均値 | $\chi$           | mS/m   | 実数   |    |
|                           | 含水比      | 容器 No.           |        |      | 文字 |
|                           |          | (試料+容器)質量        | ma     | g    | 実数 |
|                           |          | (炉乾燥試料+容器)質量     | mb     | g    | 実数 |
|                           |          | 容器の質量            | mc     | g    | 実数 |
|                           |          | 含水比              | w      | %    | 実数 |
| 平均含水比                     |          | w                | %      | 実数   |    |
| コメント                      | 特記事項     |                  |        | 文字   |    |

##### 使用標準液コード

|   |        |
|---|--------|
| 1 | しゅう酸塩  |
| 2 | フタル酸塩  |
| 3 | 中性りん酸塩 |
| 4 | ほう酸塩   |
| 5 | 炭酸塩    |

(2) 土懸濁液の pH 試験、土懸濁液の電気伝導率試験のデータの構造図



(3) 土懸濁液の pH 試験、土懸濁液の電気伝導率試験データ(B0211\_02.DTD)の定義内容

```

<!ELEMENT 土懸濁液の pH_電気伝導率試験データシート情報 (標題情報, 試験情報, コメント*)
<!ATTLIST 土懸濁液の pH_電気伝導率試験データシート情報 DTD_version CDATA #FIXED "02">

<!--*****-->
<!-- 標題情報 -->
<!--*****-->
<!ENTITY % 標題情報 SYSTEM "T_IND_02.DTD">
    
```

%標題情報:

```
<!--*****-->
<!-- 試験情報 -->
<!--*****-->
<!ELEMENT 試験情報 (標準液*, サンプル*, pH 平均値?, 電気伝導率平均値?, 含水比*, 平均含水比?)>

  <!ELEMENT 標準液 (使用標準液?, 標準液_温度?, 標準液_pH?)>
    <!ELEMENT 使用標準液 (#PCDATA)>
    <!ELEMENT 標準液_温度 (#PCDATA)>
    <!ELEMENT 標準液_pH (#PCDATA)>

  <!ELEMENT サンプル (ビーカーNo?, 試料の湿潤質量?, 計算で求めた炉乾燥試料の質量?, 加えた水の量?, 試料の
乾燥質量に対する水の質量比?, 試料液の温度?, pH 測定値?, 電気伝導率測定値?)>
    <!ELEMENT ビーカーNo (#PCDATA)>
    <!ELEMENT 試料の湿潤質量 (#PCDATA)>
    <!ELEMENT 計算で求めた炉乾燥試料の質量 (#PCDATA)>
    <!ELEMENT 加えた水の量 (#PCDATA)>
    <!ELEMENT 試料の乾燥質量に対する水の質量比 (#PCDATA)>
    <!ELEMENT 試料液の温度 (#PCDATA)>
    <!ELEMENT pH 測定値 (#PCDATA)>
    <!ELEMENT 電気伝導率測定値 (#PCDATA)>
  <!ELEMENT pH 平均値 (#PCDATA)>
  <!ELEMENT 電気伝導率平均値 (#PCDATA)>
  <!ELEMENT 含水比 (容器 No?, ma?, mb?, mc?, w?)>
    <!ELEMENT 容器 No (#PCDATA)>
    <!ELEMENT ma (#PCDATA)>
    <!ELEMENT mb (#PCDATA)>
    <!ELEMENT mc (#PCDATA)>
    <!ELEMENT w (#PCDATA)>
  <!ELEMENT 平均含水比 (#PCDATA)>

<!--*****-->
<!-- コメント -->
<!--*****-->
<!ELEMENT コメント (#PCDATA)>
```

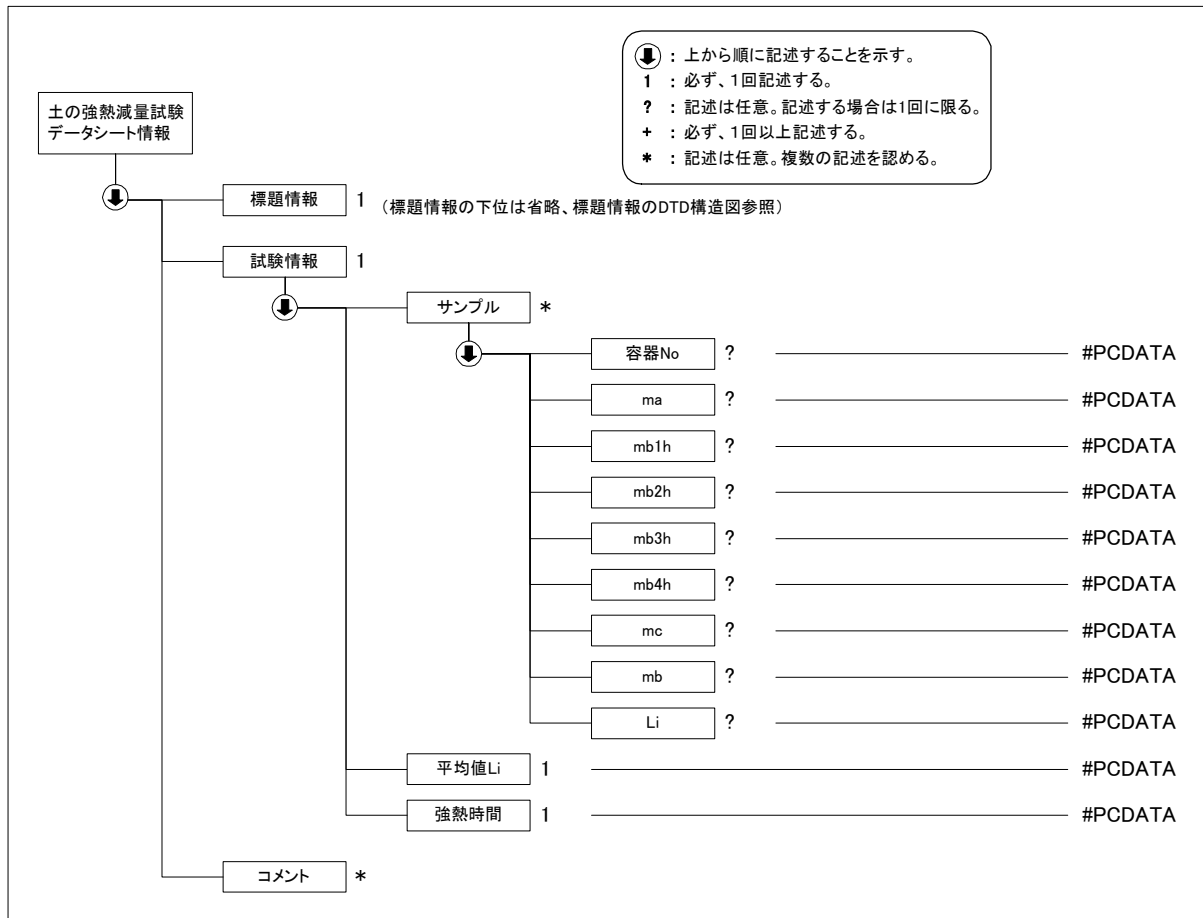


### 4-13 土の強熱減量試験

#### (1) 土の強熱減量試験のデータ項目

| 項目名                       |        | 記号           | 単位   | データ型 |    |
|---------------------------|--------|--------------|------|------|----|
| 標題情報 (T_IND_02.DTD で別途規定) |        | -            | -    | -    |    |
| 試験情報                      | サンプル   | 容器 No        |      | 文字   |    |
|                           |        | ma           | ma   | g    | 実数 |
|                           |        | mb1h         | mb1h | g    | 実数 |
|                           |        | mb2h         | mb2h | g    | 実数 |
|                           |        | mb3h         | mb3h | g    | 実数 |
|                           |        | mb4h         | mb4h | g    | 実数 |
|                           |        | mc           | mc   | g    | 実数 |
|                           |        | 強熱減量の計算に用いた値 | mb   | g    | 実数 |
|                           | Li     | Li           | %    | 実数   |    |
|                           | 平均値 Li | Li           | %    | 実数   |    |
|                           | 強熱時間   |              | h    | 整数   |    |
| コメント                      | 特記事項   |              |      | 文字   |    |

#### (2) 土の強熱減量試験のデータの構造図



### (3) 土の強熱減量試験データ(A1226\_02.DTD)の定義内容

```
<!ELEMENT 土の強熱減量試験データシート情報 ( 標題情報, 試験情報, コメント*)>
<!ATTLIST 土の強熱減量試験データシート情報 DTD_version CDATA #FIXED "02">

<!--*****-->
<!-- 標題情報 -->
<!--*****-->
<!ENTITY % 標題情報 SYSTEM "T_IND_02.DTD">
%標題情報;

<!--*****-->
<!-- 試験情報 -->
<!--*****-->
<!ELEMENT 試験情報 ( サンプル*, 平均値 Li, 強熱時間)>
  <!ELEMENT サンプル ( 容器 No?, ma?, mb1h?, mb2h?, mb3h?, mb4h?, mc?, mb?, Li?)>
    <!ELEMENT 容器 No (#PCDATA)>
    <!ELEMENT ma (#PCDATA)>
    <!ELEMENT mb1h (#PCDATA)>
    <!ELEMENT mb2h (#PCDATA)>
    <!ELEMENT mb3h (#PCDATA)>
    <!ELEMENT mb4h (#PCDATA)>
    <!ELEMENT mc (#PCDATA)>
    <!ELEMENT mb (#PCDATA)>
    <!ELEMENT Li (#PCDATA)>
  <!ELEMENT 平均値 Li (#PCDATA)>
  <!ELEMENT 強熱時間 (#PCDATA)>

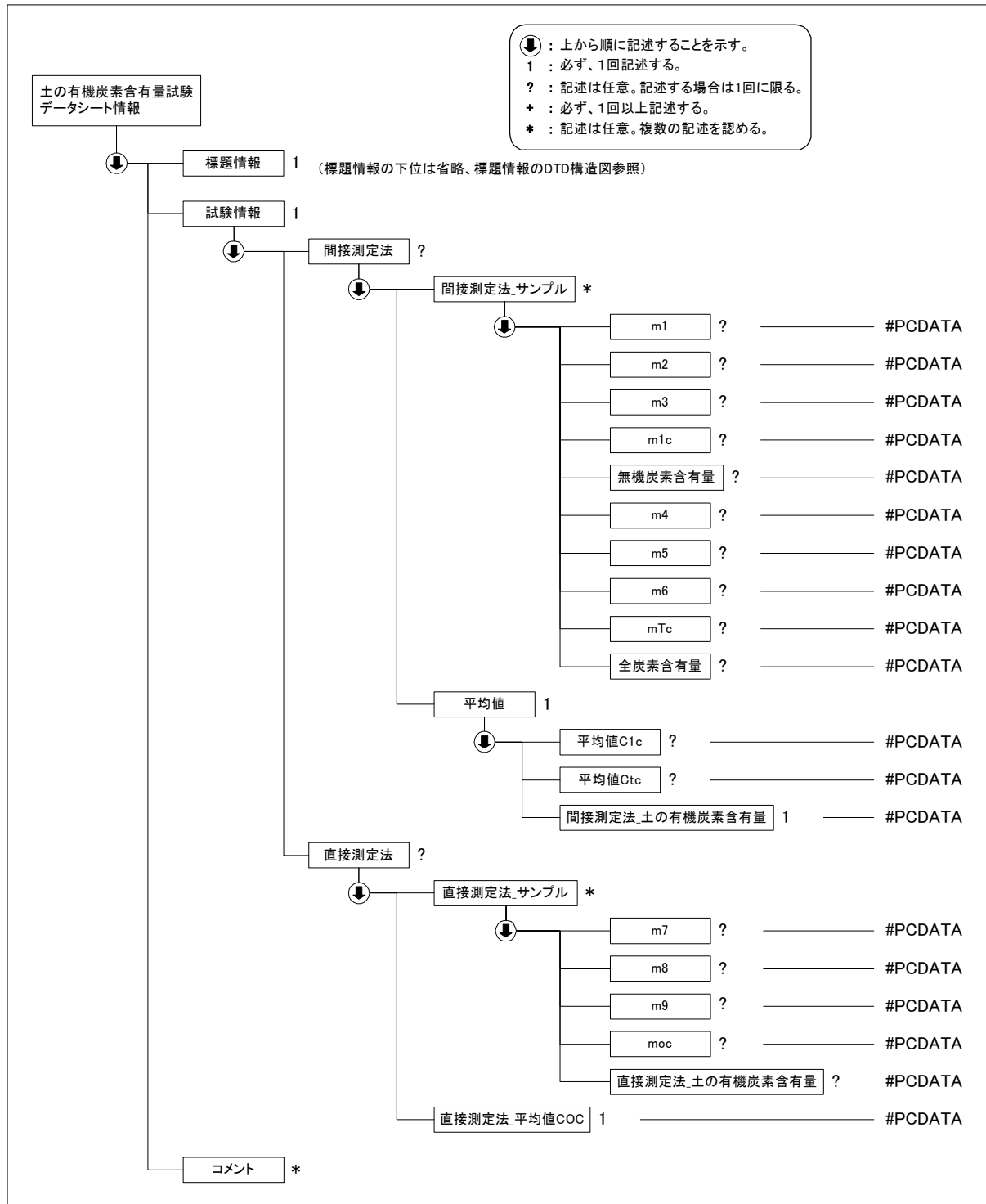
<!--*****-->
<!-- コメント -->
<!--*****-->
<!ELEMENT コメント (#PCDATA)>
```

4-14 土の有機炭素含有量試験

(1) 土の有機炭素含有量試験のデータ項目

| 項目名                       |       |           | 記号                 | 単位      | データ型 |    |
|---------------------------|-------|-----------|--------------------|---------|------|----|
| 標題情報 (T_IND_02.DTD で別途規定) |       |           | -                  | -       | -    |    |
| 試験情報                      | 間接測定法 | サンプル      | サンプルボードの質量         | m1      | g    | 実数 |
|                           |       |           | (試料+サンプルボード)の質量    | m2      | g    | 実数 |
|                           |       |           | 無機炭素測定用試料の質量       | m3      | g    | 実数 |
|                           |       |           | 検量線を用いて得られた無機炭素の質量 | m1c     | g    | 実数 |
|                           |       |           | 無機炭素含有量            | C1C     | %    | 実数 |
|                           |       |           | サンプルボードの質量         | m4      | g    | 実数 |
|                           |       |           | (試料+サンプルボード)の質量    | m5      | g    | 実数 |
|                           |       |           | 全炭素測定用試料の質量        | m6      | g    | 実数 |
|                           |       |           | 検量線を用いて得られた全炭素の質量  | mTc     | g    | 実数 |
|                           |       |           | 全炭素含有量             | CTC     | %    | 実数 |
|                           |       |           | 平均値                | 平均値 C1C | C1C  | %  |
|                           |       | 平均値 CTC   | CTC                | %       | 実数   |    |
|                           |       | 土の有機炭素含有量 | COC                | %       | 実数   |    |
|                           | 直接測定法 | サンプル      | サンプルボードの質量         | m7      | g    | 実数 |
|                           |       |           | (試料+サンプルボード)の質量    | m8      | g    | 実数 |
|                           |       |           | 有機炭素測定量試料の質量       | m9      | g    | 実数 |
|                           |       |           | 検量線を用いて得られた有機炭素の質量 | mOC     | g    | 実数 |
|                           |       |           | 土の有機炭素含有量          | COC     | %    | 実数 |
|                           |       | 平均値 COC   | COC                | %       | 実数   |    |
|                           | コメント  | 特記事項      |                    |         |      | 文字 |

(2) 土の有機炭素含有量試験のデータの構造図



(3) 土の有機炭素含有量試験データ(B0231\_02.DTD)の定義内容

```
<!ELEMENT 土の有機炭素含有量試験データシート情報 (標題情報, 試験情報, コメント*)>
<!ATTLIST 土の有機炭素含有量試験データシート情報 DTD_version CDATA #FIXED "02">
```

```
<!--*****-->
<!-- 標題情報 -->
```

```

<!--*****-->
<!ENTITY % 標題情報 SYSTEM "T_IND_02.DTD">
%標題情報;

<!--*****-->
<!-- 試験情報 -->
<!--*****-->
<!ELEMENT 試験情報 (間接測定法?, 直接測定法?)>

    <!ELEMENT 間接測定法 (間接測定法_サンプル*, 平均値)>
    <!ELEMENT 間接測定法_サンプル (m1?, m2?, m3?, m1c?, 無機炭素含有量?, m4?, m5?, m6?, mTc?, 全炭素含有量?)>
        <!ELEMENT m1 (#PCDATA)>
        <!ELEMENT m2 (#PCDATA)>
        <!ELEMENT m3 (#PCDATA)>
        <!ELEMENT m1c (#PCDATA)>
        <!ELEMENT 無機炭素含有量 (#PCDATA)>
        <!ELEMENT m4 (#PCDATA)>
        <!ELEMENT m5 (#PCDATA)>
        <!ELEMENT m6 (#PCDATA)>
        <!ELEMENT mTc (#PCDATA)>
        <!ELEMENT 全炭素含有量 (#PCDATA)>
    <!ELEMENT 平均値 (平均値 C1c?, 平均値 Ctc?, 間接測定法_土の有機炭素含有量)>
        <!ELEMENT 平均値 C1c (#PCDATA)>
        <!ELEMENT 平均値 Ctc (#PCDATA)>
        <!ELEMENT 間接測定法_土の有機炭素含有量 (#PCDATA)>

    <!ELEMENT 直接測定法 (直接測定法_サンプル*, 直接測定法_平均値 COC)>
    <!ELEMENT 直接測定法_サンプル (m7?, m8?, m9?, moc?, 直接測定法_土の有機炭素含有量?)>
        <!ELEMENT m7 (#PCDATA)>
        <!ELEMENT m8 (#PCDATA)>
        <!ELEMENT m9 (#PCDATA)>
        <!ELEMENT moc (#PCDATA)>
        <!ELEMENT 直接測定法_土の有機炭素含有量 (#PCDATA)>
    <!ELEMENT 直接測定法_平均値 COC (#PCDATA)>

<!--*****-->
<!-- コメント -->
<!--*****-->
<!ELEMENT コメント (#PCDATA)>

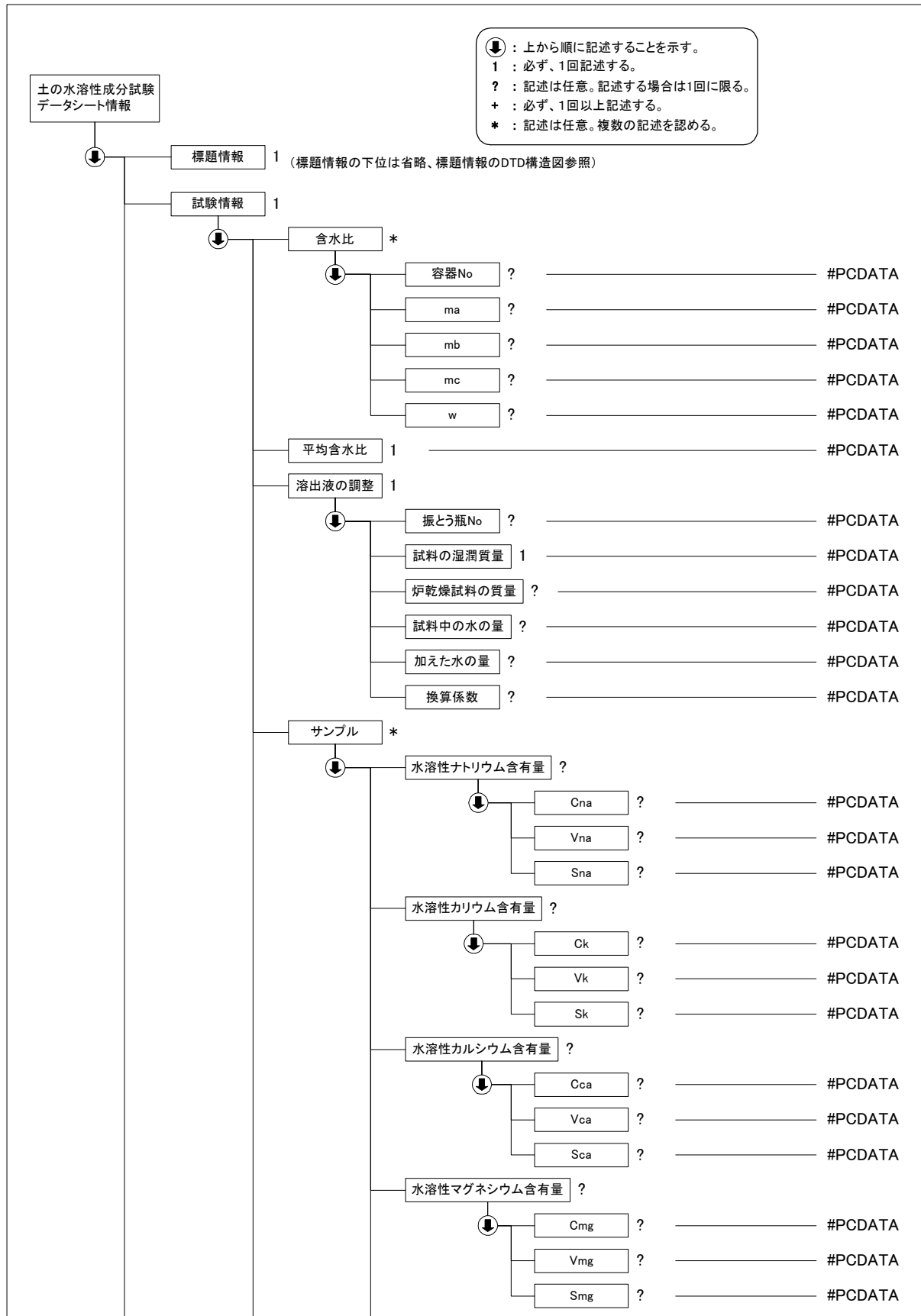
```

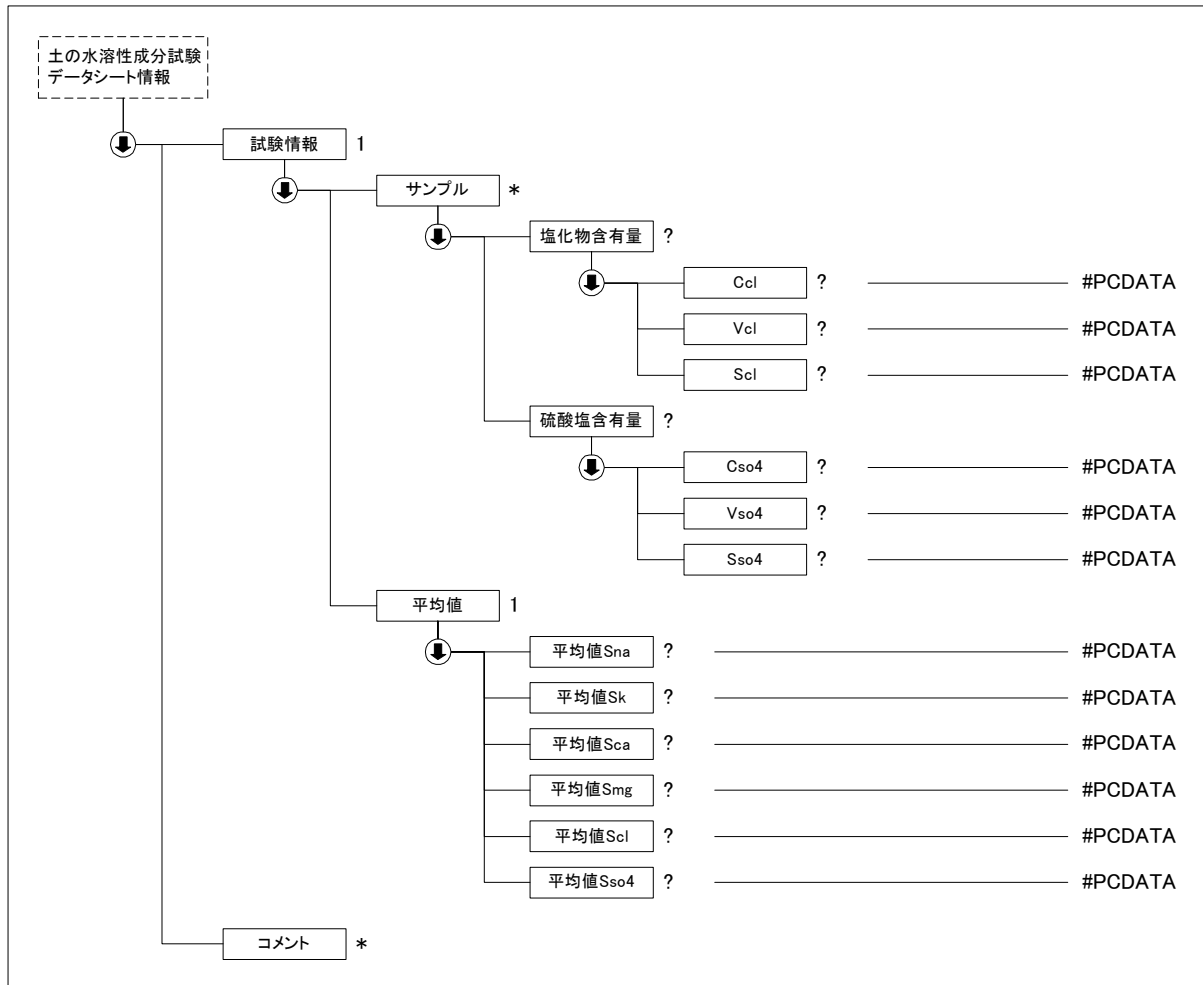
#### 4-15 土の水溶性成分試験

##### (1) 土の水溶性成分試験のデータ項目

| 項目名                       |              |           | 記号             | 単位         | データ型     |      |    |
|---------------------------|--------------|-----------|----------------|------------|----------|------|----|
| 標題情報 (T_IND_02.DTD で別途規定) |              |           | -              | -          | -        |      |    |
| 試験情報                      | 試料情報         | 含水比       | 容器 No          |            |          | 文字   |    |
|                           |              |           | ma             | $m_a$      | g        | 実数   |    |
|                           |              |           | mb             | $m_b$      | g        | 実数   |    |
|                           |              |           | mc             | $m_c$      | g        | 実数   |    |
|                           |              |           | w              | w          | %        | 実数   |    |
|                           |              |           | 平均値            | w          | %        | 実数   |    |
|                           |              | 溶出液の調整    | 振とう瓶 No        |            |          |      | 文字 |
|                           |              |           | 試料の湿潤質量        | m          | g        | 実数   |    |
|                           |              |           | 計算で求めた炉乾燥試料の質量 | $m_s$      | g        | 実数   |    |
|                           |              |           | 試料中の水の量        | $V_2$      | ml       | 実数   |    |
|                           |              |           | 加えた水の量         | $V_1$      | ml       | 実数   |    |
|                           |              |           | 換算係数           | f          | g/ml     | 実数   |    |
|                           |              | サンプル      | 水溶性ナトリウム含有量    | 検量線から求めた濃度 | $C_{Na}$ | mg/l | 実数 |
|                           |              |           |                | 溶出液の採取量    | $V_{Na}$ | ml   | 実数 |
|                           | 水溶性ナトリウム含有量  |           |                | $S_{Na}$   | mg/g     | 実数   |    |
|                           | 水溶性カリウム含有量   |           | 検量線から求めた濃度     | $C_K$      | mg/l     | 実数   |    |
|                           |              |           | 溶出液の採取量        | $V_K$      | ml       | 実数   |    |
|                           |              |           | 水溶性カリウム含有量     | $S_K$      | mg/g     | 実数   |    |
|                           | 水溶性カルシウム含有量  |           | 検量線から求めた濃度     | $C_{Ca}$   | mg/l     | 実数   |    |
|                           |              |           | 溶出液の採取量        | $V_{Ca}$   | ml       | 実数   |    |
|                           |              |           | 水溶性カルシウム含有量    | $S_{Ca}$   | mg/g     | 実数   |    |
|                           | 水溶性マグネシウム含有量 |           | 検量線から求めた濃度     | $C_{Mg}$   | mg/l     | 実数   |    |
|                           |              |           | 溶出液の採取量        | $V_{Mg}$   | ml       | 実数   |    |
|                           |              |           | 水溶性マグネシウム含有量   | $S_{Mg}$   | mg/g     | 実数   |    |
|                           | 塩化物含有量       |           | 検量線から求めた濃度     | $C_{Cl}$   | mg/l     | 実数   |    |
|                           |              |           | 溶出液の採取量        | $V_{Cl}$   | ml       | 実数   |    |
|                           |              |           | 塩化物含有量         | $S_{Cl}$   | mg/g     | 実数   |    |
| 硫酸塩含有量                    | 検量線から求めた濃度   |           | $C_{SO4}$      | mg/l       | 実数       |      |    |
|                           | 溶出液の採取量      |           | $V_{SO4}$      | ml         | 実数       |      |    |
|                           | 硫酸塩含有量       |           | $S_{SO4}$      | mg/g       | 実数       |      |    |
| 平均値                       | 水溶性ナトリウム含有量  |           | $S_{Na}$       | mg/g       | 実数       |      |    |
|                           | 水溶性カリウム含有量   |           | $S_K$          | mg/g       | 実数       |      |    |
|                           | 水溶性カルシウム含有量  | $S_{Ca}$  | mg/g           | 実数         |          |      |    |
|                           | 水溶性マグネシウム含有量 | $S_{Mg}$  | mg/g           | 実数         |          |      |    |
|                           | 塩化物含有量       | $S_{Cl}$  | mg/g           | 実数         |          |      |    |
|                           | 硫酸塩含有量       | $S_{SO4}$ | mg/g           | 実数         |          |      |    |
| コメント                      | 特記事項         |           |                |            | 文字       |      |    |

(2) 土の水溶性成分試験のデータの構造図





### (3) 土の水溶性成分試験データ(B0241\_02.DTD)の定義内容

<!ELEMENT 土の水溶性成分試験データシート情報 (標題情報, 試験情報, コメント\*)>  
<!ATTLIST 土の水溶性成分試験データシート情報 DTD\_version CDATA #FIXED "02">

<!--\*\*\*\*\*-->

<!-- 標題情報 -->

<!--\*\*\*\*\*-->

<!ENTITY % 標題情報 SYSTEM "T\_IND\_02.DTD">

%標題情報;

<!--\*\*\*\*\*-->

<!-- 試験情報 -->

<!--\*\*\*\*\*-->

<!ELEMENT 試験情報 (含水比\*, 平均含水比, 溶出液の調整, サンプル\*, 平均値)>

<!ELEMENT 含水比 (容器 No?, ma?, mb?, mc?, w?)>

<!ELEMENT 容器 No (#PCDATA)>

<!ELEMENT ma (#PCDATA)>

<!ELEMENT mb (#PCDATA)>

<!ELEMENT mc (#PCDATA)>

<!ELEMENT w (#PCDATA)>

<!ELEMENT 平均含水比 (#PCDATA)>

<!ELEMENT 溶出液の調整 (振とう瓶 No?, 試料の湿潤質量, 炉乾燥試料の質量?, 試料中の水の量?, 加えた水の量?, 換算係数?)>

<!ELEMENT 振とう瓶 No (#PCDATA)>



```

<!ELEMENT 試料の湿潤質量 (#PCDATA)>
<!ELEMENT 炉乾燥試料の質量 (#PCDATA)>
<!ELEMENT 試料中の水の量 (#PCDATA)>
<!ELEMENT 加えた水の量 (#PCDATA)>
<!ELEMENT 換算係数 (#PCDATA)>
<!ELEMENT サンプル (水溶性ナトリウム含有量?, 水溶性カリウム含有量?, 水溶性カルシウム含有量?, 水溶性マグネシウム含有量?, 塩化物含有量?, 硫酸塩含有量?)>
  <!ELEMENT 水溶性ナトリウム含有量 (Cna?, Vna?, Sna?)>
    <!ELEMENT Cna (#PCDATA)>
    <!ELEMENT Vna (#PCDATA)>
    <!ELEMENT Sna (#PCDATA)>
  <!ELEMENT 水溶性カリウム含有量 (Ck?, Vk?, Sk?)>
    <!ELEMENT Ck (#PCDATA)>
    <!ELEMENT Vk (#PCDATA)>
    <!ELEMENT Sk (#PCDATA)>
  <!ELEMENT 水溶性カルシウム含有量 (Cca?, Vca?, Sca?)>
    <!ELEMENT Cca (#PCDATA)>
    <!ELEMENT Vca (#PCDATA)>
    <!ELEMENT Sca (#PCDATA)>
  <!ELEMENT 水溶性マグネシウム含有量 (Cmg?, Vmg?, Smg?)>
    <!ELEMENT Cmg (#PCDATA)>
    <!ELEMENT Vmg (#PCDATA)>
    <!ELEMENT Smg (#PCDATA)>
  <!ELEMENT 塩化物含有量 (Ccl?, Vcl?, Scl?)>
    <!ELEMENT Ccl (#PCDATA)>
    <!ELEMENT Vcl (#PCDATA)>
    <!ELEMENT Scl (#PCDATA)>
  <!ELEMENT 硫酸塩含有量 (Cso4?, Vso4?, Sso4?)>
    <!ELEMENT Cso4 (#PCDATA)>
    <!ELEMENT Vso4 (#PCDATA)>
    <!ELEMENT Sso4 (#PCDATA)>
<!ELEMENT 平均値 (平均値 Sna?, 平均値 Sk?, 平均値 Sca?, 平均値 Smg?, 平均値 Scl?, 平均値 Sso4?)>
  <!ELEMENT 平均値 Sna (#PCDATA)>
  <!ELEMENT 平均値 Sk (#PCDATA)>
  <!ELEMENT 平均値 Sca (#PCDATA)>
  <!ELEMENT 平均値 Smg (#PCDATA)>
  <!ELEMENT 平均値 Scl (#PCDATA)>
  <!ELEMENT 平均値 Sso4 (#PCDATA)>

<!--*****-->
<!-- コメント -->
<!--*****-->
<!ELEMENT コメント (#PCDATA)>

```

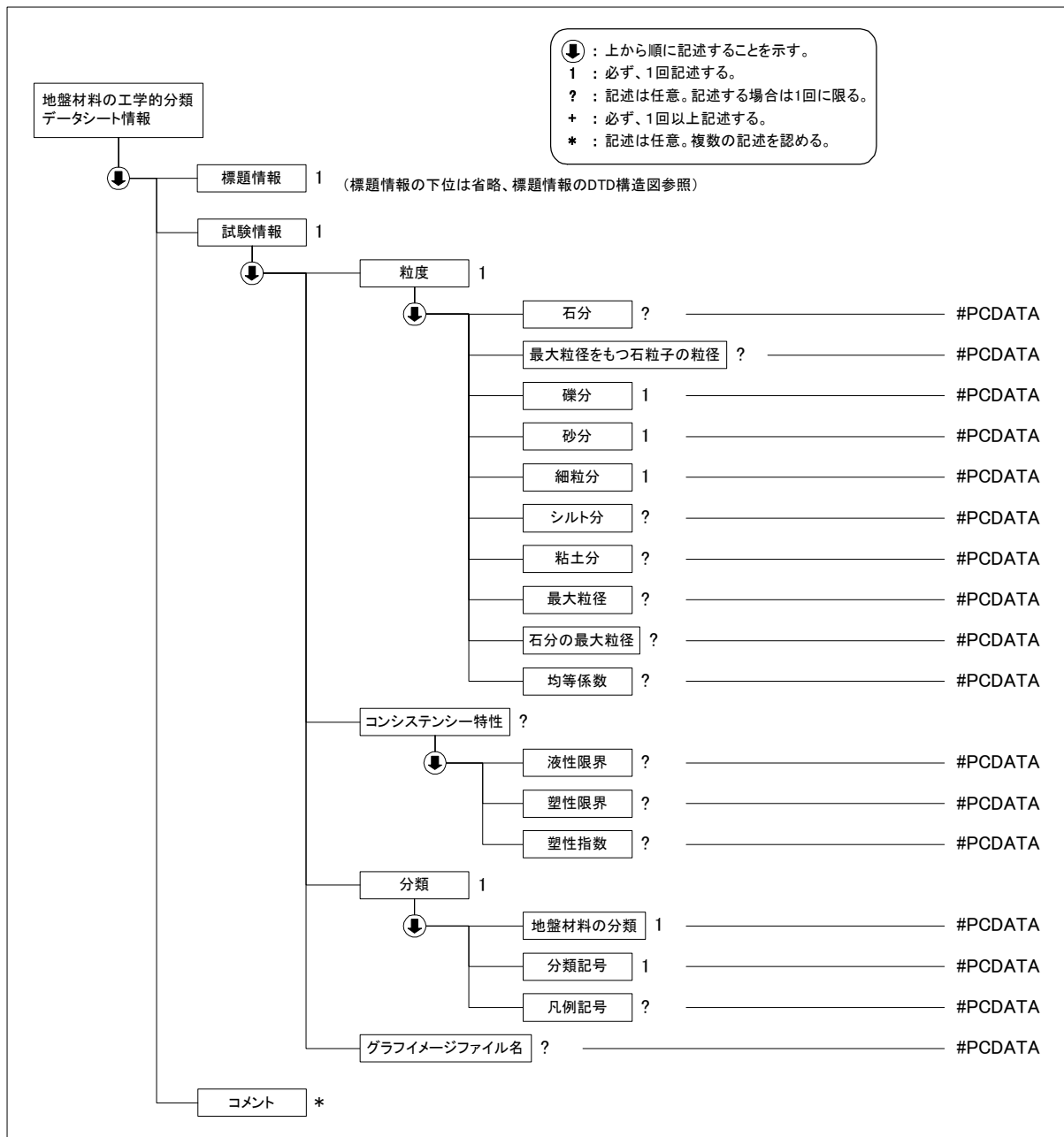
#### 4-16 地盤材料の工学的分類

##### (1) 地盤材料の工学的分類のデータ項目

| 項目名                       |                    | 記号                          | 単位             | データ型 |    |
|---------------------------|--------------------|-----------------------------|----------------|------|----|
| 標題情報 (T_IND_02.DTD で別途規定) |                    | -                           | -              | -    |    |
| 試験情報                      | 粒度                 | 石分                          |                | %    | 実数 |
|                           |                    | 最大粒径をもつ石粒子の粒径<br>(長径/中径/短径) |                |      | 文字 |
|                           |                    | 礫分                          |                | %    | 実数 |
|                           |                    | 砂分                          |                | %    | 実数 |
|                           |                    | 細粒分                         |                | %    | 実数 |
|                           |                    | シルト分                        |                | %    | 実数 |
|                           |                    | 粘土分                         |                | %    | 実数 |
|                           |                    | 最大粒径                        |                | mm   | 実数 |
|                           |                    | 石分の最大粒径                     |                | mm   | 実数 |
|                           |                    | 均等係数                        | U <sub>c</sub> |      | 実数 |
|                           | コンシステ<br>ンシー特<br>性 | 液性限界                        | w <sub>L</sub> | %    | 実数 |
|                           |                    | 塑性限界                        | w <sub>p</sub> | %    | 実数 |
|                           |                    | 塑性指数                        | I <sub>p</sub> | %    | 実数 |
|                           | 分類                 | 地盤材料の分類名                    |                |      | 文字 |
|                           |                    | 分類記号                        |                |      | 文字 |
| 凡例記号                      |                    |                             |                | 文字   |    |
| グラフィイメージファイル名             |                    | -                           | -              | -    |    |
| コメント                      | 特記事項               |                             |                | 文字   |    |

注)液性限界、塑性限界、塑性指数について、NP の場合は・1 を記入すること

## (2) 地盤材料の工学的分類のデータの構造図



## (3) 地盤材料の工学的分類データ(B0051\_02.DTD)の定義内容

```

<!ELEMENT 地盤材料の工学的分類データシート情報 ( 標題情報, 試験情報, コメント*)>
<!ATTLIST 地盤材料の工学的分類データシート情報 DTD_version CDATA #FIXED "02">

<!--*****-->
<!-- 標題情報 -->
<!--*****-->
<!ENTITY % 標題情報 SYSTEM "T_IND_02.DTD">
%標題情報;

<!--*****-->
    
```

```
<!-- 試験情報 -->
<!--*****-->
<!ELEMENT 試験情報 (粒度, コンシステンシー特性?, 分類, グラフイメージファイル名?)>
  <!ELEMENT 粒度 (石分?, 最大粒径をもつ石粒子の粒径?, 礫分, 砂分, 細粒分, シルト分?, 粘土分?, 最大粒径?, 石
分の最大粒径?, 均等係数?)>
    <!ELEMENT 石分 (#PCDATA)>
    <!ELEMENT 最大粒径をもつ石粒子の粒径 (#PCDATA)>
    <!ELEMENT 礫分 (#PCDATA)>
    <!ELEMENT 砂分 (#PCDATA)>
    <!ELEMENT 細粒分 (#PCDATA)>
    <!ELEMENT シルト分 (#PCDATA)>
    <!ELEMENT 粘土分 (#PCDATA)>
    <!ELEMENT 最大粒径 (#PCDATA)>
    <!ELEMENT 石分の最大粒径 (#PCDATA)>
    <!ELEMENT 均等係数 (#PCDATA)>
  <!ELEMENT コンシステンシー特性 (液性限界?, 塑性限界?, 塑性指数?)>
    <!ELEMENT 液性限界 (#PCDATA)>
    <!ELEMENT 塑性限界 (#PCDATA)>
    <!ELEMENT 塑性指数 (#PCDATA)>
  <!ELEMENT 分類 (地盤材料の分類, 分類記号, 凡例記号?)>
    <!ELEMENT 地盤材料の分類 (#PCDATA)>
    <!ELEMENT 分類記号 (#PCDATA)>
    <!ELEMENT 凡例記号 (#PCDATA)>
  <!ELEMENT グラフイメージファイル名 (#PCDATA)>

<!--*****-->
<!-- コメント -->
<!--*****-->
<!ELEMENT コメント (#PCDATA)>
```

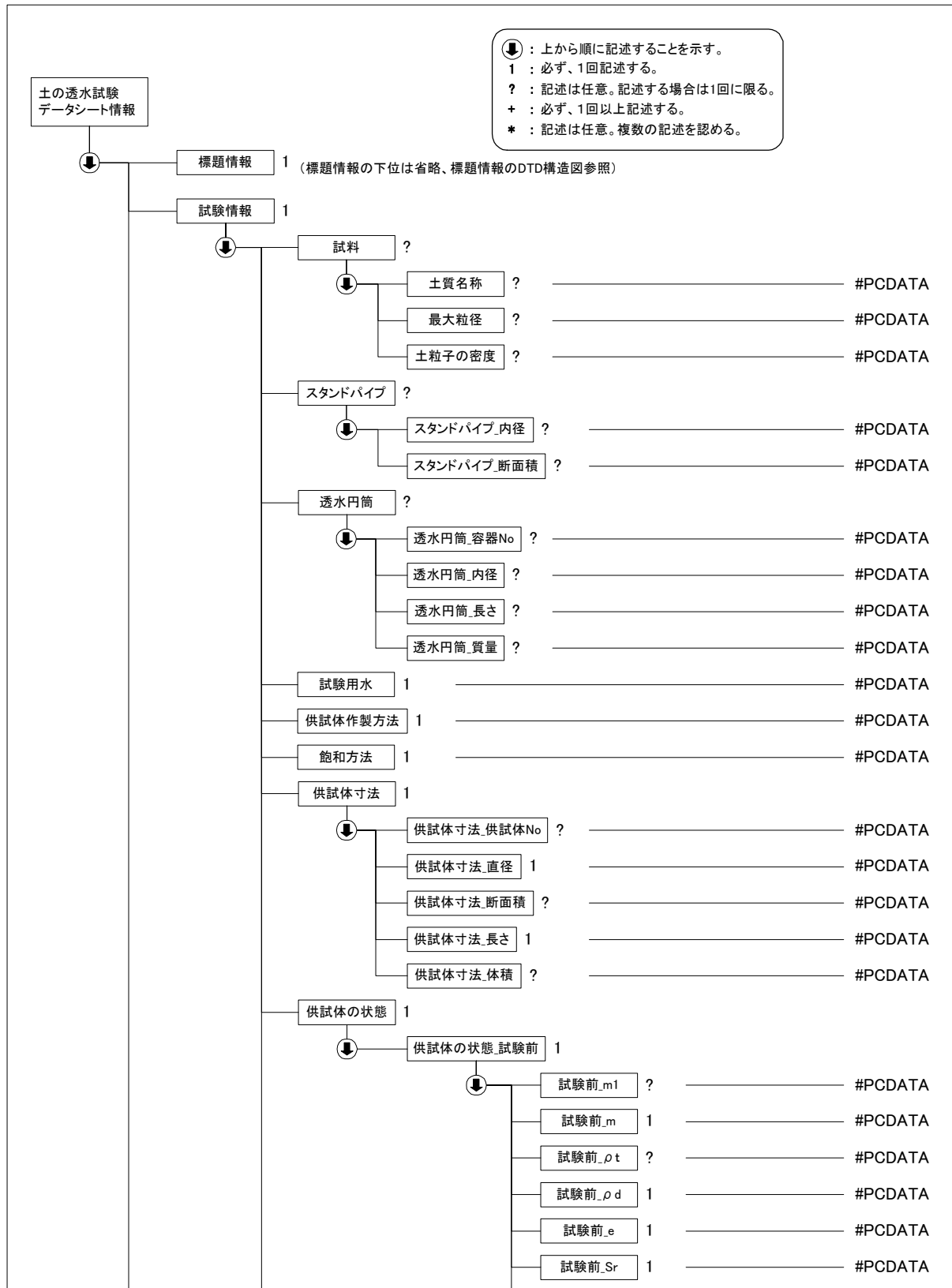
#### 4-17 土の透水試験

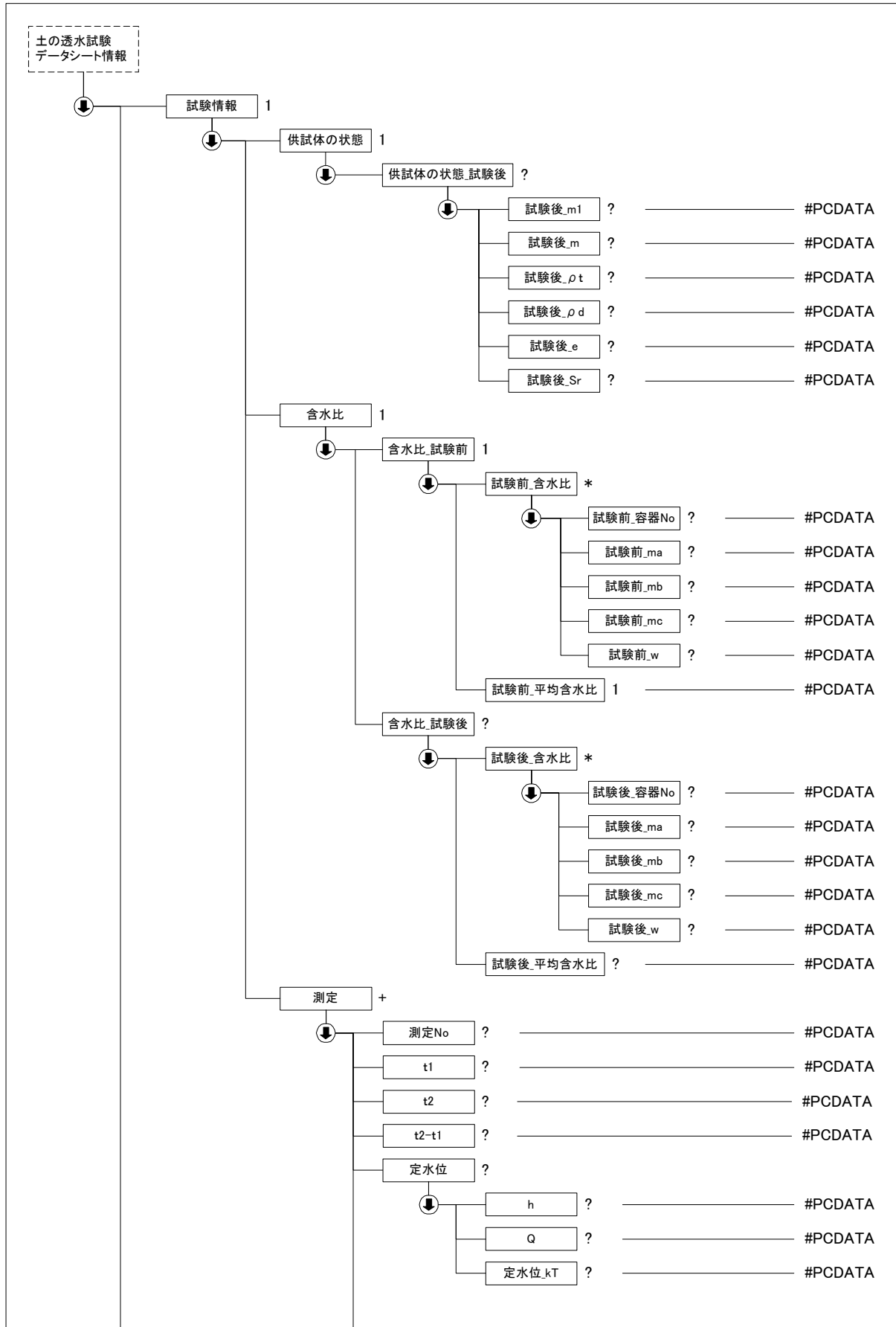
##### (1) 土の透水試験のデータ項目

| 項目名                       |                | 記号             | 単位             | データ型              |                   |    |
|---------------------------|----------------|----------------|----------------|-------------------|-------------------|----|
| 標題情報 (T_IND_02.DTD で別途規定) |                | -              | -              | -                 |                   |    |
| 試験情報                      | 試料             | 土質名称           |                | 文字                |                   |    |
|                           |                | 最大粒径           |                | mm                |                   |    |
|                           |                | 土粒子の密度         | $\rho_s$       | g/cm <sup>3</sup> | 実数                |    |
|                           | スタンドパイプ        | 内径             |                | cm                | 実数                |    |
|                           |                | 断面積            | a              | cm <sup>2</sup>   | 実数                |    |
|                           | 透水円筒           | 容器 No          |                |                   | 文字                |    |
|                           |                | 内径             | D <sub>m</sub> | cm                | 実数                |    |
|                           |                | 長さ             | L <sub>m</sub> | cm                | 実数                |    |
|                           |                | 質量             | m <sub>2</sub> | g                 | 実数                |    |
|                           | 試験用水           |                |                | 文字                |                   |    |
|                           | 供試体作製方法        |                |                | 文字                |                   |    |
|                           | 飽和方法           |                |                | 文字                |                   |    |
|                           | 供試体寸法          | 供試体 No         |                |                   | 文字                |    |
|                           |                | 直径             | D              | cm                | 実数                |    |
|                           |                | 断面積            | A              | cm <sup>2</sup>   | 実数                |    |
|                           |                | 長さ             | L              | cm                | 実数                |    |
|                           |                | 体積             | V              | cm <sup>3</sup>   | 実数                |    |
|                           | 供試体の状態         | 試験前            | (供試体+透水円筒)質量   | m <sub>1</sub>    | g                 | 実数 |
|                           |                |                | 供試体質量          | m                 | g                 | 実数 |
|                           |                |                | 湿潤密度           | $\rho_t$          | g/cm <sup>3</sup> | 実数 |
|                           |                |                | 乾燥密度           | $\rho_d$          | g/cm <sup>3</sup> | 実数 |
|                           |                |                | 間隙比            | e                 |                   | 実数 |
|                           |                |                | 飽和度            | S <sub>r</sub>    | %                 | 実数 |
| 試験後                       |                | (供試体+透水円筒)質量   | m <sub>1</sub> | g                 | 実数                |    |
|                           |                | 供試体質量          | m              | g                 | 実数                |    |
|                           |                | 湿潤密度           | $\rho_t$       | g/cm <sup>3</sup> | 実数                |    |
|                           |                | 乾燥密度           | $\rho_d$       | g/cm <sup>3</sup> | 実数                |    |
|                           |                | 間隙比            | e              |                   | 実数                |    |
|                           |                | 飽和度            | S <sub>r</sub> | %                 | 実数                |    |
| 含水比                       | 試験前            | 容器 No.         |                | 文字                |                   |    |
|                           |                | m <sub>a</sub> | m <sub>a</sub> | g                 | 実数                |    |
|                           |                | m <sub>b</sub> | m <sub>b</sub> | g                 | 実数                |    |
|                           |                | m <sub>c</sub> | m <sub>c</sub> | g                 | 実数                |    |
|                           |                | w              | w              | %                 | 実数                |    |
|                           |                | 平均値            |                | %                 | 実数                |    |
|                           |                | 試験後            | 容器 No.         |                   | 文字                |    |
|                           | m <sub>a</sub> |                | m <sub>a</sub> | g                 | 実数                |    |
|                           | m <sub>b</sub> |                | m <sub>b</sub> | g                 | 実数                |    |
|                           | m <sub>c</sub> |                | m <sub>c</sub> | g                 | 実数                |    |
|                           | w <sub>f</sub> |                | w <sub>f</sub> | %                 | 実数                |    |
|                           | 平均値            |                |                | %                 | 実数                |    |
|                           | 測定             | 測定 No          |                |                   | 整数                |    |

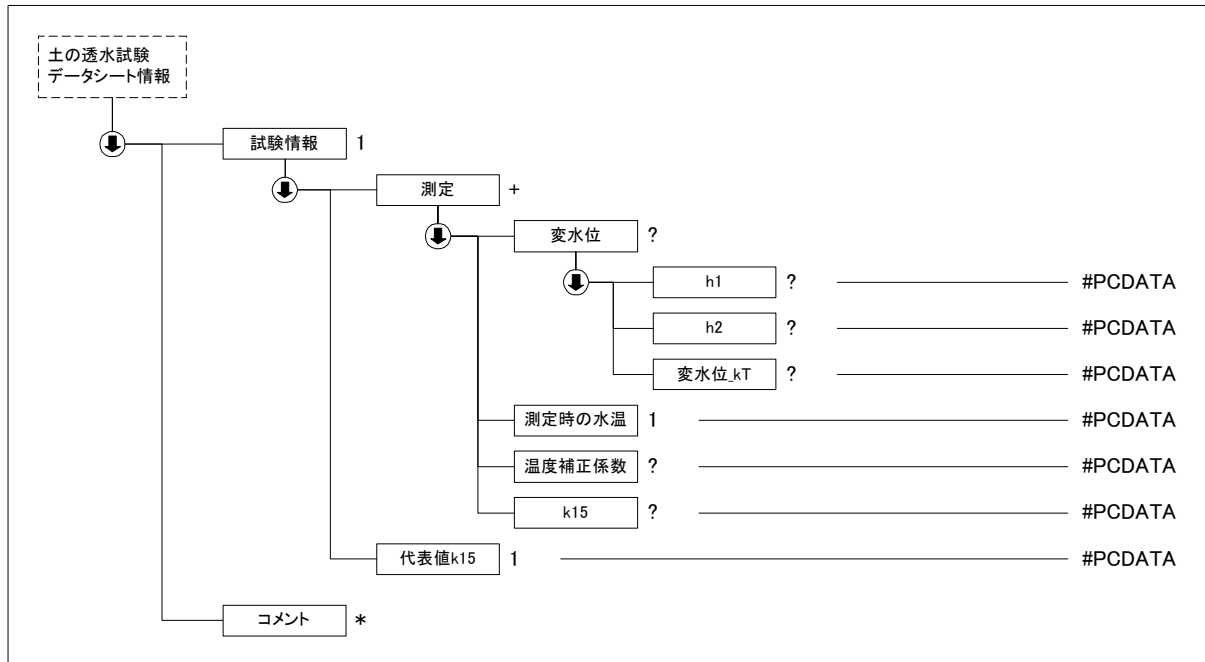
|      |                  |                      |               |    |
|------|------------------|----------------------|---------------|----|
|      | 測定開始時刻           | $t_1$                |               | 文字 |
|      | 測定終了時刻           | $t_2$                |               | 文字 |
|      | 測定時間             | $t_2 - t_1$          | s             | 実数 |
| 定水位  | 水位差              | $h$                  | cm            | 実数 |
|      | 透水量              | $Q$                  | $\text{cm}^3$ | 実数 |
|      | T°Cに対する透水係数      | $k_T$                | cm/s          | 実数 |
| 変水位  | 時刻 $t_1$ における水位差 | $h_1$                | cm            | 実数 |
|      | 時刻 $t_2$ における水位差 | $h_2$                | $\text{cm}^3$ | 実数 |
|      | T°Cに対する透水係数      | $k_T$                | cm/s          | 実数 |
|      | 測定時の水温           | $T$                  | °C            | 実数 |
|      | 温度補正係数           | $\eta_t / \eta_{15}$ |               | 実数 |
|      | 15°Cに対する透水係数     | $k_{15}$             | cm/s          | 実数 |
|      | 代表値              | $k_{15}$             | cm/s          | 実数 |
| コメント | 特記事項             |                      |               | 文字 |

(2) 土の透水試験のデータの構造図









### (3) 土の透水試験データ(A1218\_02.DTD)の定義内容

```

<!ELEMENT 土の透水試験データシート情報 (  标题情報,  試験情報,  コメント*)>
<!ATTLIST 土の透水試験データシート情報  DTD_version CDATA #FIXED "02">

<!--*****-->
<!-- 标题情報 -->
<!--*****-->
<!ENTITY % 标题情報 SYSTEM "T_IND_02.DTD">
%标题情報;

<!--*****-->
<!--  試験情報 -->
<!--*****-->
<!ELEMENT  試験情報 (  试料?,  スタンドパイプ?,  透水円筒?,  試験用水,  供试体作製方法,  飽和方法,  供试体寸法,  供试体
の状态,  含水比,  測定+,  代表値 k15)>
  <!ELEMENT  试料 (  土质名称?,  最大粒径?,  土粒子の密度?)>
    <!ELEMENT  土质名称 (#PCDATA)>
    <!ELEMENT  最大粒径 (#PCDATA)>
    <!ELEMENT  土粒子の密度 (#PCDATA)>
  <!ELEMENT  スタンドパイプ (  スタンドパイプ_内径?,  スタンドパイプ_断面積?)>
    <!ELEMENT  スタンドパイプ_内径 (#PCDATA)>
    <!ELEMENT  スタンドパイプ_断面積 (#PCDATA)>
  <!ELEMENT  透水円筒 (  透水円筒_容器 No?,  透水円筒_内径?,  透水円筒_長さ?,  透水円筒_質量?)>
    <!ELEMENT  透水円筒_容器 No (#PCDATA)>
    <!ELEMENT  透水円筒_内径 (#PCDATA)>
    <!ELEMENT  透水円筒_長さ (#PCDATA)>
    <!ELEMENT  透水円筒_質量 (#PCDATA)>
  <!ELEMENT  試験用水 (#PCDATA)>
  <!ELEMENT  供试体作製方法 (#PCDATA)>
  <!ELEMENT  飽和方法 (#PCDATA)>
  <!ELEMENT  供试体寸法 (  供试体寸法_供试体 No?,  供试体寸法_直径,  供试体寸法_断面積?,  供试体寸法_長さ,  供试
体寸法_体積?)>
    <!ELEMENT  供试体寸法_供试体 No (#PCDATA)>
    <!ELEMENT  供试体寸法_直径 (#PCDATA)>
    <!ELEMENT  供试体寸法_断面積 (#PCDATA)>
    <!ELEMENT  供试体寸法_長さ (#PCDATA)>
    <!ELEMENT  供试体寸法_体積 (#PCDATA)>

```

```

<!ELEMENT 供試体の状態 (供試体の状態_試験前, 供試体の状態_試験後?)>
  <!ELEMENT 供試体の状態_試験前 (試験前_m1?, 試験前_m, 試験前_α?, 試験前_αd, 試験前_e, 試験前_Sr)>
    <!ELEMENT 試験前_m1 (#PCDATA)>
    <!ELEMENT 試験前_m (#PCDATA)>
    <!ELEMENT 試験前_α (#PCDATA)>
    <!ELEMENT 試験前_αd (#PCDATA)>
    <!ELEMENT 試験前_e (#PCDATA)>
    <!ELEMENT 試験前_Sr (#PCDATA)>
  <!ELEMENT 供試体の状態_試験後 (試験後_m1?, 試験後_m?, 試験後_α?, 試験後_αd?, 試験後_e?, 試験後_Sr?)>
    <!ELEMENT 試験後_m1 (#PCDATA)>
    <!ELEMENT 試験後_m (#PCDATA)>
    <!ELEMENT 試験後_α (#PCDATA)>
    <!ELEMENT 試験後_αd (#PCDATA)>
    <!ELEMENT 試験後_e (#PCDATA)>
    <!ELEMENT 試験後_Sr (#PCDATA)>
<!ELEMENT 含水比 (含水比_試験前, 含水比_試験後?)>
  <!ELEMENT 含水比_試験前 (試験前_含水比*, 試験前_平均含水比)>
    <!ELEMENT 試験前_含水比 (試験前_容器 No?, 試験前_ma?, 試験前_mb?, 試験前_mc?, 試験前_w?)>
      <!ELEMENT 試験前_容器 No (#PCDATA)>
      <!ELEMENT 試験前_ma (#PCDATA)>
      <!ELEMENT 試験前_mb (#PCDATA)>
      <!ELEMENT 試験前_mc (#PCDATA)>
      <!ELEMENT 試験前_w (#PCDATA)>
    <!ELEMENT 試験前_平均含水比 (#PCDATA)>
  <!ELEMENT 含水比_試験後 (試験後_含水比*, 試験後_平均含水比?)>
    <!ELEMENT 試験後_含水比 (試験後_容器 No?, 試験後_ma?, 試験後_mb?, 試験後_mc?, 試験後_w?)>
      <!ELEMENT 試験後_容器 No (#PCDATA)>
      <!ELEMENT 試験後_ma (#PCDATA)>
      <!ELEMENT 試験後_mb (#PCDATA)>
      <!ELEMENT 試験後_mc (#PCDATA)>
      <!ELEMENT 試験後_w (#PCDATA)>
    <!ELEMENT 試験後_平均含水比 (#PCDATA)>
<!--*****-->
<!-- 測定 -->
<!--*****-->
<!ELEMENT 測定 (測定 No?, t1?, t2?, t2-t1?, 定水位?, 変水位?, 測定時の水温, 温度補正係数?, k15?)>
  <!ELEMENT 測定 No (#PCDATA)>
  <!ELEMENT t1 (#PCDATA)>
  <!ELEMENT t2 (#PCDATA)>
  <!ELEMENT t2-t1 (#PCDATA)>
  <!ELEMENT 定水位 (h?, Q?, 定水位_kT?)>
    <!ELEMENT h (#PCDATA)>
    <!ELEMENT Q (#PCDATA)>
    <!ELEMENT 定水位_kT (#PCDATA)>
  <!ELEMENT 変水位 (h1?, h2?, 変水位_kT?)>
    <!ELEMENT h1 (#PCDATA)>
    <!ELEMENT h2 (#PCDATA)>
    <!ELEMENT 変水位_kT (#PCDATA)>
  <!ELEMENT 測定時の水温 (#PCDATA)>
  <!ELEMENT 温度補正係数 (#PCDATA)>
  <!ELEMENT k15 (#PCDATA)>
<!--*****-->
<!-- 試験結果 -->
<!--*****-->
  <!ELEMENT 代表値 k15 (#PCDATA)>

<!--*****-->
<!-- コメント -->
<!--*****-->
<!ELEMENT コメント (#PCDATA)>

```

#### 4-18 土の段階載荷による圧密試験

##### (1) 土の段階載荷による圧密試験のデータ項目

| 項目名                       |                    | 記号             | 単位                | データ型              |                 |    |
|---------------------------|--------------------|----------------|-------------------|-------------------|-----------------|----|
| 標題情報 (T_IND_02.DTD で別途規定) |                    | -              | -                 | -                 |                 |    |
| 試験情報                      | 試料情報               | 土質名称           |                   | 文字                |                 |    |
|                           |                    | 土粒子の密度         | $\rho_s$          | g/cm <sup>3</sup> | 実数              |    |
|                           |                    | 液性限界           | w <sub>L</sub>    | %                 | 実数              |    |
|                           |                    | 塑性限界           | w <sub>P</sub>    | %                 | 実数              |    |
|                           | 試験機                | 試験機No.         |                   |                   | 文字              |    |
|                           |                    | 圧密リングNo.       |                   |                   | 文字              |    |
|                           |                    | 圧密リングの質量       | m <sub>R</sub>    | g                 | 実数              |    |
|                           |                    | 最低室温           |                   | °C                | 実数              |    |
|                           |                    | 最高室温           |                   | °C                | 実数              |    |
|                           |                    | 供試体            | 試験前               | 直径                | D               | cm |
|                           | 断面積                |                |                   | A                 | cm <sup>2</sup> | 実数 |
|                           | 高さ                 |                |                   | H <sub>0</sub>    | cm              | 実数 |
|                           | (供試体+圧密リング)質量      |                |                   | m <sub>T</sub>    | g               | 実数 |
|                           | 供試体質量              |                |                   | m <sub>0</sub>    | g               | 実数 |
|                           | 炉乾燥後               |                | 容器 No.            |                   |                 | 文字 |
|                           |                    |                | (供試体+容器)質量        |                   | g               | 実数 |
|                           |                    |                | 容器質量              |                   | g               | 実数 |
|                           |                    |                | 炉乾燥質量             | m <sub>S</sub>    | g               | 実数 |
|                           | 実質高さ               |                | H <sub>S</sub>    | cm                | 実数              |    |
|                           | 初期状態               |                | 含水比               | w <sub>0</sub>    | %               | 実数 |
|                           |                    |                | 間隙比               | e <sub>0</sub>    |                 | 実数 |
|                           |                    |                | 体積比               | f <sub>0</sub>    |                 | 実数 |
|                           |                    | 湿潤密度           | $\rho_t$          | g/cm <sup>3</sup> | 実数              |    |
|                           |                    | 飽和度            | S <sub>r0</sub>   | %                 | 実数              |    |
|                           | 初期含水比<br>(削りくずによる) | 容器 No          |                   |                   | 文字              |    |
|                           |                    | m <sub>a</sub> | m <sub>a</sub>    | g                 | 実数              |    |
|                           |                    | m <sub>b</sub> | m <sub>b</sub>    | g                 | 実数              |    |
| m <sub>c</sub>            |                    | m <sub>c</sub> | g                 | 実数                |                 |    |
| w                         |                    | w              | %                 | 実数                |                 |    |
| 平均値                       |                    | w              | %                 | 実数                |                 |    |
| 載荷                        | 載荷段階               |                |                   | 整数                |                 |    |
|                           | 試験日                |                |                   | 整数                |                 |    |
|                           | 室温                 |                | °C                | 実数                |                 |    |
|                           | 圧密量測定              | 測定年月日          |                   |                   | 文字              |    |
|                           |                    | 測定時刻           |                   |                   | 文字              |    |
|                           |                    | 経過時間           |                   | min               | 実数              |    |
|                           |                    | 変位計の読み         | d                 | mm                | 実数              |    |
|                           | 圧密圧力               | p              | kN/m <sup>2</sup> | 実数                |                 |    |
|                           | 圧密増分               | $\Delta p$     | kN/m <sup>2</sup> | 実数                |                 |    |
|                           | 圧密量                | $\Delta H$     | cm                | 実数                |                 |    |
|                           | 供試体高さ              | H              | cm                | 実数                |                 |    |
| 平均供試体高さ                   | H                  | cm             | 実数                |                   |                 |    |

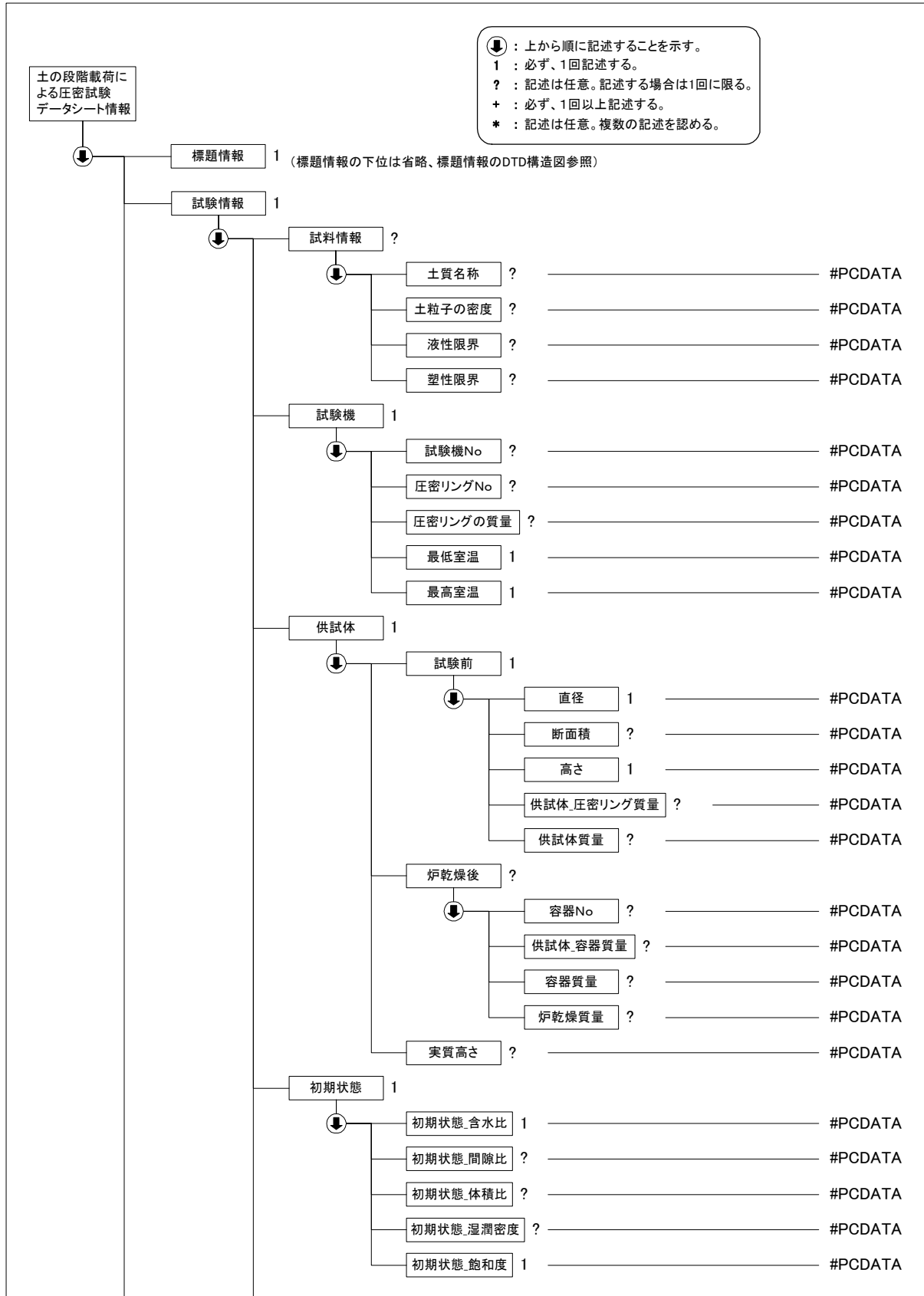
|      |                          |                   |          |    |
|------|--------------------------|-------------------|----------|----|
|      | 圧縮ひずみ                    | $\Delta \epsilon$ | %        | 実数 |
|      | 体積圧縮係数                   | $m_v$             | $m^2/kN$ | 実数 |
|      | 間隙比                      | e                 |          | 実数 |
|      | 体積比                      | f                 |          | 実数 |
|      | 平均圧密圧力                   | p                 | $kN/m^2$ | 実数 |
|      | t <sub>90</sub>          | t <sub>90</sub>   | min      | 実数 |
|      | t <sub>50</sub>          | t <sub>50</sub>   | min      | 実数 |
|      | 圧密係数                     | C <sub>v</sub>    | $cm^2/d$ | 実数 |
|      | 透水係数 k                   | k                 | cm/s     | 実数 |
|      | 一次圧密量                    | $\Delta H_1$      | cm       | 実数 |
|      | 一次圧密比                    | r                 |          | 実数 |
|      | 補正圧密係数                   | C <sub>v</sub> '  | $cm^2/d$ | 実数 |
|      | 透水係数 k'                  | k'                | cm/s     | 実数 |
|      | 載荷直前読み                   | d <sub>i</sub>    | mm       | 実数 |
|      | 圧密度 0%読み                 | d <sub>0</sub>    | mm       | 実数 |
|      | 最終読み                     | d <sub>f</sub>    | mm       | 実数 |
|      | 圧密度 90%読み                | d <sub>90</sub>   | mm       | 実数 |
|      | 圧密度 100%読み               | d <sub>100</sub>  | mm       | 実数 |
| 試験結果 | 圧縮指数                     | C <sub>c</sub>    |          | 実数 |
|      | 圧密降伏応力                   | p <sub>c</sub>    | $kN/m^2$ | 実数 |
|      | グラフ (T_GRP_02.DTD で別途規定) | -                 | -        | -  |
| コメント | 特記事項                     |                   |          | 文字 |

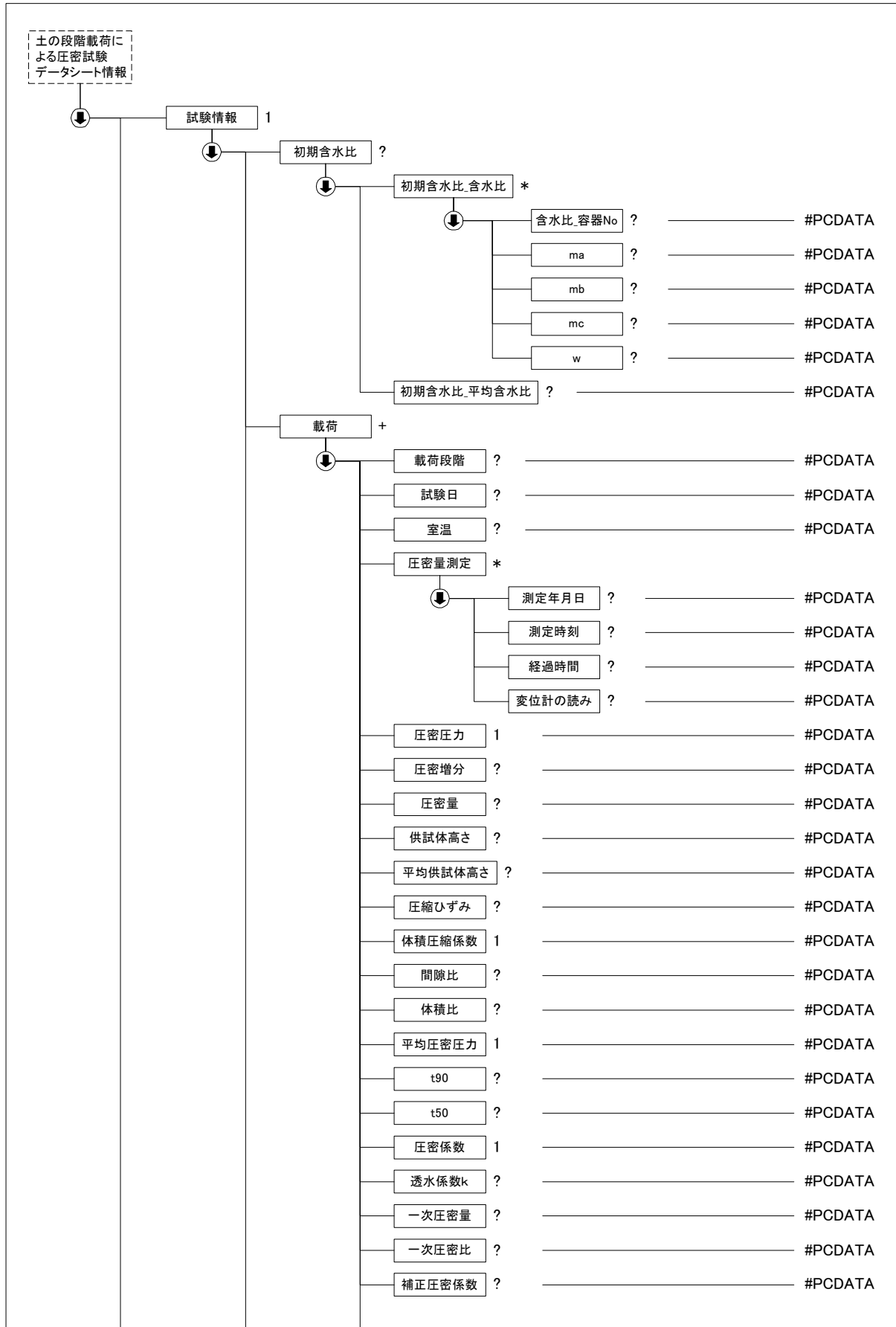
注) 圧密降伏応力について、算定不能の場合は-1 を記入すること

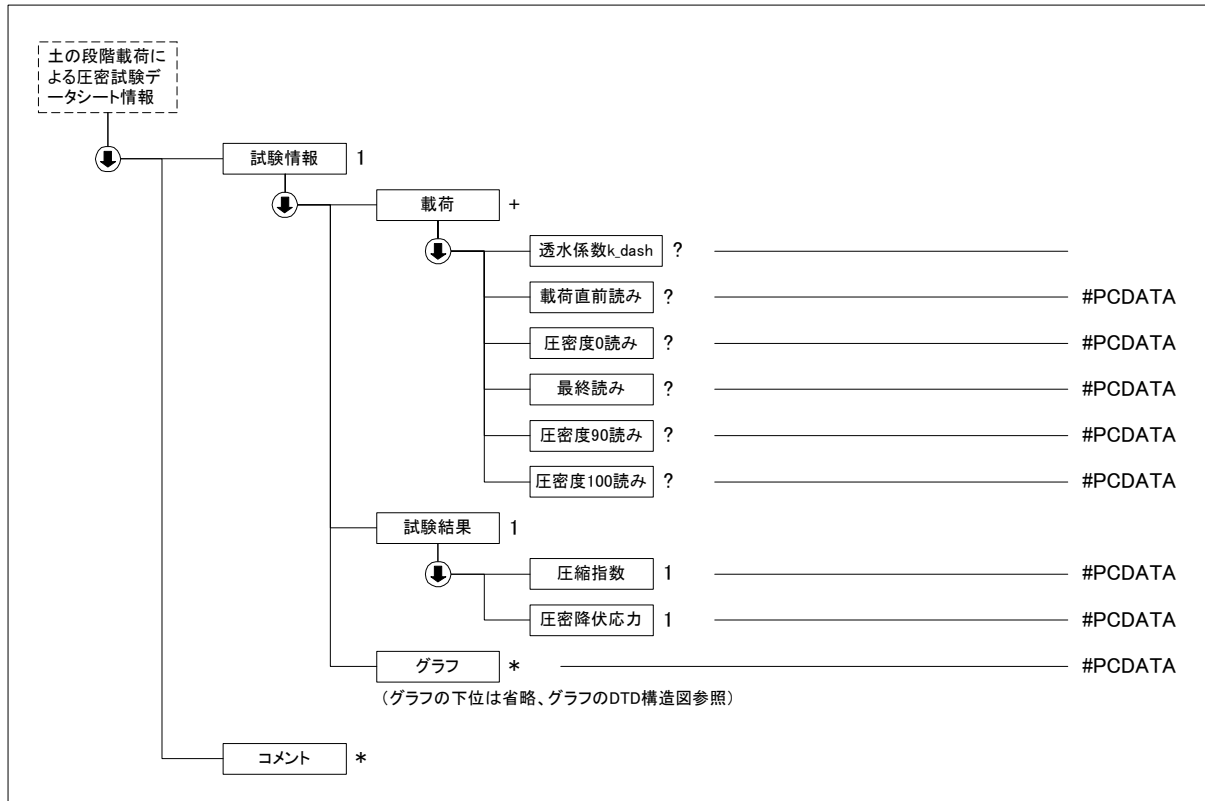
グラフコード

| グラフ<br>番号 | グラフ名                                     | データ<br>項目番<br>号 | X          |    |          |          | Y          |                  |          |          |
|-----------|--|-----------------|------------|----|----------|----------|------------|------------------|----------|----------|
|           |  |                 | 項目名        | 記号 | 単位       | データ<br>型 | 項目名        | 記号               | 単位       | データ<br>型 |
| 1         | d- $\sqrt{t}$ 曲<br>線                     | 1               | 経過時<br>間   | t  | min      | 実数       | 変位計<br>の読み | d                | mm       | 実数       |
| 2         | d-log(t)<br>曲線                           | 1               | 経過時<br>間   | t  | min      | 実数       | 変位計<br>の読み | d                | mm       | 実数       |
| 3         | 圧縮曲<br>線                                 | 1               | 圧密圧<br>力   | p  | $kN/m^2$ | 実数       | 間隙比        | e                |          | 実数       |
|           |  | 2               | 圧密圧<br>力   | p  | $kN/m^2$ | 実数       | 体積比        | f                |          | 実数       |
| 4         | C <sub>v</sub> ,m <sub>v</sub> ,-p<br>関係 | 1               | 平均圧<br>密圧力 | p  | $kN/m^2$ | 実数       | 圧密係<br>数   | C <sub>v</sub>   | $cm^2/d$ | 実数       |
|           |  | 2               | 平均圧<br>密圧力 | p  | $kN/m^2$ | 実数       | 平均圧<br>密係数 | C <sub>v</sub> ' | $cm^2/d$ | 実数       |
|           |  | 3               | 平均圧<br>密圧力 | p  | $kN/m^2$ | 実数       | 体積圧<br>縮係数 | m <sub>v</sub>   | $m^2/kN$ | 実数       |

(2) 土の段階載荷による圧密試験のデータの構造図







### (3) 土の段階荷重による圧密試験データ(A1217\_02.DTD)の定義内容

<!ELEMENT 土の段階荷重による圧密試験データシート情報 ( 標題情報, 試験情報, コメント\*)>  
<!ATTLIST 土の段階荷重による圧密試験データシート情報 DTD\_version CDATA #FIXED "02">

<!--\*\*\*\*\*-->

<!-- 標題情報 -->

<!--\*\*\*\*\*-->

<!ENTITY % 標題情報 SYSTEM "T\_IND\_02.DTD">

%標題情報;

<!--\*\*\*\*\*-->

<!-- 試験情報 -->

<!--\*\*\*\*\*-->

<!ELEMENT 試験情報 ( 試料情報?, 試験機, 供試体, 初期状態, 初期含水比?, 载荷+, 試験結果, グラフ\*)>

<!ELEMENT 試料情報 ( 土質名称?, 土粒子の密度?, 液性限界?, 塑性限界?)>

<!ELEMENT 土質名称 (#PCDATA)>

<!ELEMENT 土粒子の密度 (#PCDATA)>

<!ELEMENT 液性限界 (#PCDATA)>

<!ELEMENT 塑性限界 (#PCDATA)>

<!ELEMENT 試験機 ( 試験機 No?, 圧密リング No?, 圧密リングの質量?, 最低室温, 最高室温)>

<!ELEMENT 試験機 No (#PCDATA)>

<!ELEMENT 圧密リング No (#PCDATA)>

<!ELEMENT 圧密リングの質量 (#PCDATA)>

<!ELEMENT 最低室温 (#PCDATA)>

<!ELEMENT 最高室温 (#PCDATA)>

<!ELEMENT 供試体 ( 試験前, 炉乾燥後?, 実質高さ?)>

<!ELEMENT 試験前 ( 直径, 断面積?, 高さ, 供試体\_圧密リング質量?, 供試体質量?)>

<!ELEMENT 直径 (#PCDATA)>

<!ELEMENT 断面積 (#PCDATA)>

<!ELEMENT 高さ (#PCDATA)>

```

<!ELEMENT 供試体_圧密リング質量 (#PCDATA)>
<!ELEMENT 供試体質量 (#PCDATA)>
<!ELEMENT 炉乾燥後 (容器 No?, 供試体_容器質量?, 容器質量?, 炉乾燥質量?)>
  <!ELEMENT 容器 No (#PCDATA)>
  <!ELEMENT 供試体_容器質量 (#PCDATA)>
  <!ELEMENT 容器質量 (#PCDATA)>
  <!ELEMENT 炉乾燥質量 (#PCDATA)>
  <!ELEMENT 実質高さ (#PCDATA)>
<!ELEMENT 初期状態 (初期状態_含水比, 初期状態_間隙比?, 初期状態_体積比?, 初期状態_湿潤密度?, 初期状態_飽和度)>
  <!ELEMENT 初期状態_含水比 (#PCDATA)>
  <!ELEMENT 初期状態_間隙比 (#PCDATA)>
  <!ELEMENT 初期状態_体積比 (#PCDATA)>
  <!ELEMENT 初期状態_湿潤密度 (#PCDATA)>
  <!ELEMENT 初期状態_飽和度 (#PCDATA)>
<!ELEMENT 初期含水比 (初期含水比_含水比*, 初期含水比_平均含水比?)>
  <!ELEMENT 初期含水比_含水比 (含水比_容器 No?, ma?, mb?, mc?, w?)>
    <!ELEMENT 含水比_容器 No (#PCDATA)>
    <!ELEMENT ma (#PCDATA)>
    <!ELEMENT mb (#PCDATA)>
    <!ELEMENT mc (#PCDATA)>
    <!ELEMENT w (#PCDATA)>
  <!ELEMENT 初期含水比_平均含水比 (#PCDATA)>
<!--*****-->
<!--  荷  -->
<!--*****-->
  <!ELEMENT 荷 (荷荷段階?, 試験日?, 室温?, 圧密量測定*, 圧密圧力, 圧密増分?, 圧密量?, 供試体高さ?, 平均供試体高さ?, 圧縮ひずみ?, 体積圧縮係数, 間隙比?, 体積比?, 平均圧密圧力, t90?, t50?, 圧密係数, 透水係数 k?, 一次圧密量?, 一次圧密比?, 補正圧密係数?, 透水係数 k_dash?, 荷荷直前読み?, 圧密度 0 読み?, 最終読み?, 圧密度 90 読み?, 圧密度 100 読み?)>
    <!ELEMENT 荷荷段階 (#PCDATA)>
    <!ELEMENT 試験日 (#PCDATA)>
    <!ELEMENT 室温 (#PCDATA)>
    <!ELEMENT 圧密量測定 (測定年月日?, 測定時刻?, 経過時間?, 変位計の読み?)>
      <!ELEMENT 測定年月日 (#PCDATA)>
      <!ELEMENT 測定時刻 (#PCDATA)>
      <!ELEMENT 経過時間 (#PCDATA)>
      <!ELEMENT 変位計の読み (#PCDATA)>
    <!ELEMENT 圧密圧力 (#PCDATA)>
    <!ELEMENT 圧密増分 (#PCDATA)>
    <!ELEMENT 圧密量 (#PCDATA)>
    <!ELEMENT 供試体高さ (#PCDATA)>
    <!ELEMENT 平均供試体高さ (#PCDATA)>
    <!ELEMENT 圧縮ひずみ (#PCDATA)>
    <!ELEMENT 体積圧縮係数 (#PCDATA)>
    <!ELEMENT 間隙比 (#PCDATA)>
    <!ELEMENT 体積比 (#PCDATA)>
    <!ELEMENT 平均圧密圧力 (#PCDATA)>
    <!ELEMENT t90 (#PCDATA)>
    <!ELEMENT t50 (#PCDATA)>
    <!ELEMENT 圧密係数 (#PCDATA)>
    <!ELEMENT 透水係数 k (#PCDATA)>
    <!ELEMENT 一次圧密量 (#PCDATA)>
    <!ELEMENT 一次圧密比 (#PCDATA)>
    <!ELEMENT 補正圧密係数 (#PCDATA)>
    <!ELEMENT 透水係数 k_dash (#PCDATA)>
    <!ELEMENT 荷荷直前読み (#PCDATA)>
    <!ELEMENT 圧密度 0 読み (#PCDATA)>
    <!ELEMENT 最終読み (#PCDATA)>
    <!ELEMENT 圧密度 90 読み (#PCDATA)>
    <!ELEMENT 圧密度 100 読み (#PCDATA)>
  <!--*****-->
<!-- 試験結果  -->

```



```
<!--*****-->
<!ELEMENT 試験結果 (圧縮指数, 圧密降伏応力)>
  <!ELEMENT 圧縮指数 (#PCDATA)>
  <!ELEMENT 圧密降伏応力 (#PCDATA)>

<!--*****-->
<!-- グラフ -->
<!--*****-->
<!ENTITY % グラフ SYSTEM "T_GRP_02.DTD">
%グラフ;

<!--*****-->
<!-- コメント -->
<!--*****-->
<!ELEMENT コメント (#PCDATA)>
```

#### 4-19 土の定ひずみ速度載荷による圧密試験

##### (1) 土の定ひずみ速度載荷による圧密試験のデータ項目

| 項目名                       |        |                | 記号              | 単位                | データ型              |    |
|---------------------------|--------|----------------|-----------------|-------------------|-------------------|----|
| 標題情報 (T_IND_02.DTD で別途規定) |        |                | -               | -                 | -                 |    |
| 試験情報                      | 試料情報   | 土粒子の密度         | $\rho_s$        | g/cm <sup>3</sup> | 実数                |    |
|                           |        | 液性限界           | w <sub>L</sub>  | %                 | 実数                |    |
|                           |        | 塑性限界           | w <sub>P</sub>  | %                 | 実数                |    |
|                           | 試験機    | 試験機No.         |                 |                   |                   | 文字 |
|                           |        | 最低室温           |                 |                   | °C                | 実数 |
|                           |        | 最高室温           |                 |                   | °C                | 実数 |
|                           |        | 圧密に要した時間       |                 |                   | min               | 整数 |
|                           | 供試体    | 直径             | D               |                   | cm                | 実数 |
|                           |        | 断面積            | A               |                   | cm <sup>2</sup>   | 実数 |
|                           |        | 高さ             | H <sub>0</sub>  |                   | cm                | 実数 |
|                           |        | 供試体質量          | m <sub>0</sub>  |                   | g                 | 実数 |
|                           |        | 炉乾燥質量          | m <sub>s</sub>  |                   | g                 | 実数 |
|                           |        | 実質高さ           | H <sub>s</sub>  |                   | cm                | 実数 |
|                           | 初期状態   | 含水比            | w <sub>0</sub>  |                   | %                 | 実数 |
|                           |        | 間隙比            | e <sub>0</sub>  |                   |                   | 実数 |
|                           |        | 体積比            | f <sub>0</sub>  |                   |                   | 実数 |
|                           |        | 湿潤密度           | $\rho_t$        |                   | g/cm <sup>3</sup> | 実数 |
|                           |        | 飽和度            | S <sub>r0</sub> |                   | %                 | 実数 |
|                           | 試験条件   | ひずみ速度          |                 |                   | %/min             | 実数 |
|                           |        | 背圧             |                 |                   | kN/m <sup>2</sup> | 実数 |
| 試験結果                      | 圧縮指数   | C <sub>c</sub> |                 |                   | 実数                |    |
|                           | 圧密降伏応力 | p <sub>c</sub> |                 | kN/m <sup>2</sup> | 実数                |    |
| グラフ (T_GRP_02.DTD で別途規定)  |        |                | -               | -                 | -                 |    |
| コメント                      | 特記事項   |                |                 |                   | 文字                |    |

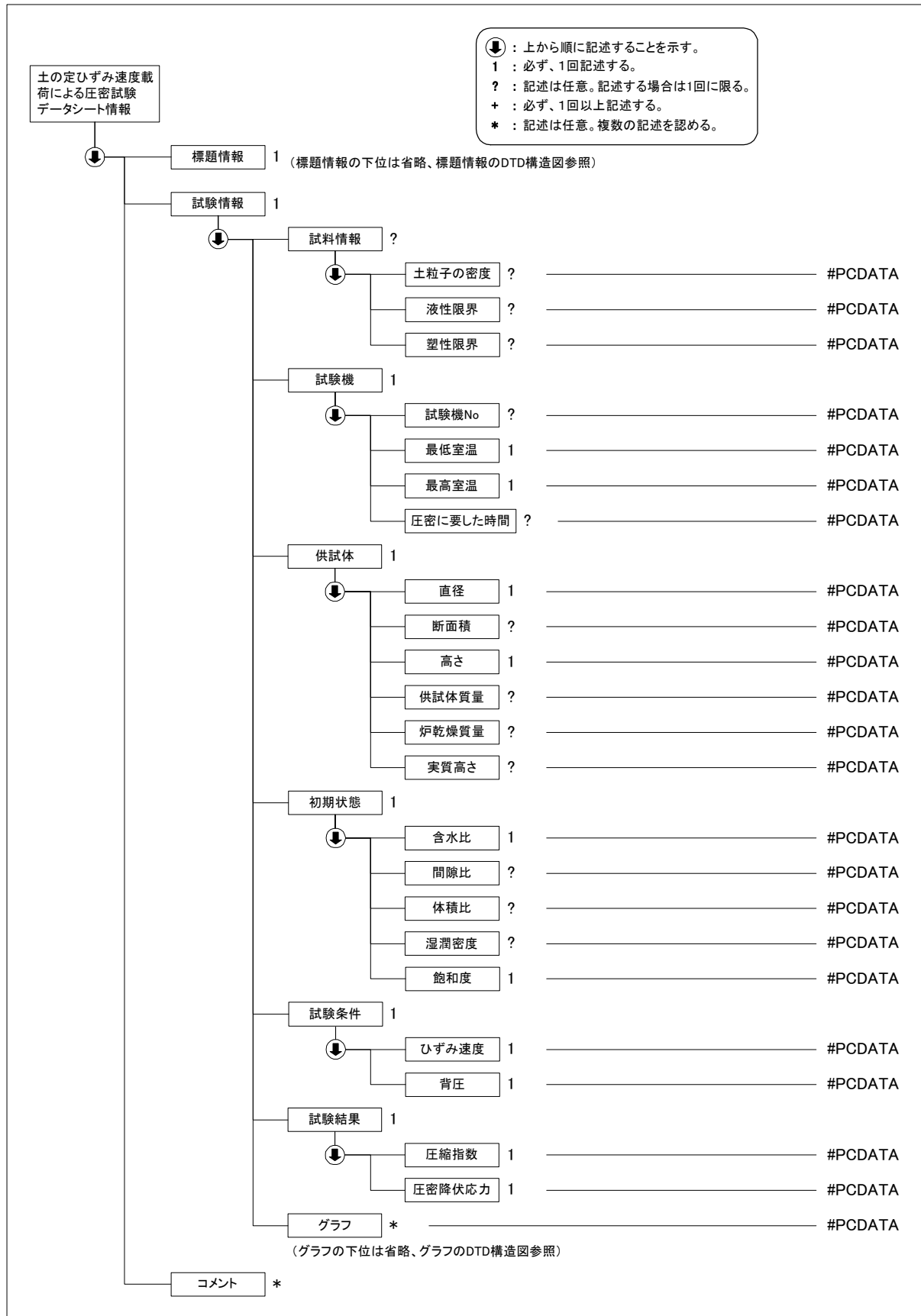
注) 圧密降伏応力について、算定不能の場合は-1 を記入すること

##### グラフコード

| グラフ<br>番号 | グラフ名                | データ<br>項目<br>番号 | X        |    |     |          | Y     |                |                   |          |
|-----------|---------------------|-----------------|----------|----|-----|----------|-------|----------------|-------------------|----------|
|           |                     |                 | 項目<br>名  | 記号 | 単位  | データ<br>型 | 項目名   | 記号             | 単位                | データ<br>型 |
| 1         | 圧密量-<br>時間グラフ       | 1               | 経過<br>時間 | t  | min | 実数       | 圧密量   | d <sub>t</sub> | cm                | 実数       |
| 2         | 軸圧縮<br>圧力-時間<br>グラフ | 1               | 経過<br>時間 | t  | min | 実数       | 軸圧縮圧力 | $\sigma_t$     | kN/m <sup>2</sup> | 実数       |
| 3         | 間隙水<br>圧-時間<br>グラフ  | 1               | 経過<br>時間 | t  | min | 実数       | 間隙水圧  | u <sub>t</sub> | kN/m <sup>2</sup> | 実数       |

|   |  |   |        |   |                   |    |        |                  |                    |    |
|---|--|---|--------|---|-------------------|----|--------|------------------|--------------------|----|
| 4 | 圧縮曲線                                     | 1 | 圧密圧力   | p | kN/m <sup>2</sup> | 実数 | 間隙比    | e                |                    | 実数 |
|   |  | 2 | 圧密圧力   | p | kN/m <sup>2</sup> | 実数 | 体積比    | f                |                    | 実数 |
| 5 | C <sub>v</sub> ,m <sub>v</sub> ,-p<br>関係 | 1 | 平均圧密圧力 | p | kN/m <sup>2</sup> | 実数 | 圧密係数   | C <sub>v</sub>   | cm <sup>2</sup> /d | 実数 |
|   |  | 2 | 平均圧密圧力 | p | kN/m <sup>2</sup> | 実数 | 平均圧密係数 | C <sub>v</sub> ' | cm <sup>2</sup> /d | 実数 |
|   |  | 3 | 平均圧密圧力 | p | kN/m <sup>2</sup> | 実数 | 体積圧縮係数 | m <sub>v</sub>   | m <sup>2</sup> /kN | 実数 |

(2) 土の定ひずみ速度載荷による圧密試験のデータの構造図



### (3) 土の定ひずみ速度載荷による圧密試験データ(A1227\_02.DTD)の定義内容

```

<!ELEMENT 土の定ひずみ速度載荷による圧密試験データシート情報 (標題情報, 試験情報, コメント*)>
<!ATTLIST 土の定ひずみ速度載荷による圧密試験データシート情報 DTD_version CDATA #FIXED "02">

<!--*****-->
<!-- 標題情報 -->
<!--*****-->
<!ENTITY % 標題情報 SYSTEM "T_IND_02.DTD">
%標題情報;

<!--*****-->
<!-- 試験情報 -->
<!--*****-->
<!ELEMENT 試験情報 (試料情報?, 試験機, 供試体, 初期状態, 試験条件, 試験結果, グラフ*)>
  <!ELEMENT 試料情報 (土粒子の密度?, 液性限界?, 塑性限界?)>
    <!ELEMENT 土粒子の密度 (#PCDATA)>
    <!ELEMENT 液性限界 (#PCDATA)>
    <!ELEMENT 塑性限界 (#PCDATA)>
  <!ELEMENT 試験機 (試験機 No?, 最低室温, 最高室温, 圧密に要した時間?)>
    <!ELEMENT 試験機 No (#PCDATA)>
    <!ELEMENT 最低室温 (#PCDATA)>
    <!ELEMENT 最高室温 (#PCDATA)>
    <!ELEMENT 圧密に要した時間 (#PCDATA)>
  <!ELEMENT 供試体 (直径, 断面積?, 高さ, 供試体質量?, 炉乾燥質量?, 実質高さ?)>
    <!ELEMENT 直径 (#PCDATA)>
    <!ELEMENT 断面積 (#PCDATA)>
    <!ELEMENT 高さ (#PCDATA)>
    <!ELEMENT 供試体質量 (#PCDATA)>
    <!ELEMENT 炉乾燥質量 (#PCDATA)>
    <!ELEMENT 実質高さ (#PCDATA)>
  <!ELEMENT 初期状態 (含水比, 間隙比?, 体積比?, 湿潤密度?, 飽和度)>
    <!ELEMENT 含水比 (#PCDATA)>
    <!ELEMENT 間隙比 (#PCDATA)>
    <!ELEMENT 体積比 (#PCDATA)>
    <!ELEMENT 湿潤密度 (#PCDATA)>
    <!ELEMENT 飽和度 (#PCDATA)>
  <!ELEMENT 試験条件 (ひずみ速度, 背圧)>
    <!ELEMENT ひずみ速度 (#PCDATA)>
    <!ELEMENT 背圧 (#PCDATA)>
  <!ELEMENT 試験結果 (圧縮指数, 圧密降伏応力)>
    <!ELEMENT 圧縮指数 (#PCDATA)>
    <!ELEMENT 圧密降伏応力 (#PCDATA)>

<!--*****-->
<!-- グラフ -->
<!--*****-->
<!ENTITY % グラフ SYSTEM "T_GRP_02.DTD">
%グラフ;

<!--*****-->
<!-- コメント -->
<!--*****-->
<!ELEMENT コメント (#PCDATA)>

```

#### 4-20 土の一軸圧縮試験

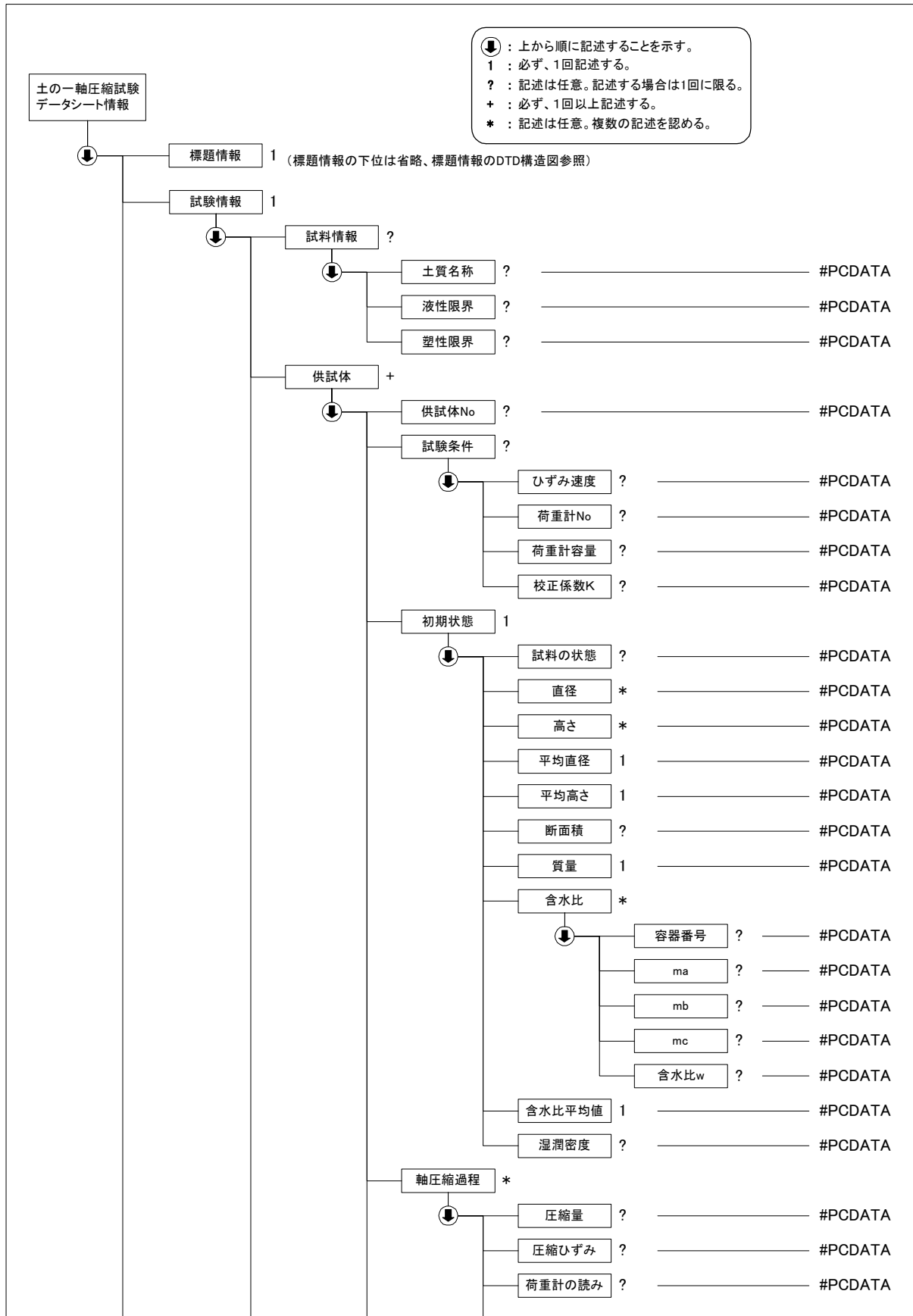
##### (1) 土の一軸圧縮試験のデータ項目

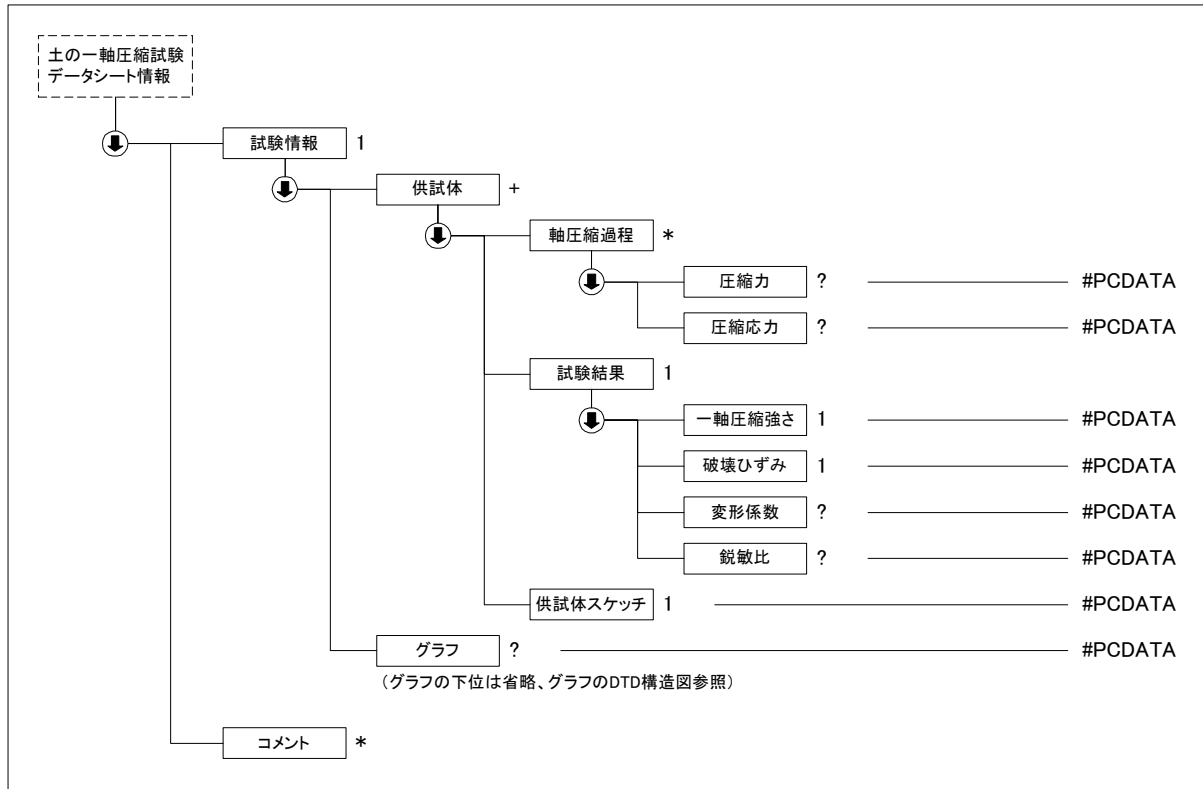
| 項目名                       |                          | 記号     | 単位       | データ型              |                   |    |    |
|---------------------------|--------------------------|--------|----------|-------------------|-------------------|----|----|
| 標題情報 (T_IND_02.DTD で別途規定) |                          | -      | -        | -                 |                   |    |    |
| 試験情報                      | 試料情報                     | 土質名称   |          | 文字                |                   |    |    |
|                           |                          | 液性限界   | $W_L$    | %                 | 実数                |    |    |
|                           |                          | 塑性限界   | $W_P$    | %                 | 実数                |    |    |
|                           | 供試体                      | 供試体 No |          |                   | 文字                |    |    |
|                           |                          | 試験条件   | ひずみ速度    |                   | %/min             | 実数 |    |
|                           |                          |        | 荷重計 No.  |                   |                   | 文字 |    |
|                           |                          |        | 荷重計容量    |                   | N                 | 実数 |    |
|                           |                          |        | 校正係数 K   |                   | N/目盛              | 実数 |    |
|                           |                          | 初期状態   | 試料の状態    |                   |                   | 文字 |    |
|                           |                          |        | 直径       |                   | cm                | 実数 |    |
|                           |                          |        | 高さ       |                   | cm                | 実数 |    |
|                           |                          |        | 平均直径     | $D_0$             | cm                | 実数 |    |
|                           |                          |        | 平均高さ     | $H_0$             | cm                | 実数 |    |
|                           |                          |        | 断面積      | $A_0$             | cm <sup>2</sup>   | 実数 |    |
|                           |                          |        | 質量       | m                 | g                 | 実数 |    |
|                           |                          |        | 含水比      | 容器番号              |                   |    | 文字 |
|                           |                          |        |          | $m_a$             | $m_a$             | g  | 実数 |
|                           |                          |        |          | $m_b$             | $m_b$             | g  | 実数 |
|                           |                          |        |          | $m_c$             | $m_c$             | g  | 実数 |
|                           |                          |        |          | 含水比 w             | w                 | %  | 実数 |
|                           |                          |        | 含水比平均値   | w                 | %                 | 実数 |    |
|                           |                          | 湿潤密度   | $\rho_t$ | g/cm <sup>3</sup> | 実数                |    |    |
|                           |                          | 軸圧縮過程  | 圧縮量      | $\Delta H$        | cm                | 実数 |    |
|                           |                          |        | 圧縮ひずみ    | $\epsilon$        | %                 | 実数 |    |
|                           |                          |        | 荷重計の読み   |                   |                   | 実数 |    |
|                           |                          |        | 圧縮力      | P                 | N                 | 実数 |    |
|                           |                          |        | 圧縮応力     | $\sigma$          | kN/m <sup>2</sup> | 実数 |    |
|                           |                          | 試験結果   | 一軸圧縮強さ   | $q_u$             | kN/m <sup>2</sup> | 実数 |    |
|                           |                          |        | 破壊ひずみ    | $\epsilon_f$      | %                 | 実数 |    |
|                           |                          |        | 変形係数     | $E_{50}$          | MN/m <sup>2</sup> | 実数 |    |
|                           | 鋭敏比                      |        | $S_t$    |                   | 実数                |    |    |
|                           | 供試体スケッチ                  |        |          |                   | 文字                |    |    |
|                           | グラフ (T_GRP_02.DTD で別途規定) |        |          |                   | 文字                |    |    |
| コメント                      | 特記事項                     |        |          | 文字                |                   |    |    |

##### グラフコード

| グラフ番号 | グラフ名     | データ項目番号 | X    |    |                   |      | Y     |            |    |      |
|-------|----------|---------|------|----|-------------------|------|-------|------------|----|------|
|       |          |         | 項目名  | 記号 | 単位                | データ型 | 項目名   | 記号         | 単位 | データ型 |
| 1     | 応力-ひずみ曲線 | 1       | 圧縮応力 | P  | kN/m <sup>2</sup> | 実数   | 圧縮ひずみ | $\epsilon$ | %  | 実数   |

(2) 土の一軸圧縮試験のデータの構造図





### (3) 土の一軸圧縮試験データ (A1216\_02.DTD) の定義内容

```

<!ELEMENT 土の一軸圧縮試験データシート情報 (  标题情報,  試験情報, コメント*)>
<!ATTLIST 土の一軸圧縮試験データシート情報  DTD_version CDATA #FIXED "02">

<!--*****-->
<!-- 标题情報 -->
<!--*****-->
<!ENTITY % 标题情報 SYSTEM "T_IND_02.DTD">
%标题情報;

<!--*****-->
<!-- 試験情報 -->
<!--*****-->
<!ELEMENT  試験情報 (  試料情報?,  供試体+,  グラフ?)>
  <!ELEMENT  試料情報 (  土質名称?,  液性限界?,  塑性限界?)>
    <!ELEMENT  土質名称 (#PCDATA)>
    <!ELEMENT  液性限界 (#PCDATA)>
    <!ELEMENT  塑性限界 (#PCDATA)>
  <!ELEMENT  供試体 (  供試体 No?,  試験条件?,  初期状態,  軸圧縮過程*,  試験結果,  供試体スケッチ)>
    <!ELEMENT  供試体 No (#PCDATA)>
    <!ELEMENT  試験条件 (  ひずみ速度?,  荷重計 No?,  荷重計容量?,  校正係数 K?)>
      <!ELEMENT  ひずみ速度 (#PCDATA)>
      <!ELEMENT  荷重計 No (#PCDATA)>
      <!ELEMENT  荷重計容量 (#PCDATA)>
      <!ELEMENT  校正係数 K (#PCDATA)>
    <!ELEMENT  初期状態 (  試料の状態?,  直径*,  高さ*,  平均直径,  平均高さ,  断面積?,  質量,  含水比*,  含水比平均值,  湿润密度?)>
      <!ELEMENT  試料の状態 (#PCDATA)>
      <!ELEMENT  直径 (#PCDATA)>
      <!ELEMENT  高さ (#PCDATA)>
      <!ELEMENT  平均直径 (#PCDATA)>
      <!ELEMENT  平均高さ (#PCDATA)>

```



```

<!ELEMENT 断面積 (#PCDATA)>
<!ELEMENT 質量 (#PCDATA)>
<!ELEMENT 含水比 (容器番号?, ma?, mb?, mc?, 含水比 w?)>
  <!ELEMENT 容器番号 (#PCDATA)>
  <!ELEMENT ma (#PCDATA)>
  <!ELEMENT mb (#PCDATA)>
  <!ELEMENT mc (#PCDATA)>
  <!ELEMENT 含水比 w (#PCDATA)>
<!ELEMENT 含水比平均値 (#PCDATA)>
<!ELEMENT 湿潤密度 (#PCDATA)>
<!ELEMENT 軸圧縮過程 (圧縮量?, 圧縮ひずみ?, 荷重計の読み?, 圧縮力?, 圧縮応力?)>
  <!ELEMENT 圧縮量 (#PCDATA)>
  <!ELEMENT 圧縮ひずみ (#PCDATA)>
  <!ELEMENT 荷重計の読み (#PCDATA)>
  <!ELEMENT 圧縮力 (#PCDATA)>
  <!ELEMENT 圧縮応力 (#PCDATA)>
<!ELEMENT 試験結果 (一軸圧縮強さ, 破壊ひずみ, 変形係数?, 鋭敏比?)>
  <!ELEMENT 一軸圧縮強さ (#PCDATA)>
  <!ELEMENT 破壊ひずみ (#PCDATA)>
  <!ELEMENT 変形係数 (#PCDATA)>
  <!ELEMENT 鋭敏比 (#PCDATA)>
<!ELEMENT 供試体スケッチ (#PCDATA)>

<!--*****-->
<!-- グラフ -->
<!--*****-->
  <!ENTITY % グラフ SYSTEM "T_GRP_02.DTD">
  %グラフ;

<!--*****-->
<!-- コメント -->
<!--*****-->
<!ELEMENT コメント (#PCDATA)>

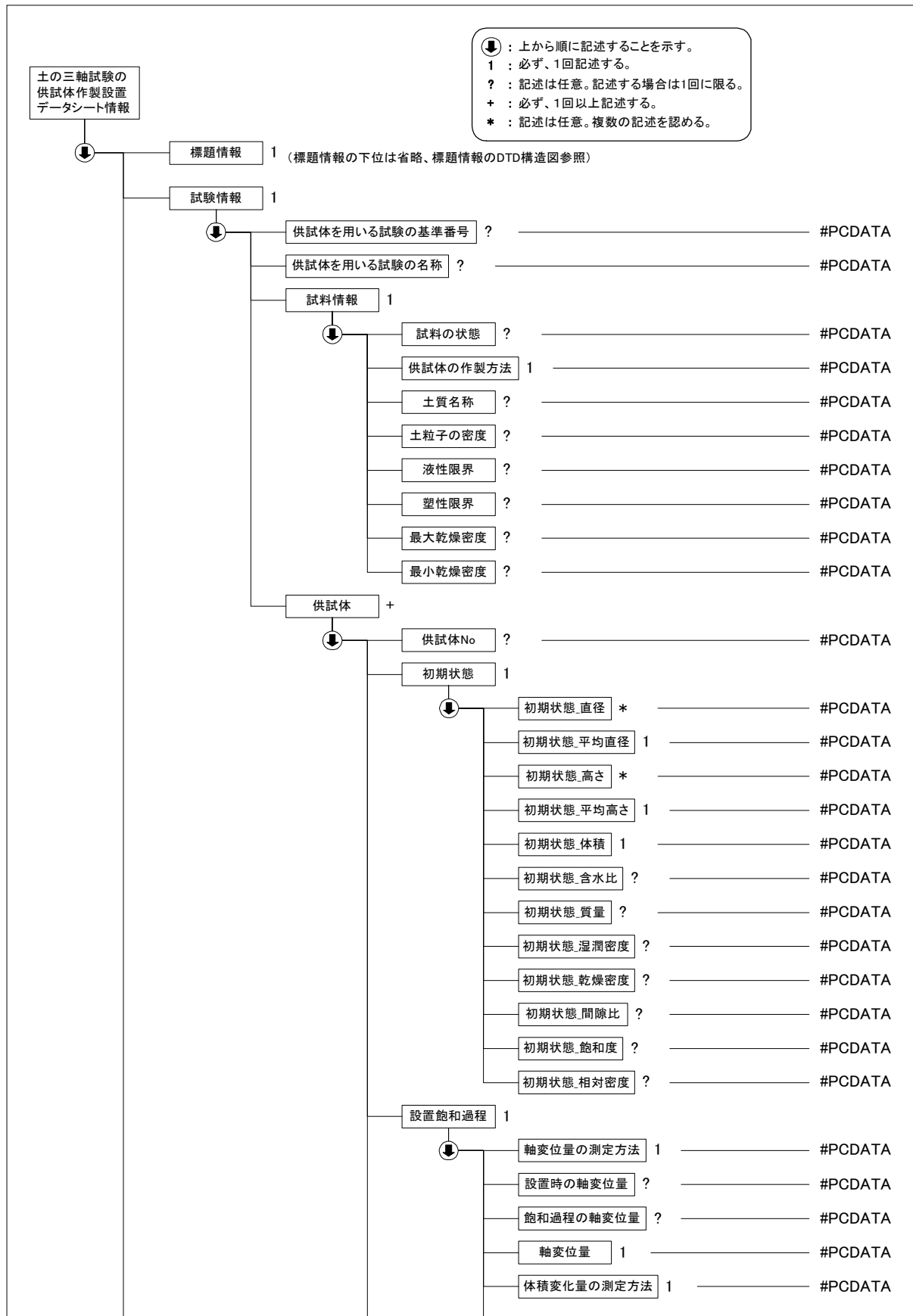
```

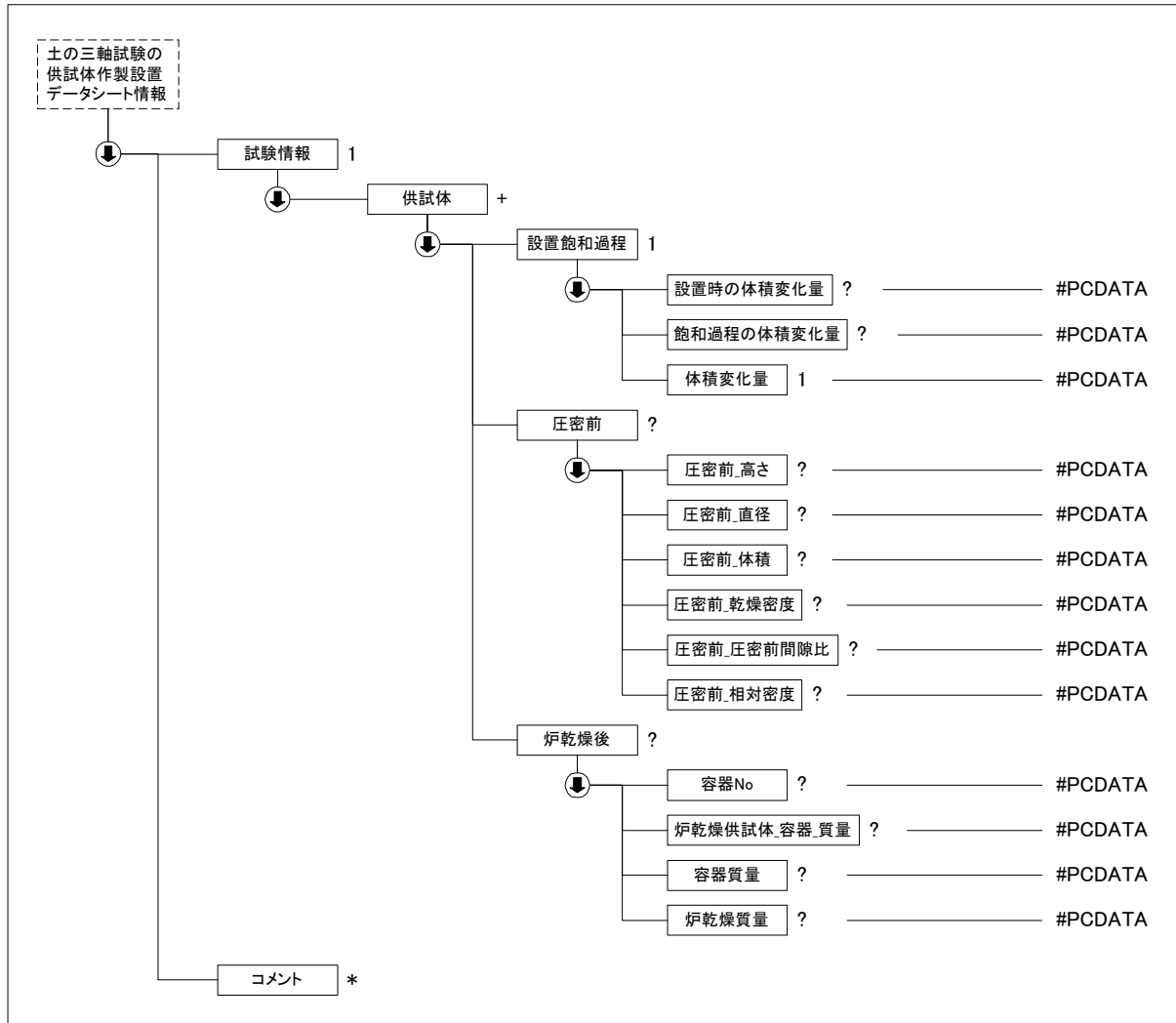
#### 4-21 土の三軸試験の供試体作成・設置

##### (1) 土の三軸試験の供試体作成・設置のデータ項目

| 項目名                       |                | 記号            | 単位                | データ型              |    |
|---------------------------|----------------|---------------|-------------------|-------------------|----|
| 標題情報 (T_IND_02.DTD で別途規定) |                | -             | -                 | -                 |    |
| 試験情報                      | 供試体を用いる試験の基準番号 |               |                   | 文字                |    |
|                           | 供試体を用いる試験の名称   |               |                   | 文字                |    |
| 試料情報                      | 試料の状態          |               |                   | 文字                |    |
|                           | 供試体の作製方法       |               |                   | 文字                |    |
|                           | 土質名称           |               |                   | 文字                |    |
|                           | 土粒子の密度         | $\rho_s$      | g/cm <sup>3</sup> | 実数                |    |
|                           | 液性限界           | $\omega_L$    | %                 | 実数                |    |
|                           | 塑性限界           | $\omega_p$    | %                 | 実数                |    |
|                           | 最大乾燥密度         | $\rho_{tmax}$ | g/cm <sup>3</sup> | 実数                |    |
|                           | 最小乾燥密度         | $\rho_{tmin}$ | g/cm <sup>3</sup> | 実数                |    |
|                           | 供試体            | 供試体 No        |                   |                   | 文字 |
| 初期状態                      |                | 直径            |                   | cm                | 実数 |
|                           |                | 平均直径          | $D_i$             | cm                | 実数 |
|                           |                | 高さ            |                   | cm                | 実数 |
|                           |                | 平均高さ          | $H_i$             | cm                | 実数 |
|                           |                | 体積            | $V_i$             | cm <sup>3</sup>   | 実数 |
|                           |                | 含水比           | $w_i$             | %                 | 実数 |
|                           |                | 質量            | $m_i$             | g                 | 実数 |
|                           |                | 湿潤密度          | $\rho_{ti}$       | g/cm <sup>3</sup> | 実数 |
|                           |                | 乾燥密度          | $\rho_{di}$       | g/cm <sup>3</sup> | 実数 |
|                           |                | 間隙比           | $e_i$             |                   | 実数 |
|                           |                | 飽和度           | $S_{ri}$          | %                 | 実数 |
|                           |                | 相対密度          | $D_{ri}$          | %                 | 実数 |
|                           |                | 設置・飽和過程       | 軸変位量の測定方法         |                   |    |
| 設置時の軸変位量                  |                |               |                   | cm                | 実数 |
| 飽和過程の軸変位量                 |                |               |                   | cm                | 実数 |
| 軸変位量                      |                |               | $\Delta H_i$      | cm                | 実数 |
| 体積変化量の測定方法                |                |               |                   |                   | 文字 |
| 設置時の体積変化量                 |                |               |                   | cm <sup>3</sup>   | 実数 |
| 飽和過程の体積変化量                |                |               |                   | cm <sup>3</sup>   | 実数 |
| 体積変化量                     |                |               | $\Delta V_i$      | cm <sup>3</sup>   | 実数 |
| 圧密前                       |                | 高さ            | $H_0$             | cm                | 実数 |
|                           |                | 直径            | $D_0$             | cm                | 実数 |
|                           |                | 体積            | $V_0$             | cm <sup>3</sup>   | 実数 |
|                           |                | 乾燥密度          | $\rho_{d0}$       | cm <sup>3</sup>   | 実数 |
|                           |                | 圧密前間隙比        | $e_0$             |                   | 実数 |
|                           |                | 相対密度          | $D_{r0}$          | %                 | 実数 |
| 炉乾燥後                      |                | 容器 No         |                   |                   | 文字 |
|                           |                | (炉乾燥供試体+容器)質量 |                   | g                 | 実数 |
|                           |                | 容器質量          |                   | g                 | 実数 |
|                           |                | 炉乾燥質量         | $m_s$             | g                 | 実数 |
| コメント                      |                | 特記事項          |                   |                   | 文字 |

(2) 土の三軸試験の供試体作成・設置のデータの構造図





### (3) 土の三軸試験の供試体作成・設置データ(B0520\_02.DTD)の定義内容

```

<!ELEMENT 土の三軸試験の供試体作製設置データシート情報 (  标题情報, 試験情報, コメント*)>
<!ATTLIST 土の三軸試験の供試体作製設置データシート情報  DTD_version CDATA #FIXED "02">

<!--*****-->
<!-- 标题情報 -->
<!--*****-->
<!ENTITY % 标题情報 SYSTEM "T_IND_02.DTD">
%标题情報;

<!--*****-->
<!-- 試験情報 -->
<!--*****-->
<!ELEMENT 試験情報 (供試体を用いる試験の基準番号?, 供試体を用いる試験の名称?, 試料情報, 供試体+)
  <!ELEMENT 供試体を用いる試験の基準番号 (#PCDATA)>
  <!ELEMENT 供試体を用いる試験の名称 (#PCDATA)>
  <!ELEMENT 試料情報 (試料の状態?, 供試体の作製方法, 土質名称?, 土粒子の密度?, 液性限界?, 塑性限界?, 最大乾燥密度?, 最小乾燥密度?)>
    <!ELEMENT 試料の状態 (#PCDATA)>
    <!ELEMENT 供試体の作製方法 (#PCDATA)>
    <!ELEMENT 土質名称 (#PCDATA)>
    <!ELEMENT 土粒子の密度 (#PCDATA)>
  
```

```

<!ELEMENT 液性限界 (#PCDATA)>
<!ELEMENT 塑性限界 (#PCDATA)>
<!ELEMENT 最大乾燥密度 (#PCDATA)>
<!ELEMENT 最小乾燥密度 (#PCDATA)>
<!ELEMENT 供試体 (供試体 No?, 初期状態, 設置飽和過程, 圧密前?, 炉乾燥後?)>
  <!ELEMENT 供試体 No (#PCDATA)>
  <!ELEMENT 初期状態 (初期状態_直径*, 初期状態_平均直径, 初期状態_高さ*, 初期状態_平均高さ, 初期状態_体積, 初期状態_含水比?, 初期状態_質量?, 初期状態_湿潤密度?, 初期状態_乾燥密度?, 初期状態_間隙比?, 初期状態_飽和度?, 初期状態_相対密度?)>
    <!ELEMENT 初期状態_直径 (#PCDATA)>
    <!ELEMENT 初期状態_平均直径 (#PCDATA)>
    <!ELEMENT 初期状態_高さ (#PCDATA)>
    <!ELEMENT 初期状態_平均高さ (#PCDATA)>
    <!ELEMENT 初期状態_体積 (#PCDATA)>
    <!ELEMENT 初期状態_含水比 (#PCDATA)>
    <!ELEMENT 初期状態_質量 (#PCDATA)>
    <!ELEMENT 初期状態_湿潤密度 (#PCDATA)>
    <!ELEMENT 初期状態_乾燥密度 (#PCDATA)>
    <!ELEMENT 初期状態_間隙比 (#PCDATA)>
    <!ELEMENT 初期状態_飽和度 (#PCDATA)>
    <!ELEMENT 初期状態_相対密度 (#PCDATA)>
  <!ELEMENT 設置飽和過程 (軸変位量の測定方法, 設置時の軸変位量?, 飽和過程の軸変位量?, 軸変位量, 体積変化量の測定方法, 設置時の体積変化量?, 飽和過程の体積変化量?, 体積変化量)>
    <!ELEMENT 軸変位量の測定方法 (#PCDATA)>
    <!ELEMENT 設置時の軸変位量 (#PCDATA)>
    <!ELEMENT 飽和過程の軸変位量 (#PCDATA)>
    <!ELEMENT 軸変位量 (#PCDATA)>
    <!ELEMENT 体積変化量の測定方法 (#PCDATA)>
    <!ELEMENT 設置時の体積変化量 (#PCDATA)>
    <!ELEMENT 飽和過程の体積変化量 (#PCDATA)>
    <!ELEMENT 体積変化量 (#PCDATA)>
  <!ELEMENT 圧密前 (圧密前_高さ?, 圧密前_直径?, 圧密前_体積?, 圧密前_乾燥密度?, 圧密前_圧密前間隙比?, 圧密前_相対密度?)>
    <!ELEMENT 圧密前_高さ (#PCDATA)>
    <!ELEMENT 圧密前_直径 (#PCDATA)>
    <!ELEMENT 圧密前_体積 (#PCDATA)>
    <!ELEMENT 圧密前_乾燥密度 (#PCDATA)>
    <!ELEMENT 圧密前_圧密前間隙比 (#PCDATA)>
    <!ELEMENT 圧密前_相対密度 (#PCDATA)>
  <!ELEMENT 炉乾燥後 (容器 No?, 炉乾燥供試体_容器_質量?, 容器質量?, 炉乾燥質量?)>
    <!ELEMENT 容器 No (#PCDATA)>
    <!ELEMENT 炉乾燥供試体_容器_質量 (#PCDATA)>
    <!ELEMENT 容器質量 (#PCDATA)>
    <!ELEMENT 炉乾燥質量 (#PCDATA)>

<!--*****-->
<!-- コメント -->
<!--*****-->
<!ELEMENT コメント (#PCDATA)>

```

4-22 土の三軸圧縮試験 [UU, CU, CUb, CD]

(1) 土の三軸圧縮試験 [UU, CU, CUb, CD] のデータ項目

| 項目名                       |              | 記号       | 単位              | データ型              |                   |                 |    |
|---------------------------|--------------|----------|-----------------|-------------------|-------------------|-----------------|----|
| 標題情報 (T_IND_02.DTD で別途規定) |              | -        | -               | -                 |                   |                 |    |
| 試験情報                      | 試料情報         | 試料の状態    |                 | 文字                |                   |                 |    |
|                           |              | 供試体の作製方法 |                 | 文字                |                   |                 |    |
|                           |              | 土質名称     |                 | 文字                |                   |                 |    |
|                           |              | 土粒子の密度   | $\rho_s$        | g/cm <sup>3</sup> | 実数                |                 |    |
|                           |              | 液性限界     | $\omega_L$      | %                 | 実数                |                 |    |
|                           |              | 塑性限界     | $\omega_p$      | %                 | 実数                |                 |    |
|                           |              | 最大乾燥密度   | $\rho_{tmax}$   | g/cm <sup>3</sup> | 実数                |                 |    |
|                           |              | 最小乾燥密度   | $\rho_{tmin}$   | g/cm <sup>3</sup> | 実数                |                 |    |
|                           | 供試体          | 供試体 No   |                 |                   | 文字                |                 |    |
|                           |              | 圧力室 No   |                 |                   | 文字                |                 |    |
|                           |              | 試験条件     | ひずみ速度           |                   | %/min             | 実数              |    |
|                           |              |          | セル圧             | $\sigma_c$        | kN/m <sup>2</sup> | 実数              |    |
|                           |              |          | 背圧              | $u_b$             | kN/m <sup>2</sup> | 実数              |    |
|                           |              |          | 圧密応力            | $\sigma'_c$       | kN/m <sup>2</sup> | 実数              |    |
|                           |              |          | 圧密中の排水方法        |                   |                   | 文字              |    |
|                           |              | 初期状態     | 直径              |                   | cm                | 実数              |    |
|                           |              |          | 平均直径            | $D_i$             | cm                | 実数              |    |
|                           |              |          | 高さ              |                   | cm                | 実数              |    |
|                           |              |          | 平均高さ            | $H_i$             | cm                | 実数              |    |
|                           |              |          | 体積              |                   | V <sub>i</sub>    | cm <sup>3</sup> | 実数 |
|                           |              |          | 質量              |                   | m <sub>i</sub>    | g               | 実数 |
|                           |              |          | 湿潤密度            | $\rho_{ti}$       | g/cm <sup>3</sup> | 実数              |    |
|                           |              |          | 乾燥密度            | $\rho_{di}$       | g/cm <sup>3</sup> | 実数              |    |
|                           |              |          | 間隙比             |                   | $e_i$             |                 | 実数 |
|                           |              |          | 飽和度             |                   | $S_{ri}$          | %               | 実数 |
|                           |              |          | 含水比             | 容器 No             |                   |                 | 文字 |
|                           |              |          |                 | $m_a$             | $m_a$             | g               | 実数 |
|                           |              |          |                 | $m_b$             | $m_b$             | g               | 実数 |
|                           |              |          |                 | $m_c$             | $m_c$             | g               | 実数 |
|                           |              |          |                 | 含水比               | $w_i$             | %               | 実数 |
|                           |              | 平均含水比    | $w$             | %                 | 実数                |                 |    |
|                           |              | 設置飽和過程   | 軸変位量の測定方法       |                   |                   | 文字              |    |
|                           |              |          | 設置時の軸変位量        |                   | cm                | 実数              |    |
| 飽和過程の軸変位量                 |              |          | cm              | 実数                |                   |                 |    |
| 軸変位量                      |              |          | $\Delta H_i$    | cm                | 実数                |                 |    |
| 体積変化量の測定方法                |              |          |                 | 文字                |                   |                 |    |
| 設置時の体積変化量                 |              |          | cm <sup>3</sup> | 実数                |                   |                 |    |
| 飽和過程の体積変化量                |              |          | cm <sup>3</sup> | 実数                |                   |                 |    |
| 体積変化量                     | $\Delta V_i$ |          | cm <sup>3</sup> | 実数                |                   |                 |    |
| 圧密前                       | 高さ           |          | H0              | cm                | 実数                |                 |    |

|          |                            |                       |                   |                   |    |
|----------|----------------------------|-----------------------|-------------------|-------------------|----|
|          | 直径                         | D0                    | cm                | 実数                |    |
|          | 体積                         | V0                    | cm <sup>3</sup>   | 実数                |    |
|          | 乾燥密度                       | $\rho_{d0}$           | g/cm <sup>3</sup> | 実数                |    |
|          | 圧密前間隙比                     | e0                    |                   | 実数                |    |
| 圧密後      | 圧密時間                       | t <sub>c</sub>        | min               | 実数                |    |
|          | 体積変化量                      | $\Delta V_c$          | cm <sup>3</sup>   | 実数                |    |
|          | 軸変位量                       | H <sub>c</sub>        | cm                | 実数                |    |
|          | 体積                         | V <sub>c</sub>        | cm <sup>3</sup>   | 実数                |    |
|          | 高さ                         | H <sub>c</sub>        | cm                | 実数                |    |
|          | 炉乾燥質量                      | m <sub>s</sub>        | g                 | 実数                |    |
|          | 乾燥密度                       | $\rho_{dc}$           | g/cm <sup>3</sup> | 実数                |    |
|          | 間隙比                        | e <sub>c</sub>        |                   | 実数                |    |
|          | 断面積                        | A <sub>c</sub>        | cm <sup>2</sup>   | 実数                |    |
|          | 間隙水圧係数 B                   | 等方増加応力                | $\Delta \sigma$   | kN/m <sup>2</sup> | 実数 |
| 間隙水圧増加量  |                            | $\Delta u$            | kN/m <sup>2</sup> | 実数                |    |
| 測定に要した時間 |                            |                       | min               | 実数                |    |
| B値       |                            |                       |                   | 実数                |    |
| 炉乾燥後     | 容器 No                      |                       |                   | 文字                |    |
|          | (炉乾燥供試体+容器)質量              |                       | g                 | 実数                |    |
|          | 容器質量                       |                       | g                 | 実数                |    |
|          | 炉乾燥質量 m <sub>s</sub>       | m <sub>s</sub>        | g                 | 実数                |    |
| 圧密過程     | 測定時刻                       | 年月日                   |                   | 文字                |    |
|          |                            | 時刻                    |                   | 文字                |    |
|          | 経過時間                       | t                     | min               | 実数                |    |
|          | 体積変化量                      | 読み                    |                   |                   | 実数 |
|          |                            | 体積変化量                 | $\Delta V_i$      | cm <sup>3</sup>   | 実数 |
|          | 軸変位量                       | 読み                    |                   |                   | 実数 |
| 軸変位量     |                            | $\Delta H_i$          | cm                | 実数                |    |
| 軸圧縮過程    | 測定時刻                       | 年月日                   |                   | 文字                |    |
|          |                            | 時刻                    |                   | 文字                |    |
|          | 経過時間                       | t                     | min               | 実数                |    |
|          | 軸変位計の読み                    |                       |                   | 実数                |    |
|          | 軸変位量                       | $\Delta H$            | cm                | 実数                |    |
|          | 軸ひずみ                       | $\epsilon_a$          | %                 | 実数                |    |
|          | 荷重計の読み                     |                       |                   | 実数                |    |
|          | 軸圧縮応力                      | P                     | N                 | 実数                |    |
|          | 主応力差 $\sigma_a - \sigma_r$ | $\sigma_a - \sigma_r$ | kN/m <sup>2</sup> | 実数                |    |
|          | 間隙水圧計の読み                   |                       |                   | 実数                |    |
|          | 体積変化計の読み                   |                       |                   | 実数                |    |
|          | u                          |                       | kN/m <sup>2</sup> | 実数                |    |
|          | $\Delta V$                 |                       | cm <sup>3</sup>   | 実数                |    |
|          | u <sub>e</sub>             |                       | kN/m <sup>2</sup> | 実数                |    |
|          | $\epsilon_v$               |                       | %                 | 実数                |    |
| 測定計器     | 荷重計 容量                     |                       | N                 | 実数                |    |
|          | 軸変位計 容量                    |                       | cm                | 実数                |    |
|          | 間隙水圧計 容量                   |                       | kN/m <sup>2</sup> | 実数                |    |
|          | 体積変化計 容量                   |                       | cm <sup>3</sup>   | 実数                |    |
|          | 荷重計 校正係数                   |                       |                   | 実数                |    |

|                          |      |              |             |                                    |         |                   |                 |                   |                   |    |
|--------------------------|------|--------------|-------------|------------------------------------|---------|-------------------|-----------------|-------------------|-------------------|----|
|                          |      |              | 軸変位計 校正係数   |                                    |         |                   | 実数              |                   |                   |    |
|                          |      |              | 間隙水圧計 校正係数  |                                    |         |                   | 実数              |                   |                   |    |
|                          |      |              | 体積変化計 校正係数  |                                    |         |                   | 実数              |                   |                   |    |
|                          |      |              | 主応力差<br>最大時 | 圧縮強さ $(\sigma_a - \sigma_r)_{max}$ |         |                   |                 | kN/m <sup>2</sup> | 整数                |    |
|                          |      |              |             | 軸ひずみ $\epsilon_{af}$               |         | $\epsilon_{af}$   |                 | %                 | 実数                |    |
|                          |      |              |             | CUb                                | 間隙水圧    |                   | uf              |                   | kN/m <sup>2</sup> | 実数 |
|                          |      |              |             |                                    | 有効軸方向応力 |                   | $\sigma_{af}$   |                   | kN/m <sup>2</sup> | 実数 |
|                          |      |              |             |                                    | 有効側方向応力 |                   | $\sigma_{rf}$   |                   | kN/m <sup>2</sup> | 実数 |
|                          |      |              |             | CD                                 | 体積ひずみ   |                   | $\epsilon_{af}$ |                   | %                 | 実数 |
|                          |      |              | 間隙比         |                                    | $e_r$   |                   |                 | 実数                |                   |    |
|                          |      |              | 供試体スケッチ     |                                    |         | -                 |                 | -                 | -                 |    |
|                          |      |              | 強度定数        | 全応力                                | 正規圧密    | c                 |                 |                   | kN/m <sup>2</sup> | 実数 |
|                          |      |              |             |                                    |         | $\phi$            |                 |                   | °                 | 実数 |
|                          |      |              |             |                                    |         | $\tan \phi$       |                 |                   |                   | 実数 |
|                          |      |              |             |                                    | 過圧密     | c                 |                 |                   | kN/m <sup>2</sup> | 実数 |
| $\phi$                   |      |              |             |                                    |         | °                 | 実数              |                   |                   |    |
| $\tan \phi$              |      |              |             |                                    |         |                   | 実数              |                   |                   |    |
| 有効応力                     | 正規圧密 | c'           |             |                                    |         | kN/m <sup>2</sup> | 実数              |                   |                   |    |
|                          |      | $\phi'$      |             |                                    |         | °                 | 実数              |                   |                   |    |
|                          |      | $\tan \phi'$ |             |                                    |         |                   | 実数              |                   |                   |    |
|                          | 過圧密  | c'           |             |                                    |         | kN/m <sup>2</sup> | 実数              |                   |                   |    |
|                          |      | $\phi'$      |             |                                    |         | °                 | 実数              |                   |                   |    |
|                          |      | $\tan \phi'$ |             |                                    |         |                   | 実数              |                   |                   |    |
| グラフ (T_GRP_02.DTD で別途規定) |      |              | -           |                                    | -       | -                 |                 |                   |                   |    |
| コメント                     | 特記事項 |              |             |                                    |         | 文字                |                 |                   |                   |    |

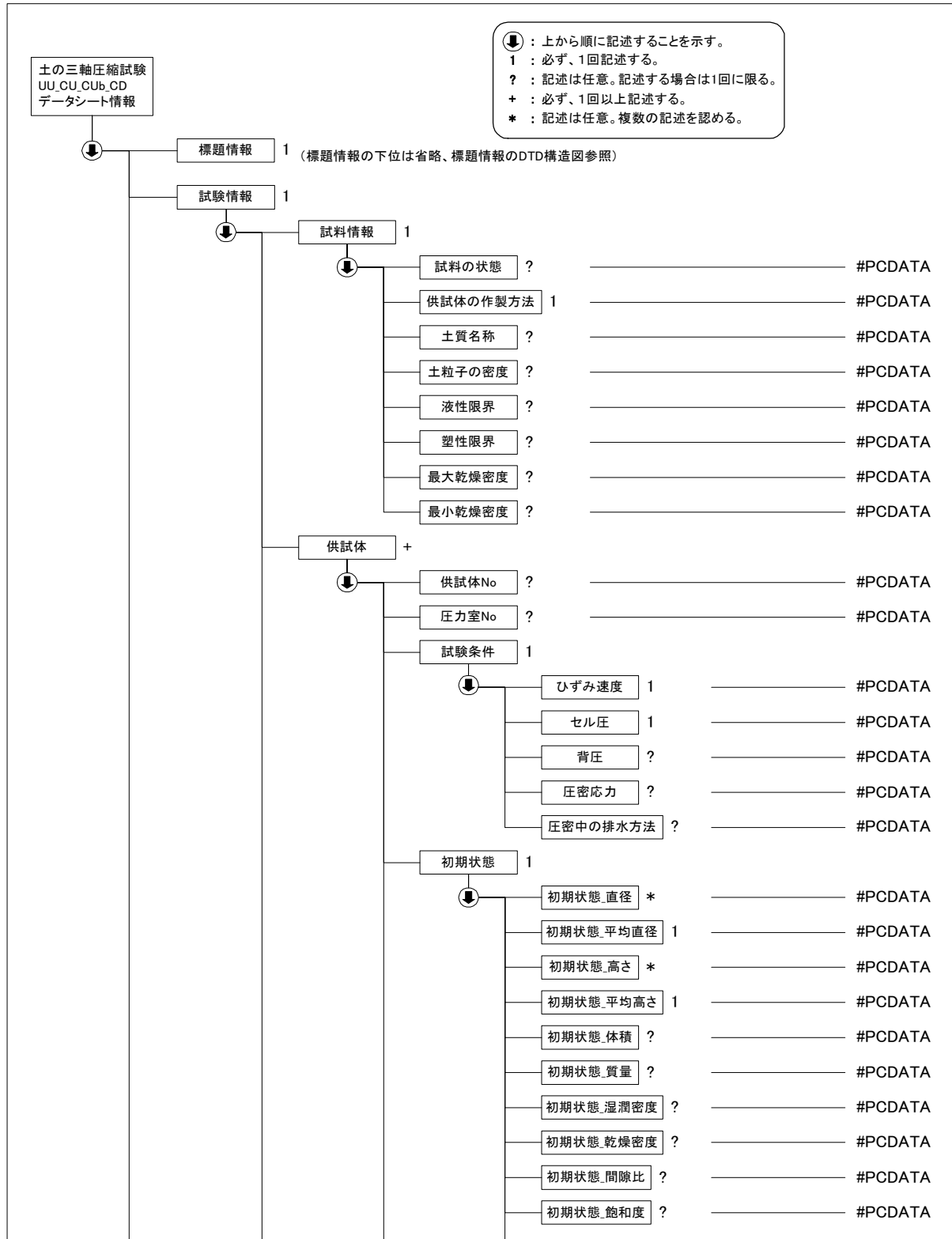
グラフコード

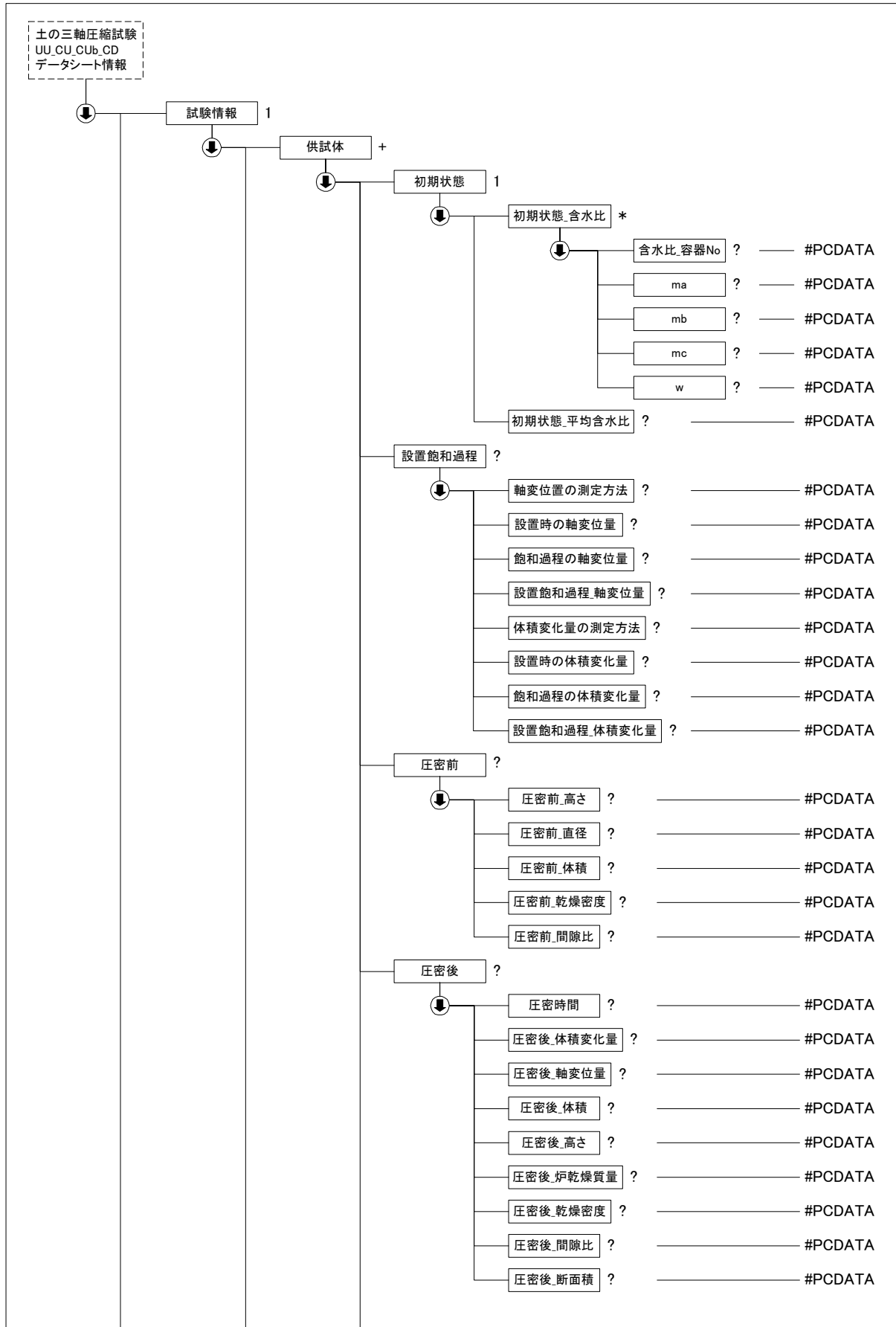
| グラフ<br>番号 | グラフ名  | データ<br>項目番<br>号 | X         |                                   |                   |          | Y                        |                             |                   |          |
|-----------|---|-----------------|-----------|-----------------------------------|-------------------|----------|--------------------------|-----------------------------|-------------------|----------|
|           |   |                 | 項目名       | 記号                                | 単位                | データ<br>型 | 項目名                      | 記号                          | 単位                | データ<br>型 |
| 1         | 圧密量-<br>時間曲<br>線  | 1               | 経過時<br>間  | t                                 | min               | 実数       | 体積変<br>化量                | $\Delta V$                  | cm <sup>3</sup>   | 実数       |
|           |   | 2               | 経過時<br>間  | t                                 | min               | 実数       | 軸変位<br>量                 | $\Delta H$                  | cm                | 実数       |
| 2         | 応力-ひ<br>ずみ曲<br>線  | 1               | 軸ひず<br>み  | $\epsilon_a$                      | %                 | 実数       | 主応力<br>差                 | $(\sigma_a - \sigma_r)$     | kN/m <sup>2</sup> | 実数       |
|           |   | 2               | 軸ひず<br>み  | $\epsilon_a$                      | %                 | 実数       | 軸圧縮<br>に伴う<br>間隙水<br>圧増分 | Ue                          | kN/m <sup>2</sup> | 実数       |
|           |   | 3               | 軸ひず<br>み  | $\epsilon_a$                      | %                 | 実数       | 体積ひ<br>ずみ                | $\epsilon_v$                | %                 | 実数       |
| 3         | 圧縮強さ<br>-圧密応<br>力グラフ  | 1               | 圧密応<br>力  | P                                 | kN/m <sup>2</sup> | 実数       | 圧縮強<br>さ                 | q                           | kN/m <sup>2</sup> | 実数       |
| 4         | $(\sigma'_a - \sigma'_r)/2 - (\sigma'_{a+} + \sigma'_{r+})/2$ グラフ | 1               | 平均主<br>応力 | $(\sigma'_{a+} + \sigma'_{r+})/2$ | kN/m <sup>2</sup> | 実数       | 主応力<br>差                 | $(\sigma'_a - \sigma'_r)/2$ | kN/m <sup>2</sup> | 実数       |

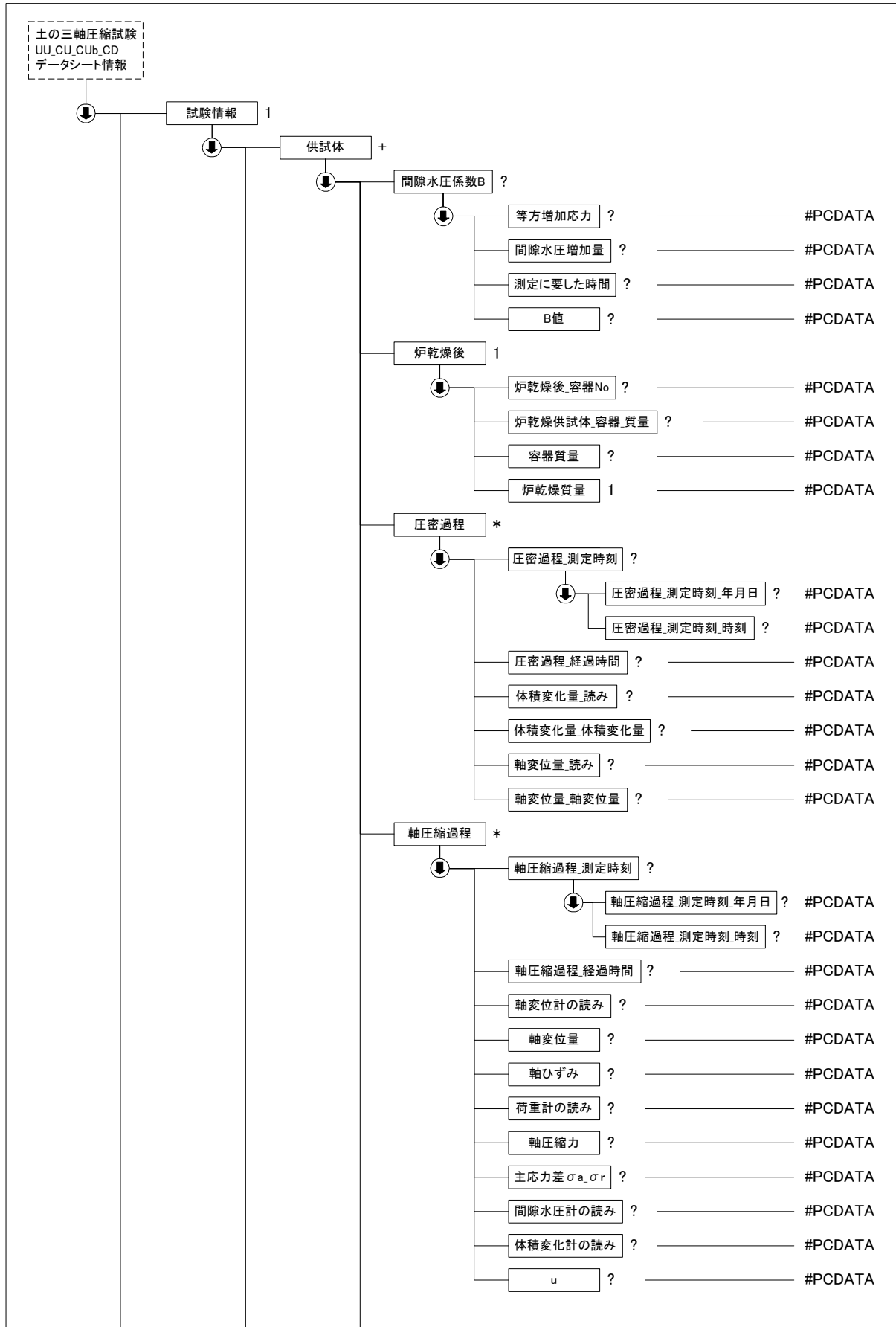


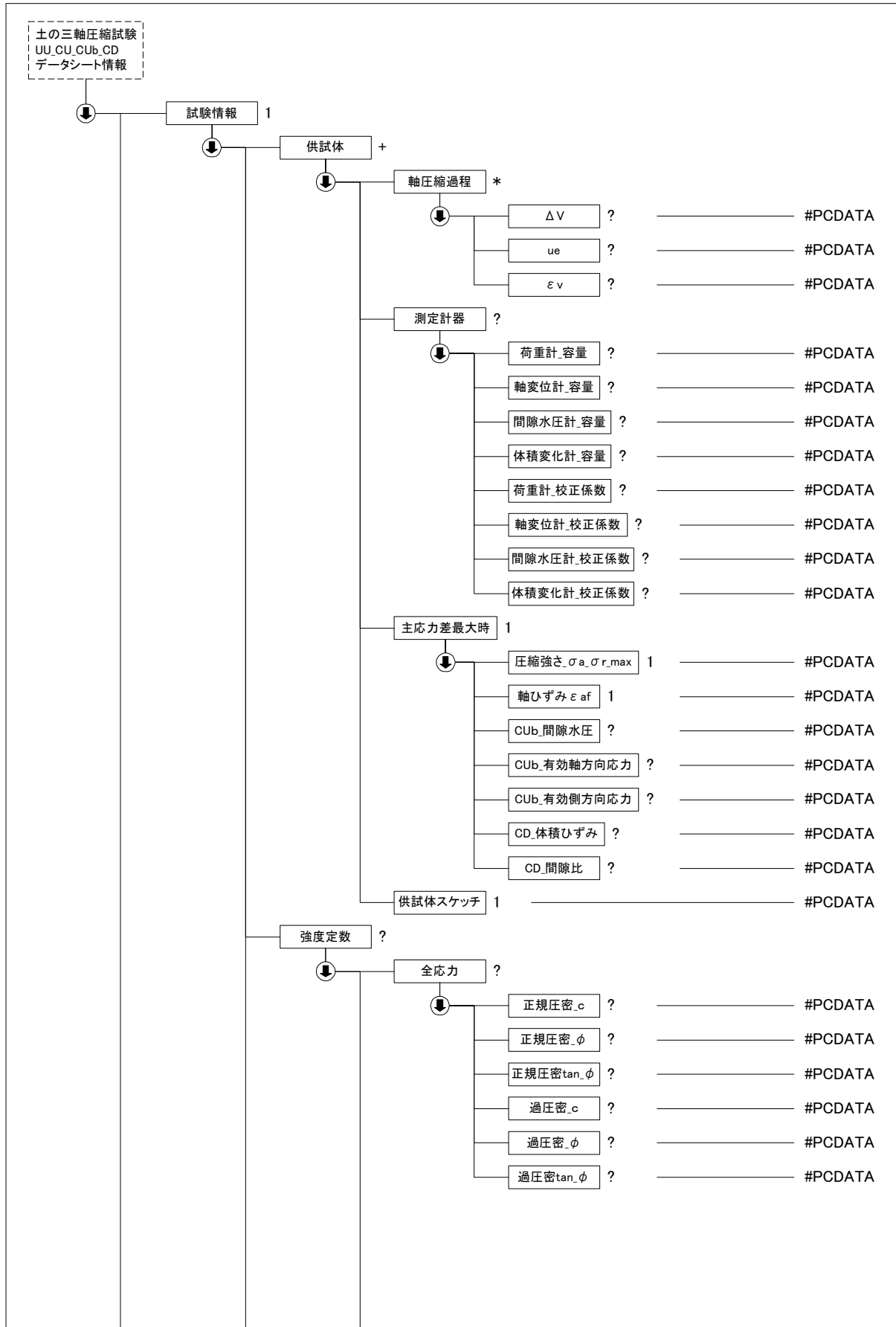
|   |             |   |          |          |                   |    |           |        |                   |    |
|---|-------------|---|----------|----------|-------------------|----|-----------|--------|-------------------|----|
| 5 | 全応力<br>グラフ  | 1 | 垂直応<br>力 | $\sigma$ | kN/m <sup>2</sup> | 実数 | せん断<br>応力 | $\tau$ | kN/m <sup>2</sup> | 実数 |
| 6 | 有効応<br>力グラフ | 1 | 垂直応<br>力 | $\sigma$ | kN/m <sup>2</sup> | 実数 | せん断<br>応力 | $\tau$ | kN/m <sup>2</sup> | 実数 |

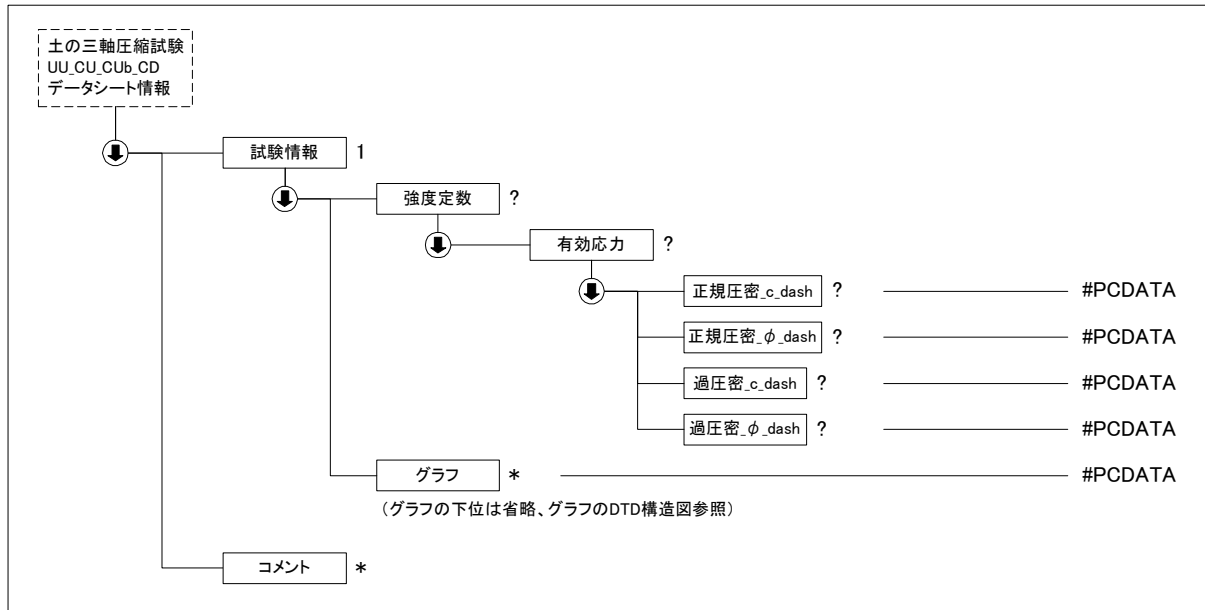
(2) 土の三軸圧縮試験[UU, CU, CUb, CD]のデータの構造図











### (3) 土の三軸圧縮試験[UU, CU, CUb, CD]データ(B0521\_02.DTD)の定義内容

```
<!ELEMENT 土の三軸圧縮試験 UU_CU_CUb_CD データシート情報 (標題情報, 試験情報, コメント*)>
<!ATTLIST 土の三軸圧縮試験 UU_CU_CUb_CD データシート情報 DTD_version CDATA #FIXED "02">
```

```
<!--*****-->
<!-- 標題情報 -->
<!--*****-->
<!ENTITY % 標題情報 SYSTEM "T_IND_02.DTD">
%標題情報;
```

```
<!--*****-->
<!-- 試験情報 -->
<!--*****-->
<!ELEMENT 試験情報 (試料情報, 供試体+, 強度定数?, グラフ*)>
<!--*****-->
<!-- 試料情報 -->
```

```
<!--*****-->
<!ELEMENT 試料情報 (試料の状態?, 供試体の作製方法, 土質名称?, 土粒子の密度?, 液性限界?, 塑性限界?, 最大乾燥密度?, 最小乾燥密度?)>
<!ELEMENT 試料の状態 (#PCDATA)>
<!ELEMENT 供試体の作製方法 (#PCDATA)>
<!ELEMENT 土質名称 (#PCDATA)>
<!ELEMENT 土粒子の密度 (#PCDATA)>
<!ELEMENT 液性限界 (#PCDATA)>
<!ELEMENT 塑性限界 (#PCDATA)>
<!ELEMENT 最大乾燥密度 (#PCDATA)>
<!ELEMENT 最小乾燥密度 (#PCDATA)>
```

```
<!--*****-->
<!-- 供試体 -->
```

```
<!--*****-->
<!ELEMENT 供試体 (供試体 No?, 圧力室 No?, 試験条件, 初期状態, 設置飽和過程?, 圧密前?, 圧密後?, 間隙水圧係数 B?, 炉乾燥後, 圧密過程*, 軸圧縮過程*, 測定計器?, 主応力差最大時, 供試体スケッチ)>
<!ELEMENT 供試体 No (#PCDATA)>
<!ELEMENT 圧力室 No (#PCDATA)>
<!ELEMENT 試験条件 (ひずみ速度, セル圧, 背圧?, 圧密応力?, 圧密中の排水方法?)>
<!ELEMENT ひずみ速度 (#PCDATA)>
<!ELEMENT セル圧 (#PCDATA)>
<!ELEMENT 背圧 (#PCDATA)>
<!ELEMENT 圧密応力 (#PCDATA)>
<!ELEMENT 圧密中の排水方法 (#PCDATA)>
<!ELEMENT 初期状態 (初期状態_直径*, 初期状態_平均直径, 初期状態_高さ*, 初期状態_平均高さ, 初期状態_体
```

積?, 初期状態\_質量?, 初期状態\_湿润密度?, 初期状態\_乾燥密度?, 初期状態\_間隙比?, 初期状態\_飽和度?, 初期状態\_含水比\*, 初期状態\_平均含水比?)>  
 <!ELEMENT 初期状態\_直径 (#PCDATA)>  
 <!ELEMENT 初期状態\_平均直径 (#PCDATA)>  
 <!ELEMENT 初期状態\_高さ (#PCDATA)>  
 <!ELEMENT 初期状態\_平均高さ (#PCDATA)>  
 <!ELEMENT 初期状態\_体積 (#PCDATA)>  
 <!ELEMENT 初期状態\_質量 (#PCDATA)>  
 <!ELEMENT 初期状態\_湿润密度 (#PCDATA)>  
 <!ELEMENT 初期状態\_乾燥密度 (#PCDATA)>  
 <!ELEMENT 初期状態\_間隙比 (#PCDATA)>  
 <!ELEMENT 初期状態\_飽和度 (#PCDATA)>  
 <!ELEMENT 初期状態\_含水比 (含水比\_容器 No?, ma?, mb?, mc?, w?)>  
 <!ELEMENT 含水比\_容器 No (#PCDATA)>  
 <!ELEMENT ma (#PCDATA)>  
 <!ELEMENT mb (#PCDATA)>  
 <!ELEMENT mc (#PCDATA)>  
 <!ELEMENT w (#PCDATA)>  
 <!ELEMENT 初期状態\_平均含水比 (#PCDATA)>  
 <!ELEMENT 設置飽和過程 (軸変位置の測定方法?, 設置時の軸変位置?, 飽和過程の軸変位置?, 設置飽和過程\_軸変位置?, 体積変化量の測定方法?, 設置時の体積変化量?, 飽和過程の体積変化量?, 設置飽和過程\_体積変化量?)>  
 <!ELEMENT 軸変位置の測定方法 (#PCDATA)>  
 <!ELEMENT 設置時の軸変位置 (#PCDATA)>  
 <!ELEMENT 飽和過程の軸変位置 (#PCDATA)>  
 <!ELEMENT 設置飽和過程\_軸変位置 (#PCDATA)>  
 <!ELEMENT 体積変化量の測定方法 (#PCDATA)>  
 <!ELEMENT 設置時の体積変化量 (#PCDATA)>  
 <!ELEMENT 飽和過程の体積変化量 (#PCDATA)>  
 <!ELEMENT 設置飽和過程\_体積変化量 (#PCDATA)>  
 <!ELEMENT 圧密前 (圧密前\_高さ?, 圧密前\_直径?, 圧密前\_体積?, 圧密前\_乾燥密度?, 圧密前\_間隙比?)>  
 <!ELEMENT 圧密前\_高さ (#PCDATA)>  
 <!ELEMENT 圧密前\_直径 (#PCDATA)>  
 <!ELEMENT 圧密前\_体積 (#PCDATA)>  
 <!ELEMENT 圧密前\_乾燥密度 (#PCDATA)>  
 <!ELEMENT 圧密前\_間隙比 (#PCDATA)>  
 <!ELEMENT 圧密後 (圧密時間?, 圧密後\_体積変化量?, 圧密後\_軸変位置?, 圧密後\_体積?, 圧密後\_高さ?, 圧密後\_炉乾燥質量?, 圧密後\_乾燥密度?, 圧密後\_間隙比?, 圧密後\_断面積?)>  
 <!ELEMENT 圧密時間 (#PCDATA)>  
 <!ELEMENT 圧密後\_体積変化量 (#PCDATA)>  
 <!ELEMENT 圧密後\_軸変位置 (#PCDATA)>  
 <!ELEMENT 圧密後\_体積 (#PCDATA)>  
 <!ELEMENT 圧密後\_高さ (#PCDATA)>  
 <!ELEMENT 圧密後\_炉乾燥質量 (#PCDATA)>  
 <!ELEMENT 圧密後\_乾燥密度 (#PCDATA)>  
 <!ELEMENT 圧密後\_間隙比 (#PCDATA)>  
 <!ELEMENT 圧密後\_断面積 (#PCDATA)>  
 <!ELEMENT 間隙水圧係数 B (等方増加応力?, 間隙水圧増加量?, 測定に要した時間?, B 値?)>  
 <!ELEMENT 等方増加応力 (#PCDATA)>  
 <!ELEMENT 間隙水圧増加量 (#PCDATA)>  
 <!ELEMENT 測定に要した時間 (#PCDATA)>  
 <!ELEMENT B 値 (#PCDATA)>  
 <!ELEMENT 炉乾燥後 (炉乾燥後\_容器 No?, 炉乾燥供試体\_容器\_質量?, 容器質量?, 炉乾燥質量)>  
 <!ELEMENT 炉乾燥後\_容器 No (#PCDATA)>  
 <!ELEMENT 炉乾燥供試体\_容器\_質量 (#PCDATA)>  
 <!ELEMENT 容器質量 (#PCDATA)>  
 <!ELEMENT 炉乾燥質量 (#PCDATA)>  
 <!ELEMENT 圧密過程 (圧密過程\_測定時刻?, 圧密過程\_経過時間?, 体積変化量\_読み?, 体積変化量\_体積変化量?, 軸変位置\_読み?, 軸変位置\_軸変位置?)>  
 <!ELEMENT 圧密過程\_測定時刻 (圧密過程\_測定時刻\_年月日?, 圧密過程\_測定時刻\_時刻?)>  
 <!ELEMENT 圧密過程\_測定時刻\_年月日 (#PCDATA)>  
 <!ELEMENT 圧密過程\_測定時刻\_時刻 (#PCDATA)>  
 <!ELEMENT 圧密過程\_経過時間 (#PCDATA)>  
 <!ELEMENT 体積変化量\_読み (#PCDATA)>  
 <!ELEMENT 体積変化量\_体積変化量 (#PCDATA)>  
 <!ELEMENT 軸変位置\_読み (#PCDATA)>  
 <!ELEMENT 軸変位置\_軸変位置 (#PCDATA)>

```

<!ELEMENT 軸圧縮過程 (軸圧縮過程_測定時刻?, 軸圧縮過程_経過時間?, 軸変位計の読み?, 軸変位置量?, 軸ひずみ?, 荷重計の読み?, 軸圧縮力?, 主応力差  $\sigma_a$   $\sigma$ ?, 間隙水圧計の読み?, 体積変化計の読み?,  $u$ ?,  $\Delta V$ ?,  $ue$ ?,  $\&$ ?)>
  <!ELEMENT 軸圧縮過程_測定時刻 (軸圧縮過程_測定時刻_年月日?, 軸圧縮過程_測定時刻_時刻?)>
    <!ELEMENT 軸圧縮過程_測定時刻_年月日 (#PCDATA)>
    <!ELEMENT 軸圧縮過程_測定時刻_時刻 (#PCDATA)>
  <!ELEMENT 軸圧縮過程_経過時間 (#PCDATA)>
  <!ELEMENT 軸変位計の読み (#PCDATA)>
  <!ELEMENT 軸変位置量 (#PCDATA)>
  <!ELEMENT 軸ひずみ (#PCDATA)>
  <!ELEMENT 荷重計の読み (#PCDATA)>
  <!ELEMENT 軸圧縮力 (#PCDATA)>
  <!ELEMENT 主応力差  $\sigma_a$   $\sigma$  (#PCDATA)>
  <!ELEMENT 間隙水圧計の読み (#PCDATA)>
  <!ELEMENT 体積変化計の読み (#PCDATA)>
  <!ELEMENT  $u$  (#PCDATA)>
  <!ELEMENT  $\Delta V$  (#PCDATA)>
  <!ELEMENT  $ue$  (#PCDATA)>
  <!ELEMENT  $\&$  (#PCDATA)>
  <!ELEMENT 測定計器 (荷重計_容量?, 軸変位計_容量?, 間隙水圧計_容量?, 体積変化計_容量?, 荷重計_校正係数?, 軸変位計_校正係数?, 間隙水圧計_校正係数?, 体積変化計_校正係数?)>
    <!ELEMENT 荷重計_容量 (#PCDATA)>
    <!ELEMENT 軸変位計_容量 (#PCDATA)>
    <!ELEMENT 間隙水圧計_容量 (#PCDATA)>
    <!ELEMENT 体積変化計_容量 (#PCDATA)>
    <!ELEMENT 荷重計_校正係数 (#PCDATA)>
    <!ELEMENT 軸変位計_校正係数 (#PCDATA)>
    <!ELEMENT 間隙水圧計_校正係数 (#PCDATA)>
    <!ELEMENT 体積変化計_校正係数 (#PCDATA)>
  <!ELEMENT 主応力差最大時 (圧縮強さ  $\sigma_a$   $\sigma_{max}$ , 軸ひずみ  $\epsilon_f$ ,  $C_{Ub}$  間隙水圧?,  $C_{Ub}$  有効軸方向応力?,  $C_{Ub}$  有効側方向応力?,  $CD$  体積ひずみ?,  $CD$  間隙比?)>
    <!ELEMENT 圧縮強さ  $\sigma_a$   $\sigma_{max}$  (#PCDATA)>
    <!ELEMENT 軸ひずみ  $\epsilon_f$  (#PCDATA)>
    <!ELEMENT  $C_{Ub}$  間隙水圧 (#PCDATA)>
    <!ELEMENT  $C_{Ub}$  有効軸方向応力 (#PCDATA)>
    <!ELEMENT  $C_{Ub}$  有効側方向応力 (#PCDATA)>
    <!ELEMENT  $CD$  体積ひずみ (#PCDATA)>
    <!ELEMENT  $CD$  間隙比 (#PCDATA)>
  <!ELEMENT 供試体スケッチ (#PCDATA)>
  <!ELEMENT 強度定数 (全応力?, 有効応力?)>
    <!ELEMENT 全応力 (正規圧密  $c$ ?, 正規圧密  $\phi$ ?, 正規圧密  $\tan \phi$ ?, 過圧密  $c$ ?, 過圧密  $\phi$ ?, 過圧密  $\tan \phi$ ?)>
      <!ELEMENT 正規圧密  $c$  (#PCDATA)>
      <!ELEMENT 正規圧密  $\phi$  (#PCDATA)>
      <!ELEMENT 正規圧密  $\tan \phi$  (#PCDATA)>
      <!ELEMENT 過圧密  $c$  (#PCDATA)>
      <!ELEMENT 過圧密  $\phi$  (#PCDATA)>
      <!ELEMENT 過圧密  $\tan \phi$  (#PCDATA)>
    <!ELEMENT 有効応力 (正規圧密  $c$   $dash$ ?, 正規圧密  $\phi$   $dash$ ?, 過圧密  $c$   $dash$ ?, 過圧密  $\phi$   $dash$ ?)>
      <!ELEMENT 正規圧密  $c$   $dash$  (#PCDATA)>
      <!ELEMENT 正規圧密  $\phi$   $dash$  (#PCDATA)>
      <!ELEMENT 過圧密  $c$   $dash$  (#PCDATA)>
      <!ELEMENT 過圧密  $\phi$   $dash$  (#PCDATA)>
  <!--*****-->
  <!-- グラフ -->
  <!--*****-->
  <!ENTITY % グラフ SYSTEM "T_GRP_02.DTD">
  %グラフ;
  <!--*****-->
  <!-- コメント -->
  <!--*****-->
  <!ELEMENT コメント (#PCDATA)>

```

4-23 土の K0 圧密非排水三軸圧縮 (K0CubC) 試験、土の K0 圧密非排水三軸伸張 (K0CubE) 試験

(1) 土の K0 圧密非排水三軸圧縮 (K0CubC) 試験、土の K0 圧密非排水三軸伸張 (K0CubE)

試験のデータ項目

| 項目名                       |   | 記号                    | 単位                | データ型              |                   |    |
|---------------------------|---|-----------------------|-------------------|-------------------|-------------------|----|
| 標題情報 (T_IND_02.DTD で別途規定) |   | -                     | -                 | -                 |                   |    |
| 試験情報                      | 試料情報  | 試料の状態                 |                   | 文字                |                   |    |
|                           |   | 供試体の作製方法              |                   | 文字                |                   |    |
|                           |   | 土質名称                  |                   | 文字                |                   |    |
|                           |   | 土粒子の密度                | $\rho_s$          | g/cm <sup>3</sup> | 実数                |    |
|                           |   | 液性限界                  | $\omega_L$        | %                 | 実数                |    |
|                           |   | 塑性限界                  | $\omega_p$        | %                 | 実数                |    |
|                           | 試験条件  | 圧密中の排水方向 1            |                   |                   | コード               |    |
|                           |   | 圧密中の排水方向 2            |                   |                   | コード               |    |
|                           |   | 設定圧密応力の方法             |                   |                   | コード               |    |
|                           |   | 圧密応力の載荷方法             |                   |                   | コード               |    |
|                           | 供試体   | 供試体 No                |                   |                   | 文字                |    |
|                           |   | 圧密前                   | 高さ                | $H_0$             | cm                | 実数 |
|                           |   |                       | 直径                | $D_0$             | cm                | 実数 |
|                           |   |                       | 圧密前間隙比            | $e_0$             | cm                | 実数 |
|                           |   | 間隙圧係数 B               | 等法応力増加量           | $\Delta \sigma$   | kN/m <sup>2</sup> | 実数 |
|                           |   |                       | 間隙水圧増加量           | $\Delta u$        | kN/m <sup>2</sup> | 実数 |
|                           |   |                       | 測定に要した時間          |                   | min               | 実数 |
|                           |   |                       | B 値               |                   |                   | 実数 |
|                           |   | 圧密後                   | 体積変化量             | $\Delta V_c$      | cm <sup>3</sup>   | 実数 |
|                           |   |                       | 軸変位量              | $\Delta H_c$      | cm                | 実数 |
|                           |   |                       | 体積                | $V_c$             | cm <sup>3</sup>   | 実数 |
|                           |   |                       | 高さ                | $H_c$             | cm                | 実数 |
|                           |   |                       | 断面積               | $A_c$             | cm <sup>2</sup>   | 実数 |
|                           |   |                       | 乾燥質量              | $m_c$             | g                 | 実数 |
|                           |   |                       | 乾燥密度              | $\rho_{dc}$       | g/cm <sup>3</sup> | 実数 |
|                           |   |                       | 間隙比               | $e_c$             |                   | 実数 |
|                           |   |                       | 軸方向応力             | $\sigma_{ac}$     | kN/m <sup>2</sup> | 実数 |
| 側方向応力                     |   |                       | $\sigma_{rc}$     | kN/m <sup>2</sup> | 実数                |    |
| 背圧                        |   |                       | $u_b$             | kN/m <sup>2</sup> | 実数                |    |
| 軸方向圧密応力                   |   |                       | $\sigma'_{ac}$    | kN/m <sup>2</sup> | 実数                |    |
| 側方向圧密応力                   | $\sigma'_{rc}$  |                       | kN/m <sup>2</sup> | 実数                |                   |    |
| 応力比                       | $\frac{\sigma'_{ac}}{\sigma'_{rc}}$<br>(=K <sub>0</sub> ) |                       | 実数                |                   |                   |    |
| 強度特性                      | 強度特性状態  |                       |                   | コード               |                   |    |
|                           | 主応力差状態  |                       |                   | コード               |                   |    |
|                           | ( $\sigma_a - \sigma_r$ )                                 | $\sigma_a - \sigma_r$ | kN/m <sup>2</sup> | 実数                |                   |    |
|                           | 軸ひずみ  | $\epsilon_f$          | kN/m <sup>2</sup> | 実数                |                   |    |
|                           | 間隙水圧  | $u_f$                 | kN/m <sup>2</sup> | 実数                |                   |    |
|                           | 有効主応力 $\sigma'_{af}$                                      | $\sigma'_{af}$        | kN/m <sup>2</sup> | 実数                |                   |    |



|                          |      |                      |      |                    |                   |                   |    |
|--------------------------|------|----------------------|------|--------------------|-------------------|-------------------|----|
|                          | 測定計器 | 有効主応力 $\sigma'_{rf}$ |      | $\sigma'_{rf}$     | kN/m <sup>2</sup> | 実数                |    |
|                          |      | Su/ $\sigma'_{ac}$   |      | Su/ $\sigma'_{ac}$ |                   | 実数                |    |
|                          |      | 有効主応力 $\sigma'_a$    |      | $\sigma'_a$        | kN/m <sup>2</sup> | 実数                |    |
|                          |      | 有効主応力 $\sigma'_r$    |      | $\sigma'_r$        | kN/m <sup>2</sup> | 実数                |    |
|                          |      | 荷重計容量                |      |                    | N                 | 実数                |    |
|                          |      | 間隙水圧計容量              |      |                    | kN/m <sup>2</sup> | 実数                |    |
|                          |      | セル圧計容量               |      |                    | kN/m <sup>2</sup> | 実数                |    |
|                          |      | 側方向ひずみの測定方法と容量       |      |                    |                   | 文字                |    |
|                          |      | ひずみ速度                |      |                    | %/min             | 実数                |    |
|                          |      | 供試体スケッチ              |      |                    |                   | 文字                |    |
|                          | 強度定数 | 全応力                  | 正規圧密 | c                  |                   | kN/m <sup>2</sup> | 実数 |
|                          |      |                      |      | $\phi$             |                   | °                 | 実数 |
|                          |      |                      |      | tan $\phi$         |                   |                   | 実数 |
|                          |      |                      | 過圧密  | c                  |                   | kN/m <sup>2</sup> | 実数 |
|                          |      |                      |      | $\phi$             |                   | °                 | 実数 |
|                          |      |                      |      | tan $\phi$         |                   |                   | 実数 |
|                          |      | 有効応力                 | 正規圧密 | c'                 |                   | kN/m <sup>2</sup> | 実数 |
|                          |      |                      |      | $\phi'$            |                   | °                 | 実数 |
|                          | 過圧密  | c'                   |      | kN/m <sup>2</sup>  | 実数                |                   |    |
|                          |      | $\phi'$              |      | °                  | 実数                |                   |    |
| グラフ (T_GRP_02.DTD で別途規定) |      |                      |      | -                  | -                 | -                 |    |
| コメント                     | 特記事項 |                      |      |                    |                   | 文字                |    |

グラフコード

| グラフ番号 | グラフ名               | データ項目番号 | X     |                 |                   |      | Y      |                                     |                   |      |
|-------|--------------------|---------|-------|-----------------|-------------------|------|--------|-------------------------------------|-------------------|------|
|       |                    |         | 項目名   | 記号              | 単位                | データ型 | 項目名    | 記号                                  | 単位                | データ型 |
| 1     | 軸変位量, 体積変化量-時間グラフ  | 1       | 時間    | t               | min               | 実数   | 軸変位量   | $\Delta H_t$                        | cm                | 実数   |
|       |                    | 2       | 時間    | t               | min               | 実数   | 体積変化量  | $\Delta H_t$                        | cm <sup>3</sup>   | 実数   |
| 2     | k0, 側方向ひずみ-時間グラフ   | 1       | 時間    | t               | min               | 実数   | k0     | $(\sigma_r - ub) / (\sigma_a - ub)$ |                   | 実数   |
|       |                    | 2       | 時間    | t               | min               | 実数   | 側方向ひずみ | $\epsilon_r$                        | %                 | 実数   |
| 3     | 有効軸応力, 有効側応力-時間グラフ | 1       | 時間    | t               | min               | 実数   | 有効軸応力  | $\sigma_a - ub$                     | kN/m <sup>2</sup> | 実数   |
|       |                    | 2       | 時間    | t               | min               | 実数   | 有効側応力  | $\sigma_r - ub$                     | kN/m <sup>2</sup> | 実数   |
| 4     | k0-有効軸応力グラフ        | 1       | 有効軸応力 | $\sigma_a - ub$ | kN/m <sup>2</sup> | 実数   | k0     | $(\sigma_r - ub) / (\sigma_a - ub)$ |                   | 実数   |

|   |                      |   |         |                              |                   |    |          |                       |                   |    |
|---|----------------------|---|---------|------------------------------|-------------------|----|----------|-----------------------|-------------------|----|
| 5 | 主応力差, 間隙水圧増分-軸ひずみグラフ | 1 | 軸ひずみ    | $\epsilon_a$                 | %                 | 実数 | 主応力差     | $\sigma_a - \sigma_r$ | kN/m <sup>2</sup> | 実数 |
|   |                      | 2 | 軸ひずみ    | $\epsilon_a$                 | %                 | 実数 | 間隙水圧増分   | ue                    | kN/m <sup>2</sup> | 実数 |
| 6 | 非排水せん断強さ-軸圧密応力グラフ    | 1 | 軸圧密応力   | $\sigma'_{ac}$               | kN/m <sup>2</sup> | 実数 | 非排水せん断強さ | cu                    | kN/m <sup>2</sup> | 実数 |
| 7 | 主応力差-平均有効主応力グラフ      | 1 | 平均有効主応力 | $(\sigma'_a + 2\sigma'_a)/3$ | kN/m <sup>2</sup> | 実数 | 主応力差     | $\sigma_a - \sigma_r$ | kN/m <sup>2</sup> | 実数 |

圧密中の排水方向 1 コード

|   |    |
|---|----|
| 1 | 端面 |
| 2 | 側面 |

圧密中の排水方向 2 コード

|   |            |
|---|------------|
| 1 | ペーパードレーンあり |
| 2 | ペーパードレーンなし |

設定圧密応力の方法コード

|   |     |
|---|-----|
| 1 | 軸方向 |
| 2 | 側方向 |

圧密応力の載荷方法コード

|   |      |
|---|------|
| 1 | 漸増方向 |
| 2 | 段階載荷 |

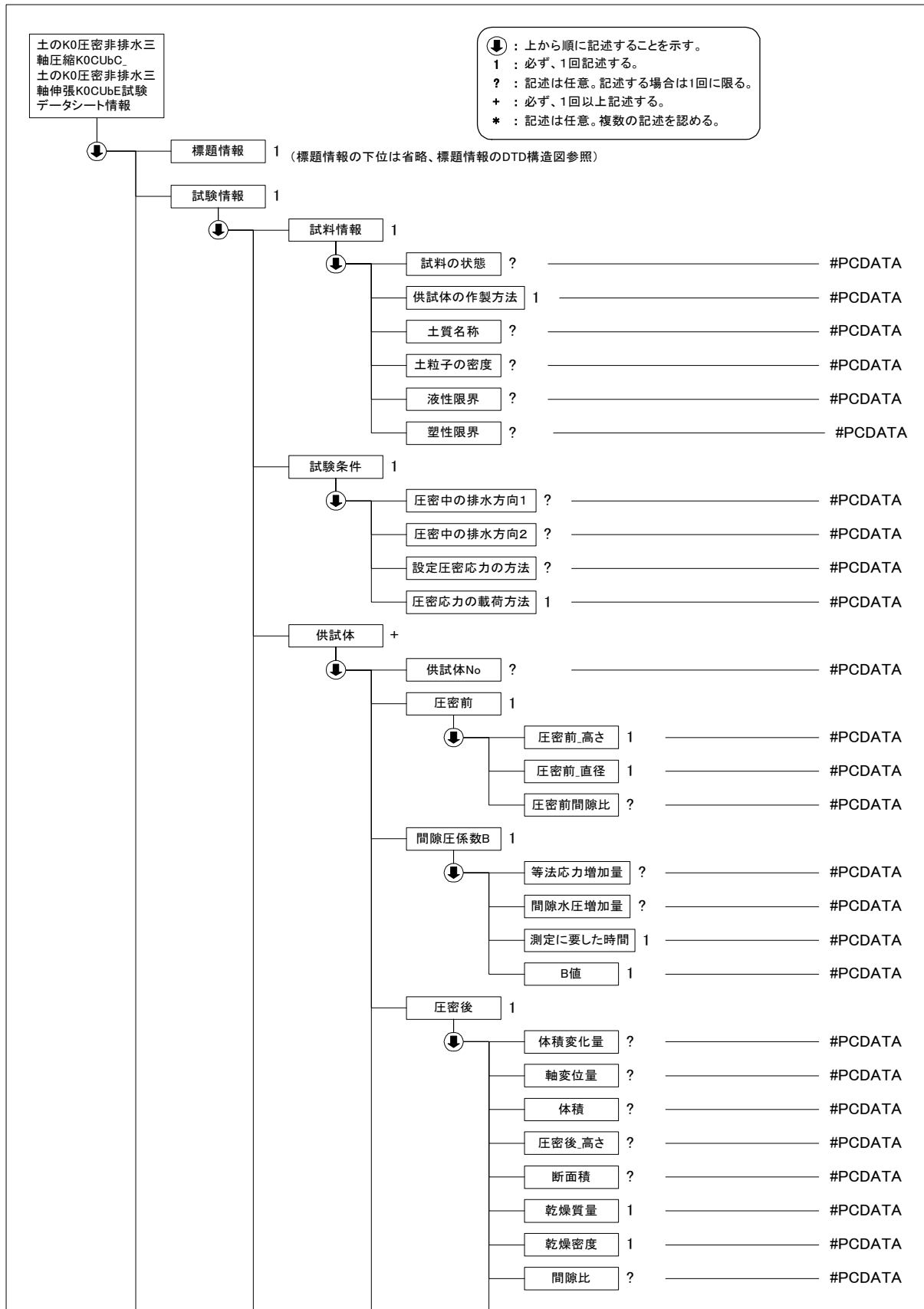
強度特性状態コード

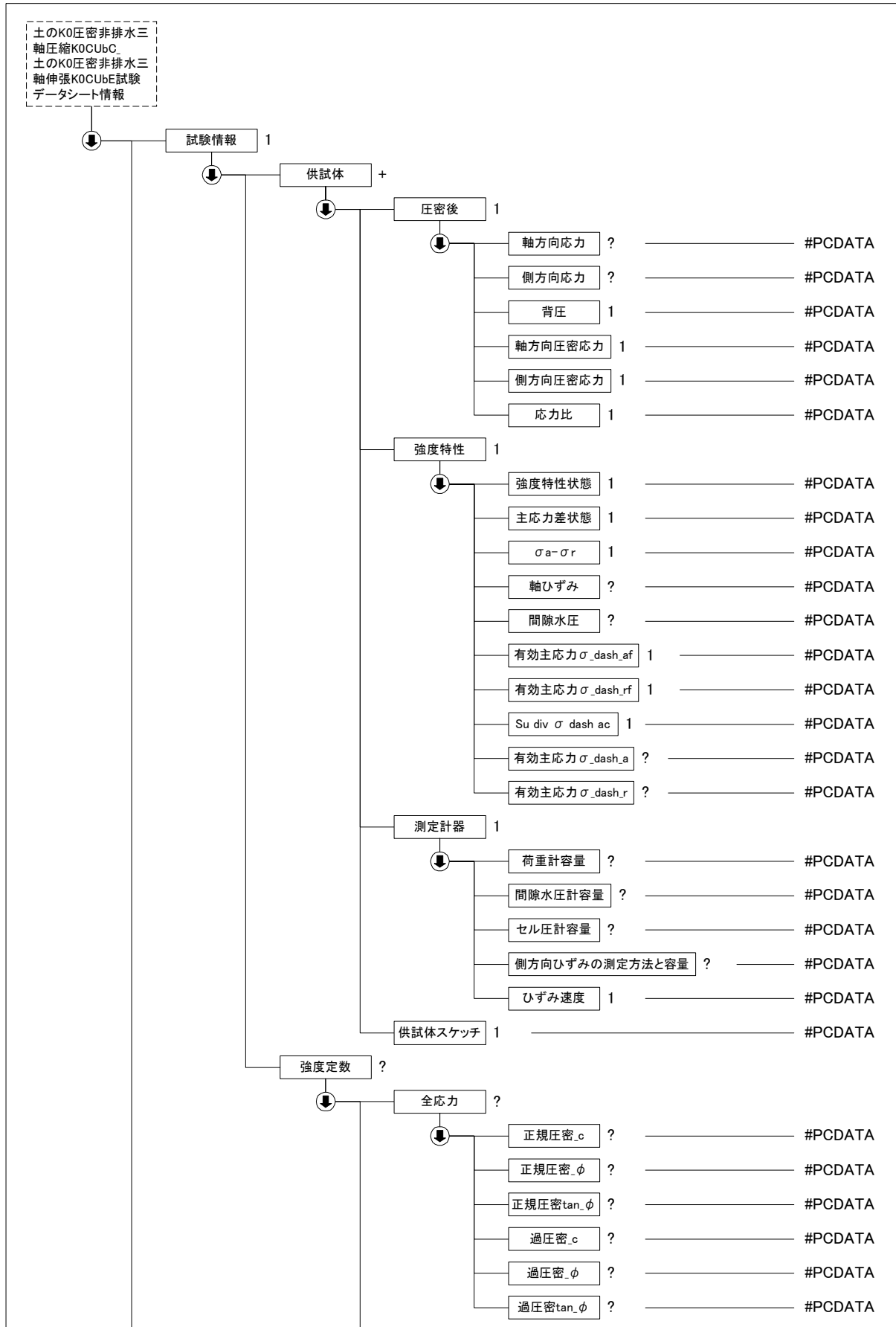
|   |    |
|---|----|
| 1 | 伸張 |
| 2 | 圧縮 |

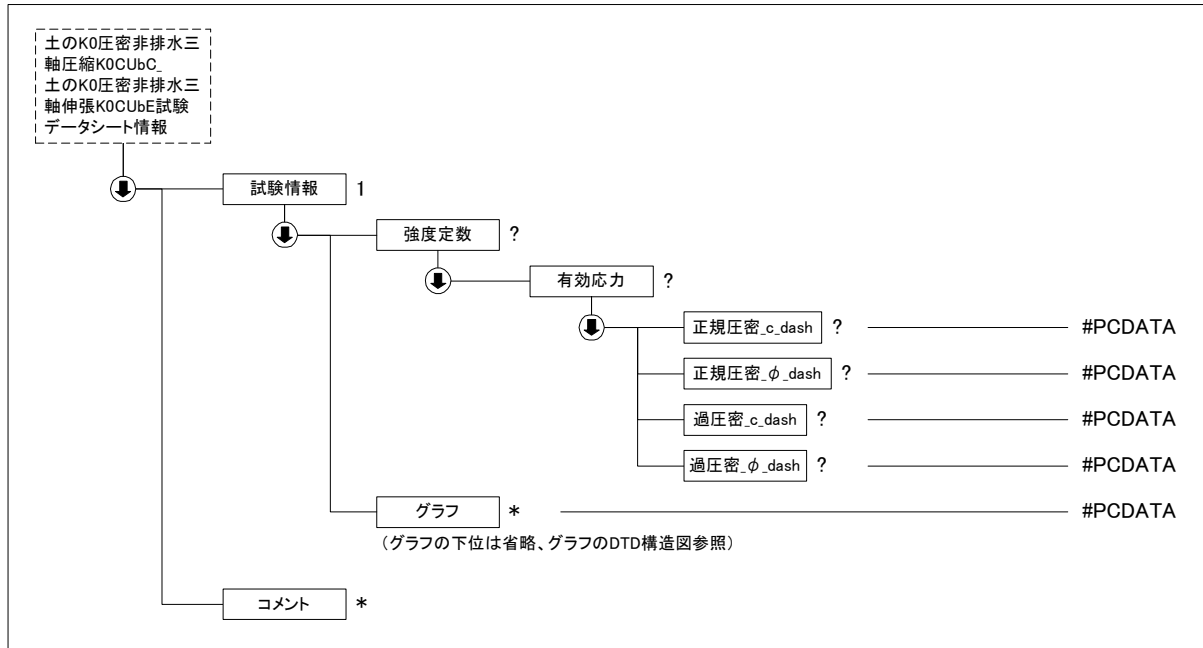
主応力差状態コード

|   |     |
|---|-----|
| 1 | 最小時 |
| 2 | 最大時 |

(2) 土の K0 圧密非排水三軸圧縮 (K0CUbC) 試験、土の K0 圧密非排水三軸伸張 (K0CUbE) 試験のデータの構造図







### (3) 土の K0 圧密非排水三軸圧縮 (K0CUbC) 試験、土の K0 圧密非排水三軸伸張 (K0CUbE) 試験データ(B0525\_02.DTD)の定義内容

```
<!ELEMENT 土の K0 圧密非排水三軸圧縮 K0CUbC_土の K0 圧密非排水三軸伸張 K0CUbE 試験データシート情報 (標題情報, 試験情報, コメント*)>
<!ATTLIST 土の K0 圧密非排水三軸圧縮 K0CUbC_土の K0 圧密非排水三軸伸張 K0CUbE 試験データシート情報
DTD_version CDATA #FIXED "02">
```

```
<!--*****-->
<!-- 標題情報 -->
<!--*****-->
<!ENTITY % 標題情報 SYSTEM "T_IND_02.DTD">
%標題情報;
```

```
<!--*****-->
<!-- 試験情報 -->
<!--*****-->
<!ELEMENT 試験情報 (試料情報, 試験条件, 供試体+, 強度定数?, グラフ*)>
  <!ELEMENT 試料情報 (試料の状態?, 供試体の作製方法, 土質名称?, 土粒子の密度?, 液性限界?, 塑性限界?)>
    <!ELEMENT 試料の状態 (#PCDATA)>
    <!ELEMENT 供試体の作製方法 (#PCDATA)>
    <!ELEMENT 土質名称 (#PCDATA)>
    <!ELEMENT 土粒子の密度 (#PCDATA)>
    <!ELEMENT 液性限界 (#PCDATA)>
    <!ELEMENT 塑性限界 (#PCDATA)>
  <!ELEMENT 試験条件 (圧密中の排水方向 1?, 圧密中の排水方向 2?, 設定圧密応力の方法?, 圧密応力の載荷方法)>
    <!ELEMENT 圧密中の排水方向 1 (#PCDATA)>
    <!ELEMENT 圧密中の排水方向 2 (#PCDATA)>
    <!ELEMENT 設定圧密応力の方法 (#PCDATA)>
    <!ELEMENT 圧密応力の載荷方法 (#PCDATA)>
  <!--*****-->
  <!-- 供試体 -->
  <!--*****-->
  <!ELEMENT 供試体 (供試体 No?, 圧密前, 間隙圧係数 B, 圧密後, 強度特性, 測定計器, 供試体スケッチ)>
```

```

<!ELEMENT 供試体 No (#PCDATA)>
<!ELEMENT 圧密前 (圧密前_高さ, 圧密前_直径, 圧密前間隙比)>
  <!ELEMENT 圧密前_高さ (#PCDATA)>
  <!ELEMENT 圧密前_直径 (#PCDATA)>
  <!ELEMENT 圧密前間隙比 (#PCDATA)>
<!ELEMENT 間隙圧係数 B (等法応力増加量?, 間隙水圧増加量?, 測定に要した時間, B 値)>
  <!ELEMENT 等法応力増加量 (#PCDATA)>
  <!ELEMENT 間隙水圧増加量 (#PCDATA)>
  <!ELEMENT 測定に要した時間 (#PCDATA)>
  <!ELEMENT B 値 (#PCDATA)>
<!ELEMENT 圧密後 (体積変化量?, 軸変位量?, 体積?, 圧密後_高さ?, 断面積?, 乾燥質量, 乾燥密度, 間隙比?, 軸
方向応力?, 側方向応力?, 背圧, 軸方向圧密応力, 側方向圧密応力, 応力比)>
  <!ELEMENT 体積変化量 (#PCDATA)>
  <!ELEMENT 軸変位量 (#PCDATA)>
  <!ELEMENT 体積 (#PCDATA)>
  <!ELEMENT 圧密後_高さ (#PCDATA)>
  <!ELEMENT 断面積 (#PCDATA)>
  <!ELEMENT 乾燥質量 (#PCDATA)>
  <!ELEMENT 乾燥密度 (#PCDATA)>
  <!ELEMENT 間隙比 (#PCDATA)>
  <!ELEMENT 軸方向応力 (#PCDATA)>
  <!ELEMENT 側方向応力 (#PCDATA)>
  <!ELEMENT 背圧 (#PCDATA)>
  <!ELEMENT 軸方向圧密応力 (#PCDATA)>
  <!ELEMENT 側方向圧密応力 (#PCDATA)>
  <!ELEMENT 応力比 (#PCDATA)>
<!ELEMENT 強度特性 (強度特性状態, 主応力差状態,  $\sigma_a - \sigma$ , 軸ひずみ?, 間隙水圧?, 有効主応力  $\sigma_{dash\_af}$ , 有効
主応力  $\sigma_{dash\_rf}$ ,  $Su\_div\_ \sigma_{dash\_ac}$ , 有効主応力  $\sigma_{dash\_a}$ ?, 有効主応力  $\sigma_{dash\_r}$ ?)>
  <!ELEMENT 強度特性状態 (#PCDATA)>
  <!ELEMENT 主応力差状態 (#PCDATA)>
  <!ELEMENT  $\sigma_a - \sigma$  (#PCDATA)>
  <!ELEMENT 軸ひずみ (#PCDATA)>
  <!ELEMENT 間隙水圧 (#PCDATA)>
  <!ELEMENT 有効主応力  $\sigma_{dash\_af}$  (#PCDATA)>
  <!ELEMENT 有効主応力  $\sigma_{dash\_rf}$  (#PCDATA)>
  <!ELEMENT  $Su\_div\_ \sigma_{dash\_ac}$  (#PCDATA)>
  <!ELEMENT 有効主応力  $\sigma_{dash\_a}$  (#PCDATA)>
  <!ELEMENT 有効主応力  $\sigma_{dash\_r}$  (#PCDATA)>
<!ELEMENT 測定計器 (荷重計容量?, 間隙水圧計容量?, セル圧計容量?, 側方向ひずみの測定方法と容量?, ひず
み速度)>
  <!ELEMENT 荷重計容量 (#PCDATA)>
  <!ELEMENT 間隙水圧計容量 (#PCDATA)>
  <!ELEMENT セル圧計容量 (#PCDATA)>
  <!ELEMENT 側方向ひずみの測定方法と容量 (#PCDATA)>
  <!ELEMENT ひずみ速度 (#PCDATA)>
<!ELEMENT 供試体スケッチ (#PCDATA)>
<!--*****-->
<!-- 試験結果 -->
<!--*****-->
<!ELEMENT 強度定数 (全応力?, 有効応力?)>
  <!ELEMENT 全応力 (正規圧密_c?, 正規圧密_φ?, 正規圧密 tan_φ?, 過圧密_c?, 過圧密_φ?, 過圧密 tan_φ?)>
    <!ELEMENT 正規圧密_c (#PCDATA)>
    <!ELEMENT 正規圧密_φ (#PCDATA)>
    <!ELEMENT 正規圧密 tan_φ (#PCDATA)>
    <!ELEMENT 過圧密_c (#PCDATA)>
    <!ELEMENT 過圧密_φ (#PCDATA)>
    <!ELEMENT 過圧密 tan_φ (#PCDATA)>
  <!ELEMENT 有効応力 (正規圧密_c_dash?, 正規圧密_φ_dash?, 過圧密_c_dash?, 過圧密_φ_dash?)>
    <!ELEMENT 正規圧密_c_dash (#PCDATA)>
    <!ELEMENT 正規圧密_φ_dash (#PCDATA)>
    <!ELEMENT 過圧密_c_dash (#PCDATA)>
    <!ELEMENT 過圧密_φ_dash (#PCDATA)>
<!--*****-->

```

```
<!-- グラフ -->  
<!--*****-->  
<!ENTITY % グラフ SYSTEM "T_GRP_02.DTD">  
%グラフ;  
  
<!--*****-->  
<!-- コメント -->  
<!--*****-->  
<!ELEMENT コメント (#PCDATA)>
```

#### 4-24 不飽和土の三軸圧縮試験

##### (1) 不飽和土の三軸圧縮試験のデータ項目

| 項目名                       |          | 記号              | 単位                | データ型              |    |    |
|---------------------------|----------|-----------------|-------------------|-------------------|----|----|
| 標題情報 (T_IND_02.DTD で別途規定) |          | -               | -                 | -                 |    |    |
| 試験情報                      | 排水条件     | -               | -                 | コード               |    |    |
|                           | 試料情報     |                 |                   |                   |    |    |
|                           | 試料の状態    |                 |                   | 文字                |    |    |
|                           | 供試体の作製方法 |                 |                   | 文字                |    |    |
|                           | 土質名称     |                 |                   | 文字                |    |    |
|                           | 土粒子の密度   | $\rho_s$        | g/cm <sup>3</sup> | 実数                |    |    |
|                           | 液性限界     | $\omega_L$      | %                 | 実数                |    |    |
|                           | 塑性限界     | $\omega_p$      | %                 | 実数                |    |    |
|                           | 最大乾燥密度   | $\rho_{tmax}$   | g/cm <sup>3</sup> | 実数                |    |    |
|                           | 最小乾燥密度   | $\rho_{tmin}$   | g/cm <sup>3</sup> | 実数                |    |    |
|                           | 供試体      |                 |                   |                   |    |    |
|                           | 供試体 No   |                 |                   | 文字                |    |    |
|                           | 試験条件     | セル圧             | $\sigma_r$        | kN/m <sup>2</sup> | 実数 |    |
|                           |          | 間隙空気圧           | $u_a$             | kN/m <sup>2</sup> | 実数 |    |
|                           |          | 基底応力            | $\sigma_{met}$    | kN/m <sup>2</sup> | 実数 |    |
|                           |          | セラミックディスクの空気侵入圧 |                   | kN/m <sup>2</sup> | 実数 |    |
|                           |          | 体積変化の測定方法       |                   |                   | 文字 |    |
|                           |          | 上部フィルターの種類      |                   |                   | 文字 |    |
|                           |          | ひずみ速度           |                   | %/min             | 実数 |    |
|                           | 試験前      | 直径              | $D_0$             | cm                | 実数 |    |
|                           |          | 高さ              | $H_0$             | cm                | 実数 |    |
|                           |          | 体積              | $V_0$             | cm <sup>3</sup>   | 実数 |    |
|                           |          | 質量              | $m_0$             | g                 | 実数 |    |
|                           |          | 含水比             | $w_0$             | %                 | 実数 |    |
|                           |          | 間隙比             | $e_0$             |                   | 実数 |    |
|                           |          | 飽和度             | $S_{r0}$          | %                 | 実数 |    |
|                           |          | 初期サクシオン         | $S_0$             | kN/m <sup>2</sup> | 実数 |    |
|                           | 圧密後      | 排水量             | $\Delta V_{wc}$   | cm <sup>3</sup>   | 実数 |    |
|                           |          | 体積              | $V_c$             | cm <sup>3</sup>   | 実数 |    |
|                           |          | 高さ              | $H_c$             | cm                | 実数 |    |
|                           |          | 断面積             | $A_c$             | cm <sup>2</sup>   | 実数 |    |
|                           |          | 含水比             | $w_c$             | %                 | 実数 |    |
|                           |          | 間隙比             | $e_c$             |                   | 実数 |    |
|                           |          | 飽和度             | $S_{rc}$          | %                 | 実数 |    |
|                           | 炉乾燥      | 湿潤質量            |                   | g                 | 実数 |    |
|                           |          | 含水比             | 上                 |                   | %  | 実数 |
|                           |          |                 | 中                 |                   | %  | 実数 |
|                           |          |                 | 下                 |                   | %  | 実数 |
|                           |          | 平均含水比           |                   |                   | %  | 実数 |
|                           | 炉乾燥質量    |                 |                   | g                 | 実数 |    |
|                           | 圧密過程     | 載荷段階数           | $n$               |                   | 実数 |    |
|                           |          | セル圧             | $\sigma_r$        | kN/m <sup>2</sup> | 実数 |    |
|                           |          | 間隙空気圧           | $u_a$             | kN/m <sup>2</sup> | 実数 |    |
|                           |          | 基底応力            | $\sigma_{met}$    | kN/m <sup>2</sup> | 実数 |    |



|                          |             |       |                                |                   |    |
|--------------------------|-------------|-------|--------------------------------|-------------------|----|
|                          |             | 体積変化  | $\Delta V_1$                   | cm <sup>3</sup>   | 実数 |
|                          |             | 体積    | $V_1$                          | cm <sup>3</sup>   | 実数 |
|                          |             | 軸変位量  | $\Delta H_1$                   | cm                | 実数 |
|                          |             | 高さ    | $H_1$                          | cm                | 実数 |
|                          |             | 排水量   | $\Delta V_{wc}$                | cm <sup>3</sup>   | 実数 |
|                          |             | 含水比   | $w_1$                          | %                 | 実数 |
|                          |             | 間隙比   | $e_1$                          |                   | 実数 |
|                          |             | 飽和度   | $S_{r1}$                       | %                 | 実数 |
|                          | 主応力差<br>最大時 | 圧縮強さ  | $(\sigma_a - \sigma_r)_{\max}$ | kN/m <sup>2</sup> | 実数 |
|                          |             | 軸ひずみ  | $\epsilon_{af}$                | %                 | 実数 |
|                          |             | 体積ひずみ | $\epsilon_{af}$                | %                 | 実数 |
|                          |             | サクシオン | $S_r$                          | kN/m <sup>2</sup> | 実数 |
|                          |             | 間隙水圧  | $u_{wf}$                       | kN/m <sup>2</sup> | 実数 |
|                          | 供試体スケッチ     |       |                                |                   | 文字 |
| 強度定数                     | 基底応力        | 正規圧密  | c                              | kN/m <sup>2</sup> | 実数 |
|                          |             |       | $\phi$                         | °                 | 実数 |
|                          |             |       | tan $\phi$                     |                   | 実数 |
|                          |             | 過圧密   | c                              | kN/m <sup>2</sup> | 実数 |
|                          |             |       | $\phi$                         | °                 | 実数 |
|                          |             |       | tan $\phi$                     |                   | 実数 |
|                          | 有効応力        | 正規圧密  | c'                             | kN/m <sup>2</sup> | 実数 |
|                          |             |       | $\phi'$                        | °                 | 実数 |
|                          |             | 過圧密   | c'                             | kN/m <sup>2</sup> | 実数 |
|                          |             |       | $\phi'$                        | °                 | 実数 |
| サクシオン                    |             |       | kN/m <sup>2</sup>              | 実数                |    |
| グラフ (T_GRP_02.DTD で別途規定) |             | -     | -                              | -                 |    |
| コメント                     | 特記事項        |       |                                |                   | 文字 |

グラフコード

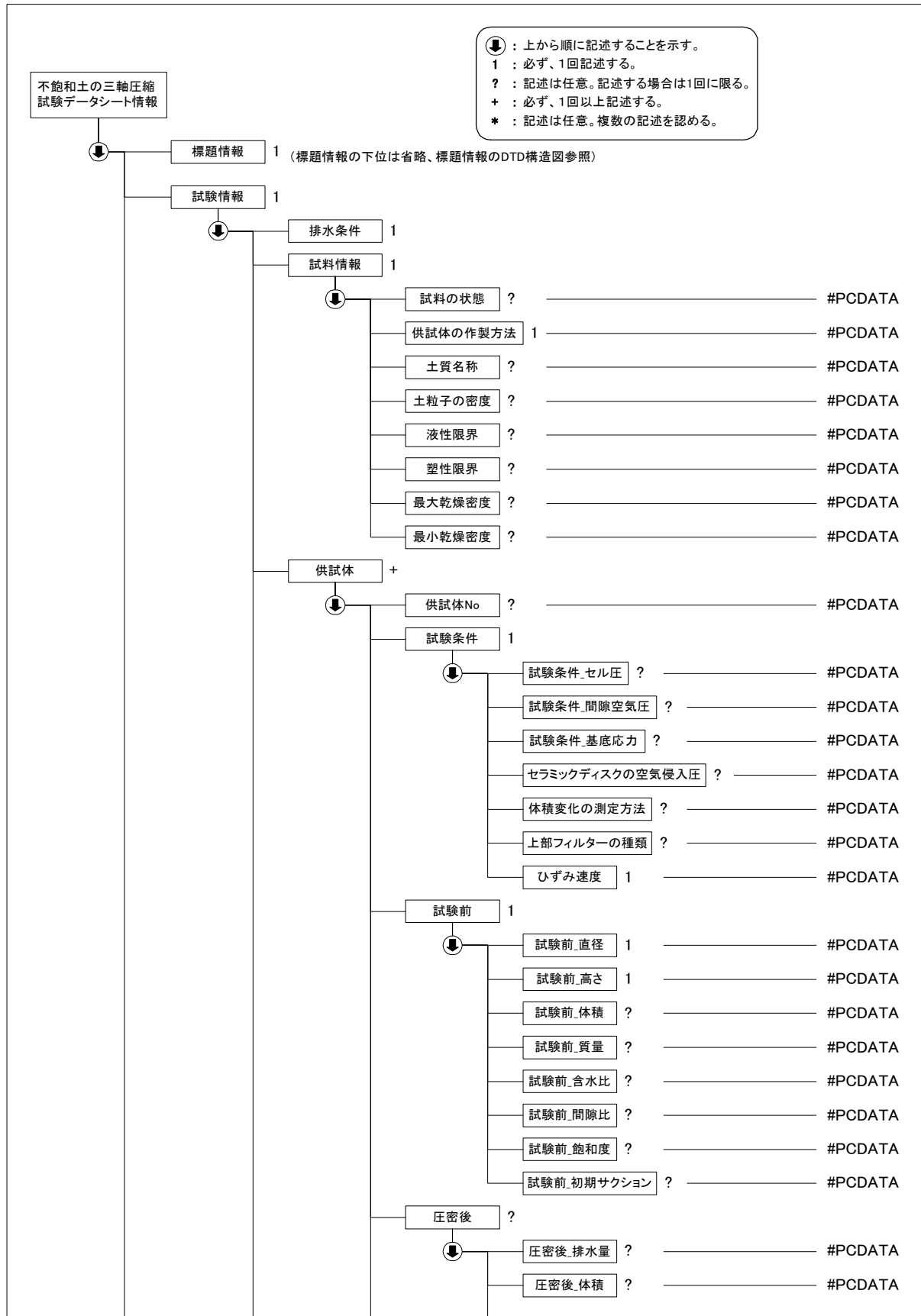
| グラフ<br>番号 | グラフ<br>名                                      | データ<br>項目番<br>号 | X        |                 |                   |          | Y         |                 |                   |          |
|-----------|---|-----------------|----------|-----------------|-------------------|----------|-----------|-----------------|-------------------|----------|
|           |   |                 | 項目名      | 記号              | 単位                | データ<br>型 | 項目名       | 記号              | 単位                | データ<br>型 |
| 1         | 応力経<br>路(サク<br>シオン-<br>$\sigma_{rnet}$<br>関係) | 1               | 基底応<br>力 | $\sigma_{rnet}$ | kN/m <sup>2</sup> | 実数       | サクシ<br>オン | S               | kN/m <sup>2</sup> | 実数       |
| 2         | $w_t, e_t,$<br>$S_{rt}, \sigma_{rnet}$<br>関係  | 1               | 基底応<br>力 | $\sigma_{rnet}$ | kN/m <sup>2</sup> | 実数       | 含水比       | $w_t$           | %                 | 実数       |
|           |   | 2               | 基底応<br>力 | $\sigma_{rnet}$ | kN/m <sup>2</sup> | 実数       | 間隙比       | $e_t$           |                   | 実数       |
|           |   | 3               | 基底応<br>力 | $\sigma_{rnet}$ | kN/m <sup>2</sup> | 実数       | 飽和度       | $S_{rt}$        | %                 | 実数       |
| 3         | 排水<br>量,体<br>積変化<br>量-時<br>間グラ<br>フ           | 1               | 時間       | t               | min               | 実数       | 排水量       | $\Delta V_{wt}$ | cm <sup>3</sup>   | 実数       |
|           |   | 2               | 時間       | t               | min               | 実数       | 体積変<br>化量 | $\Delta V_t$    | cm <sup>4</sup>   | 実数       |

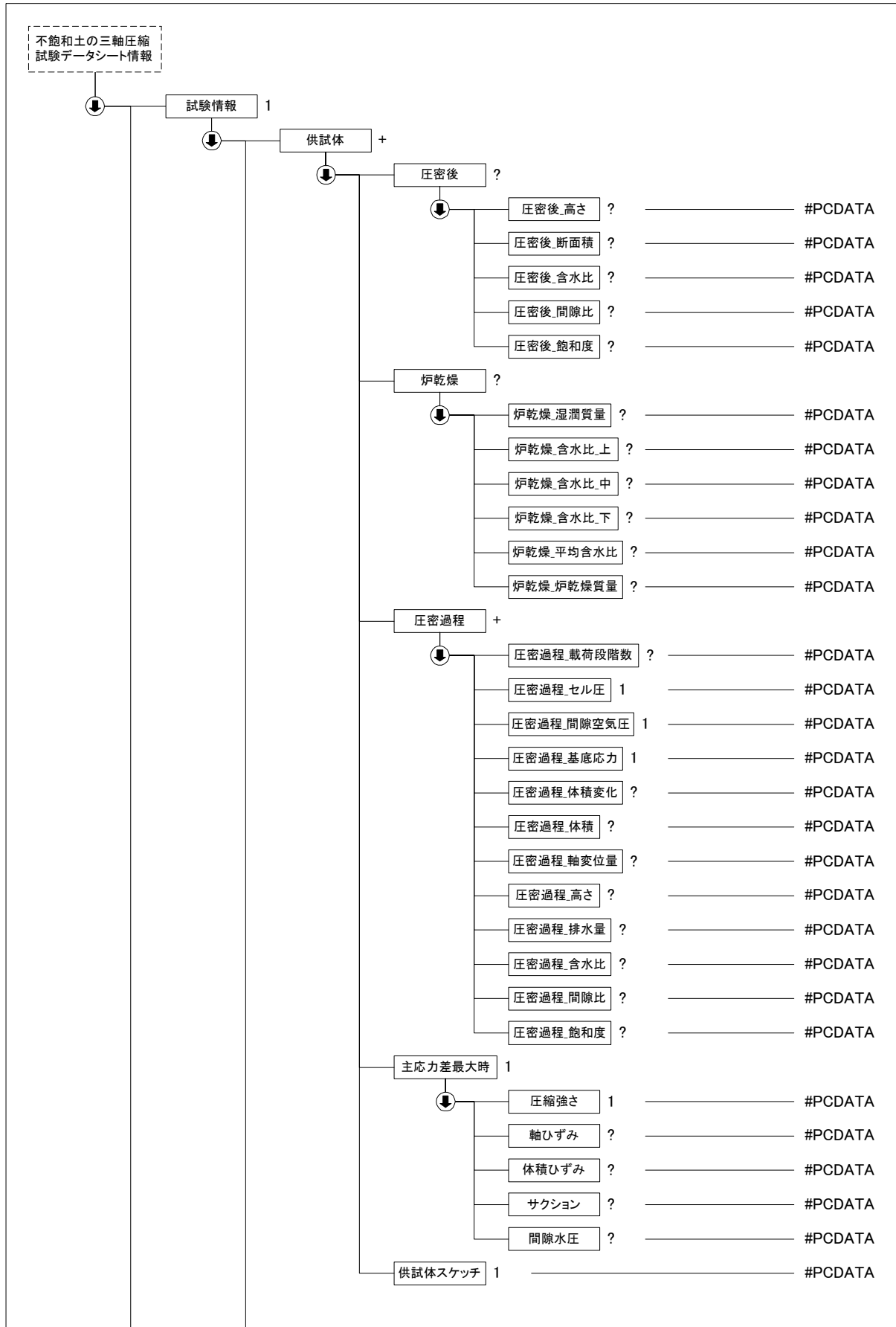
|   |  |   |          |                |                   |    |           |                       |                   |    |
|---|--|---|----------|----------------|-------------------|----|-----------|-----------------------|-------------------|----|
| 4 | 軸変移<br>量,間<br>隙比-<br>時間グ<br>ラフ         | 1 | 時間       | t              | min               | 実数 | 軸変移<br>量  | $\Delta H_t$          | cm                | 実数 |
|   |  | 2 | 時間       | t              | min               | 実数 | 間隙比       | $e_t$                 |                   | 実数 |
| 5 | 含水<br>比,飽<br>和度-<br>時間グ<br>ラフ          | 1 | 時間       | t              | min               | 実数 | 含水比       | $w_t$                 | %                 | 実数 |
|   |  | 2 | 時間       | t              | min               | 実数 | 飽和度       | $S_{rt}$              | %                 | 実数 |
| 6 | $w_s - \epsilon_a$<br>関係               | 1 | 軸ひず<br>み | $\epsilon_a$   | %                 | 実数 | 含水比       | $w_s$                 | %                 | 実数 |
| 7 | 主応力<br>差,体<br>積ひず<br>み-軸<br>ひずみ<br>グラフ | 1 | 軸ひず<br>み | $\epsilon_a$   | %                 | 実数 | 主応力<br>差  | $\sigma_a - \sigma_r$ | kN/m <sup>2</sup> | 実数 |
|   |  | 2 | 軸ひず<br>み | $\epsilon_a$   | %                 | 実数 | 体積ひ<br>ずみ | $\epsilon_v$          | %                 | 実数 |
| 8 | 圧縮強<br>さ-基<br>底応力<br>グラフ               | 1 | 基底応<br>力 | $\sigma_{net}$ | kN/m <sup>2</sup> | 実数 | 圧縮強<br>さ  |                       | kN/m <sup>2</sup> | 実数 |
| 9 | せん断<br>応力-<br>基底応<br>力グラ<br>フ          | 1 | 基底応<br>力 | $\sigma_{net}$ | kN/m <sup>2</sup> | 実数 | せん断<br>応力 | $\tau$                | kN/m <sup>2</sup> | 実数 |

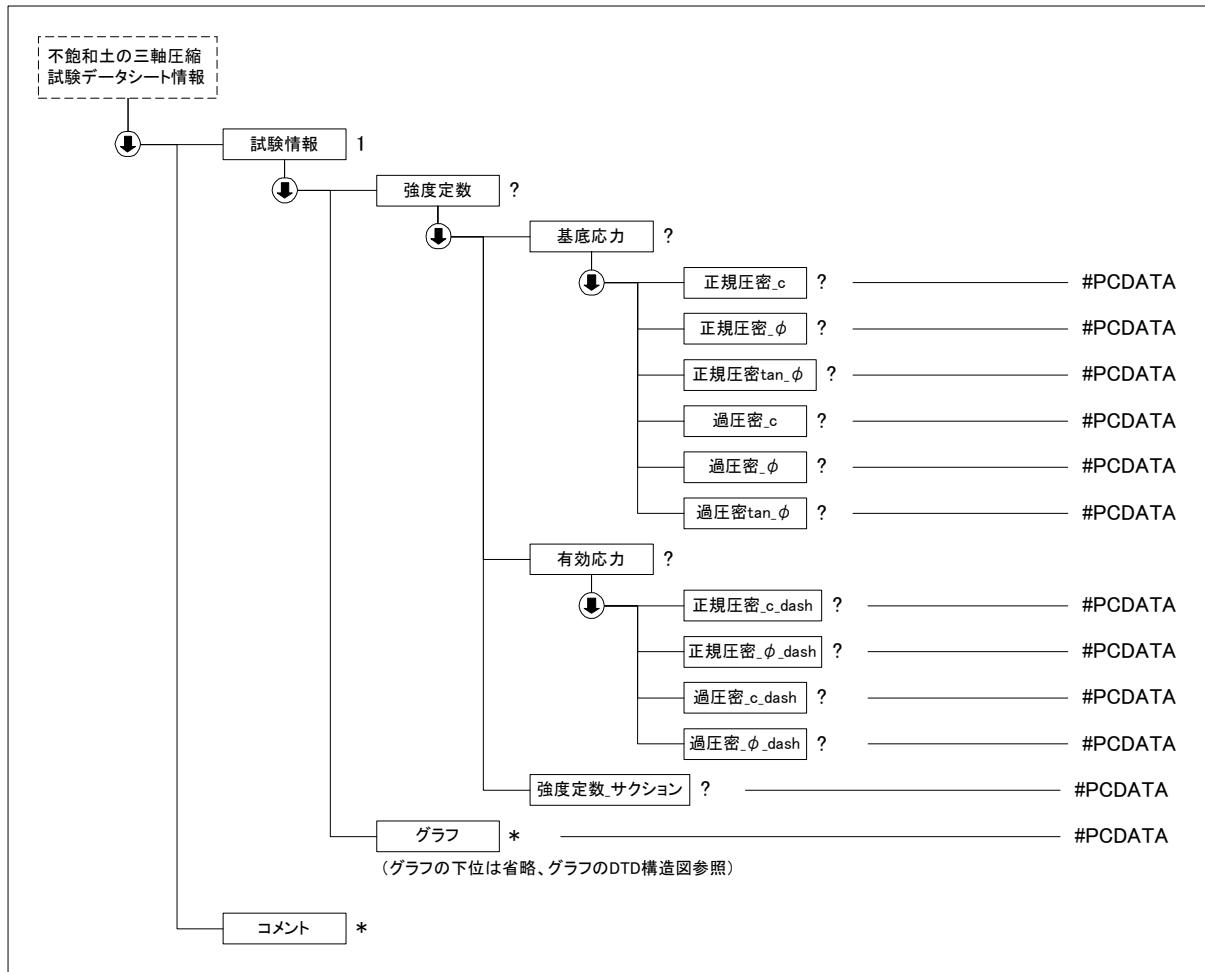
排水条件コード

|   |     |
|---|-----|
| 1 | 排水  |
| 2 | 非排水 |

(2) 不飽和土の三軸圧縮試験のデータの構造図







### (3) 不飽和土の三軸圧縮試験データ(B0527\_02.DTD)の定義内容

<!ELEMENT 不飽和土の三軸圧縮試験データシート情報 (標題情報, 試験情報, コメント\*)>  
<!ATTLIST 不飽和土の三軸圧縮試験データシート情報 DTD\_version CDATA #FIXED "02">

<!--\*\*\*\*\*-->

<!-- 標題情報 -->

<!--\*\*\*\*\*-->

<!ENTITY % 標題情報 SYSTEM "T\_IND\_02.DTD">

%標題情報;

<!--\*\*\*\*\*-->

<!-- 試験情報 -->

<!--\*\*\*\*\*-->

<!ELEMENT 試験情報 (排水条件, 試料情報, 供試体+, 強度定数?, グラフ\*)>

<!ELEMENT 排水条件 (#PCDATA)>

<!ELEMENT 試料情報 (試料の状態?, 供試体の作製方法, 土質名称?, 土粒子の密度?, 液性限界?, 塑性限界?, 最大乾燥密度?, 最小乾燥密度?)>

<!ELEMENT 試料の状態 (#PCDATA)>

<!ELEMENT 供試体の作製方法 (#PCDATA)>

<!ELEMENT 土質名称 (#PCDATA)>

<!ELEMENT 土粒子の密度 (#PCDATA)>

<!ELEMENT 液性限界 (#PCDATA)>

<!ELEMENT 塑性限界 (#PCDATA)>

<!ELEMENT 最大乾燥密度 (#PCDATA)>

```

<!ELEMENT 最小乾燥密度 (#PCDATA)>
<!--*****-->
<!-- 供試体 -->
<!--*****-->
<ELEMENT 供試体 (供試体 No?, 試験条件, 試験前, 圧密後?, 炉乾燥?, 圧密過程+, 主応力差最大時, 供試体スケッチ)>
<ELEMENT 供試体 No (#PCDATA)>
<ELEMENT 試験条件 (試験条件_セル圧?, 試験条件_間隙空気圧?, 試験条件_基底応力?, セラミックディスクの空気侵入圧?, 体積変化の測定方法?, 上部フィルターの種類?, ひずみ速度)>
<ELEMENT 試験条件_セル圧 (#PCDATA)>
<ELEMENT 試験条件_間隙空気圧 (#PCDATA)>
<ELEMENT 試験条件_基底応力 (#PCDATA)>
<ELEMENT セラミックディスクの空気侵入圧 (#PCDATA)>
<ELEMENT 体積変化の測定方法 (#PCDATA)>
<ELEMENT 上部フィルターの種類 (#PCDATA)>
<ELEMENT ひずみ速度 (#PCDATA)>
<ELEMENT 試験前 (試験前_直径, 試験前_高さ, 試験前_体積?, 試験前_質量?, 試験前_含水比?, 試験前_間隙比?, 試験前_飽和度?, 試験前_初期サクシオン?)>
<ELEMENT 試験前_直径 (#PCDATA)>
<ELEMENT 試験前_高さ (#PCDATA)>
<ELEMENT 試験前_体積 (#PCDATA)>
<ELEMENT 試験前_質量 (#PCDATA)>
<ELEMENT 試験前_含水比 (#PCDATA)>
<ELEMENT 試験前_間隙比 (#PCDATA)>
<ELEMENT 試験前_飽和度 (#PCDATA)>
<ELEMENT 試験前_初期サクシオン (#PCDATA)>
<ELEMENT 圧密後 (圧密後_排水量?, 圧密後_体積?, 圧密後_高さ?, 圧密後_断面積?, 圧密後_含水比?, 圧密後_間隙比?, 圧密後_飽和度?)>
<ELEMENT 圧密後_排水量 (#PCDATA)>
<ELEMENT 圧密後_体積 (#PCDATA)>
<ELEMENT 圧密後_高さ (#PCDATA)>
<ELEMENT 圧密後_断面積 (#PCDATA)>
<ELEMENT 圧密後_含水比 (#PCDATA)>
<ELEMENT 圧密後_間隙比 (#PCDATA)>
<ELEMENT 圧密後_飽和度 (#PCDATA)>
<ELEMENT 炉乾燥 (炉乾燥_湿潤質量?, 炉乾燥_含水比_上?, 炉乾燥_含水比_中?, 炉乾燥_含水比_下?, 炉乾燥_平均含水比?, 炉乾燥_炉乾燥質量?)>
<ELEMENT 炉乾燥_湿潤質量 (#PCDATA)>
<ELEMENT 炉乾燥_含水比_上 (#PCDATA)>
<ELEMENT 炉乾燥_含水比_中 (#PCDATA)>
<ELEMENT 炉乾燥_含水比_下 (#PCDATA)>
<ELEMENT 炉乾燥_平均含水比 (#PCDATA)>
<ELEMENT 炉乾燥_炉乾燥質量 (#PCDATA)>
<ELEMENT 圧密過程 (圧密過程_載荷段階数?, 圧密過程_セル圧, 圧密過程_間隙空気圧, 圧密過程_基底応力, 圧密過程_体積変化?, 圧密過程_体積?, 圧密過程_軸変位量?, 圧密過程_高さ?, 圧密過程_排水量?, 圧密過程_含水比?, 圧密過程_間隙比?, 圧密過程_飽和度?)>
<ELEMENT 圧密過程_載荷段階数 (#PCDATA)>
<ELEMENT 圧密過程_セル圧 (#PCDATA)>
<ELEMENT 圧密過程_間隙空気圧 (#PCDATA)>
<ELEMENT 圧密過程_基底応力 (#PCDATA)>
<ELEMENT 圧密過程_体積変化 (#PCDATA)>
<ELEMENT 圧密過程_体積 (#PCDATA)>
<ELEMENT 圧密過程_軸変位量 (#PCDATA)>
<ELEMENT 圧密過程_高さ (#PCDATA)>
<ELEMENT 圧密過程_排水量 (#PCDATA)>
<ELEMENT 圧密過程_含水比 (#PCDATA)>
<ELEMENT 圧密過程_間隙比 (#PCDATA)>
<ELEMENT 圧密過程_飽和度 (#PCDATA)>
<ELEMENT 主応力差最大時 (圧縮強さ, 軸ひずみ?, 体積ひずみ?, サクシオン?, 間隙水圧?)>
<ELEMENT 圧縮強さ (#PCDATA)>
<ELEMENT 軸ひずみ (#PCDATA)>
<ELEMENT 体積ひずみ (#PCDATA)>
<ELEMENT サクシオン (#PCDATA)>

```

```

    <!ELEMENT 間隙水圧 (#PCDATA)>
    <!ELEMENT 供試体スケッチ (#PCDATA)>
<!--*****-->
<!-- 強度定数 -->
<!--*****-->
    <!ELEMENT 強度定数 (基底応力?, 有効応力?, 強度定数_サクシオン?)>
        <!ELEMENT 基底応力 (正規圧密_c?, 正規圧密_φ?, 正規圧密 tan_φ?, 過圧密_c?, 過圧密_φ?, 過圧密 tan_φ?)>
            <!ELEMENT 正規圧密_c (#PCDATA)>
            <!ELEMENT 正規圧密_φ (#PCDATA)>
            <!ELEMENT 正規圧密 tan_φ (#PCDATA)>
            <!ELEMENT 過圧密_c (#PCDATA)>
            <!ELEMENT 過圧密_φ (#PCDATA)>
            <!ELEMENT 過圧密 tan_φ (#PCDATA)>
        <!ELEMENT 有効応力 (正規圧密_c_dash?, 正規圧密_φ_dash?, 過圧密_c_dash?, 過圧密_φ_dash?)>
            <!ELEMENT 正規圧密_c_dash (#PCDATA)>
            <!ELEMENT 正規圧密_φ_dash (#PCDATA)>
            <!ELEMENT 過圧密_c_dash (#PCDATA)>
            <!ELEMENT 過圧密_φ_dash (#PCDATA)>
        <!ELEMENT 強度定数_サクシオン (#PCDATA)>
<!--*****-->
<!-- グラフ -->
<!--*****-->
    <!ENTITY % グラフ SYSTEM "T_GRP_02.DTD">
    %グラフ;

<!--*****-->
<!-- コメント -->
<!--*****-->
<!ELEMENT コメント (#PCDATA)>

```

4-25 粗粒土の三軸試験の供試体作成・設置

(1) 粗粒土の三軸試験の供試体作成・設置のデータ項目

| 項目名                       |                |              |         | 記号              | 単位                | データ型              |    |
|---------------------------|----------------|--------------|---------|-----------------|-------------------|-------------------|----|
| 標題情報 (T_IND_02.DTD で別途規定) |                |              |         | -               | -                 | -                 |    |
| 試験情報                      | 供試体を用いる試験の基準番号 |              |         |                 |                   | 文字                |    |
|                           | 供試体を用いる試験の名称   |              |         |                 |                   | 文字                |    |
| 試料情報                      | 試料の状態          |              |         |                 |                   | 文字                |    |
|                           | 供試体の作製方法       |              |         |                 |                   | 文字                |    |
|                           | 土質名称           |              |         |                 |                   | 文字                |    |
|                           | 土粒子の密度         |              |         | $\rho_s$        | g/cm <sup>3</sup> | 実数                |    |
|                           | 試料の最大粒径        |              |         |                 | mm                | 実数                |    |
|                           | 液性限界           |              |         | $\omega_L$      | %                 | 実数                |    |
|                           | 塑性限界           |              |         | $\omega_p$      | %                 | 実数                |    |
|                           | 最大乾燥密度         |              |         | $\rho_{tmax}$   | g/cm <sup>3</sup> | 実数                |    |
|                           | 最小乾燥密度         |              |         | $\rho_{tmin}$   | g/cm <sup>3</sup> | 実数                |    |
|                           | 締固め法           | 締固め方法        |         |                 |                   |                   | 文字 |
| 締め固め機器の諸元                 |                |              |         |                 | 文字                |                   |    |
| 分級した試料                    | 試料調整方法         |              |         |                 |                   | コード               |    |
|                           | 分級の方法          |              |         |                 |                   | コード               |    |
|                           | 指定乾燥密度         |              |         |                 | g/cm <sup>3</sup> | 実数                |    |
|                           | 粒度階            | 粒度階の数        |         |                 |                   |                   | 整数 |
|                           |                | 最大粒径         |         |                 |                   | mm                | 実数 |
|                           |                | 最小粒径         |         |                 |                   | mm                | 実数 |
|                           |                | 含水比          |         |                 | $w_n$             | %                 | 実数 |
|                           |                | 指定構成百分率      |         |                 | $f_n$             | %                 | 実数 |
| 算定質量                      |                |              | $m_n$   | g               | 実数                |                   |    |
| 供試体                       | 供試体 No         |              |         |                 |                   | 文字                |    |
|                           | 初期状態           | 分級した試料を用いた場合 | 粒度階 j   | j               |                   | 整数                |    |
|                           |                |              | 粒度階毎の質量 | $m_n$           | g                 | 実数                |    |
|                           |                | 直径           |         |                 | $D_i$             | cm                | 実数 |
|                           |                | 高さ           |         |                 | $H_i$             | cm                | 実数 |
|                           |                | 体積           |         |                 | $V_i$             | cm <sup>3</sup>   | 実数 |
|                           |                | 質量           |         |                 | $m_i$             | g                 | 実数 |
|                           |                | 含水比          |         |                 | $w_i$             | %                 | 実数 |
|                           |                | 炉乾燥質量        |         |                 | $m_s$             | g                 | 実数 |
|                           |                | 湿潤密度         |         |                 | $\rho_{ti}$       | g/cm <sup>3</sup> | 実数 |
|                           |                | 乾燥密度         |         |                 | $\rho_{di}$       | g/cm <sup>3</sup> | 実数 |
|                           |                | 間隙比          |         |                 | $e_i$             |                   | 実数 |
|                           |                | 飽和度          |         |                 | $S_{ri}$          | %                 | 実数 |
|                           |                | 相対密度         |         |                 | $D_{ri}$          | %                 | 実数 |
|                           | 設置飽和過程         | 軸変位量の測定方法    |         |                 |                   |                   | 文字 |
|                           |                | 設置時の軸変位量     |         |                 |                   | cm                | 実数 |
|                           |                | 飽和過程の軸変位量    |         |                 |                   | cm                | 実数 |
|                           |                | 軸変位量         |         |                 | $\Delta H_i$      | cm                | 実数 |
|                           |                | 体積変化量の測定方法   |         |                 |                   |                   | 文字 |
| 設置時の体積変化量                 |                |              |         | cm <sup>3</sup> | 実数                |                   |    |



|      |     |      |            |              |                 |    |
|------|-----|------|------------|--------------|-----------------|----|
|      |     |      | 飽和過程の体積変化量 |              | cm <sup>3</sup> | 実数 |
|      |     |      | 体積変化量      | $\Delta V_i$ | cm <sup>3</sup> | 実数 |
|      | 圧密前 |      | 高さ         | H0           | cm              | 実数 |
|      |     |      | 直径         | D0           | cm              | 実数 |
|      |     |      | 体積         | V0           | cm <sup>3</sup> | 実数 |
|      |     |      | 乾燥密度       | $\rho_{d0}$  | cm <sup>3</sup> | 実数 |
|      |     |      | 間隙比        | e0           |                 | 実数 |
|      |     |      | 相対密度       | $D_{r0}$     | %               | 実数 |
| コメント |     | 特記事項 |            |              |                 |    |

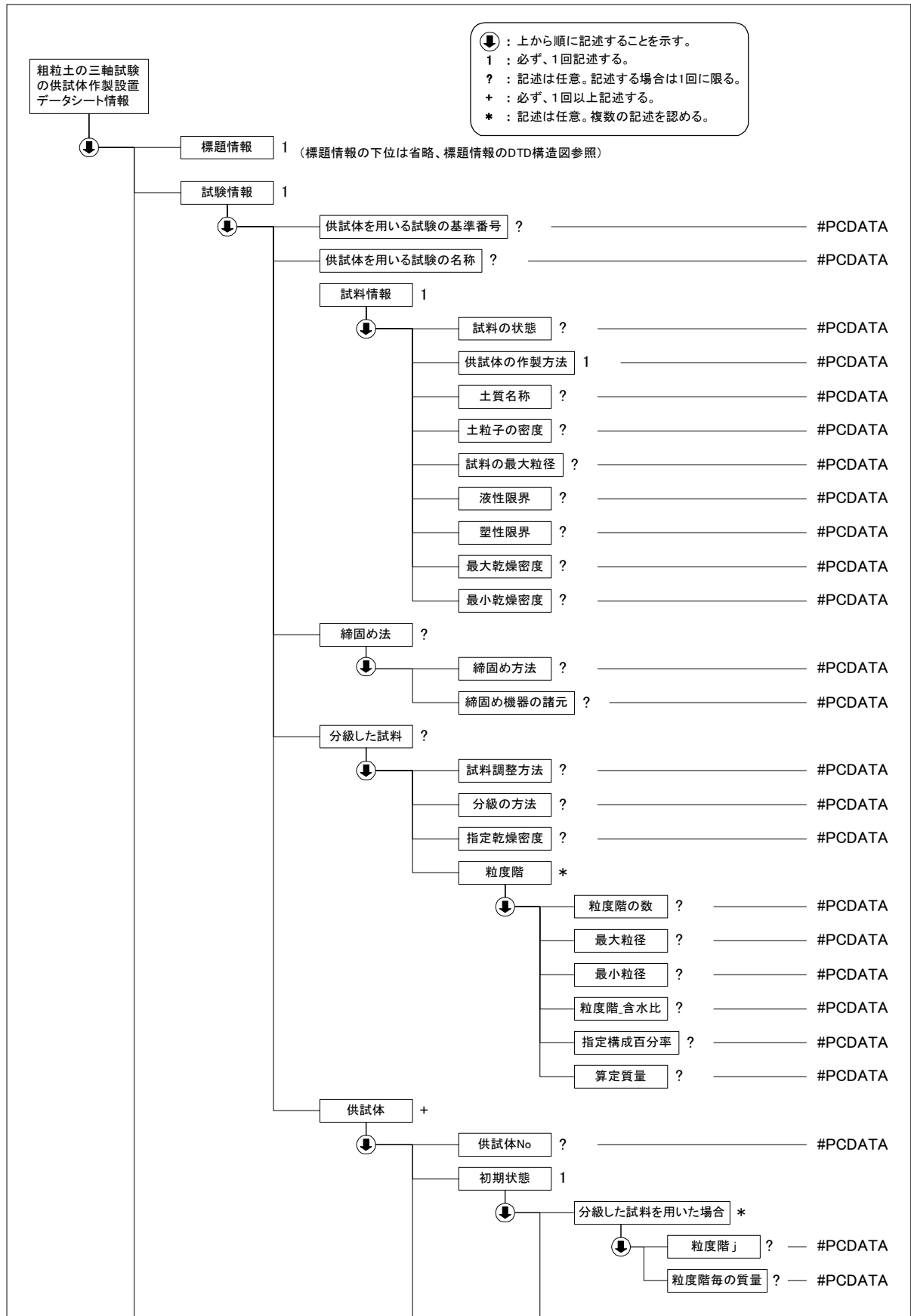
試料調整方法コード

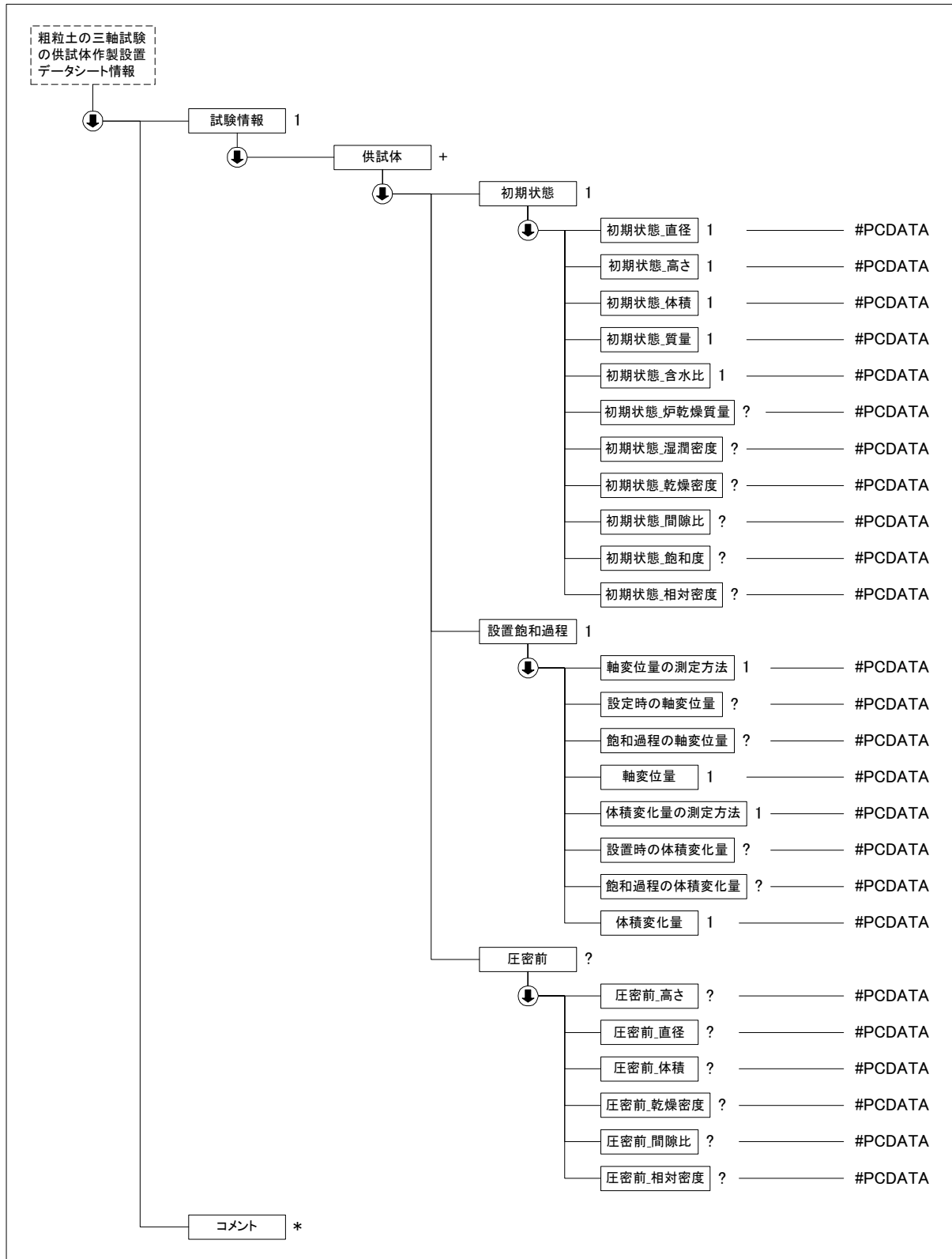
|   |       |
|---|-------|
| 1 | 非乾燥法  |
| 2 | 空気乾燥法 |

分級の方法コード

|   |        |
|---|--------|
| 1 | 複数の粒度階 |
| 2 | 単一粒度階  |
|   |        |

(2) 粗粒土の三軸試験の供試体作成・設置のデータの構造図





### (3) 粗粒土の三軸試験の供試体作成・設置データ(B0530\_02.DTD)の定義内容

```

<!ELEMENT 粗粒土の三軸試験の供試体作製設置データシート情報 ( 標題情報, 試験情報, コメント*)>
<!ATTLIST 粗粒土の三軸試験の供試体作製設置データシート情報 DTD_version CDATA #FIXED "02">

<!--*****-->
<!-- 標題情報 -->
<!--*****-->
<!ENTITY % 標題情報 SYSTEM "T_IND_02.DTD">
%標題情報;

<!--*****-->
<!-- 試験情報 -->
<!--*****-->
<!ELEMENT 試験情報 ( 供試体を用いる試験の基準番号?, 供試体を用いる試験の名称?, 試料情報, 締固め法?, 分級した試料?, 供試体+)
  <!ELEMENT 供試体を用いる試験の基準番号 (#PCDATA)>
  <!ELEMENT 供試体を用いる試験の名称 (#PCDATA)>
  <!ELEMENT 試料情報 ( 試料の状態?, 供試体の作製方法, 土質名称?, 土粒子の密度?, 試料の最大粒径?, 液性限界?, 塑性限界?, 最大乾燥密度?, 最小乾燥密度?)>
    <!ELEMENT 試料の状態 (#PCDATA)>
    <!ELEMENT 供試体の作製方法 (#PCDATA)>
    <!ELEMENT 土質名称 (#PCDATA)>
    <!ELEMENT 土粒子の密度 (#PCDATA)>
    <!ELEMENT 試料の最大粒径 (#PCDATA)>
    <!ELEMENT 液性限界 (#PCDATA)>
    <!ELEMENT 塑性限界 (#PCDATA)>
    <!ELEMENT 最大乾燥密度 (#PCDATA)>
    <!ELEMENT 最小乾燥密度 (#PCDATA)>
  <!ELEMENT 締固め法 ( 締固め方法?, 締め固め機器の諸元?)>
    <!ELEMENT 締固め方法 (#PCDATA)>
    <!ELEMENT 締め固め機器の諸元 (#PCDATA)>
  <!ELEMENT 分級した試料 ( 試料調整方法?, 分級の方法?, 指定乾燥密度?, 粒度階*)>
    <!ELEMENT 試料調整方法 (#PCDATA)>
    <!ELEMENT 分級の方法 (#PCDATA)>
    <!ELEMENT 指定乾燥密度 (#PCDATA)>
    <!ELEMENT 粒度階 ( 粒度階の数?, 最大粒径?, 最小粒径?, 粒度階_含水比?, 指定構成百分率?, 算定質量?)>
      <!ELEMENT 粒度階の数 (#PCDATA)>
      <!ELEMENT 最大粒径 (#PCDATA)>
      <!ELEMENT 最小粒径 (#PCDATA)>
      <!ELEMENT 粒度階_含水比 (#PCDATA)>
      <!ELEMENT 指定構成百分率 (#PCDATA)>
      <!ELEMENT 算定質量 (#PCDATA)>
  <!--*****-->
  <!-- 供試体 -->
  <!--*****-->
  <!ELEMENT 供試体 ( 供試体 No?, 初期状態, 設置飽和過程, 圧密前?)>
    <!ELEMENT 供試体 No (#PCDATA)>
    <!ELEMENT 初期状態 ( 分級した試料を用いた場合*, 初期状態_直径, 初期状態_高さ, 初期状態_体積, 初期状態_質量, 初期状態_含水比, 初期状態_炉乾燥質量?, 初期状態_湿潤密度?, 初期状態_乾燥密度?, 初期状態_間隙比?, 初期状態_飽和度?, 初期状態_相対密度?)>
      <!ELEMENT 分級した試料を用いた場合 ( 粒度階 j?, 粒度階毎の質量?)>
        <!ELEMENT 粒度階 j (#PCDATA)>
        <!ELEMENT 粒度階毎の質量 (#PCDATA)>
      <!ELEMENT 初期状態_直径 (#PCDATA)>
      <!ELEMENT 初期状態_高さ (#PCDATA)>
      <!ELEMENT 初期状態_体積 (#PCDATA)>
      <!ELEMENT 初期状態_質量 (#PCDATA)>
      <!ELEMENT 初期状態_含水比 (#PCDATA)>
      <!ELEMENT 初期状態_炉乾燥質量 (#PCDATA)>
      <!ELEMENT 初期状態_湿潤密度 (#PCDATA)>
      <!ELEMENT 初期状態_乾燥密度 (#PCDATA)>
  <!--*****-->

```

```
<!ELEMENT 初期状態_間隙比 (#PCDATA)>
<!ELEMENT 初期状態_飽和度 (#PCDATA)>
<!ELEMENT 初期状態_相対密度 (#PCDATA)>
<!ELEMENT 設置飽和過程 (軸変位量の測定方法, 設置時の軸変位量?, 飽和過程の軸変位量?, 軸変位量, 体積
変化量の測定方法, 設置時の体積変化量?, 飽和過程の体積変化量?, 体積変化量)>
  <!ELEMENT 軸変位量の測定方法 (#PCDATA)>
  <!ELEMENT 設置時の軸変位量 (#PCDATA)>
  <!ELEMENT 飽和過程の軸変位量 (#PCDATA)>
  <!ELEMENT 軸変位量 (#PCDATA)>
  <!ELEMENT 体積変化量の測定方法 (#PCDATA)>
  <!ELEMENT 設置時の体積変化量 (#PCDATA)>
  <!ELEMENT 飽和過程の体積変化量 (#PCDATA)>
  <!ELEMENT 体積変化量 (#PCDATA)>
  <!ELEMENT 圧密前 (圧密前_高さ?, 圧密前_直径?, 圧密前_体積?, 圧密前_乾燥密度?, 圧密前_間隙比?, 圧密前_
相対密度?)>
    <!ELEMENT 圧密前_高さ (#PCDATA)>
    <!ELEMENT 圧密前_直径 (#PCDATA)>
    <!ELEMENT 圧密前_体積 (#PCDATA)>
    <!ELEMENT 圧密前_乾燥密度 (#PCDATA)>
    <!ELEMENT 圧密前_間隙比 (#PCDATA)>
    <!ELEMENT 圧密前_相対密度 (#PCDATA)>

<!--*****-->
<!-- コメント -->
<!--*****-->
<!ELEMENT コメント (#PCDATA)>
```

#### 4-26 土の繰返し非排水三軸試験

##### (1) 土の繰返し非排水三軸試験のデータ項目

| 項目名                       |                       | 記号       | 単位      | データ型          |                   |                   |                   |
|---------------------------|-----------------------|----------|---------|---------------|-------------------|-------------------|-------------------|
| 標題情報 (T_IND_02.DTD で別途規定) |                       | -        | -       | -             |                   |                   |                   |
| 試験情報                      | 試料情報                  | 試料の状態    |         | 文字            |                   |                   |                   |
|                           |                       | 供試体の作製方法 |         | 文字            |                   |                   |                   |
|                           |                       | 飽和方法     |         | 文字            |                   |                   |                   |
|                           |                       | 土質名称     |         | 文字            |                   |                   |                   |
|                           |                       | 土粒子の密度   |         | $\rho_s$      | kN/m <sup>2</sup> | 実数                |                   |
|                           |                       | 最小乾燥密度   |         | $\rho_{dmin}$ | kN/m <sup>2</sup> | 実数                |                   |
|                           |                       | 最大乾燥密度   |         | $\rho_{dmax}$ | kN/m <sup>2</sup> | 実数                |                   |
|                           | 試験条件                  | 背圧       |         | $u_b$         | kN/m <sup>2</sup> | 実数                |                   |
|                           |                       | 圧密応力     |         | $\sigma'_c$   | kN/m <sup>2</sup> | 実数                |                   |
|                           |                       | 有効拘束圧    |         | $\sigma'_0$   | kN/m <sup>2</sup> | 実数                |                   |
|                           | 供試体                   | 供試体 No   |         |               | 文字                |                   |                   |
|                           |                       | 圧密前      | 高さ      | $H_0$         | cm                | 実数                |                   |
|                           |                       |          | 直径      | $D_0$         | cm                | 実数                |                   |
|                           |                       |          | 乾燥密度    | $\rho_{d0}$   | g/cm <sup>3</sup> | 実数                |                   |
|                           |                       |          | 間隙比     | $e_0$         |                   | 実数                |                   |
|                           |                       |          | 相対密度    | $D_{r0}$      | %                 | 実数                |                   |
|                           |                       | 圧密後      | 体積変化量   | $\Delta V_c$  | cm <sup>3</sup>   | 実数                |                   |
|                           |                       |          | 軸変位量    | $\Delta H_c$  | cm                | 実数                |                   |
|                           |                       |          | 体積      | $V_c$         | cm <sup>3</sup>   | 実数                |                   |
|                           |                       |          | 高さ      | $H_c$         | cm                | 実数                |                   |
|                           |                       |          | 断面積     | $A_c$         | cm <sup>2</sup>   | 実数                |                   |
|                           |                       |          | 炉乾燥質量   | $m_c$         | g                 | 実数                |                   |
|                           |                       |          | 乾燥密度    | $\rho_{dc}$   | g/cm <sup>3</sup> | 実数                |                   |
|                           |                       |          | 間隙比     | $e_c$         |                   | 実数                |                   |
|                           |                       |          | 相対密度    | $D_{rc}$      | %                 | 実数                |                   |
|                           |                       |          | 間隙圧係数 B | 圧密前           | セル圧変化             | $\Delta \sigma$   | kN/m <sup>2</sup> |
|                           |                       | 間隙水圧変化   |         |               | $\Delta u$        | kN/m <sup>2</sup> | 実数                |
|                           |                       | 測定に要した時間 |         |               |                   | min               | 実数                |
|                           |                       | B 値      |         |               |                   |                   | 実数                |
|                           |                       | 圧密後      |         | セル圧変化         | $\Delta \sigma$   | kN/m <sup>2</sup> | 実数                |
| 間隙水圧変化 $\Delta u_u$       |                       |          |         | $\Delta u_u$  | kN/m <sup>2</sup> | 実数                |                   |
| 間隙水圧変化 $\Delta u_l$       |                       |          |         | $\Delta u_l$  | kN/m <sup>2</sup> | 実数                |                   |
| 測定に要した時間                  |                       |          |         |               | min               | 実数                |                   |
| B 値                       |                       |          |         |               | 実数                |                   |                   |
| 波形記録                      | 載荷波形                  |          |         |               |                   | 文字                |                   |
| 載荷周波数                     | $f$                   | Hz       | 実数      |               |                   |                   |                   |
| 繰返し応力振幅比                  | $\sigma_d/2\sigma'_0$ |          | 実数      |               |                   |                   |                   |

|      |                          |                           |                   |               |     |    |
|------|--------------------------|---------------------------|-------------------|---------------|-----|----|
|      | 両振幅軸<br>ひずみ              | 軸ひずみ<br>の両振幅              | DA                |               | コード |    |
|      |                          |                           | DA                |               | 文字  |    |
|      |                          |                           | 圧縮・伸<br>張荷重の<br>比 | $P_c/P_e$     |     | 実数 |
|      |                          |                           | 繰返し軸<br>差応力       | $\sigma_d$    |     | 実数 |
|      |                          | 繰返し載<br>荷回数               | $N_c$             |               | 整数  |    |
|      |                          | 過剰間隙水圧比 95%の<br>時の繰返し載荷回数 | $N_{u95}$         |               | 整数  |    |
|      |                          | 供試体スケッチ(初期状態、繰返し<br>載荷後)  |                   |               | 文字  |    |
|      | 試験装置                     | 荷重計容量                     |                   | N             | 実数  |    |
|      |                          | 荷重計位置                     |                   |               | コード |    |
|      |                          | 載荷ピストン摩擦補正                |                   |               | コード |    |
|      |                          | 間隙水圧測定経路体積変化              |                   | $cm^3/kN/m^2$ | 実数  |    |
|      | ゴムスリー<br>プ               | 材質                        |                   |               | 文字  |    |
|      |                          | 厚さ                        |                   | mm            | 実数  |    |
|      |                          | ゴムスリーブ貫入量                 |                   |               | コード |    |
|      | グラフ (T_GRP_02.DTD で別途規定) | -                         | -                 | -             |     |    |
| コメント | 特記事項                     |                           |                   | 文字            |     |    |

グラフコード

| グラフ<br>番号 | グラフ<br>名   | データ<br>項目番<br>号 | X               |       |    |          | Y                |                           |          |          |
|-----------|--|-----------------|-----------------|-------|----|----------|------------------|---------------------------|----------|----------|
|           |  |                 | 項目名             | 記号    | 単位 | データ<br>型 | 項目名              | 記号                        | 単位       | データ<br>型 |
| 1         | 繰返し<br>軸差応<br>力,軸<br>荷重-<br>時間グ<br>ラフ                | 1               | 時間              | t     | s  | 実数       | 繰返し<br>軸差応<br>力  | $\sigma_d$                | $kN/m^2$ | 実数       |
|           |  | 2               | 時間              | t     | s  | 実数       | 軸荷重              |                           | N        | 実数       |
| 2         | 軸ひず<br>み,軸<br>変位量<br>-時間<br>グラフ                      | 1               | 時間              | t     | s  | 実数       | 軸ひず<br>み         | $\epsilon_a$              | %        | 実数       |
|           |  | 2               | 時間              | t     | s  | 実数       | 軸変位<br>量         |                           | cm       | 実数       |
| 3         | 時間,<br>過剰間<br>隙水圧<br>比                               | 1               | 時間              | t     | s  | 実数       | 過剰間<br>隙水圧<br>比  | $\Delta u / \sigma$<br>'0 |          | 実数       |
|           |  | 2               | 時間              | t     | s  | 実数       | 過剰間<br>隙水圧       |                           | $kN/m^2$ | 実数       |
| 4         | 繰返し<br>軸差応<br>力,繰<br>返し応<br>力振幅<br>比-繰<br>返し載<br>荷回数 | 1               | 繰返し<br>載荷回<br>数 | $N_c$ |    | 実数       | 繰返し<br>軸差応<br>力  | $\sigma_d$                | $kN/m^2$ | 実数       |
|           |  | 2               | 繰返し<br>載荷回<br>数 | $N_c$ |    | 実数       | 繰返し<br>応力振<br>幅比 | $\sigma_d / 2$<br>'0      |          | 実数       |

軸ひずみの両振幅コード

|   |              |
|---|--------------|
| 1 | DA $\leq$ 1% |
| 2 | DA=1%        |
| 3 | DA=2%        |
| 4 | DA=5%        |
| 5 | その他          |

荷重計位置コード

|   |      |
|---|------|
| 1 | セルの中 |
| 2 | セルの外 |

載荷ピストン摩擦補正

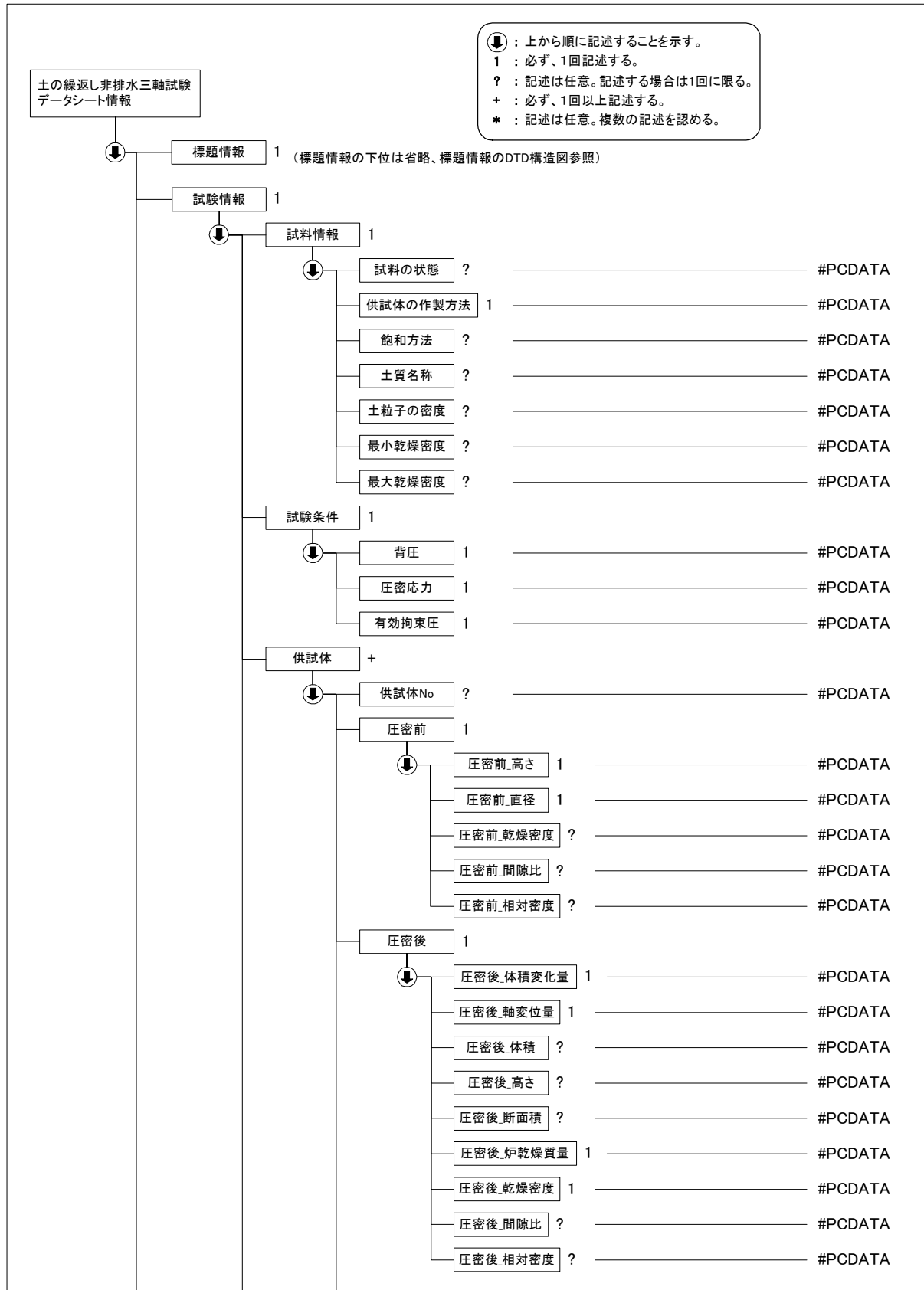
|   |   |
|---|---|
| 1 | 有 |
| 2 | 無 |

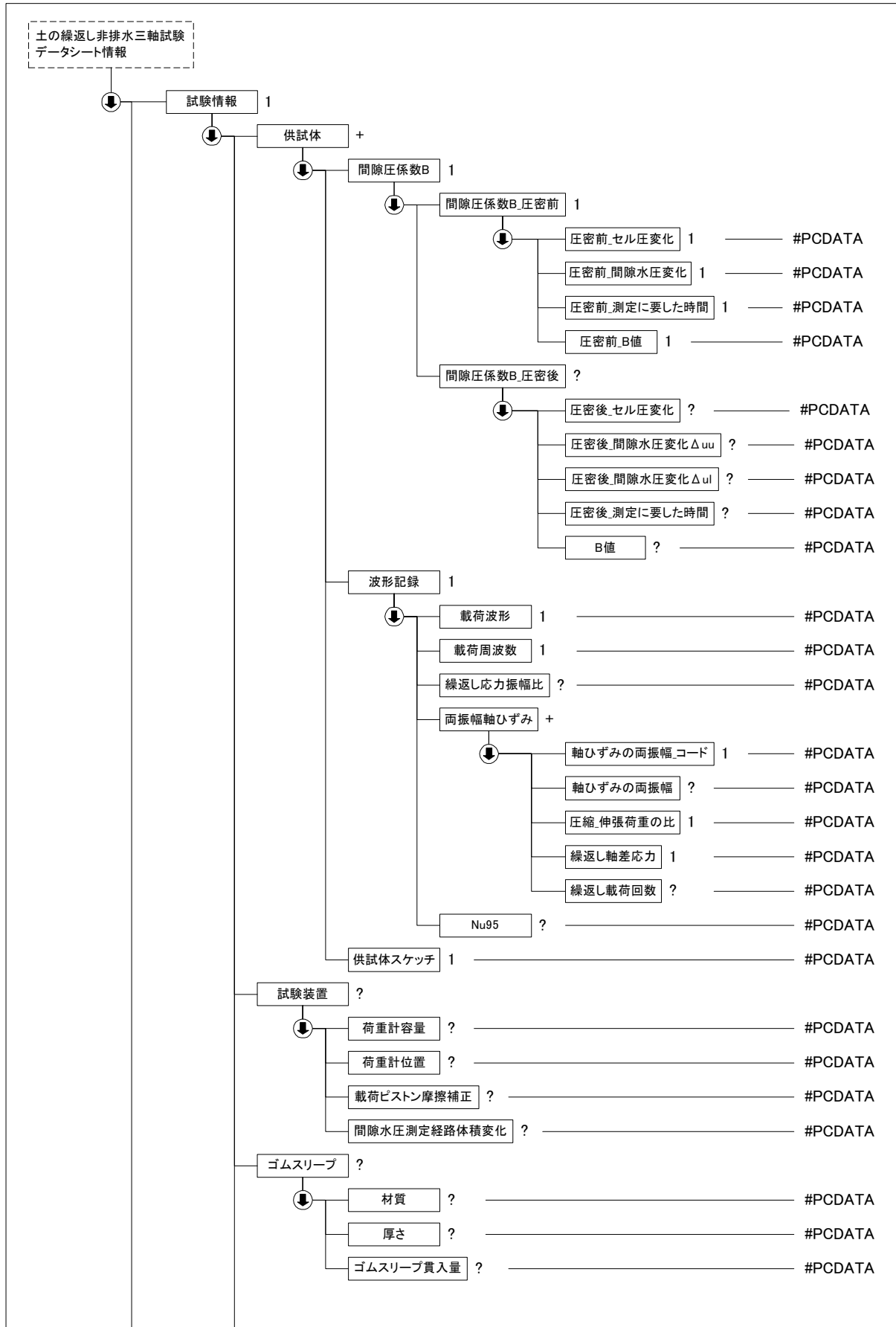
コムスリーブ貫入量

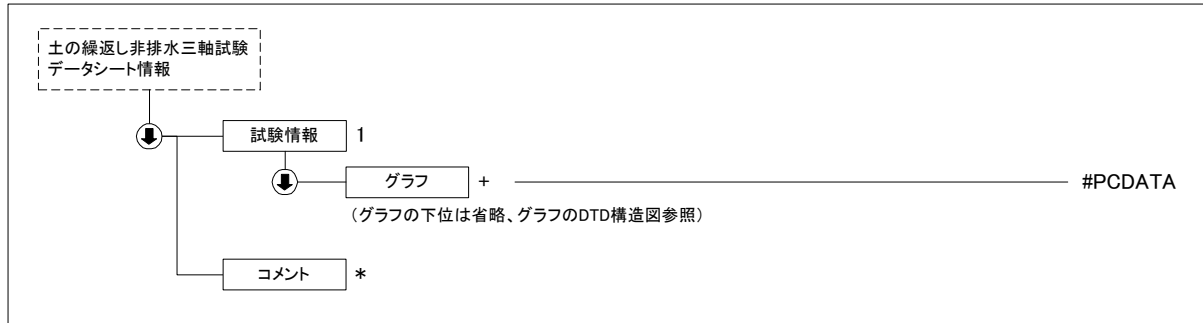
|   |      |
|---|------|
| 1 | 補正有  |
| 2 | 補正無  |
| 3 | 影響除去 |



(2) 土の繰返し非排水三軸試験のデータの構造図







### (3) 土の繰返し非排水三軸試験データ(B0541\_02.DTD)の定義内容

<!ELEMENT 土の繰返し非排水三軸試験データシート情報 (標題情報, 試験情報, コメント\*)>  
<!ATTLIST 土の繰返し非排水三軸試験データシート情報 DTD\_version CDATA #FIXED "02">

<!--\*\*\*\*\*-->

<!-- 標題情報 -->

<!--\*\*\*\*\*-->

<!ENTITY % 標題情報 SYSTEM "T\_IND\_02.DTD">

%標題情報;

<!--\*\*\*\*\*-->

<!-- 試験情報 -->

<!--\*\*\*\*\*-->

<!ELEMENT 試験情報 (試料情報, 試験条件, 供試体+, 試験装置?, ゴムスリーブ?, グラフ\*)>

<!ELEMENT 試料情報 (試料の状態?, 供試体の作製方法, 飽和方法?, 土質名称?, 土粒子の密度?, 最小乾燥密度?, 最大乾燥密度?)>

<!ELEMENT 試料の状態 (#PCDATA)>

<!ELEMENT 供試体の作製方法 (#PCDATA)>

<!ELEMENT 飽和方法 (#PCDATA)>

<!ELEMENT 土質名称 (#PCDATA)>

<!ELEMENT 土粒子の密度 (#PCDATA)>

<!ELEMENT 最小乾燥密度 (#PCDATA)>

<!ELEMENT 最大乾燥密度 (#PCDATA)>

<!ELEMENT 試験条件 (背圧, 圧密応力, 有効拘束圧)>

<!ELEMENT 背圧 (#PCDATA)>

<!ELEMENT 圧密応力 (#PCDATA)>

<!ELEMENT 有効拘束圧 (#PCDATA)>

<!--\*\*\*\*\*-->

<!-- 供試体 -->

<!--\*\*\*\*\*-->

<!ELEMENT 供試体 (供試体 No?, 圧密前, 圧密後, 間隙圧係数 B, 波形記録, 供試体スケッチ)>

<!ELEMENT 供試体 No (#PCDATA)>

<!ELEMENT 圧密前 (圧密前\_高さ, 圧密前\_直径, 圧密前\_乾燥密度?, 圧密前\_間隙比?, 圧密前\_相対密度?)>

<!ELEMENT 圧密前\_高さ (#PCDATA)>

<!ELEMENT 圧密前\_直径 (#PCDATA)>

<!ELEMENT 圧密前\_乾燥密度 (#PCDATA)>

<!ELEMENT 圧密前\_間隙比 (#PCDATA)>

<!ELEMENT 圧密前\_相対密度 (#PCDATA)>

<!ELEMENT 圧密後 (圧密後\_体積変化量, 圧密後\_軸変位量, 圧密後\_体積?, 圧密後\_高さ?, 圧密後\_断面積?, 圧密後\_炉乾燥質量, 圧密後\_乾燥密度, 圧密後\_間隙比?, 圧密後\_相対密度?)>

<!ELEMENT 圧密後\_体積変化量 (#PCDATA)>

<!ELEMENT 圧密後\_軸変位量 (#PCDATA)>

<!ELEMENT 圧密後\_体積 (#PCDATA)>

<!ELEMENT 圧密後\_高さ (#PCDATA)>

<!ELEMENT 圧密後\_断面積 (#PCDATA)>

<!ELEMENT 圧密後\_炉乾燥質量 (#PCDATA)>

<!ELEMENT 圧密後\_乾燥密度 (#PCDATA)>

```

<!ELEMENT 圧密後_間隙比 (#PCDATA)>
<!ELEMENT 圧密後_相対密度 (#PCDATA)>
<!ELEMENT 間隙圧係数 B (間隙圧係数 B_圧密前, 間隙圧係数 B_圧密後?)>
  <!ELEMENT 間隙圧係数 B_圧密前 (圧密前_セル圧変化, 圧密前_間隙水圧変化, 圧密前_測定に要した時間, 圧密前_B 値)>
    <!ELEMENT 圧密前_セル圧変化 (#PCDATA)>
    <!ELEMENT 圧密前_間隙水圧変化 (#PCDATA)>
    <!ELEMENT 圧密前_測定に要した時間 (#PCDATA)>
    <!ELEMENT 圧密前_B 値 (#PCDATA)>
  <!ELEMENT 間隙圧係数 B_圧密後 (圧密後_セル圧変化?, 圧密後_間隙水圧変化 Δu?, 圧密後_間隙水圧変化 Δul?, 圧密後_測定に要した時間?, B 値?)>
    <!ELEMENT 圧密後_セル圧変化 (#PCDATA)>
    <!ELEMENT 圧密後_間隙水圧変化 Δu (#PCDATA)>
    <!ELEMENT 圧密後_間隙水圧変化 Δl (#PCDATA)>
    <!ELEMENT 圧密後_測定に要した時間 (#PCDATA)>
    <!ELEMENT B 値 (#PCDATA)>
  <!ELEMENT 波形記録 (載荷波形, 載荷周波数, 繰返し応力振幅比?, 両振幅軸ひずみ+, Nu95?)>
    <!ELEMENT 載荷波形 (#PCDATA)>
    <!ELEMENT 載荷周波数 (#PCDATA)>
    <!ELEMENT 繰返し応力振幅比 (#PCDATA)>
    <!ELEMENT 両振幅軸ひずみ (軸ひずみの両振幅_コード, 軸ひずみの両振幅?, 圧縮_伸張荷重の比, 繰返し軸差応力, 繰返し載荷回数?)>
      <!ELEMENT 軸ひずみの両振幅_コード (#PCDATA)>
      <!ELEMENT 軸ひずみの両振幅 (#PCDATA)>
      <!ELEMENT 圧縮_伸張荷重の比 (#PCDATA)>
      <!ELEMENT 繰返し軸差応力 (#PCDATA)>
      <!ELEMENT 繰返し載荷回数 (#PCDATA)>
    <!ELEMENT Nu95 (#PCDATA)>
  <!ELEMENT 供試体スケッチ (#PCDATA)>

<!ELEMENT 試験装置 (荷重計容量?, 荷重計位置?, 載荷ピストン摩擦補正?, 間隙水圧測定経路体積変化?)>
  <!ELEMENT 荷重計容量 (#PCDATA)>
  <!ELEMENT 荷重計位置 (#PCDATA)>
  <!ELEMENT 載荷ピストン摩擦補正 (#PCDATA)>
  <!ELEMENT 間隙水圧測定経路体積変化 (#PCDATA)>
<!ELEMENT ゴムスリーブ (材質?, 厚さ?, ゴムスリーブ貫入量?)>
  <!ELEMENT 材質 (#PCDATA)>
  <!ELEMENT 厚さ (#PCDATA)>
  <!ELEMENT ゴムスリーブ貫入量 (#PCDATA)>

<!--*****-->
<!-- グラフ -->
<!--*****-->
  <!ENTITY % グラフ SYSTEM "T_GRP_02.DTD">
  %グラフ;

<!--*****-->
<!-- コメント -->
<!--*****-->
<!ELEMENT コメント (#PCDATA)>

```

4-27 地盤材料の変形特性を求めるための繰返し三軸試験、土の変形特性を求めるための中空円筒供試体による繰返しねじりせん断試験

(1) 地盤材料の変形特性を求めるための繰返し三軸試験、土の変形特性を求めるための中空円筒供試体による繰返しねじりせん断試験のデータ項目

| 項目名                       |       | 記号       | 単位             | データ型                               |                   |     |    |
|---------------------------|-------|----------|----------------|------------------------------------|-------------------|-----|----|
| 標題情報 (T_IND_02.DTD で別途規定) |       | -        | -              | -                                  |                   |     |    |
| 試験情報                      | 試料情報  | 試料の状態    |                | 文字                                 |                   |     |    |
|                           |       | 供試体の作製方法 |                | 文字                                 |                   |     |    |
|                           |       | 飽和方法     |                | 文字                                 |                   |     |    |
|                           |       | 圧密条件     |                | コード                                |                   |     |    |
|                           |       | 土質名称     |                | 文字                                 |                   |     |    |
|                           |       | 土粒子の密度   | $\rho_s$       | g/cm <sup>3</sup>                  | 実数                |     |    |
|                           |       | 液性限界     | $\omega_L$     | %                                  | 実数                |     |    |
|                           |       | 塑性限界     | $\omega_p$     | %                                  | 実数                |     |    |
|                           |       | 最小乾燥密度   | $\rho_{dmin}$  | kN/m <sup>2</sup>                  | 実数                |     |    |
|                           |       | 最大乾燥密度   | $\rho_{dmax}$  | kN/m <sup>2</sup>                  | 実数                |     |    |
|                           | 供試体   | 供試体 No   |                |                                    | 文字                |     |    |
|                           |       | 試験条件     | 軸方向応力          | $\sigma_{ac}$                      | kN/m <sup>2</sup> | 実数  |    |
|                           |       |          | 側方向応力(=外圧, 内圧) | $\sigma_{rc}$                      | kN/m <sup>2</sup> | 実数  |    |
|                           |       |          | 背圧             | $u_b$                              | kN/m <sup>2</sup> | 実数  |    |
|                           |       |          | 軸方向圧密応力        | $\sigma'_{ac}$                     | kN/m <sup>2</sup> | 実数  |    |
|                           |       |          | 側方向圧密応力        | $\sigma'_{rc}$                     | kN/m <sup>2</sup> | 実数  |    |
|                           |       |          | 異方圧密応力比        | $\sigma'_{rc} / \sigma'_{ac} (=K)$ |                   | 実数  |    |
|                           |       | 試験装置     | 荷重計の容量         |                                    |                   | N   | 実数 |
|                           |       |          | トルク計の容量        |                                    |                   | N・m | 実数 |
|                           |       |          | 軸変位計           | 大変位位置                              |                   |     | 文字 |
| 大変位種類                     |       |          |                |                                    | 文字                |     |    |
| 大変位数                      |       |          |                |                                    | 整数                |     |    |
| 小変位位置                     |       |          |                |                                    | 文字                |     |    |
| 小変位種類                     |       |          |                |                                    | 文字                |     |    |
| 小変位数                      |       |          |                |                                    | 整数                |     |    |
| 回転角計                      | 大変位位置 |          |                |                                    | 文字                |     |    |
|                           | 大変位種類 |          |                |                                    | 文字                |     |    |
|                           | 大変位数  |          |                | 整数                                 |                   |     |    |
|                           | 小変位位置 |          |                | 文字                                 |                   |     |    |

|         |                    |                         |                 |                                    |                 |    |
|---------|--------------------|-------------------------|-----------------|------------------------------------|-----------------|----|
|         |                    | 小変位種類                   |                 |                                    | 文字              |    |
|         |                    | 小変位数                    |                 |                                    | 整数              |    |
|         | 金属製リブ              | 数量                      |                 |                                    | 整数              |    |
|         |                    | 高さ                      |                 | cm                                 | 実数              |    |
|         |                    | 厚さ                      |                 | cm                                 | 実数              |    |
|         |                    | 間隙水圧経路体積変化              |                 | cm <sup>3</sup> /kN/m <sup>2</sup> | 実数              |    |
| ゴムスリーブ  | 材質                 |                         |                 |                                    | 文字              |    |
|         | 厚さ                 |                         |                 | mm                                 | 実数              |    |
| 圧密前     | 高さ                 |                         | H <sub>0</sub>  | cm                                 | 実数              |    |
|         | 外径 D <sub>0</sub>  |                         | D <sub>0</sub>  | cm                                 | 実数              |    |
|         | 外径 D <sub>00</sub> |                         | D <sub>00</sub> | cm                                 | 実数              |    |
|         | 内径                 |                         | D <sub>i0</sub> | cm                                 | 実数              |    |
| 載荷条件    | 載荷波形               |                         |                 |                                    | コード             |    |
|         | 載荷周波数              |                         | f               | Hz                                 | 実数              |    |
|         | 排水条件               |                         |                 |                                    | コード             |    |
|         | 1サイクルデータポイント数      |                         |                 |                                    | 整数              |    |
|         | 載荷段回数              |                         |                 |                                    | 整数              |    |
| 圧密後     | 軸変位計の読み            | 圧密前                     |                 | cm                                 | 実数              |    |
|         |                    | 圧密後                     |                 | cm                                 | 実数              |    |
|         | 排水量の読み             | 圧密前                     |                 |                                    | cm <sup>3</sup> | 実数 |
|         |                    | 圧密後                     |                 |                                    | cm <sup>3</sup> | 実数 |
|         | 軸変位量               |                         | ΔH <sub>c</sub> | cm                                 | 実数              |    |
|         | 体積変化量              |                         | ΔV <sub>c</sub> | cm <sup>3</sup>                    | 実数              |    |
|         | 高さ                 |                         | H <sub>c</sub>  | cm                                 | 実数              |    |
|         | 外径 D <sub>C</sub>  |                         | D <sub>c</sub>  | cm                                 | 実数              |    |
|         | 外径 D <sub>0C</sub> |                         | D <sub>0c</sub> | cm                                 | 実数              |    |
|         | 内径                 |                         | D <sub>ic</sub> | cm                                 | 実数              |    |
|         | 体積                 |                         | V <sub>c</sub>  | cm <sup>3</sup>                    | 実数              |    |
|         | 断面積                |                         | A <sub>c</sub>  | cm <sup>2</sup>                    | 実数              |    |
|         | 乾燥質量               |                         | m <sub>c</sub>  | g                                  | 実数              |    |
|         | 乾燥密度               |                         | ρ <sub>dc</sub> | g/cm <sup>3</sup>                  | 実数              |    |
|         | 間隙比                |                         | e <sub>c</sub>  |                                    | 実数              |    |
|         | 相対密度               |                         | D <sub>rc</sub> | %                                  | 実数              |    |
| 間隙圧係数 B | 圧密前                | 等方応力増加量                 | Δσ              | kN/m <sup>2</sup>                  | 実数              |    |
|         |                    | 間隙水圧増加量                 | Δu              | kN/m <sup>2</sup>                  | 実数              |    |
|         |                    | 測定に要した時間                |                 | min                                | 実数              |    |
|         |                    | B 値                     |                 |                                    | 実数              |    |
|         | 圧密後                | 等方応力増加量                 | Δσ              | kN/m <sup>2</sup>                  | 実数              |    |
|         |                    | 間隙水圧増加量 Δu <sub>u</sub> | Δu <sub>u</sub> | kN/m <sup>2</sup>                  | 実数              |    |

|      |      |                          |                          |                     |                   |    |    |
|------|------|--------------------------|--------------------------|---------------------|-------------------|----|----|
|      |      |                          | 間隙水圧<br>増加量 $\Delta u_1$ | $\Delta u_1$        | kN/m <sup>2</sup> | 実数 |    |
|      |      |                          | 測定に要<br>した時間             |                     | min               | 実数 |    |
|      |      |                          | B 値                      |                     |                   |    |    |
|      |      | 供試体スケッチ                  |                          |                     |                   |    | 文字 |
|      |      | 試験装置スケッチ                 |                          |                     |                   |    | 文字 |
|      |      | 金属製リブスケッチ                |                          |                     |                   |    | 文字 |
|      | 載荷   | 載荷段階                     |                          |                     |                   |    | 整数 |
|      |      | 繰返し載<br>荷試験前             | 軸変位量                     | $\Delta H_n$        | cm                | 実数 |    |
|      |      |                          | 体積変化<br>量                | $\Delta V_n$        | cm <sup>3</sup>   | 実数 |    |
|      |      |                          | 高さ                       | $H_n$               | cm                | 実数 |    |
|      |      |                          | 外径 $D_n$                 | $D_n$               | cm                | 実数 |    |
|      |      |                          | 外径 $D_{on}$              | $D_{on}$            | cm                | 実数 |    |
|      |      |                          | 内径                       | $D_{in}$            | cm                | 実数 |    |
|      |      |                          | 体積                       | $V_n$               | cm <sup>3</sup>   | 実数 |    |
|      |      |                          | 断面積                      | $A_n$               | cm <sup>2</sup>   | 実数 |    |
|      |      |                          | 間隙比                      | $e_n$               |                   | 実数 |    |
|      |      |                          | 載荷後                      | 軸変位量                | $\Delta H_n$      | cm | 実数 |
|      |      | 体積変化<br>量                |                          | $\Delta V_n$        | cm <sup>3</sup>   | 実数 |    |
|      |      | 繰返し載<br>荷                | サイクル                     |                     |                   | 整数 |    |
|      |      |                          | 片振幅軸<br>応力               | $\sigma_d$          | kN/m <sup>2</sup> | 実数 |    |
|      |      |                          | 片振幅せん<br>断応力             | $\tau_d$            | kN/m <sup>2</sup> | 実数 |    |
|      |      |                          | 片振幅軸<br>ひずみ              | $(\epsilon_a)_{SA}$ | %                 | 実数 |    |
|      |      |                          | 片振幅せん<br>断ひずみ            | $(\gamma)_{SA}$     | %                 | 実数 |    |
|      |      |                          | 等価ヤング<br>率               | $E_{eq}$            | MN/m <sup>2</sup> | 実数 |    |
|      |      |                          | 等価せん<br>断剛性率             | $G_{eq}$            | MN/m <sup>2</sup> | 実数 |    |
|      |      |                          | 履歴減衰<br>率                | $h$                 | %                 | 実数 |    |
|      |      | グラフ (T_GRP_02.DTD で別途規定) |                          |                     |                   | -  | -  |
| コメント | 特記事項 |                          |                          |                     |                   |    | 文字 |

グラフコード

| グラフ<br>番号 | グラフ<br>名                | データ<br>項目番<br>号 | X         |    |    |          | Y        |    |                   |          |
|-----------|-------------------------|-----------------|-----------|----|----|----------|----------|----|-------------------|----------|
|           |                         |                 | 項目名       | 記号 | 単位 | データ<br>型 | 項目名      | 記号 | 単位                | データ<br>型 |
| 1         | 波形の<br>連続記<br>録:軸<br>差応 | 1               | 繰返し<br>回数 | N  |    | 整数       | 軸差応<br>力 | q  | kN/m <sup>2</sup> | 実数       |
|           |                         | 2               | 繰返し<br>回数 | N  |    | 整数       | 軸荷重      | P  | N                 | 実数       |

|   |   |   |           |                                |   |    |          |                 |                   |    |
|---|---|---|-----------|--------------------------------|---|----|----------|-----------------|-------------------|----|
|   | 力,せん断応力-繰返し回数グラフ  | 3 | 繰返し回数     | N                              |   | 整数 | せん断応力    | $\tau$          | kN/m <sup>2</sup> | 実数 |
|   |   | 4 | 繰返し回数     | N                              |   | 整数 | ねじり力     | T               | N                 | 実数 |
| 2 | 波形の連続記録:軸ひずみ,せん断ひずみ-繰返し回数グラフ  | 1 | 繰返し回数     | N                              |   | 整数 | 軸ひずみ     | $\epsilon_{av}$ | %                 | 実数 |
|   |   | 2 | 繰返し回数     | N                              |   | 整数 | 軸変位量     | $\Delta L$      | cm                | 実数 |
|   |   | 3 | 繰返し回数     | N                              |   | 整数 | せん断ひずみ   | $\gamma$        | %                 | 実数 |
|   |   | 4 | 繰返し回数     | N                              |   | 整数 | 回転角      | $\Delta \theta$ |                   | 実数 |
| 3 | 履歴曲線:5サイクル目   | 1 | 軸ひずみ      | $\epsilon_a$                   | % | 実数 | 軸差応力     | q               | kN/m <sup>2</sup> | 実数 |
|   |   | 2 | せん断ひずみ    | $\gamma$                       | % | 実数 | せん断応力    | $\tau$          | kN/m <sup>2</sup> | 実数 |
| 4 | 履歴曲線:10サイクル目  | 1 | 軸ひずみ      | $\epsilon_a$                   | % | 実数 | 軸差応力     | q               | kN/m <sup>2</sup> | 実数 |
|   |   | 2 | せん断ひずみ    | $\gamma$                       | % | 実数 | せん断応力    | $\tau$          | kN/m <sup>2</sup> | 実数 |
| 5 | Eeq,h<br>~( $\epsilon_a$ ) <sub>SA</sub> 関係,<br>Geq,h<br>~( $\gamma$ ) <sub>SA</sub> 関係 | 1 | 片振幅軸ひずみ   | ( $\epsilon_a$ ) <sub>SA</sub> | % | 実数 | 等価ヤング率   | Eeq             | MN/m <sup>2</sup> | 実数 |
|   |   | 2 | 片振幅軸ひずみ   | ( $\epsilon_a$ ) <sub>SA</sub> | % | 実数 | 履歴減衰率    | h               | %                 | 実数 |
|   |   | 3 | 片振幅せん断ひずみ | ( $\gamma$ ) <sub>SA</sub>     | % | 実数 | 等価せん断剛性率 | Geq             | MN/m <sup>2</sup> | 実数 |
|   |   | 4 | 片振幅せん断ひずみ | ( $\gamma$ ) <sub>SA</sub>     | % | 実数 | 履歴減衰率    | h               | %                 | 実数 |

圧密条件コード

|   |    |
|---|----|
| 1 | 等方 |
| 2 | 異方 |

載荷波形コード

|   |     |
|---|-----|
| 1 | 正弦波 |
| 2 | 三角波 |

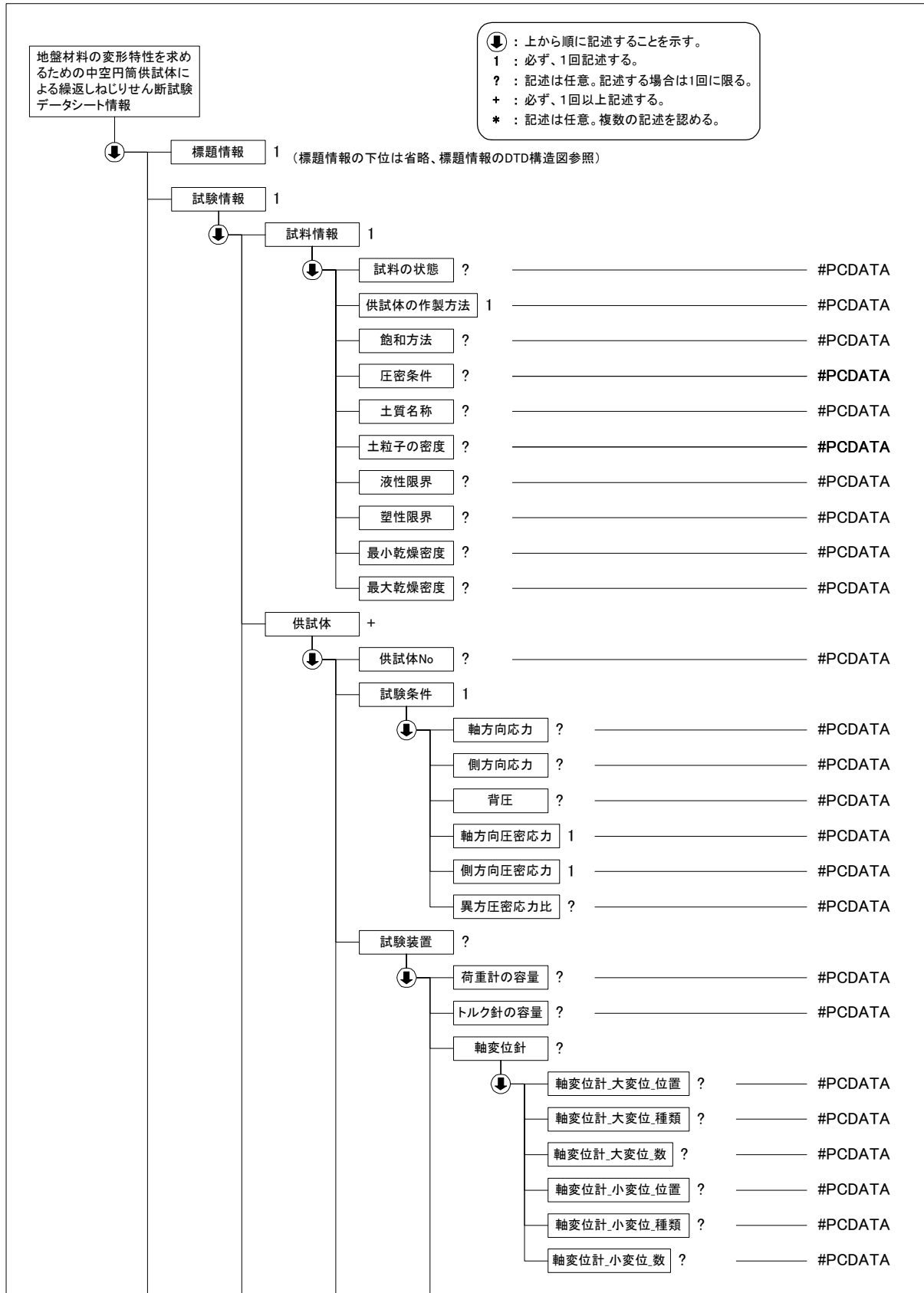
排水条件コード

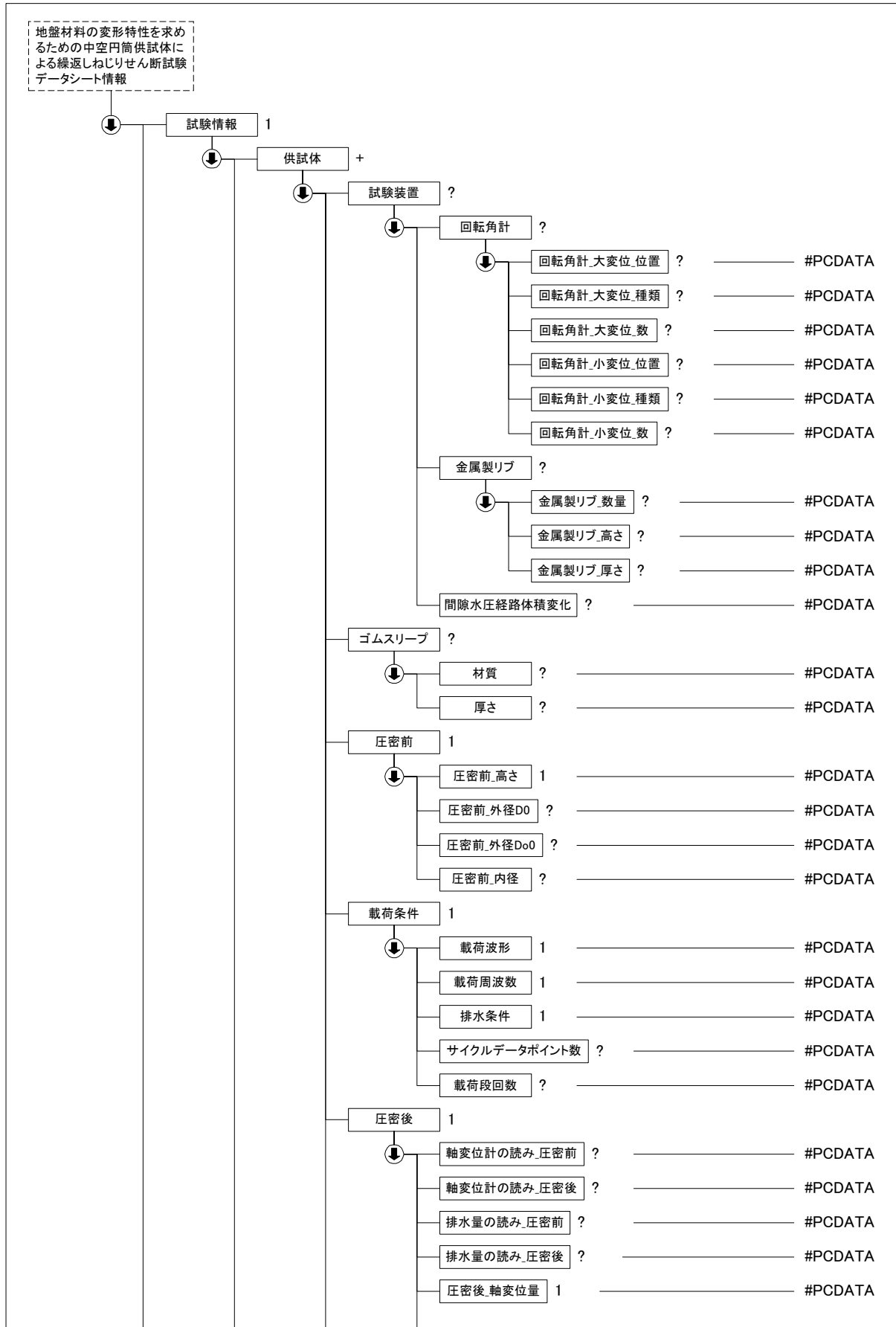
|   |     |
|---|-----|
| 1 | 排水  |
| 2 | 非排水 |

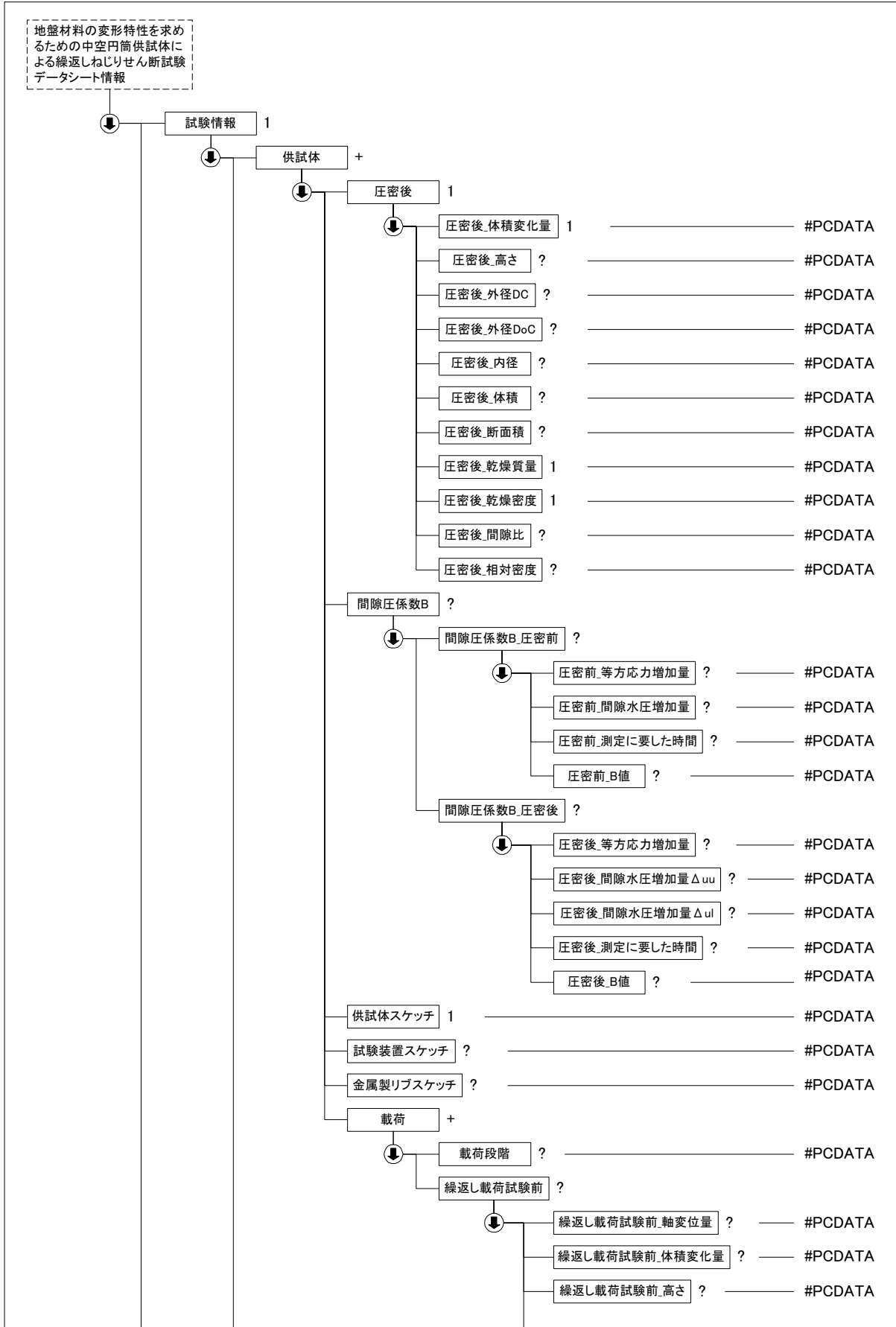


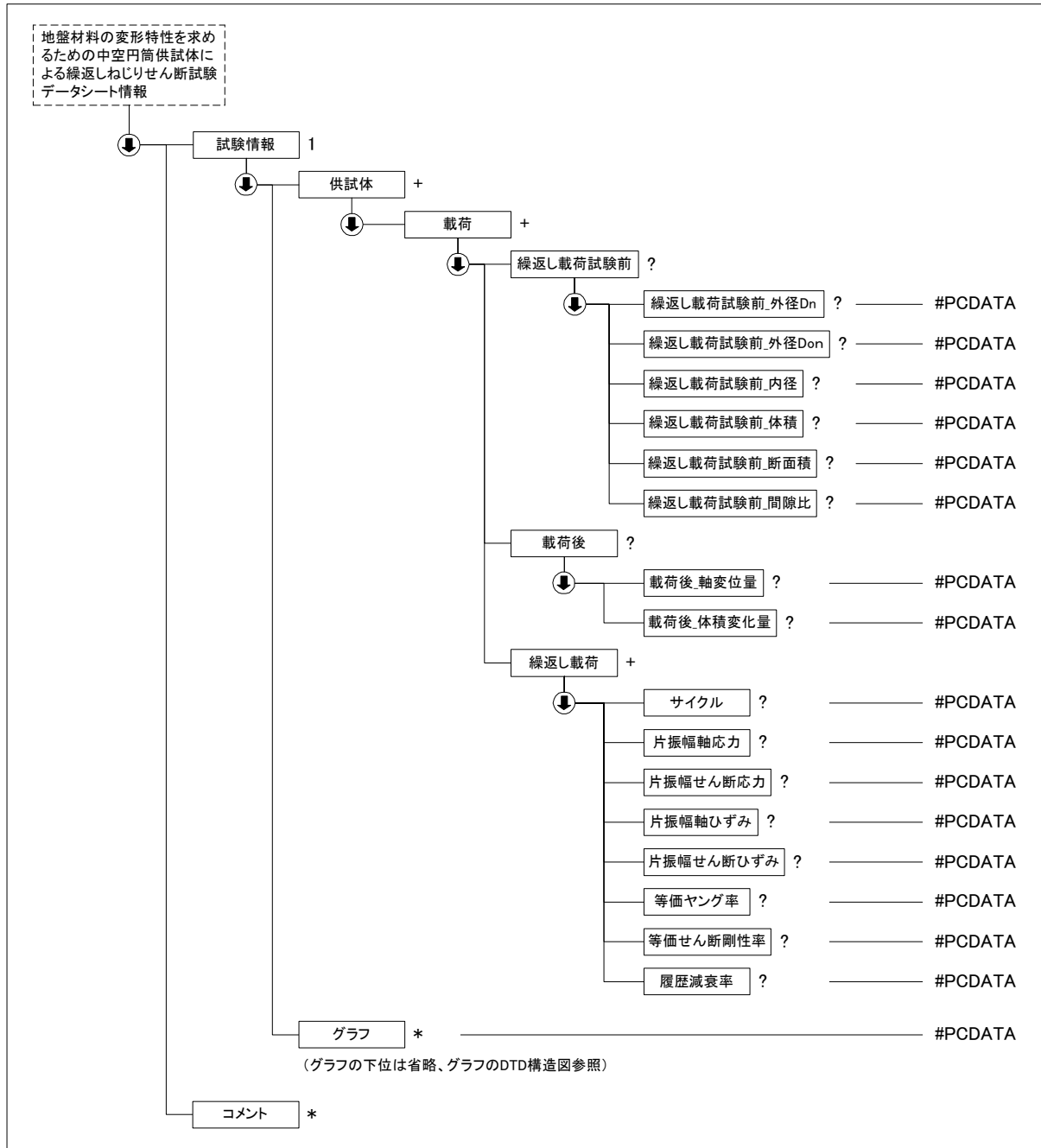


(2) 地盤材料の変形特性を求めるための繰返し三軸試験、土の変形特性を求めるための中空円筒供試体による繰返しねじりせん断試験のデータの構造図









### (3) 地盤材料の変形特性を求めするための繰返し三軸試験、土の変形特性を求めための中空円筒供試体による繰返しねじりせん断試験データ(B0542\_02.DTD)の定義内容

<!ELEMENT 地盤材料の変形特性を求めための繰返し三軸試験\_土の変形特性を求めための中空円筒供試体による繰返しねじりせん断試験データシート情報 ( 标题情報, 試験情報, コメント)\*>

<!ATTLIST 地盤材料の変形特性を求めための繰返し三軸試験\_土の変形特性を求めための中空円筒供試体による繰返しねじりせん断試験データシート情報 DTD\_version CDATA #FIXED "02">

<!--\*\*\*\*\*-->

<!-- 标题情報 -->

<!--\*\*\*\*\*-->

<!ENTITY % 标题情報 SYSTEM "T\_IND\_02.DTD">

%標題情報;

```

<!--*****-->
<!-- 試験情報 -->
<!--*****-->
<!ELEMENT 試験情報 (試料情報, 供試体+, グラフ*)>
  <!ELEMENT 試料情報 (試料の状態?, 供試体の作製方法, 飽和方法?, 圧密条件?, 土質名称?, 土粒子の密度?, 液性
    限界?, 塑性限界?, 最小乾燥密度?, 最大乾燥密度?)>
    <!ELEMENT 試料の状態 (#PCDATA)>
    <!ELEMENT 供試体の作製方法 (#PCDATA)>
    <!ELEMENT 飽和方法 (#PCDATA)>
    <!ELEMENT 圧密条件 (#PCDATA)>
    <!ELEMENT 土質名称 (#PCDATA)>
    <!ELEMENT 土粒子の密度 (#PCDATA)>
    <!ELEMENT 液性限界 (#PCDATA)>
    <!ELEMENT 塑性限界 (#PCDATA)>
    <!ELEMENT 最小乾燥密度 (#PCDATA)>
    <!ELEMENT 最大乾燥密度 (#PCDATA)>

<!--*****-->
<!-- 供試体 -->
<!--*****-->
<!ELEMENT 供試体 (供試体 No?, 試験条件, 試験装置?, ゴムスリーブ?, 圧密前, 載荷条件, 圧密後, 間隙圧係数 B?,
  供試体スケッチ, 試験装置スケッチ?, 金属製リブスケッチ?, 載荷+)>
  <!ELEMENT 供試体 No (#PCDATA)>
  <!ELEMENT 試験条件 (軸方向応力?, 側方向応力?, 背圧?, 軸方向圧密応力, 側方向圧密応力, 異方圧密応力
    比?)>
    <!ELEMENT 軸方向応力 (#PCDATA)>
    <!ELEMENT 側方向応力 (#PCDATA)>
    <!ELEMENT 背圧 (#PCDATA)>
    <!ELEMENT 軸方向圧密応力 (#PCDATA)>
    <!ELEMENT 側方向圧密応力 (#PCDATA)>
    <!ELEMENT 異方圧密応力比 (#PCDATA)>
  <!ELEMENT 試験装置 (荷重計の容量?, トルク計の容量?, 軸変位計?, 回転角計?, 金属製リブ?, 間隙水圧経路体
    積変化?)>
    <!ELEMENT 荷重計の容量 (#PCDATA)>
    <!ELEMENT トルク計の容量 (#PCDATA)>
    <!ELEMENT 軸変位計 (軸変位計_大変位_位置?, 軸変位計_大変位_種類?, 軸変位計_大変位_数?, 軸変位計_小
      変位_位置?, 軸変位計_小変位_種類?, 軸変位計_小変位_数?)>
      <!ELEMENT 軸変位計_大変位_位置 (#PCDATA)>
      <!ELEMENT 軸変位計_大変位_種類 (#PCDATA)>
      <!ELEMENT 軸変位計_大変位_数 (#PCDATA)>
      <!ELEMENT 軸変位計_小変位_位置 (#PCDATA)>
      <!ELEMENT 軸変位計_小変位_種類 (#PCDATA)>
      <!ELEMENT 軸変位計_小変位_数 (#PCDATA)>
    <!ELEMENT 回転角計 (回転角計_大変位_位置?, 回転角計_大変位_種類?, 回転角計_大変位_数?, 回転角計_小
      変位_位置?, 回転角計_小変位_種類?, 回転角計_小変位_数?)>
      <!ELEMENT 回転角計_大変位_位置 (#PCDATA)>
      <!ELEMENT 回転角計_大変位_種類 (#PCDATA)>
      <!ELEMENT 回転角計_大変位_数 (#PCDATA)>
      <!ELEMENT 回転角計_小変位_位置 (#PCDATA)>
      <!ELEMENT 回転角計_小変位_種類 (#PCDATA)>
      <!ELEMENT 回転角計_小変位_数 (#PCDATA)>
    <!ELEMENT 金属製リブ (金属製リブ_数量?, 金属製リブ_高さ?, 金属製リブ_厚さ?)>
      <!ELEMENT 金属製リブ_数量 (#PCDATA)>
      <!ELEMENT 金属製リブ_高さ (#PCDATA)>
      <!ELEMENT 金属製リブ_厚さ (#PCDATA)>
    <!ELEMENT 間隙水圧経路体積変化 (#PCDATA)>
  <!ELEMENT ゴムスリーブ (材質?, 厚さ?)>
    <!ELEMENT 材質 (#PCDATA)>
    <!ELEMENT 厚さ (#PCDATA)>
  <!ELEMENT 圧密前 (圧密前_高さ, 圧密前_外径 D0?, 圧密前_外径 Do0?, 圧密前_内径?)>
    <!ELEMENT 圧密前_高さ (#PCDATA)>

```

```

<!ELEMENT 圧密前_外径 D0 (#PCDATA)>
<!ELEMENT 圧密前_外径 Do0 (#PCDATA)>
<!ELEMENT 圧密前_内径 (#PCDATA)>
<!ELEMENT 载荷条件 (载荷波形, 载荷周波数, 排水条件, サイクルデータポイント数?, 载荷段回数?)>
  <!ELEMENT 载荷波形 (#PCDATA)>
  <!ELEMENT 载荷周波数 (#PCDATA)>
  <!ELEMENT 排水条件 (#PCDATA)>
  <!ELEMENT サイクルデータポイント数 (#PCDATA)>
  <!ELEMENT 载荷段回数 (#PCDATA)>
  <!ELEMENT 圧密後 (軸変位計の読み_圧密前?, 軸変位計の読み_圧密後?, 排水量の読み_圧密前?, 排水量の読み_圧密後?, 圧密後_軸変位量, 圧密後_体積変化量, 圧密後_高さ?, 圧密後_外径 DC?, 圧密後_外径 DoC?, 圧密後_内径?, 圧密後_体積?, 圧密後_断面積?, 圧密後_乾燥質量, 圧密後_乾燥密度, 圧密後_間隙比?, 圧密後_相対密度?)>
    <!ELEMENT 軸変位計の読み_圧密前 (#PCDATA)>
    <!ELEMENT 軸変位計の読み_圧密後 (#PCDATA)>
    <!ELEMENT 排水量の読み_圧密前 (#PCDATA)>
    <!ELEMENT 排水量の読み_圧密後 (#PCDATA)>
    <!ELEMENT 圧密後_軸変位量 (#PCDATA)>
    <!ELEMENT 圧密後_体積変化量 (#PCDATA)>
    <!ELEMENT 圧密後_高さ (#PCDATA)>
    <!ELEMENT 圧密後_外径 DC (#PCDATA)>
    <!ELEMENT 圧密後_外径 DoC (#PCDATA)>
    <!ELEMENT 圧密後_内径 (#PCDATA)>
    <!ELEMENT 圧密後_体積 (#PCDATA)>
    <!ELEMENT 圧密後_断面積 (#PCDATA)>
    <!ELEMENT 圧密後_乾燥質量 (#PCDATA)>
    <!ELEMENT 圧密後_乾燥密度 (#PCDATA)>
    <!ELEMENT 圧密後_間隙比 (#PCDATA)>
    <!ELEMENT 圧密後_相対密度 (#PCDATA)>
  <!ELEMENT 間隙圧係数 B (間隙圧係数 B_圧密前?, 間隙圧係数 B_圧密後?)>
    <!ELEMENT 間隙圧係数 B_圧密前 (圧密前_等方応力増加量?, 圧密前_間隙水圧増加量?, 圧密前_測定に要した時間?, 圧密前_B 値?)>
      <!ELEMENT 圧密前_等方応力増加量 (#PCDATA)>
      <!ELEMENT 圧密前_間隙水圧増加量 (#PCDATA)>
      <!ELEMENT 圧密前_測定に要した時間 (#PCDATA)>
      <!ELEMENT 圧密前_B 値 (#PCDATA)>
    <!ELEMENT 間隙圧係数 B_圧密後 (圧密後_等方応力増加量?, 圧密後_間隙水圧増加量 Δu?, 圧密後_間隙水圧増加量 Δi?, 圧密後_測定に要した時間?, 圧密後_B 値?)>
      <!ELEMENT 圧密後_等方応力増加量 (#PCDATA)>
      <!ELEMENT 圧密後_間隙水圧増加量 Δu (#PCDATA)>
      <!ELEMENT 圧密後_間隙水圧増加量 Δi (#PCDATA)>
      <!ELEMENT 圧密後_測定に要した時間 (#PCDATA)>
      <!ELEMENT 圧密後_B 値 (#PCDATA)>
  <!ELEMENT 供試体スケッチ (#PCDATA)>
  <!ELEMENT 試験装置スケッチ (#PCDATA)>
  <!ELEMENT 金属製リブスケッチ (#PCDATA)>

<!--*****-->
<!-- 载荷 -->
<!--*****-->
  <!ELEMENT 载荷 (载荷段階?, 繰返し载荷試験前?, 载荷後?, 繰返し载荷)>
    <!ELEMENT 载荷段階 (#PCDATA)>
    <!ELEMENT 繰返し载荷試験前 (繰返し载荷試験前_軸変位量?, 繰返し载荷試験前_体積変化量?, 繰返し载荷試験前_高さ?, 繰返し载荷試験前_外径 Dn?, 繰返し载荷試験前_外径 Don?, 繰返し载荷試験前_内径?, 繰返し载荷試験前_体積?, 繰返し载荷試験前_断面積?, 繰返し载荷試験前_間隙比?)>
      <!ELEMENT 繰返し载荷試験前_軸変位量 (#PCDATA)>
      <!ELEMENT 繰返し载荷試験前_体積変化量 (#PCDATA)>
      <!ELEMENT 繰返し载荷試験前_高さ (#PCDATA)>
      <!ELEMENT 繰返し载荷試験前_外径 Dn (#PCDATA)>
      <!ELEMENT 繰返し载荷試験前_外径 Don (#PCDATA)>
      <!ELEMENT 繰返し载荷試験前_内径 (#PCDATA)>
      <!ELEMENT 繰返し载荷試験前_体積 (#PCDATA)>
      <!ELEMENT 繰返し载荷試験前_断面積 (#PCDATA)>
      <!ELEMENT 繰返し载荷試験前_間隙比 (#PCDATA)>

```

```
<!ELEMENT  载荷後 (载荷後_軸変位量?, 载荷後_体積変化量?)>
  <!ELEMENT  载荷後_軸変位量 (#PCDATA)>
  <!ELEMENT  载荷後_体積変化量 (#PCDATA)>

<!--*****-->
<!-- サイクル -->
<!--*****-->
  <!ELEMENT  繰返し载荷 (サイクル?, 片振幅軸応力?, 片振幅せん断応力?, 片振幅軸ひずみ?, 片振幅せん断ひずみ?, 等価ヤング率?, 等価せん断剛性率?, 履歴減衰率?)>
    <!ELEMENT  サイクル (#PCDATA)>
    <!ELEMENT  片振幅軸応力 (#PCDATA)>
    <!ELEMENT  片振幅せん断応力 (#PCDATA)>
    <!ELEMENT  片振幅軸ひずみ (#PCDATA)>
    <!ELEMENT  片振幅せん断ひずみ (#PCDATA)>
    <!ELEMENT  等価ヤング率 (#PCDATA)>
    <!ELEMENT  等価せん断剛性率 (#PCDATA)>
    <!ELEMENT  履歴減衰率 (#PCDATA)>

<!--*****-->
<!-- グラフ -->
<!--*****-->
  <!ENTITY %  グラフ SYSTEM "T_GRP_02.DTD">
  %グラフ;

<!--*****-->
<!-- コメント -->
<!--*****-->
<!ELEMENT  コメント (#PCDATA)>
```



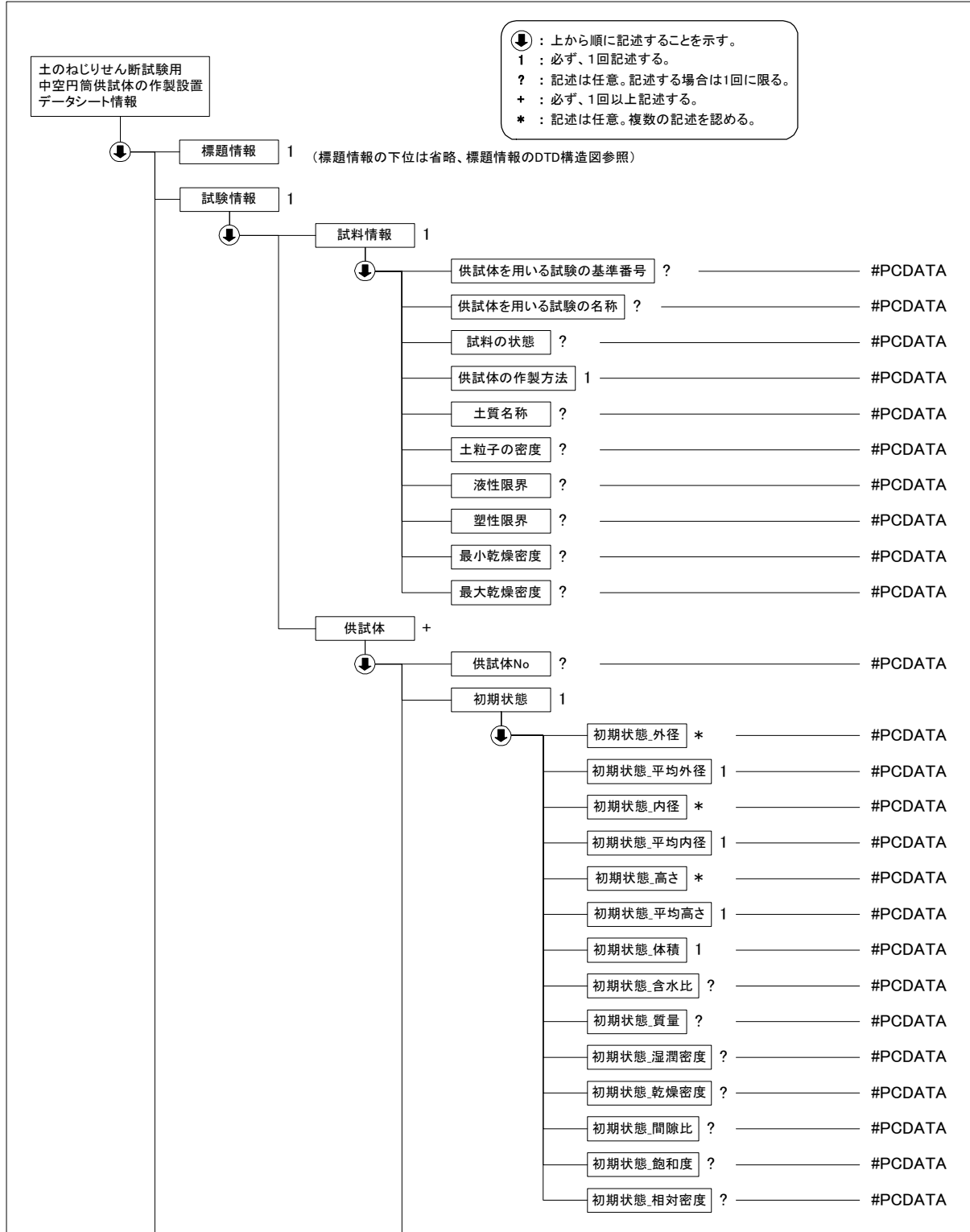
4-28 土のねじりせん断試験用中空円筒供試体の作製・設置

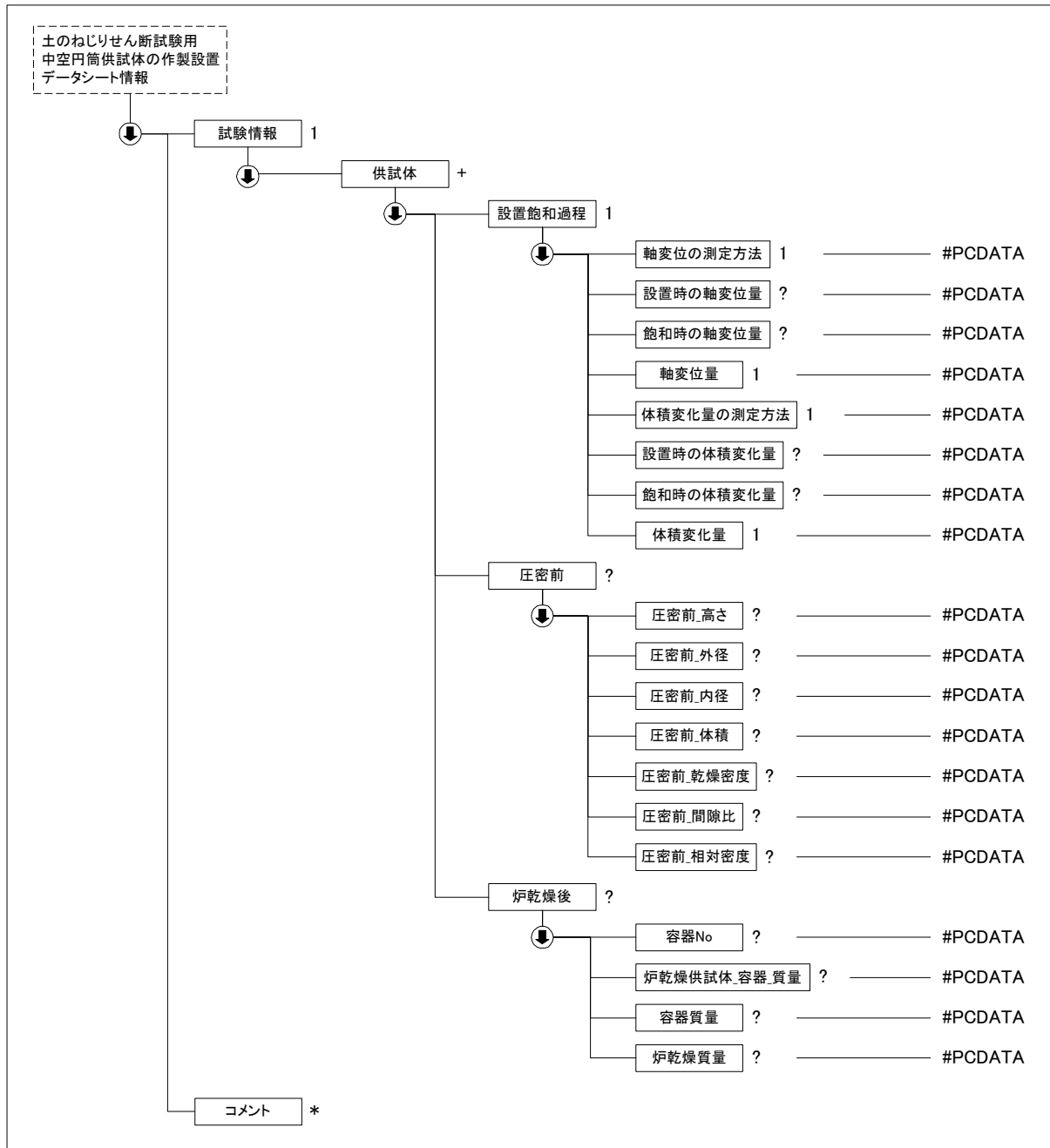
(1) 土のねじりせん断試験用中空円筒供試体の作製・設置のデータ項目

| 項目名                       |       | 記号             | 単位              | データ型              |                 |    |
|---------------------------|-------|----------------|-----------------|-------------------|-----------------|----|
| 標題情報 (T_IND_02.DTD で別途規定) |       | -              | -               | -                 |                 |    |
| 試験情報                      | 試料情報  | 供試体を用いる試験の基準番号 |                 | 文字                |                 |    |
|                           |       | 供試体を用いる試験の名称   |                 | 文字                |                 |    |
|                           |       | 試料の状態          |                 | 文字                |                 |    |
|                           |       | 供試体の作製方法       |                 | 文字                |                 |    |
|                           |       | 土質名称           |                 | 文字                |                 |    |
|                           |       | 土粒子の密度         | $\rho_s$        | g/cm <sup>3</sup> | 実数              |    |
|                           |       | 液性限界           | $\omega_L$      | %                 | 実数              |    |
|                           |       | 塑性限界           | $\omega_p$      | %                 | 実数              |    |
|                           |       | 最小乾燥密度         | $\rho_{dmin}$   | kN/m <sup>2</sup> | 実数              |    |
|                           |       | 最大乾燥密度         | $\rho_{dmax}$   | kN/m <sup>2</sup> | 実数              |    |
|                           | 供試体   | 供試体 No         |                 |                   | 文字              |    |
|                           |       | 初期状態           | 外径              |                   | cm              | 実数 |
|                           |       |                | 平均外径            | $D_{oi}$          | cm              | 実数 |
|                           |       |                | 内径              |                   | cm              | 実数 |
|                           |       |                | 平均内径            | $D_{ii}$          | cm              | 実数 |
|                           |       |                | 高さ              |                   | cm              | 実数 |
|                           |       |                | 平均高さ            | $H_i$             | cm              | 実数 |
|                           |       |                | 体積              | $V_i$             | cm <sup>3</sup> | 実数 |
|                           |       |                | 含水比             | $w_i$             | %               | 実数 |
| 質量                        |       |                | $m_i$           | g                 | 実数              |    |
| 湿潤密度                      |       |                | $\rho_{ti}$     | g/cm <sup>3</sup> | 実数              |    |
| 乾燥密度                      |       |                | $\rho_{di}$     | g/cm <sup>3</sup> | 実数              |    |
| 間隙比                       |       |                | $e_i$           |                   | 実数              |    |
| 飽和度                       |       |                | $S_{ri}$        | %                 | 実数              |    |
| 相対密度                      |       | $D_{ri}$       | %               | 実数                |                 |    |
| 設置・飽和過程                   |       | 軸変位の測定方法       |                 |                   | 文字              |    |
|                           |       | 設置時の軸変位置       |                 |                   | cm              | 実数 |
|                           |       | 飽和時の軸変位置       |                 |                   | cm              | 実数 |
|                           |       | 軸変位置           |                 | $\Delta H_i$      | cm              | 実数 |
|                           |       | 体積変化量の測定方法     |                 |                   |                 | 文字 |
|                           |       | 設置時の体積変化量      |                 |                   | cm <sup>3</sup> | 実数 |
|                           |       | 飽和時の体積変化量      |                 |                   | cm <sup>3</sup> | 実数 |
| 体積変化量                     |       | $\Delta V_i$   | cm <sup>3</sup> | 実数                |                 |    |
| 圧密前 (試験前)                 | 高さ    |                | $H_0$           | cm                | 実数              |    |
|                           | 外径    |                | $D_{o0}$        | cm                | 実数              |    |
|                           | 内径    |                | $D_{i0}$        | cm                | 実数              |    |
|                           | 体積    |                | $V_0$           | cm <sup>3</sup>   | 実数              |    |
|                           | 乾燥密度  |                | $\rho_{d0}$     | g/cm <sup>3</sup> | 実数              |    |
|                           | 間隙比   |                | $e_0$           |                   | 実数              |    |
| 相対密度                      |       | $D_{r0}$       | %               | 実数                |                 |    |
| 炉乾燥後                      | 容器 No |                |                 | 文字                |                 |    |

|      |      |               |                |    |
|------|------|---------------|----------------|----|
|      |      | (炉乾燥供試体+容器)質量 | g              | 実数 |
|      |      | 容器質量          | g              | 実数 |
|      |      | 炉乾燥質量         | m <sub>s</sub> | g  |
| コメント | 特記事項 |               |                | 文字 |

(2) 土のねじりせん断試験用中空円筒供試体の作製・設置のデータの構造図





(3) 土のねじりせん断試験用中空円筒供試体の作製・設置データ(B0550\_02.DTD)の定義内容

<!ELEMENT 土のねじりせん断試験用中空円筒供試体の作製設置データシート情報 ( 标题情報, 試験情報, コメント\*)>  
<!ATTLIST 土のねじりせん断試験用中空円筒供試体の作製設置データシート情報 DTD\_version CDATA #FIXED "02">

```

<!--*****-->
<!-- 标题情報 -->
<!--*****-->
<!ENTITY % 标题情報 SYSTEM "T_IND_02.DTD">
%标题情報;

<!--*****-->
<!-- 試験情報 -->
<!--*****-->
<!ELEMENT 試験情報 ( 試料情報, 供試体+)>
    
```

<!ELEMENT 試料情報 (供試体を用いる試験の基準番号?, 供試体を用いる試験の名称?, 試料の状態?, 供試体の作製方法, 土質名称?, 土粒子の密度?, 液性限界?, 塑性限界?, 最小乾燥密度?, 最大乾燥密度?)>

<!ELEMENT 供試体を用いる試験の基準番号 (#PCDATA)>  
<!ELEMENT 供試体を用いる試験の名称 (#PCDATA)>  
<!ELEMENT 試料の状態 (#PCDATA)>  
<!ELEMENT 供試体の作製方法 (#PCDATA)>  
<!ELEMENT 土質名称 (#PCDATA)>  
<!ELEMENT 土粒子の密度 (#PCDATA)>  
<!ELEMENT 液性限界 (#PCDATA)>  
<!ELEMENT 塑性限界 (#PCDATA)>  
<!ELEMENT 最小乾燥密度 (#PCDATA)>  
<!ELEMENT 最大乾燥密度 (#PCDATA)>

<!--\*\*\*\*\*-->

<!-- 供試体 -->

<!--\*\*\*\*\*-->

<!ELEMENT 供試体 (供試体 No?, 初期状態, 設置飽和過程, 圧密前?, 炉乾燥後?)>

<!ELEMENT 供試体 No (#PCDATA)>

<!ELEMENT 初期状態 (初期状態\_外径\*, 初期状態\_平均外径, 初期状態\_内径\*, 初期状態\_平均内径, 初期状態\_高さ\*, 初期状態\_平均高さ, 初期状態\_体積, 初期状態\_含水比?, 初期状態\_質量?, 初期状態\_湿潤密度?, 初期状態\_乾燥密度?, 初期状態\_間隙比?, 初期状態\_飽和度?, 初期状態\_相対密度?)>

<!ELEMENT 初期状態\_外径 (#PCDATA)>  
<!ELEMENT 初期状態\_平均外径 (#PCDATA)>  
<!ELEMENT 初期状態\_内径 (#PCDATA)>  
<!ELEMENT 初期状態\_平均内径 (#PCDATA)>  
<!ELEMENT 初期状態\_高さ (#PCDATA)>  
<!ELEMENT 初期状態\_平均高さ (#PCDATA)>  
<!ELEMENT 初期状態\_体積 (#PCDATA)>  
<!ELEMENT 初期状態\_含水比 (#PCDATA)>  
<!ELEMENT 初期状態\_質量 (#PCDATA)>  
<!ELEMENT 初期状態\_湿潤密度 (#PCDATA)>  
<!ELEMENT 初期状態\_乾燥密度 (#PCDATA)>  
<!ELEMENT 初期状態\_間隙比 (#PCDATA)>  
<!ELEMENT 初期状態\_飽和度 (#PCDATA)>  
<!ELEMENT 初期状態\_相対密度 (#PCDATA)>

<!ELEMENT 設置飽和過程 (軸変位の測定方法, 設置時の軸変位置?, 飽和時の軸変位置?, 軸変位置, 体積変化量の測定方法, 設置時の体積変化量?, 飽和時の体積変化量?, 体積変化量)>

<!ELEMENT 軸変位の測定方法 (#PCDATA)>  
<!ELEMENT 設置時の軸変位置 (#PCDATA)>  
<!ELEMENT 飽和時の軸変位置 (#PCDATA)>  
<!ELEMENT 軸変位置 (#PCDATA)>  
<!ELEMENT 体積変化量の測定方法 (#PCDATA)>  
<!ELEMENT 設置時の体積変化量 (#PCDATA)>  
<!ELEMENT 飽和時の体積変化量 (#PCDATA)>  
<!ELEMENT 体積変化量 (#PCDATA)>

<!ELEMENT 圧密前 (圧密前\_高さ?, 圧密前\_外径?, 圧密前\_内径?, 圧密前\_体積?, 圧密前\_乾燥密度?, 圧密前\_間隙比?, 圧密前\_相対密度?)>

<!ELEMENT 圧密前\_高さ (#PCDATA)>  
<!ELEMENT 圧密前\_外径 (#PCDATA)>  
<!ELEMENT 圧密前\_内径 (#PCDATA)>  
<!ELEMENT 圧密前\_体積 (#PCDATA)>  
<!ELEMENT 圧密前\_乾燥密度 (#PCDATA)>  
<!ELEMENT 圧密前\_間隙比 (#PCDATA)>  
<!ELEMENT 圧密前\_相対密度 (#PCDATA)>

<!ELEMENT 炉乾燥後 (容器 No?, 炉乾燥供試体\_容器\_質量?, 容器質量?, 炉乾燥質量?)>

<!ELEMENT 容器 No (#PCDATA)>  
<!ELEMENT 炉乾燥供試体\_容器\_質量 (#PCDATA)>  
<!ELEMENT 容器質量 (#PCDATA)>  
<!ELEMENT 炉乾燥質量 (#PCDATA)>

<!--\*\*\*\*\*-->

<!-- コメント -->

<!--\*\*\*\*\*-->

<!ELEMENT コメント (#PCDATA)>

4-29 土の中空円筒供試体によるねじりせん断試験

(1) 土の中空円筒供試体によるねじりせん断試験のデータ項目

| 項目名                       |          | 記号             | 単位                              | データ型              |                   |    |
|---------------------------|----------|----------------|---------------------------------|-------------------|-------------------|----|
| 標題情報 (T_IND_02.DTD で別途規定) |          | -              | -                               | -                 |                   |    |
| 試験情報                      | 試験基準     |                |                                 | コード               |                   |    |
|                           | 試料情報     |                |                                 | 文字                |                   |    |
|                           | 試料の状態    |                |                                 | 文字                |                   |    |
|                           | 供試体の作製方法 |                |                                 | 文字                |                   |    |
|                           | 土質名称     |                |                                 | 文字                |                   |    |
|                           | 土粒子の密度   | $\rho_s$       | g/cm <sup>3</sup>               | 実数                |                   |    |
|                           | 液性限界     | $\omega_L$     | %                               | 実数                |                   |    |
|                           | 塑性限界     | $\omega_p$     | %                               | 実数                |                   |    |
|                           | 最小乾燥密度   | $\rho_{dmin}$  | kN/m <sup>2</sup>               | 実数                |                   |    |
|                           | 最大乾燥密度   | $\rho_{dmax}$  | kN/m <sup>2</sup>               | 実数                |                   |    |
|                           | 供試体      |                |                                 | 文字                |                   |    |
|                           | 供試体 No   |                |                                 | 文字                |                   |    |
|                           | 圧密前      | 高さ             | H <sub>0</sub>                  | cm                | 実数                |    |
|                           |          | 外径             | D <sub>o0</sub>                 | cm                | 実数                |    |
|                           |          | 内径             | D <sub>i0</sub>                 | cm                | 実数                |    |
|                           | 間隙圧係数 B  | 等方応力増加量        | $\Delta \sigma$                 | kN/m <sup>2</sup> | 実数                |    |
|                           |          | 間隙水圧増加量        | $\Delta u$                      | kN/m <sup>2</sup> | 実数                |    |
|                           |          | 測定に要した時間       |                                 | min               | 実数                |    |
|                           |          | B 値            |                                 |                   | 実数                |    |
|                           | 試験条件     | 軸方向応力          | $\sigma_{ac}$                   | kN/m <sup>2</sup> | 実数                |    |
|                           |          | 側方向応力(=外圧, 内圧) | $\sigma_{rc}$                   | kN/m <sup>2</sup> | 実数                |    |
|                           |          | 背圧             | u <sub>b</sub>                  | kN/m <sup>2</sup> | 実数                |    |
|                           |          | 軸方向圧密応力        | $\sigma'_{ac}$                  | kN/m <sup>2</sup> | 実数                |    |
|                           |          | 側方向圧密応力        | $\sigma'_{rc}$                  | kN/m <sup>2</sup> | 実数                |    |
|                           |          | 異方圧密応力比        | $\sigma'_{rc}/\sigma'_{ac}(=K)$ |                   | 実数                |    |
|                           | 圧密後      | 体積変化量          | $\Delta V_c$                    | cm <sup>3</sup>   | 実数                |    |
|                           |          | 軸変位量           | $\Delta H_c$                    | cm                | 実数                |    |
|                           |          | 体積             | V <sub>c</sub>                  | cm <sup>3</sup>   | 実数                |    |
|                           |          | 高さ             | H <sub>c</sub>                  | cm                | 実数                |    |
|                           |          | 外径             | D <sub>oc</sub>                 | cm                | 実数                |    |
|                           |          | 内径             | D <sub>ic</sub>                 | cm                | 実数                |    |
|                           |          | 断面積            | A <sub>c</sub>                  | cm <sup>2</sup>   | 実数                |    |
|                           |          | 乾燥質量           | m <sub>c</sub>                  | g                 | 実数                |    |
|                           |          | 乾燥密度           | $\rho_{dc}$                     | g/cm <sup>3</sup> | 実数                |    |
|                           |          | 間隙比            | e <sub>c</sub>                  |                   | 実数                |    |
|                           |          | 相対密度           | D <sub>rc</sub>                 | %                 | 実数                |    |
|                           | 強度特性     | せん断応力最大時       | ねじりせん断強さ $\tau_u$               | $\tau_u$          | kN/m <sup>2</sup> | 実数 |
|                           |          |                | ねじりせん断強さ $\tau_d$               | $\tau_d$          | kN/m <sup>2</sup> | 実数 |
|                           |          | せん断ひずみ         | $\gamma_f$                      |                   | 実数                |    |
|                           |          | 間隙水圧           | u <sub>f</sub>                  | kN/m <sup>2</sup> | 実数                |    |

|                          |         |               |                         |                         |                   |                   |    |
|--------------------------|---------|---------------|-------------------------|-------------------------|-------------------|-------------------|----|
|                          |         |               | 最大有効主応力                 | $\sigma'_{1f}$          | kN/m <sup>2</sup> | 実数                |    |
|                          |         |               | 最小有効主応力                 | $\sigma'_{3f}$          | kN/m <sup>2</sup> | 実数                |    |
|                          |         |               | $\tau u / \sigma'_{ac}$ | $\tau u / \sigma'_{ac}$ |                   | 実数                |    |
|                          |         |               | $\tau d / \sigma'_{ac}$ | $\tau d / \sigma'_{ac}$ |                   | 実数                |    |
|                          |         | 有効主応力比最大時     | 最大有効主応力                 | $\sigma'_{1}$           | kN/m <sup>2</sup> | 実数                |    |
|                          |         |               | 最小有効主応力                 | $\sigma'_{3}$           | kN/m <sup>2</sup> | 実数                |    |
|                          |         | 試験装置容量        | トルク計容量                  |                         |                   | N・cm              | 実数 |
|                          |         |               | 荷重計容量                   |                         |                   | N                 | 実数 |
|                          | 間隙水圧計容量 |               |                         | kN/m <sup>2</sup>       | 実数                |                   |    |
|                          | 供試体スケッチ |               |                         |                         |                   | 文字                |    |
|                          | 試験装置    | 回転角計容量        |                         |                         | rad               | 実数                |    |
|                          |         | セル圧計容量        |                         |                         | kN/m <sup>2</sup> | 実数                |    |
|                          |         | せん断ひずみ速度      |                         | $\gamma$                | %/min             | 実数                |    |
|                          |         | ゴムスリーブの弾性ヤング率 |                         | $E_m$                   | kN/m <sup>2</sup> | 実数                |    |
|                          |         | ゴムスリーブの厚さ     |                         | $t_m$                   | cm                | 実数                |    |
|                          |         | 試験装置スケッチ      |                         |                         |                   | 文字                |    |
|                          |         | 金属製リブスケッチ     |                         |                         |                   | 文字                |    |
|                          | 強度定数    | 全応力           | 正規圧密                    | c                       |                   | kN/m <sup>2</sup> | 実数 |
|                          |         |               |                         | $\phi$                  |                   | °                 | 実数 |
|                          |         |               |                         | $\tan \phi$             |                   |                   | 実数 |
| 過圧密                      |         |               | c                       |                         | kN/m <sup>2</sup> | 実数                |    |
|                          |         |               | $\phi$                  |                         | °                 | 実数                |    |
|                          |         |               | $\tan \phi$             |                         |                   | 実数                |    |
| 有効応力                     |         | 正規圧密          | c'                      |                         | kN/m <sup>2</sup> | 実数                |    |
|                          |         |               | $\phi'$                 |                         | °                 | 実数                |    |
|                          |         | 過圧密           | c'                      |                         | kN/m <sup>2</sup> | 実数                |    |
|                          |         |               | $\phi'$                 |                         | °                 | 実数                |    |
| グラフ (T_GRP_02.DTD で別途規定) |         |               |                         | -                       | -                 | -                 |    |
| コメント                     | 特記事項    |               |                         |                         |                   | 文字                |    |

グラフコード

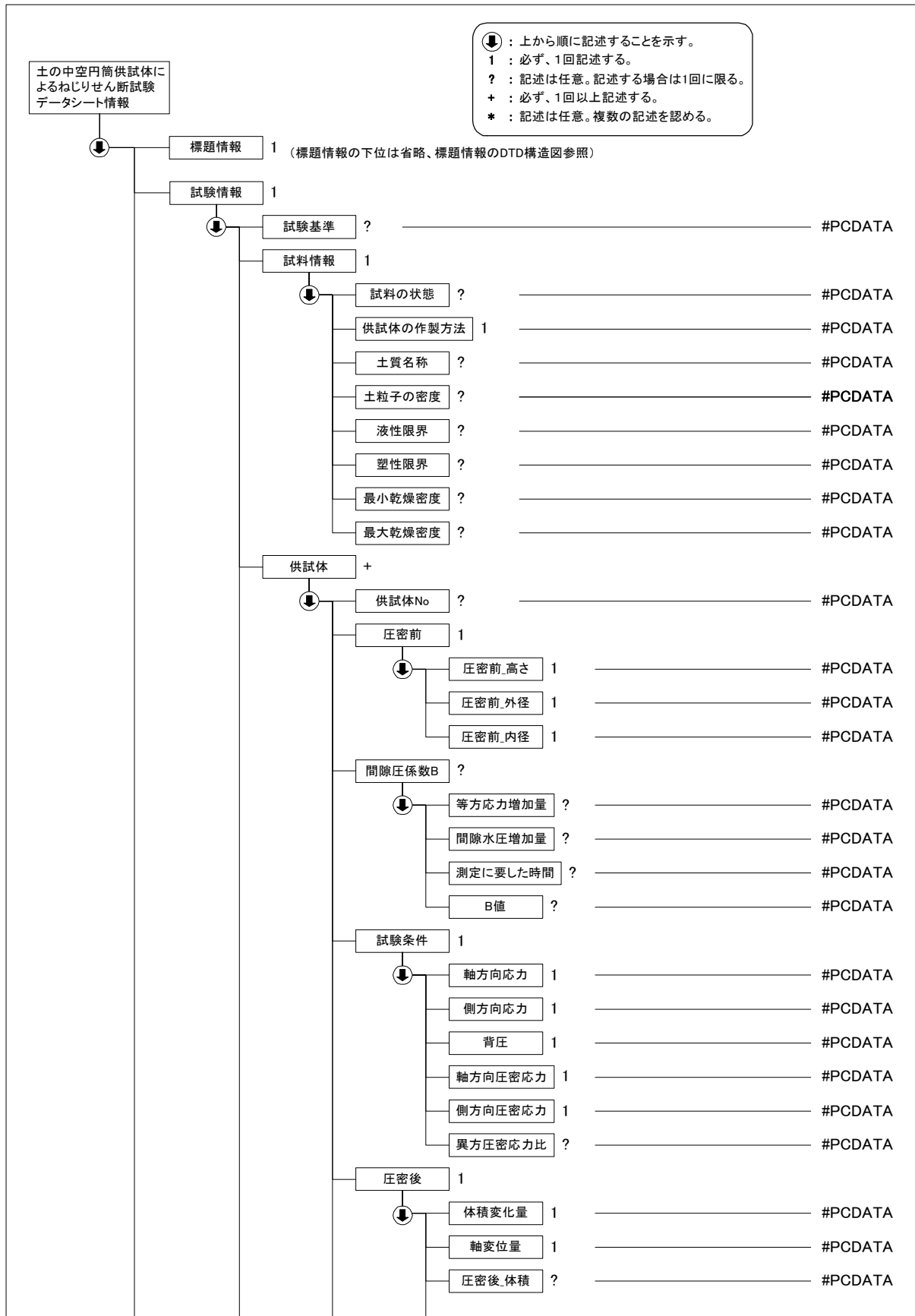
| グラフ番号 | グラフ名                    | データ項目番号 | X      |          |     |      | Y      |             |                   |      |
|-------|-------------------------|---------|--------|----------|-----|------|--------|-------------|-------------------|------|
|       |                         |         | 項目名    | 記号       | 単位  | データ型 | 項目名    | 記号          | 単位                | データ型 |
| 1     | 体積変化量-時間グラフ             | 1       | 時間     | t        | min | 実数   | 体積変化量  | $\Delta Vt$ | cm <sup>3</sup>   | 実数   |
| 2     | 過剰間隙水圧, せん断応力-せん断ひずみグラフ | 1       | せん断ひずみ | $\gamma$ | %   | 実数   | せん断応力  | $\tau$      | kN/m <sup>2</sup> | 実数   |
|       |                         | 2       | せん断ひずみ | $\gamma$ | %   | 実数   | 過剰間隙水圧 | $u_e$       | kN/m <sup>2</sup> | 実数   |

|   |  |   |                 |                |                   |    |                         |                         |                   |    |
|---|--|---|-----------------|----------------|-------------------|----|-------------------------|-------------------------|-------------------|----|
| 3 | 有効主<br>応力比<br>-せん<br>断ひず<br>みグラ<br>フ               | 1 | せん断<br>ひずみ      | $\gamma$       | %                 | 実数 | 有効主<br>応力比              | $\sigma'_1 / \sigma'_3$ |                   | 実数 |
| 4 | 軸方向<br>応力-<br>せん断<br>ひずみ<br>グラフ                    | 1 | せん断<br>ひずみ      | $\gamma$       | %                 | 実数 | 軸方向<br>応力               | $\sigma'_a$             | kN/m <sup>2</sup> | 実数 |
| 5 | 軸ひず<br>み-せん<br>断ひず<br>みグラ<br>フ                     | 1 | せん断<br>ひずみ      | $\gamma$       | %                 | 実数 | 軸ひず<br>み                | $\epsilon_a$            | %                 | 実数 |
| 6 | 非排水<br>ねじり<br>せん断<br>強さ-<br>軸方向<br>圧密応<br>力グラ<br>フ | 1 | 軸方向<br>圧密応<br>力 | $\sigma'_{ac}$ | kN/m <sup>2</sup> | 実数 | 非排水<br>ねじり<br>せん断<br>強さ | $\tau_u$                | kN/m <sup>2</sup> | 実数 |
| 7 | せん断<br>応力-<br>直応力<br>グラフ                           | 1 | 直応力             | $\sigma'$      | kN/m <sup>2</sup> | 実数 | せん断<br>応力               | $\tau$                  | kN/m <sup>2</sup> | 実数 |
| 8 | せん断<br>応力-<br>有効軸<br>方向応<br>力グラ<br>フ               | 1 | 有効軸<br>方向応<br>力 | $\sigma'_a$    | kN/m <sup>2</sup> | 実数 | せん断<br>応力               | $\tau$                  | kN/m <sup>2</sup> | 実数 |

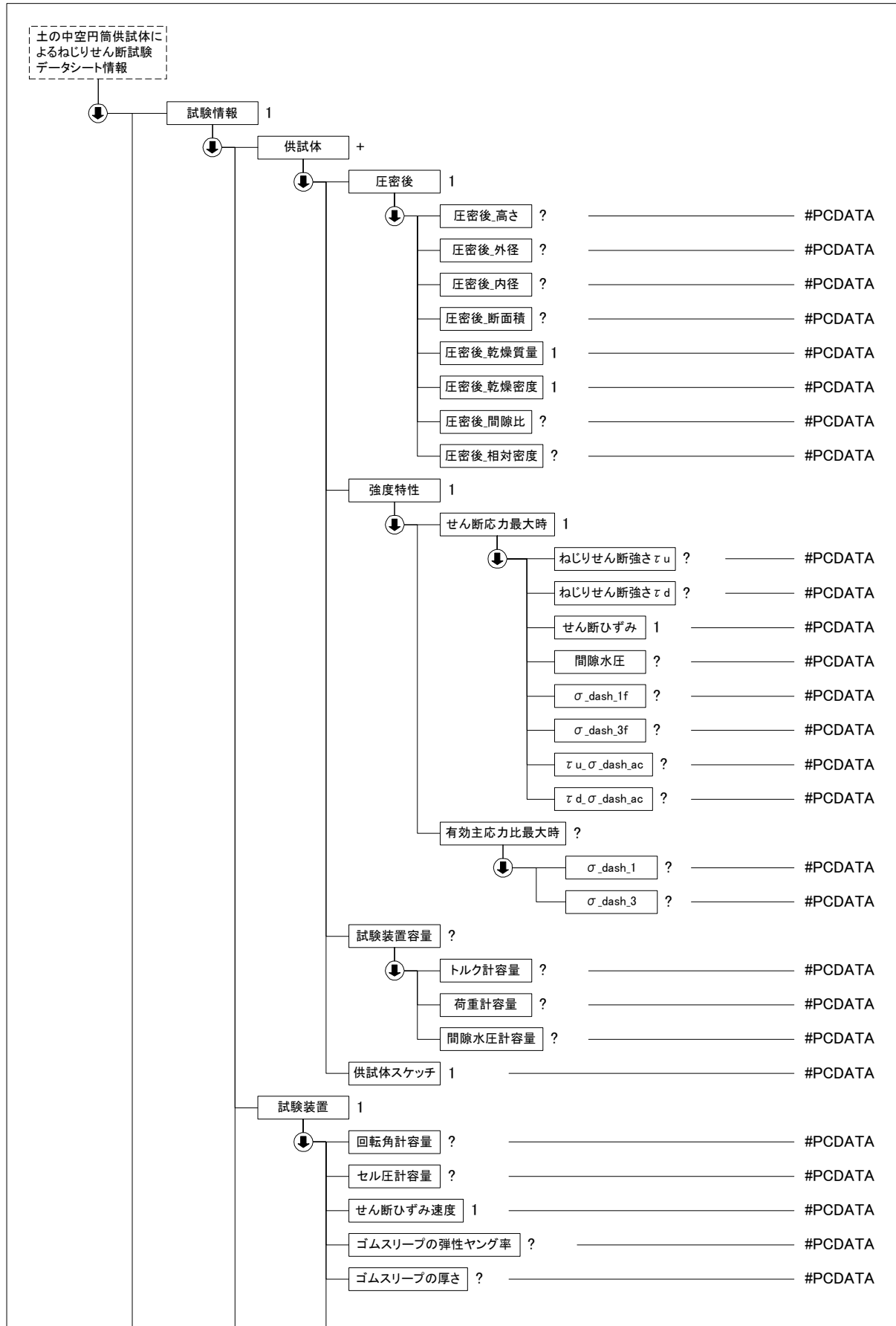
試験基準コード

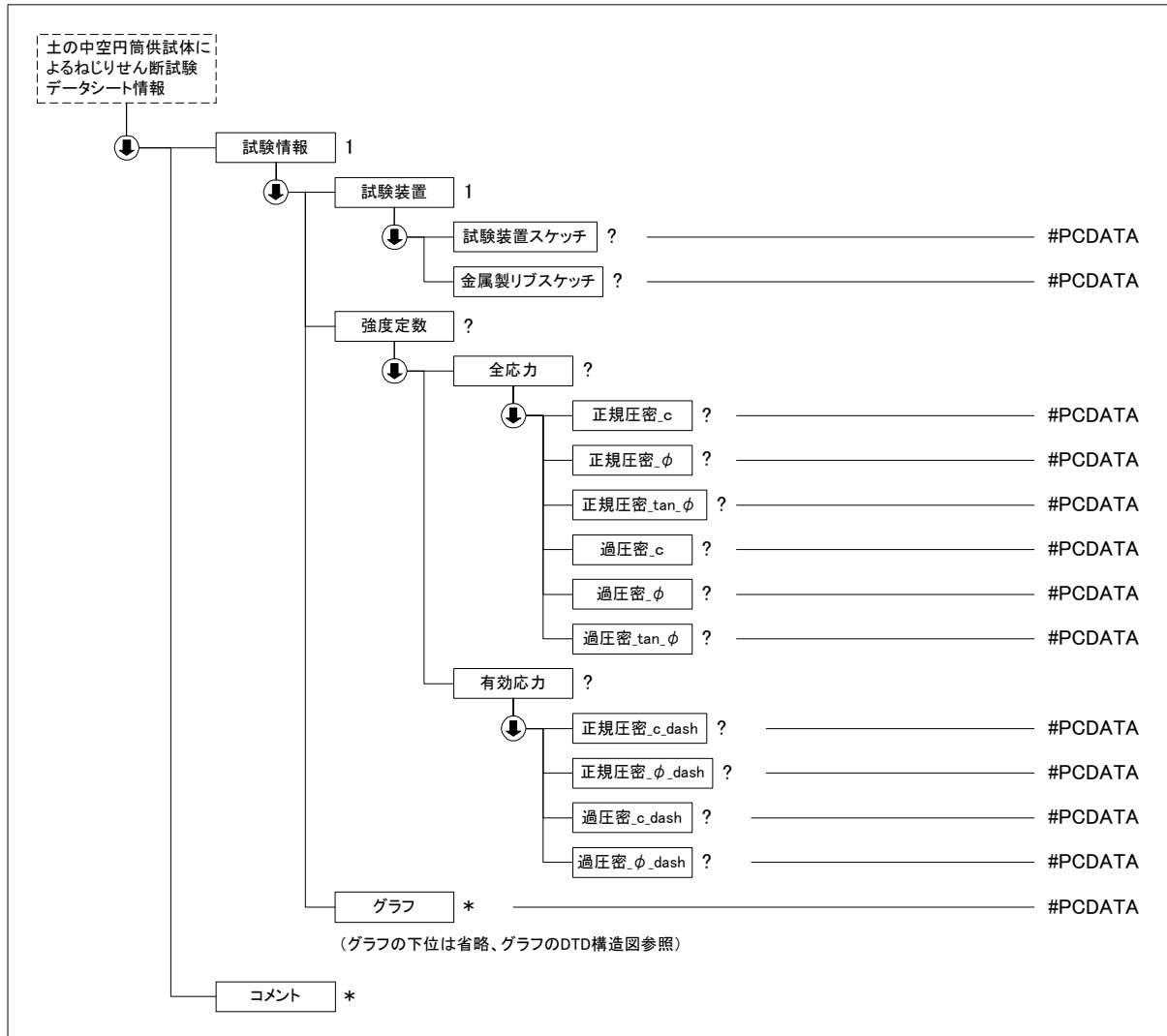
|   |     |
|---|-----|
| 1 | CUb |
| 2 | CD  |

(2) 土の中空円筒供試体によるねじりせん断試験のデータの構造図









### (3) 土の中空円筒供試体によるねじりせん断試験データ(B0551\_02.DTD)の定義内容

<!ELEMENT 土の中空円筒供試体によるねじりせん断試験データシート情報 (標題情報, 試験情報, コメント\*)>  
<!ATTLIST 土の中空円筒供試体によるねじりせん断試験データシート情報 DTD\_version CDATA #FIXED "02">

<!--\*\*\*\*\*-->  
<!-- 標題情報 -->

<!--\*\*\*\*\*-->  
<!ENTITY % 標題情報 SYSTEM "T\_IND\_02.DTD">

%標題情報;

<!--\*\*\*\*\*-->  
<!-- 試験情報 -->

<!--\*\*\*\*\*-->  
<!ELEMENT 試験情報 (試験基準?, 試料情報, 供試体+, 試験装置, 強度定数?, グラフ\*)>

<!ELEMENT 試験基準 (#PCDATA)>

<!ELEMENT 試料情報 (試料の状態?, 供試体の作製方法, 土質名称?, 土粒子の密度?, 液性限界?, 塑性限界?, 最小乾燥密度?, 最大乾燥密度?)>

<!ELEMENT 試料の状態 (#PCDATA)>

<!ELEMENT 供試体の作製方法 (#PCDATA)>

<!ELEMENT 土質名称 (#PCDATA)>

<!ELEMENT 土粒子の密度 (#PCDATA)>

```

<!ELEMENT 液性限界 (#PCDATA)>
<!ELEMENT 塑性限界 (#PCDATA)>
<!ELEMENT 最小乾燥密度 (#PCDATA)>
<!ELEMENT 最大乾燥密度 (#PCDATA)>
<!ELEMENT 供試体 (供試体 No?, 圧密前, 間隙圧係数 B?, 試験条件, 圧密後, 強度特性, 試験装置容量?, 供試体ス
ケッチ)>
  <!ELEMENT 供試体 No (#PCDATA)>
  <!ELEMENT 圧密前 (圧密前_高さ, 圧密前_外径, 圧密前_内径)>
    <!ELEMENT 圧密前_高さ (#PCDATA)>
    <!ELEMENT 圧密前_外径 (#PCDATA)>
    <!ELEMENT 圧密前_内径 (#PCDATA)>
  <!ELEMENT 間隙圧係数 B (等方応力増加量?, 間隙水圧増加量?, 測定に要した時間?, B 値?)>
    <!ELEMENT 等方応力増加量 (#PCDATA)>
    <!ELEMENT 間隙水圧増加量 (#PCDATA)>
    <!ELEMENT 測定に要した時間 (#PCDATA)>
    <!ELEMENT B 値 (#PCDATA)>
  <!ELEMENT 試験条件 (軸方向応力, 側方向応力, 背圧, 軸方向圧密応力, 側方向圧密応力, 異方圧密応力比?)>
    <!ELEMENT 軸方向応力 (#PCDATA)>
    <!ELEMENT 側方向応力 (#PCDATA)>
    <!ELEMENT 背圧 (#PCDATA)>
    <!ELEMENT 軸方向圧密応力 (#PCDATA)>
    <!ELEMENT 側方向圧密応力 (#PCDATA)>
    <!ELEMENT 異方圧密応力比 (#PCDATA)>
  <!ELEMENT 圧密後 (体積変化量, 軸変位量, 圧密後_体積?, 圧密後_高さ?, 圧密後_外径?, 圧密後_内径?, 圧密後_
断面積?, 圧密後_乾燥質量, 圧密後_乾燥密度, 圧密後_間隙比?, 圧密後_相対密度?)>
    <!ELEMENT 体積変化量 (#PCDATA)>
    <!ELEMENT 軸変位量 (#PCDATA)>
    <!ELEMENT 圧密後_体積 (#PCDATA)>
    <!ELEMENT 圧密後_高さ (#PCDATA)>
    <!ELEMENT 圧密後_外径 (#PCDATA)>
    <!ELEMENT 圧密後_内径 (#PCDATA)>
    <!ELEMENT 圧密後_断面積 (#PCDATA)>
    <!ELEMENT 圧密後_乾燥質量 (#PCDATA)>
    <!ELEMENT 圧密後_乾燥密度 (#PCDATA)>
    <!ELEMENT 圧密後_間隙比 (#PCDATA)>
    <!ELEMENT 圧密後_相対密度 (#PCDATA)>
  <!ELEMENT 強度特性 (せん断応力最大時, 有効主応力比最大時?)>
    <!ELEMENT せん断応力最大時 (ねじりせん断強さ  $\tau$ ?, ねじりせん断強さ  $\tau$ ?, せん断ひずみ, 間隙水圧?,  $\sigma$ 
_dash_1f?,  $\sigma$ _dash_3f?,  $\tau$ _ $\sigma$ _dash_ac?,  $\tau$ _ $\sigma$ _dash_ac?)>
      <!ELEMENT ねじりせん断強さ  $\tau$  (#PCDATA)>
      <!ELEMENT ねじりせん断強さ  $\tau$  (#PCDATA)>
      <!ELEMENT せん断ひずみ (#PCDATA)>
      <!ELEMENT 間隙水圧 (#PCDATA)>
      <!ELEMENT  $\sigma$ _dash_1f (#PCDATA)>
      <!ELEMENT  $\sigma$ _dash_3f (#PCDATA)>
      <!ELEMENT  $\tau$ _ $\sigma$ _dash_ac (#PCDATA)>
      <!ELEMENT  $\tau$ _ $\sigma$ _dash_ac (#PCDATA)>
    <!ELEMENT 有効主応力比最大時 ( $\sigma$ _dash_1?,  $\sigma$ _dash_3?)>
      <!ELEMENT  $\sigma$ _dash_1 (#PCDATA)>
      <!ELEMENT  $\sigma$ _dash_3 (#PCDATA)>
  <!ELEMENT 試験装置容量 (トルク計容量?, 荷重計容量?, 間隙水圧計容量?)>
    <!ELEMENT トルク計容量 (#PCDATA)>
    <!ELEMENT 荷重計容量 (#PCDATA)>
    <!ELEMENT 間隙水圧計容量 (#PCDATA)>
  <!ELEMENT 供試体スケッチ (#PCDATA)>
  <!ELEMENT 試験装置 (回転角計容量?, セル圧計容量?, せん断ひずみ速度, ゴムスリーブの弾性ヤング率?, ゴムス
リーブの厚さ?, 試験装置スケッチ?, 金属製リブスケッチ?)>
    <!ELEMENT 回転角計容量 (#PCDATA)>
    <!ELEMENT セル圧計容量 (#PCDATA)>
    <!ELEMENT せん断ひずみ速度 (#PCDATA)>
    <!ELEMENT ゴムスリーブの弾性ヤング率 (#PCDATA)>
    <!ELEMENT ゴムスリーブの厚さ (#PCDATA)>
    <!ELEMENT 試験装置スケッチ (#PCDATA)>

```

```
<!ELEMENT 金属製リブスケッチ (#PCDATA)>
<!ELEMENT 強度定数 (全応力?, 有効応力?)>
  <!ELEMENT 全応力 (正規圧密_c?, 正規圧密_φ?, 正規圧密 tan_φ?, 過圧密_c?, 過圧密_φ?, 過圧密 tan_φ?)>
    <!ELEMENT 正規圧密_c (#PCDATA)>
    <!ELEMENT 正規圧密_φ (#PCDATA)>
    <!ELEMENT 正規圧密 tan_φ (#PCDATA)>
    <!ELEMENT 過圧密_c (#PCDATA)>
    <!ELEMENT 過圧密_φ (#PCDATA)>
    <!ELEMENT 過圧密 tan_φ (#PCDATA)>
  <!ELEMENT 有効応力 (正規圧密_c_dash?, 正規圧密_φ_dash?, 過圧密_c_dash?, 過圧密_φ_dash?)>
    <!ELEMENT 正規圧密_c_dash (#PCDATA)>
    <!ELEMENT 正規圧密_φ_dash (#PCDATA)>
    <!ELEMENT 過圧密_c_dash (#PCDATA)>
    <!ELEMENT 過圧密_φ_dash (#PCDATA)>

<!--*****-->
<!-- グラフ -->
<!--*****-->
  <!ENTITY % グラフ SYSTEM "T_GRP_02.DTD">
  %グラフ;

<!--*****-->
<!-- コメント -->
<!--*****-->
<!ELEMENT コメント (#PCDATA)>
```

4-30 土の圧密定体積一面せん断試験、土の圧密定圧一面せん断試験

(1) 土の圧密定体積一面せん断試験、土の圧密定圧一面せん断試験のデータ項目

| 項目名                       |                | 記号             | 単位                    | データ型              |                   |    |
|---------------------------|----------------|----------------|-----------------------|-------------------|-------------------|----|
| 標題情報 (T_IND_02.DTD で別途規定) |                | -              | -                     | -                 |                   |    |
| 試験情報                      | 試料情報           | 土質名称           |                       | 文字                |                   |    |
|                           |                | 最大粒径           |                       | mm                |                   |    |
|                           |                | 試料の状態          |                       |                   | コード               |    |
|                           |                | 土粒子の密度         | $\rho_s$              | g/cm <sup>3</sup> | 実数                |    |
|                           |                | 液性限界           | w <sub>L</sub>        | %                 | 実数                |    |
|                           |                | 塑性限界           | w <sub>P</sub>        | %                 | 実数                |    |
|                           | 試験機の形式         | 垂直力の加圧形式       |                       |                   | 文字                |    |
|                           |                | 垂直力荷重計の位置      |                       |                   | コード               |    |
|                           |                | 垂直力載荷装置の位置     |                       |                   | コード               |    |
|                           |                | 可動箱            |                       |                   | コード               |    |
|                           |                | すき間の設定方法       |                       |                   | 文字                |    |
|                           |                | すき間の大きさ        |                       | mm                | 実数                |    |
|                           | 供試体            | 供試体情報          | 供試体 No                |                   | 文字                |    |
|                           |                |                | 直径                    | D                 | cm                |    |
|                           |                |                | 高さ                    | H <sub>0</sub>    | cm                |    |
|                           |                |                | 断面積                   | A                 | cm <sup>2</sup>   |    |
|                           |                |                | 作製方法                  |                   |                   | 文字 |
|                           |                |                | (供試体+カッターリング)質量       | m <sub>l</sub>    | g                 |    |
|                           |                |                | カッターリング質量             | m <sub>g</sub>    | g                 |    |
|                           |                |                | 供試体質量                 | m <sub>0</sub>    | g                 |    |
|                           |                |                | 炉乾燥供試体質量              | m <sub>s</sub>    | g                 |    |
|                           |                | 試験条件           | 圧密応力                  | $\sigma_c$        | kN/m <sup>2</sup> |    |
|                           |                |                | せん断変位速度               |                   | mm/min            |    |
|                           |                | 削りくずによる含水比     | 容器 No                 |                   |                   | 文字 |
|                           |                |                | m <sub>a</sub>        | m <sub>a</sub>    |                   | 実数 |
|                           |                |                | m <sub>b</sub>        | m <sub>b</sub>    |                   | 実数 |
|                           |                |                | m <sub>c</sub>        | m <sub>c</sub>    |                   | 実数 |
|                           |                | 含水比            | w                     | %                 | 実数                |    |
| 平均含水比                     |                | w <sub>0</sub> | %                     | 実数                |                   |    |
| 荷重計                       |                | せん断力用容量        |                       | kN                |                   |    |
|                           | せん断力用校正係数      |                | kN/m <sup>2</sup> /目盛 |                   |                   |    |
|                           | 垂直力用容量         |                | kN                    |                   |                   |    |
|                           | 垂直力用校正係数       |                | kN/m <sup>2</sup> /目盛 |                   |                   |    |
| 初期状態                      | 高さ             | H <sub>0</sub> | cm                    |                   |                   |    |
|                           | 湿潤質量           | m <sub>0</sub> | g                     |                   |                   |    |
|                           | 炉乾燥質量          | m <sub>s</sub> | g                     |                   |                   |    |
|                           | 含水比            | w <sub>0</sub> | %                     |                   |                   |    |
|                           | 実質高さ           | H <sub>s</sub> | cm                    |                   |                   |    |
|                           | 湿潤密度           | $\rho_{t0}$    | g/cm <sup>3</sup>     |                   |                   |    |
|                           | 乾燥密度           | $\rho_{d0}$    | g/cm <sup>3</sup>     |                   |                   |    |
| 間隙比                       | e <sub>0</sub> |                | 実数                    |                   |                   |    |

|                          |           |              |                  |                   |                   |    |
|--------------------------|-----------|--------------|------------------|-------------------|-------------------|----|
|                          |           | 飽和度          | $S_{r0}$         | %                 | 実数                |    |
| 圧密後                      | 圧密時間      | $t_c$        |                  | min               | 実数                |    |
|                          | 最終圧密量     | $\Delta H_c$ |                  | cm                | 実数                |    |
|                          | 高さ        | $H_c$        |                  | cm                | 実数                |    |
|                          | 乾燥密度      | $\rho_{dc}$  |                  | g/cm <sup>3</sup> | 実数                |    |
|                          | 間隙比       | $e_c$        |                  |                   | 実数                |    |
| 圧密過程                     | 測定時刻      |              |                  |                   | 文字                |    |
|                          | 経過時間      | $t$          |                  | min               | 実数                |    |
|                          | 圧密量の読み    |              |                  | mm                | 実数                |    |
|                          | 圧密量       | $\Delta H_t$ |                  | mm                | 実数                |    |
| せん断過程                    | 測定時刻      |              |                  |                   | 文字                |    |
|                          | 経過時間      | $t$          |                  | min               | 実数                |    |
|                          | せん断変位     | $\delta$     |                  | mm                | 実数                |    |
|                          | せん断応力     | 荷重計読み        |                  |                   |                   | 実数 |
|                          |           | $\tau$       | $\tau$           |                   | kN/m <sup>2</sup> | 実数 |
|                          | 垂直応力      | 荷重計読み        |                  |                   |                   | 実数 |
|                          |           | $\sigma$     | $\sigma$         |                   | kN/m <sup>2</sup> | 実数 |
|                          | 垂直変位      | $\Delta H$   |                  | mm                | 実数                |    |
| せん断力最大時                  | 定体積せん断強さ  | $\tau_f$     |                  | kN/m <sup>2</sup> | 実数                |    |
|                          | 定圧せん断強さ   | $\tau_f$     |                  | kN/m <sup>2</sup> | 実数                |    |
|                          | せん断変位     | $\delta_f$   |                  | mm                | 実数                |    |
|                          | 垂直応力      | $\sigma_c$   |                  | kN/m <sup>2</sup> | 実数                |    |
|                          | 垂直変位      | $\Delta H_f$ |                  | mm                | 実数                |    |
|                          | 垂直変位最大変動幅 |              |                  | mm                | 実数                |    |
|                          | 垂直応力最大変動率 |              |                  | %                 | 実数                |    |
| 強度定数                     | 全応力       | 正規圧密         | $c_{cu}$         |                   | kN/m <sup>2</sup> | 実数 |
|                          |           |              | $\Phi_{cu}$      |                   | °                 | 実数 |
|                          |           |              | $\tan \Phi_{cu}$ |                   |                   | 実数 |
|                          | 過圧密       |              | $c_{cu}$         |                   | kN/m <sup>2</sup> | 実数 |
|                          |           |              | $\Phi_{cu}$      |                   | °                 | 実数 |
|                          |           |              | $\tan \Phi_{cu}$ |                   |                   | 実数 |
|                          | 有効応力      | 正規圧密         | $c'_1$           |                   | kN/m <sup>2</sup> | 実数 |
|                          |           |              | $\Phi'_1$        |                   | °                 | 実数 |
|                          |           |              | $\tan \Phi'_1$   |                   |                   | 実数 |
|                          |           |              |                  |                   |                   |    |
|                          |           |              |                  |                   |                   |    |
| グラフ (T_GRP_02.DTD で別途規定) |           |              | -                | -                 | -                 |    |
| コメント                     | 特記事項      |              |                  |                   | 文字                |    |

グラフコード

| グラフ番号 | グラフ名                            | データ項目番号 | X     |          |     |      | Y     |              |                   |      |
|-------|---------------------------------|---------|-------|----------|-----|------|-------|--------------|-------------------|------|
|       |                                 |         | 項目名   | 記号       | 単位  | データ型 | 項目名   | 記号           | 単位                | データ型 |
| 1     | 圧密量-時間曲線                        | 1       | 経過時間  | t        | min | 実数   | 圧密量   | $\Delta H_t$ | mm                | 実数   |
| 2     | $\tau, \sigma, \Delta H-\delta$ | 1       | せん断変位 | $\delta$ | mm  | 実数   | せん断応力 | $\tau$       | kN/m <sup>2</sup> | 実数   |

|   | 曲線            | 2 | せん断変位 | $\delta$ | mm                | 実数 | 垂直応力  | $\sigma$   | kN/m <sup>2</sup> | 実数 |
|---|---------------|---|-------|----------|-------------------|----|-------|------------|-------------------|----|
|   |               | 3 | せん断変位 | $\delta$ | mm                | 実数 | 垂直変位  | $\Delta H$ | mm                | 実数 |
| 3 | せん断応力-垂直応力グラフ | 1 | 垂直応力  | $\sigma$ | kN/m <sup>2</sup> | 実数 | せん断応力 | $\tau$     | kN/m <sup>2</sup> | 実数 |
| 4 | 間隙比-垂直応力グラフ   | 1 | 垂直応力  | $\sigma$ | kN/m <sup>2</sup> | 実数 | 間隙比   | e          |                   | 実数 |

試料の状態コード

|   |     |
|---|-----|
| 1 | 塊状  |
| 2 | 非塊状 |

垂直力荷重計の位置コード

|   |      |
|---|------|
| 1 | 反力板側 |
| 2 | 加圧板側 |

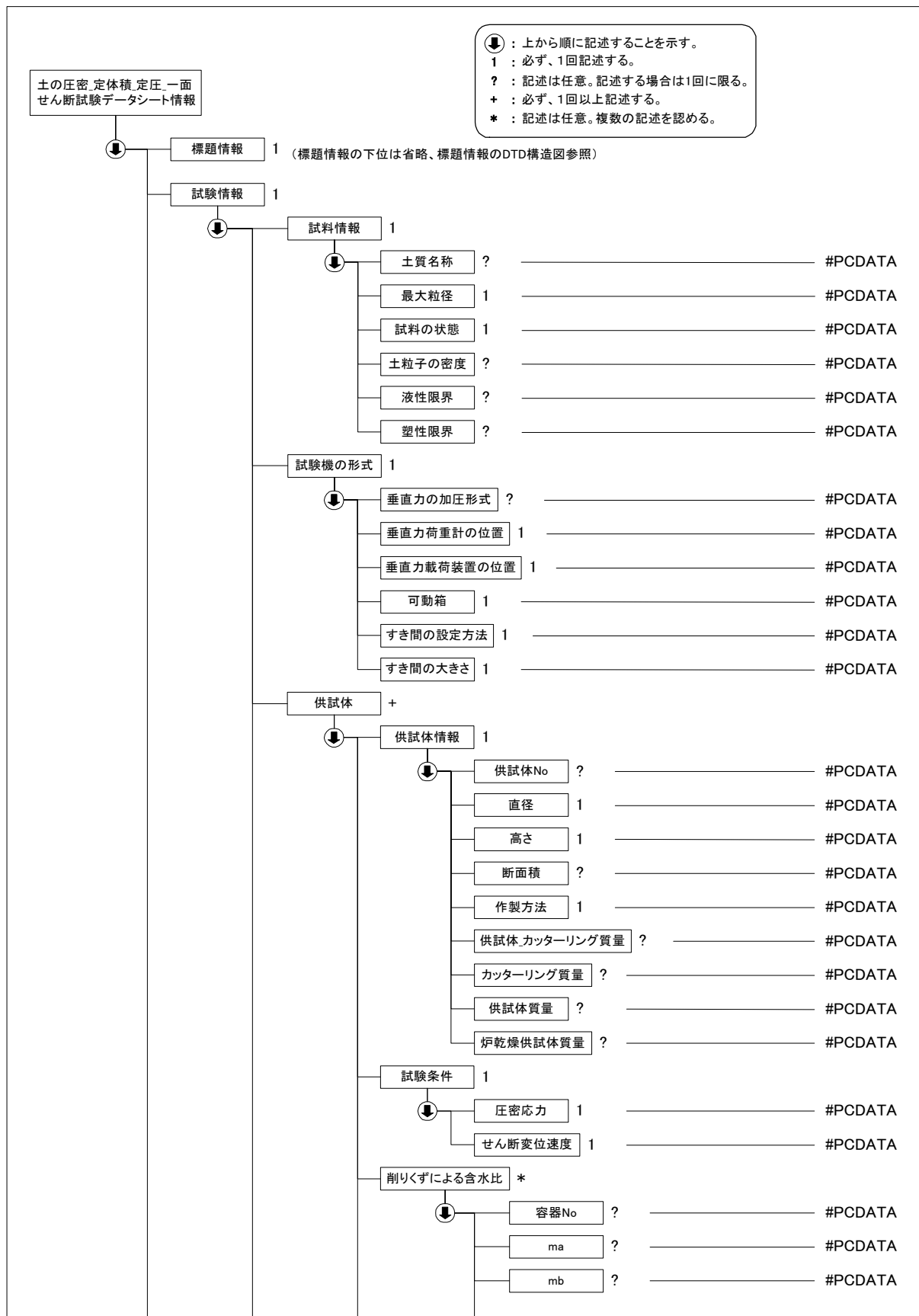
垂直力載荷装置の位置コード

|   |    |
|---|----|
| 1 | 上面 |
| 2 | 下面 |

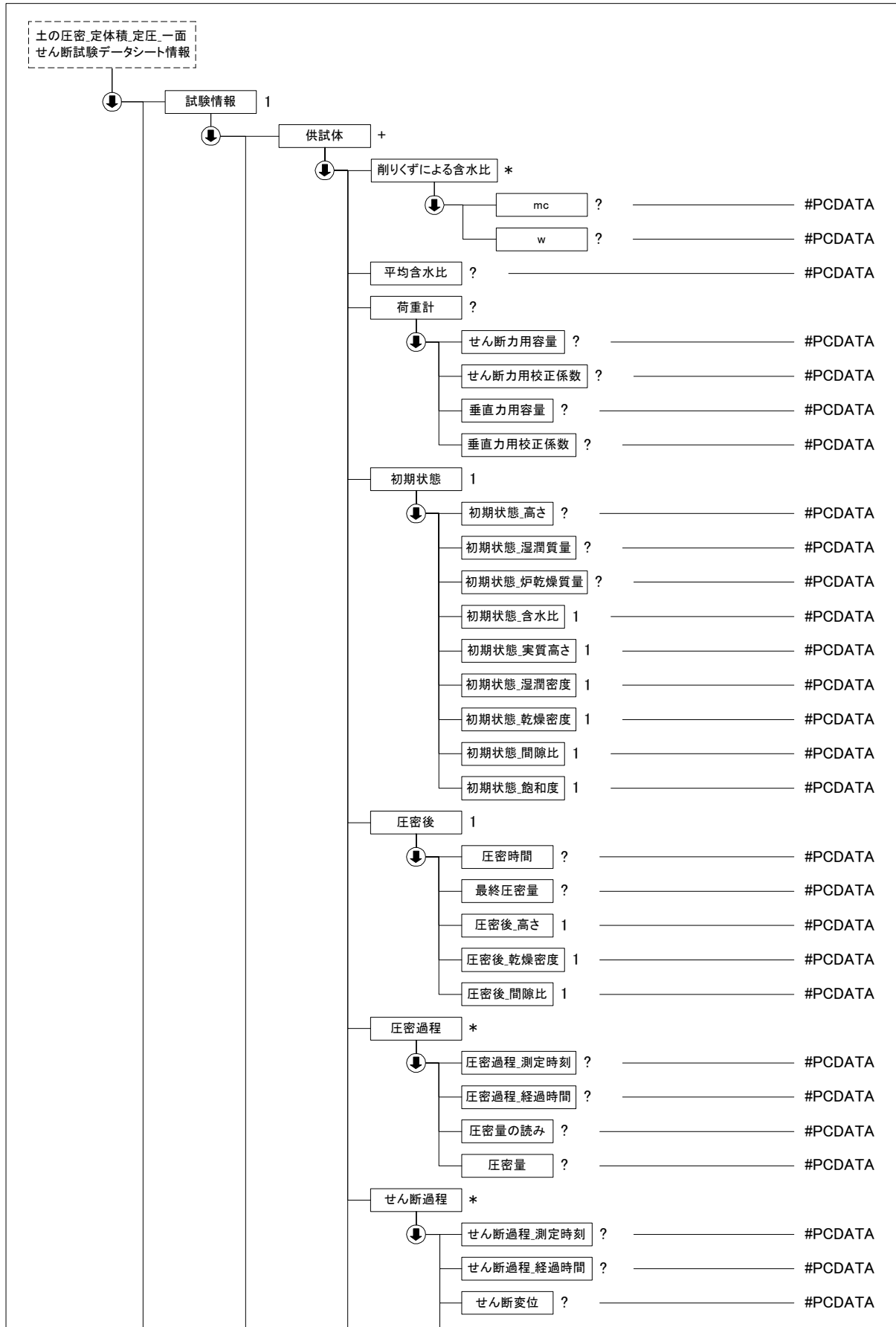
可動箱コード

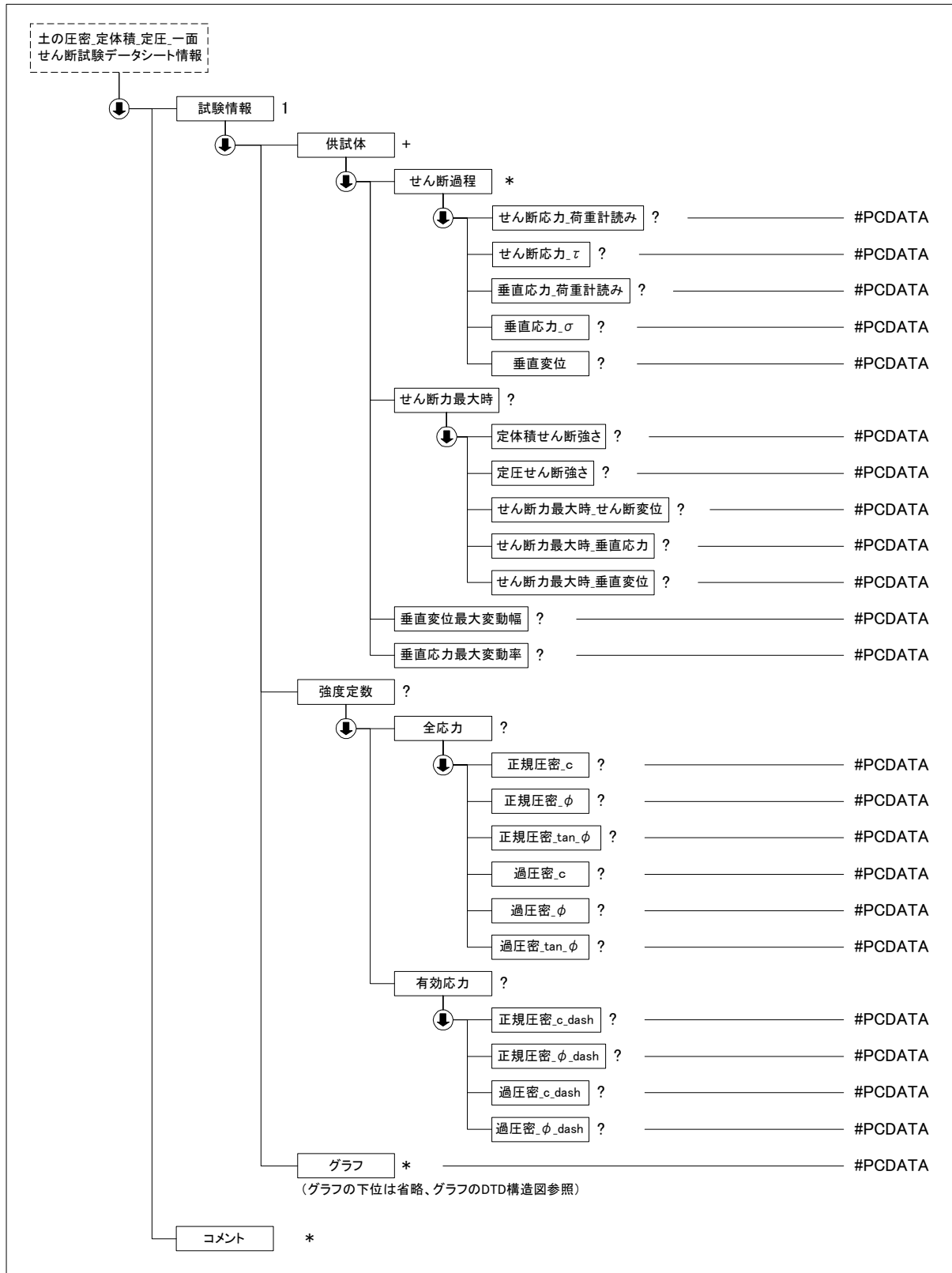
|   |    |
|---|----|
| 1 | 上箱 |
| 2 | 下箱 |

(2) 土の圧密定体積一面せん断試験、土の圧密定圧一面せん断試験のデータの構造図









### (3) 土の圧密定体積一面せん断試験、土の圧密定圧一面せん断試験データ(B0560\_02.DTD) の定義内容

```

<!ELEMENT 土の圧密_定体積_定圧_一面せん断試験データシート情報 (標題情報, 試験情報, コメント*)>
<!ATTLIST 土の圧密_定体積_定圧_一面せん断試験データシート情報 DTD_version CDATA #FIXED "02">

<!--*****-->
<!-- 標題情報 -->
<!--*****-->
<!ENTITY % 標題情報 SYSTEM "T_IND_02.DTD">
%標題情報;

<!--*****-->
<!-- 試験情報 -->
<!--*****-->
<!ELEMENT 試験情報 (試料情報, 試験機の形式, 供試体+, 強度定数?, グラフ*)>
  <!ELEMENT 試料情報 (土質名称?, 最大粒径, 試料の状態, 土粒子の密度?, 液性限界?, 塑性限界?)>
    <!ELEMENT 土質名称 (#PCDATA)>
    <!ELEMENT 最大粒径 (#PCDATA)>
    <!ELEMENT 試料の状態 (#PCDATA)>
    <!ELEMENT 土粒子の密度 (#PCDATA)>
    <!ELEMENT 液性限界 (#PCDATA)>
    <!ELEMENT 塑性限界 (#PCDATA)>
  <!ELEMENT 試験機の形式 (垂直力の加圧形式?, 垂直力荷重計の位置, 垂直力載荷装置の位置, 可動箱, すき間の設定方法, すき間大きさ)>
    <!ELEMENT 垂直力の加圧形式 (#PCDATA)>
    <!ELEMENT 垂直力荷重計の位置 (#PCDATA)>
    <!ELEMENT 垂直力載荷装置の位置 (#PCDATA)>
    <!ELEMENT 可動箱 (#PCDATA)>
    <!ELEMENT すき間の設定方法 (#PCDATA)>
    <!ELEMENT すき間大きさ (#PCDATA)>
  <!--*****-->
  <!-- 供試体 -->
  <!--*****-->
  <!ELEMENT 供試体 (供試体情報, 試験条件, 削りくずによる含水比*, 平均含水比?, 荷重計?, 初期状態, 圧密後, 圧密過程*, せん断過程*, せん断力最大時?, 垂直変位最大変動幅?, 垂直応力最大変動率?)>
    <!ELEMENT 供試体情報 (供試体 No?, 直径, 高さ, 断面積?, 作製方法, 供試体_カッターリング質量?, カッターリング質量?, 供試体質量?, 炉乾燥供試体質量?)>
      <!ELEMENT 供試体 No (#PCDATA)>
      <!ELEMENT 直径 (#PCDATA)>
      <!ELEMENT 高さ (#PCDATA)>
      <!ELEMENT 断面積 (#PCDATA)>
      <!ELEMENT 作製方法 (#PCDATA)>
      <!ELEMENT 供試体_カッターリング質量 (#PCDATA)>
      <!ELEMENT カッターリング質量 (#PCDATA)>
      <!ELEMENT 供試体質量 (#PCDATA)>
      <!ELEMENT 炉乾燥供試体質量 (#PCDATA)>
    <!ELEMENT 試験条件 (圧密応力, せん断変位速度)>
      <!ELEMENT 圧密応力 (#PCDATA)>
      <!ELEMENT せん断変位速度 (#PCDATA)>
    <!ELEMENT 削りくずによる含水比 (容器 No?, ma?, mb?, mc?, w?)>
      <!ELEMENT 容器 No (#PCDATA)>
      <!ELEMENT ma (#PCDATA)>
      <!ELEMENT mb (#PCDATA)>
      <!ELEMENT mc (#PCDATA)>
      <!ELEMENT w (#PCDATA)>
    <!ELEMENT 平均含水比 (#PCDATA)>
    <!ELEMENT 荷重計 (せん断力用容量?, せん断力用校正係数?, 垂直力用容量?, 垂直力用校正係数?)>
      <!ELEMENT せん断力用容量 (#PCDATA)>
      <!ELEMENT せん断力用校正係数 (#PCDATA)>
      <!ELEMENT 垂直力用容量 (#PCDATA)>
      <!ELEMENT 垂直力用校正係数 (#PCDATA)>
  
```

```

<!ELEMENT 初期状態 (初期状態_高さ?, 初期状態_湿潤質量?, 初期状態_炉乾燥質量?, 初期状態_含水比, 初期状態_実質高さ, 初期状態_湿潤密度, 初期状態_乾燥密度, 初期状態_間隙比, 初期状態_飽和度)>
  <!ELEMENT 初期状態_高さ (#PCDATA)>
  <!ELEMENT 初期状態_湿潤質量 (#PCDATA)>
  <!ELEMENT 初期状態_炉乾燥質量 (#PCDATA)>
  <!ELEMENT 初期状態_含水比 (#PCDATA)>
  <!ELEMENT 初期状態_実質高さ (#PCDATA)>
  <!ELEMENT 初期状態_湿潤密度 (#PCDATA)>
  <!ELEMENT 初期状態_乾燥密度 (#PCDATA)>
  <!ELEMENT 初期状態_間隙比 (#PCDATA)>
  <!ELEMENT 初期状態_飽和度 (#PCDATA)>
<!ELEMENT 圧密後 (圧密時間?, 最終圧密度?, 圧密後_高さ, 圧密後_乾燥密度, 圧密後_間隙比)>
  <!ELEMENT 圧密時間 (#PCDATA)>
  <!ELEMENT 最終圧密度 (#PCDATA)>
  <!ELEMENT 圧密後_高さ (#PCDATA)>
  <!ELEMENT 圧密後_乾燥密度 (#PCDATA)>
  <!ELEMENT 圧密後_間隙比 (#PCDATA)>
<!ELEMENT 圧密過程 (圧密過程_測定時刻?, 圧密過程_経過時間?, 圧密度の読み?, 圧密度?)>
  <!ELEMENT 圧密過程_測定時刻 (#PCDATA)>
  <!ELEMENT 圧密過程_経過時間 (#PCDATA)>
  <!ELEMENT 圧密度の読み (#PCDATA)>
  <!ELEMENT 圧密度 (#PCDATA)>
<!ELEMENT せん断過程 (せん断過程_測定時刻?, せん断過程_経過時間?, せん断変位?, せん断応力_荷重計読み?, せん断応力_ $\tau$ , 垂直応力_荷重計読み?, 垂直応力_ $\sigma$ , 垂直変位?)>
  <!ELEMENT せん断過程_測定時刻 (#PCDATA)>
  <!ELEMENT せん断過程_経過時間 (#PCDATA)>
  <!ELEMENT せん断変位 (#PCDATA)>
  <!ELEMENT せん断応力_荷重計読み (#PCDATA)>
  <!ELEMENT せん断応力_ $\tau$  (#PCDATA)>
  <!ELEMENT 垂直応力_荷重計読み (#PCDATA)>
  <!ELEMENT 垂直応力_ $\sigma$  (#PCDATA)>
  <!ELEMENT 垂直変位 (#PCDATA)>
<!ELEMENT せん断力最大時 (定体積せん断強さ?, 定圧せん断強さ?, せん断力最大時_せん断変位?, せん断力最大時_垂直応力?, せん断力最大時_垂直変位?)>
  <!ELEMENT 定体積せん断強さ (#PCDATA)>
  <!ELEMENT 定圧せん断強さ (#PCDATA)>
  <!ELEMENT せん断力最大時_せん断変位 (#PCDATA)>
  <!ELEMENT せん断力最大時_垂直応力 (#PCDATA)>
  <!ELEMENT せん断力最大時_垂直変位 (#PCDATA)>
<!ELEMENT 垂直変位最大変動幅 (#PCDATA)>
<!ELEMENT 垂直応力最大変動率 (#PCDATA)>
<!ELEMENT 強度定数 (全応力?, 有効応力?)>
  <!ELEMENT 全応力 (正規圧密_ $c$ ?, 正規圧密_ $\phi$ ?, 正規圧密 tan_ $\phi$ ?, 過圧密_ $c$ ?, 過圧密_ $\phi$ ?, 過圧密 tan_ $\phi$ ?)>
  <!ELEMENT 正規圧密_ $c$  (#PCDATA)>
  <!ELEMENT 正規圧密_ $\phi$  (#PCDATA)>
  <!ELEMENT 正規圧密 tan_ $\phi$  (#PCDATA)>
  <!ELEMENT 過圧密_ $c$  (#PCDATA)>
  <!ELEMENT 過圧密_ $\phi$  (#PCDATA)>
  <!ELEMENT 過圧密 tan_ $\phi$  (#PCDATA)>
<!ELEMENT 有効応力 (正規圧密_ $c$ .dash?, 正規圧密_ $\phi$ .dash?, 過圧密_ $c$ .dash?, 過圧密_ $\phi$ .dash?)>
  <!ELEMENT 正規圧密_ $c$ .dash (#PCDATA)>
  <!ELEMENT 正規圧密_ $\phi$ .dash (#PCDATA)>
  <!ELEMENT 過圧密_ $c$ .dash (#PCDATA)>
  <!ELEMENT 過圧密_ $\phi$ .dash (#PCDATA)>

<!--*****-->
<!-- グラフ -->
<!--*****-->
  <!ENTITY % グラフ SYSTEM "T_GRP_02.DTD">
  %グラフ;

<!--*****-->
<!-- コメント -->
<!--*****-->
<!ELEMENT コメント (#PCDATA)>

```

#### 4-31 突固めによる土の締固め試験

##### (1) 突固めによる土の締固め試験のデータ項目

| 項目名                       |       | 記号          | 単位            | データ型              |     |    |
|---------------------------|-------|-------------|---------------|-------------------|-----|----|
| 標題情報 (T_IND_02.DTD で別途規定) |       | -           | -             | -                 |     |    |
| 試験情報                      | 試料情報  | 土質名称        |               | 文字                |     |    |
|                           |       | 土粒子の密度      | $\rho_s$      | g/cm <sup>3</sup> | 実数  |    |
|                           |       | 試料調製前の最大粒径  |               | mm                | 実数  |    |
|                           | 試料準備  | 試験方法        |               |                   | 文字  |    |
|                           |       | 試料の準備方法     |               |                   | コード |    |
|                           |       | 試料の使用方法     |               |                   | コード |    |
|                           |       | 試料分取後の含水比   | w0            | %                 | 実数  |    |
|                           |       | 乾燥処理後の含水比   | w1            | %                 | 実数  |    |
|                           |       | ランマー        | ランマーの質量       |                   | kg  | 実数 |
|                           | 落下高さ  |             |               | cm                | 実数  |    |
|                           | 突固め回数 |             |               | 回/層               | 整数  |    |
|                           | 突固め層数 |             |               | 層                 | 整数  |    |
|                           | モールド  | 内径          |               | cm                | 実数  |    |
|                           |       | 高さ          |               | cm                | 実数  |    |
|                           |       | 容量          | V             | cm <sup>3</sup>   | 実数  |    |
|                           |       | 質量          | m1            | g                 | 実数  |    |
|                           | 測定    | 測定 No       |               |                   | 整数  |    |
|                           |       | (試料+モールド)質量 | m2            | g                 | 実数  |    |
|                           |       | 湿潤密度        | $\rho_t$      | g/cm <sup>3</sup> | 実数  |    |
|                           |       | 平均含水比       | w             | %                 | 実数  |    |
|                           |       | 乾燥密度        | $\rho_d$      | g/cm <sup>3</sup> | 実数  |    |
|                           |       | 含水比         | 容器 No         |                   |     | 文字 |
|                           |       |             | ma            | ma                | g   | 実数 |
|                           |       |             | mb            | mb                | g   | 実数 |
|                           |       |             | mc            | mc                | g   | 実数 |
|                           |       | w           | w             | %                 | 実数  |    |
|                           | 試験結果  | 最大乾燥密度      | $\rho_{dmax}$ | g/cm <sup>3</sup> | 実数  |    |
| 最適含水比                     |       | wopt        | %             | 実数                |     |    |
| グラフ (T_GRP_02.DTD で別途規定)  |       | -           | -             | -                 |     |    |
| コメント                      | 特記事項  |             |               | 文字                |     |    |

##### グラフコード

| グラフ番号 | グラフ名       | データ項目番号 | X   |    |    |      | Y    |          |                   |      |
|-------|------------|---------|-----|----|----|------|------|----------|-------------------|------|
|       |            |         | 項目名 | 記号 | 単位 | データ型 | 項目名  | 記号       | 単位                | データ型 |
| 1     | 乾燥密度-含水比曲線 | 1       | 含水比 | w  | %  | 実数   | 乾燥密度 | $\rho_d$ | g/cm <sup>3</sup> | 実数   |

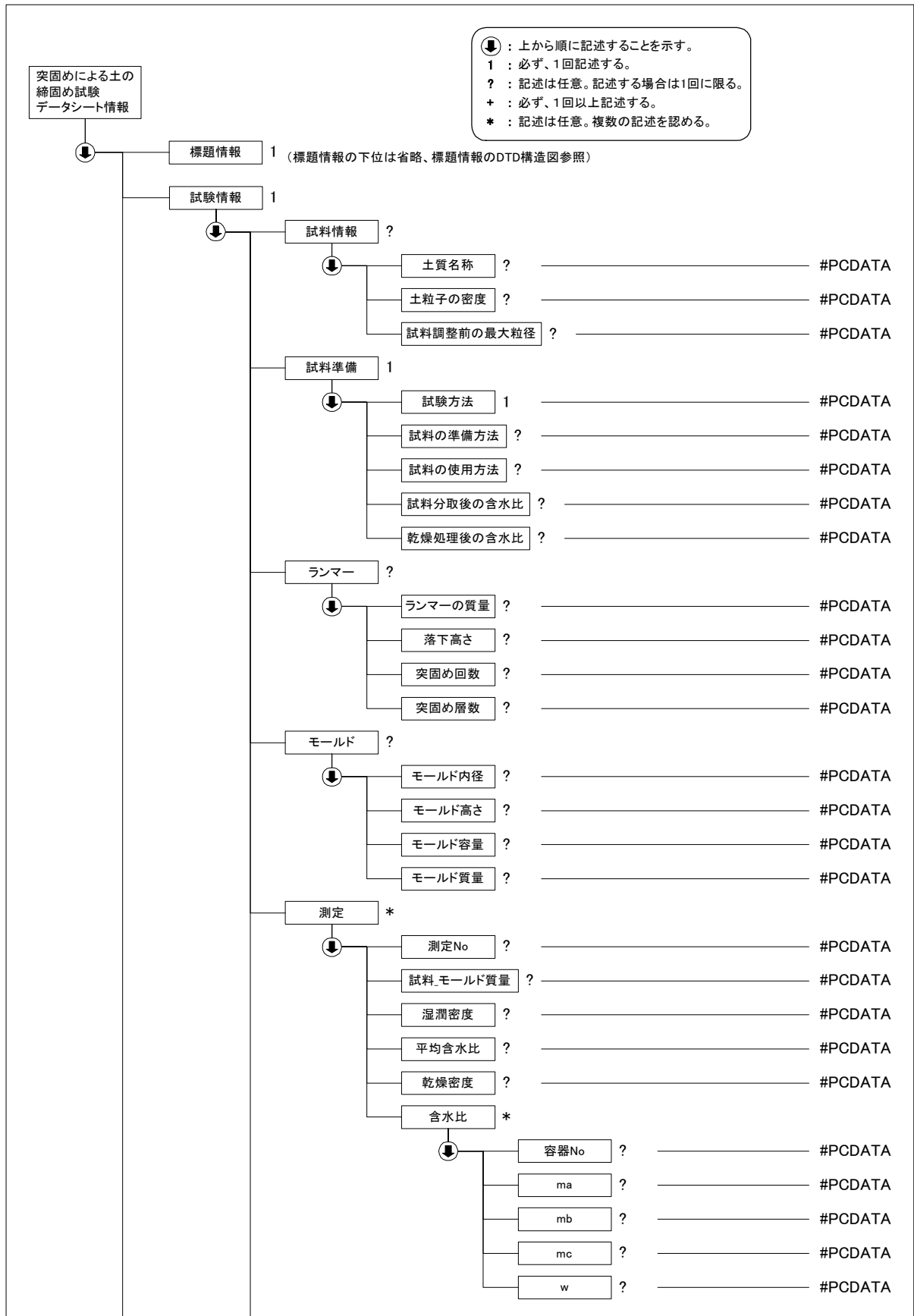
試料の準備方法コード

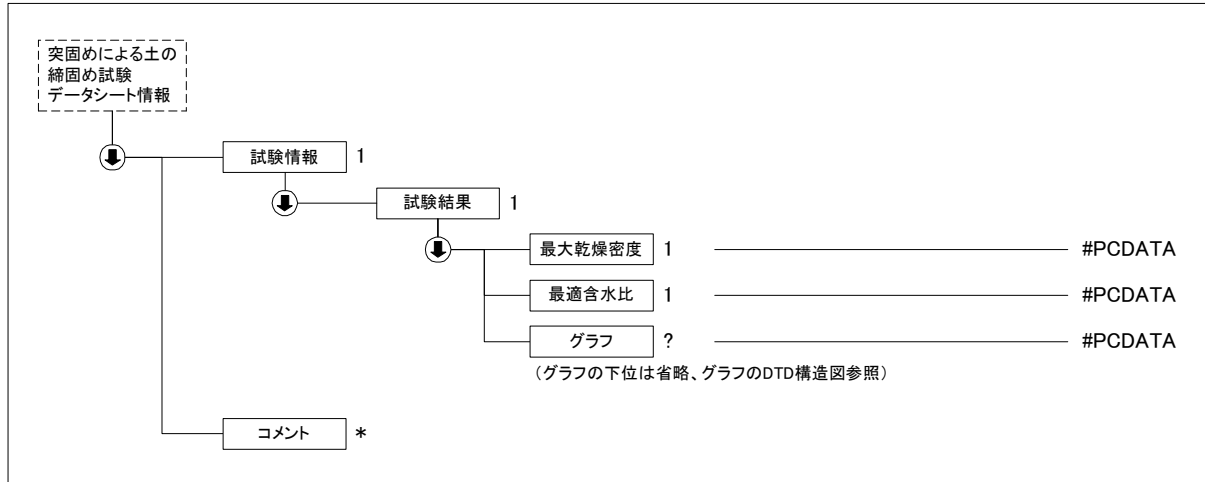
|   |     |
|---|-----|
| 1 | 乾燥法 |
| 2 | 湿潤法 |

試料の使用方法コード

|   |       |
|---|-------|
| 1 | 繰返し法  |
| 2 | 非繰返し法 |

(2) 突固めによる土の締固め試験のデータの構造図





### (3) 突固めによる土の締固め試験データ(A1210\_02.DTD)の定義内容

ここに示す DTD ファイルは、Unicode(UTF-16)で記述されたものを印字出力した例である。  
国土交通省が発表する DTD は Unicode で記述されるものである。

```
<!ELEMENT 突固めによる土の締固め試験データシート情報 (標題情報, 試験情報, コメント*)>
<!ATTLIST 突固めによる土の締固め試験データシート情報 DTD_version CDATA #FIXED "02">
```

```
<!--*****-->
<!-- 標題情報 -->
```

```
<!--*****-->
<!ENTITY % 標題情報 SYSTEM "T_IND_02.DTD">
%標題情報;
```

```
<!--*****-->
<!-- 試験情報 -->
```

```
<!--*****-->
<!ELEMENT 試験情報 (試料情報?, 試料準備, ランマー?, モールド?, 測定*, 試験結果)>
```

```
<!ELEMENT 試料情報 (土質名称?, 土粒子の密度?, 試料調製前の最大粒径?)>
```

```
<!ELEMENT 土質名称 (#PCDATA)>
```

```
<!ELEMENT 土粒子の密度 (#PCDATA)>
```

```
<!ELEMENT 試料調製前の最大粒径 (#PCDATA)>
```

```
<!ELEMENT 試料準備 (試験方法, 試料の準備方法?, 試料の使用方法?, 試料分取後の含水比?, 乾燥処理後の含水比?)>
```

```
<!ELEMENT 試験方法 (#PCDATA)>
```

```
<!ELEMENT 試料の準備方法 (#PCDATA)>
```

```
<!ELEMENT 試料の使用方法 (#PCDATA)>
```

```
<!ELEMENT 試料分取後の含水比 (#PCDATA)>
```

```
<!ELEMENT 乾燥処理後の含水比 (#PCDATA)>
```

```
<!ELEMENT ランマー (ランマーの質量?, 落下高さ?, 突固め回数?, 突固め層数?)>
```

```
<!ELEMENT ランマーの質量 (#PCDATA)>
```

```
<!ELEMENT 落下高さ (#PCDATA)>
```

```
<!ELEMENT 突固め回数 (#PCDATA)>
```

```
<!ELEMENT 突固め層数 (#PCDATA)>
```

```
<!ELEMENT モールド (モールド内径?, モールド高さ?, モールド容量?, モールド質量?)>
```

```
<!ELEMENT モールド内径 (#PCDATA)>
```

```
<!ELEMENT モールド高さ (#PCDATA)>
```

```
<!ELEMENT モールド容量 (#PCDATA)>
```

```
<!ELEMENT モールド質量 (#PCDATA)>
```

```
<!--*****-->
<!-- 測定 -->
```



```
<!--*****-->
<!ELEMENT 測定 (測定 No?, 試料_モールド質量?, 湿潤密度?, 平均含水比?, 乾燥密度?, 含水比*)>
  <!ELEMENT 測定 No (#PCDATA)>
  <!ELEMENT 試料_モールド質量 (#PCDATA)>
  <!ELEMENT 湿潤密度 (#PCDATA)>
  <!ELEMENT 平均含水比 (#PCDATA)>
  <!ELEMENT 乾燥密度 (#PCDATA)>
  <!ELEMENT 含水比 (容器 No?, ma?, mb?, mc?, w?)>
    <!ELEMENT 容器 No (#PCDATA)>
    <!ELEMENT ma (#PCDATA)>
    <!ELEMENT mb (#PCDATA)>
    <!ELEMENT mc (#PCDATA)>
    <!ELEMENT w (#PCDATA)>

<!--*****-->
<!-- 試験結果 -->
<!--*****-->
<!ELEMENT 試験結果 (最大乾燥密度, 最適含水比, グラフ?)>
  <!ELEMENT 最大乾燥密度 (#PCDATA)>
  <!ELEMENT 最適含水比 (#PCDATA)>

<!--*****-->
<!-- グラフ -->
<!--*****-->
  <!ENTITY % グラフ SYSTEM "T_GRP_02.DTD">
  %グラフ;

<!--*****-->
<!-- コメント -->
<!--*****-->
<!ELEMENT コメント (#PCDATA)>
```

#### 4-32 締固めた土のコーン指数試験

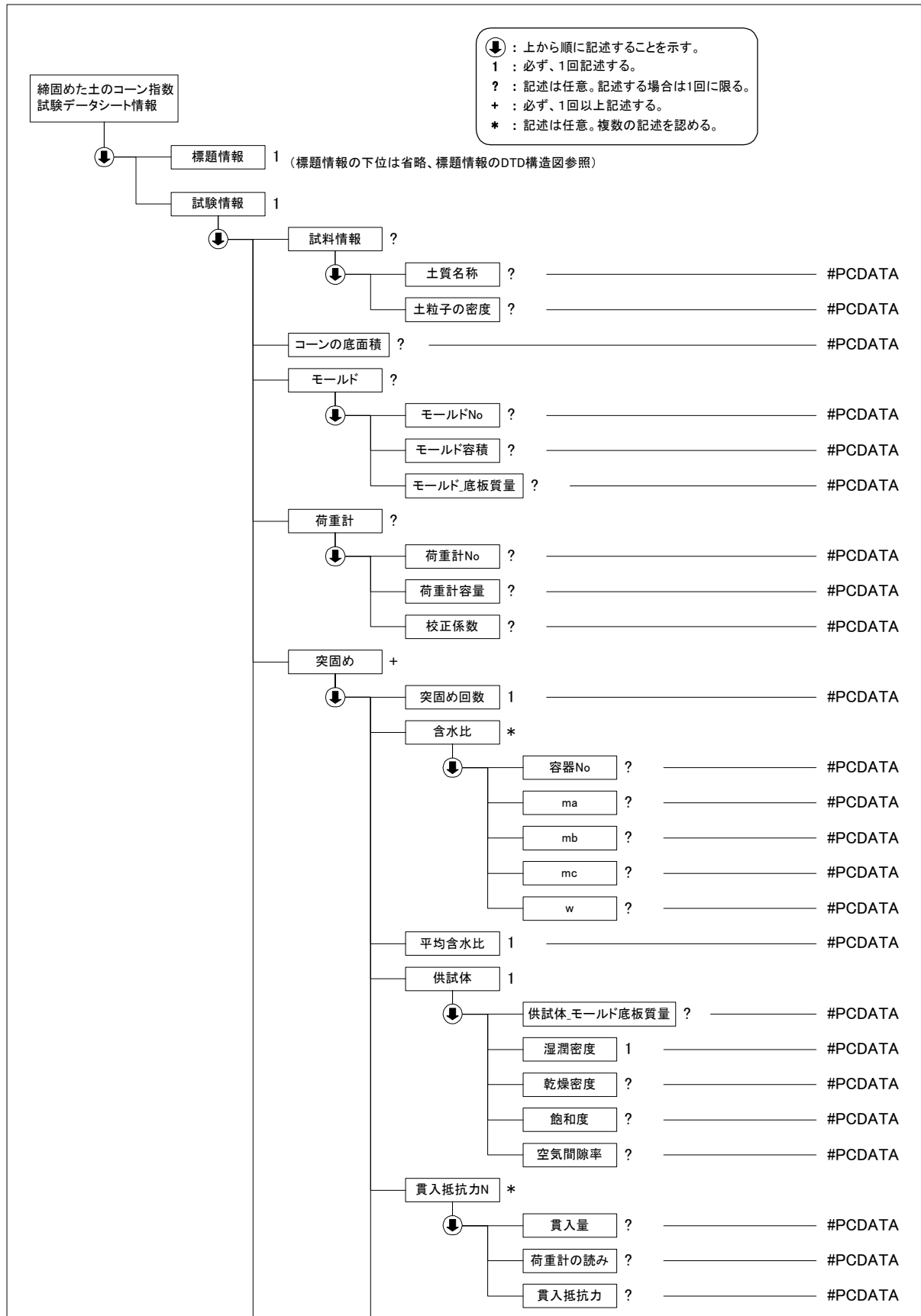
##### (1) 締固めた土のコーン指数試験のデータ項目

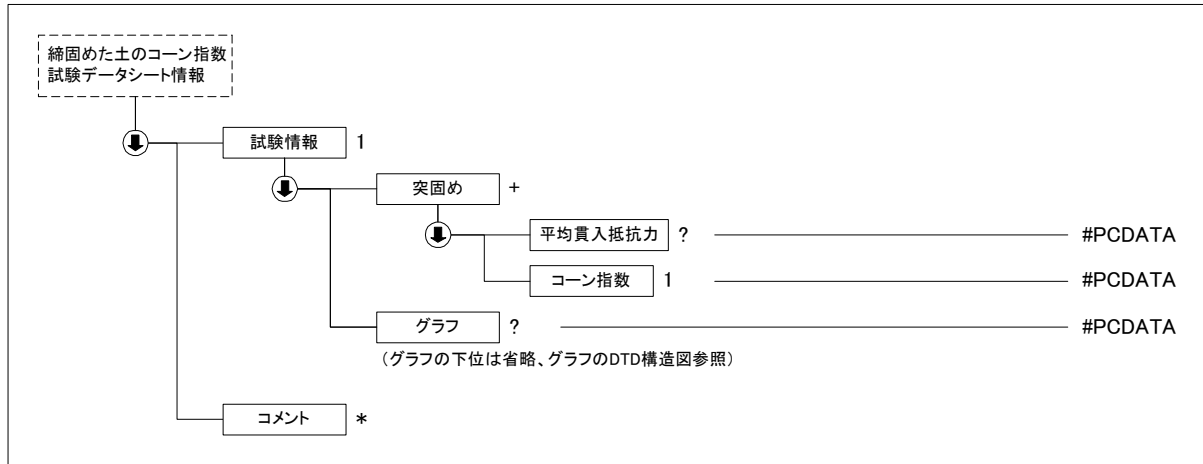
| 項目名                       |             | 記号              | 単位                   | データ型                          |                      |
|---------------------------|-------------|-----------------|----------------------|-------------------------------|----------------------|
| 標題情報 (T_IND_02.DTD で別途規定) |             | -               | -                    | -                             |                      |
| 試験情報                      | 試料情報        | 土質名称            |                      | 文字                            |                      |
|                           |             | 土粒子の密度          |                      | $\rho_s$ g/cm <sup>3</sup> 実数 |                      |
|                           | コーンの底面積     |                 | cm <sup>2</sup>      | 実数                            |                      |
| モールド                      | モールド No     |                 |                      | 文字                            |                      |
|                           | モールド容量      |                 | V                    | cm <sup>3</sup> 実数            |                      |
|                           | (モールド+底板)質量 |                 | m1                   | g 実数                          |                      |
| 荷重計                       | 荷重計No       |                 |                      | 文字                            |                      |
|                           | 荷重計容量       |                 |                      | N 実数                          |                      |
|                           | 校正係数        |                 | K                    | N/目盛 実数                       |                      |
| 突固め                       | 突固め回数       |                 |                      | 回/層 整数                        |                      |
|                           | 含水比         | 容器 No           |                      |                               | 文字                   |
|                           |             | ma              |                      | ma                            | g 実数                 |
|                           |             | mb              |                      | mb                            | g 実数                 |
|                           |             | mc              |                      | mc                            | g 実数                 |
|                           |             | w               |                      | w                             | % 実数                 |
|                           | 平均含水比       |                 | w                    | % 実数                          |                      |
|                           | 供試体         | (供試体+モールド+底板)質量 |                      | m2                            | g 実数                 |
|                           |             | 湿潤密度            |                      | r t                           | g/cm <sup>3</sup> 実数 |
|                           |             | 乾燥密度            |                      | $\rho_d$                      | g/cm <sup>3</sup> 実数 |
|                           |             | 飽和度             |                      | Sr                            | % 実数                 |
|                           |             | 空気間隙率           |                      | va                            | % 実数                 |
|                           | 貫入抵抗<br>力 N | 貫入量             |                      |                               | 実数                   |
|                           |             | 荷重計の読み          |                      |                               | 実数                   |
|                           |             | 貫入抵抗力           |                      |                               | N 実数                 |
| 平均貫入抵抗力                   |             | Qc              | N 実数                 |                               |                      |
| コーン指数                     |             | qc              | kN/m <sup>2</sup> 実数 |                               |                      |
| グラフ (T_GRP_02.DTD で別途規定)  |             | -               | -                    | -                             |                      |
| コメント                      | 特記事項        |                 |                      | 文字                            |                      |

##### グラフコード

| グラフ<br>番号 | グラフ<br>名                      | データ<br>項目番<br>号 | X         |    |     |          | Y     |    |                   |          |
|-----------|-------------------------------|-----------------|-----------|----|-----|----------|-------|----|-------------------|----------|
|           |                               |                 | 項目名       | 記号 | 単位  | データ<br>型 | 項目名   | 記号 | 単位                | データ<br>型 |
| 1         | コーン<br>指数-<br>突固め<br>回数曲<br>線 | 1               | 突固め<br>回数 |    | 回/層 | 実数       | コーン指数 | qc | kN/m <sup>2</sup> | 実数       |

(2) 締固めた土のコーン指数試験のデータの構造図





### (3) 締固めた土のコーン指数試験データ(A1228\_02.DTD)の定義内容

<!ELEMENT 締固めた土のコーン指数試験データシート情報 (標題情報, 試験情報, コメント\*)>  
<!ATTLIST 締固めた土のコーン指数試験データシート情報 DTD\_version CDATA #FIXED "02">

<!--\*\*\*\*\*-->  
<!-- 標題情報 -->

<!--\*\*\*\*\*-->  
<!ENTITY % 標題情報 SYSTEM "T\_IND\_02.DTD">  
%標題情報;

<!--\*\*\*\*\*-->  
<!-- 試験情報 -->

<!--\*\*\*\*\*-->  
<!ELEMENT 試験情報 (試料情報?, コーン底面積?, モールド?, 荷重計?, 突固め+, グラフ?)>

<!ELEMENT 試料情報 (土質名称?, 土粒子の密度?)>

<!ELEMENT 土質名称 (#PCDATA)>

<!ELEMENT 土粒子の密度 (#PCDATA)>

<!ELEMENT コーン底面積 (#PCDATA)>

<!ELEMENT モールド (モールド No?, モールド容積?, モールド\_底板質量?)>

<!ELEMENT モールド No (#PCDATA)>

<!ELEMENT モールド容積 (#PCDATA)>

<!ELEMENT モールド\_底板質量 (#PCDATA)>

<!ELEMENT 荷重計 (荷重計 No?, 荷重計容量?, 校正係数?)>

<!ELEMENT 荷重計 No (#PCDATA)>

<!ELEMENT 荷重計容量 (#PCDATA)>

<!ELEMENT 校正係数 (#PCDATA)>

<!ELEMENT 突固め (突固め回数, 含水比\*, 平均含水比, 供試体, 貫入抵抗力 N\*, 平均貫入抵抗力?, コーン指数)>

<!ELEMENT 突固め回数 (#PCDATA)>

<!ELEMENT 含水比 (容器 No?, ma?, mb?, mc?, w?)>

<!ELEMENT 容器 No (#PCDATA)>

<!ELEMENT ma (#PCDATA)>

<!ELEMENT mb (#PCDATA)>

<!ELEMENT mc (#PCDATA)>

<!ELEMENT w (#PCDATA)>

<!ELEMENT 平均含水比 (#PCDATA)>

<!ELEMENT 供試体 (供試体\_モールド\_底板質量?, 湿潤密度, 乾燥密度?, 飽和度?, 空気間隙率?)>

<!ELEMENT 供試体\_モールド\_底板質量 (#PCDATA)>

<!ELEMENT 湿潤密度 (#PCDATA)>

<!ELEMENT 乾燥密度 (#PCDATA)>

<!ELEMENT 飽和度 (#PCDATA)>

<!ELEMENT 空気間隙率 (#PCDATA)>

```
<!ELEMENT 貫入抵抗カ N (貫入量?, 荷重計の読み?, 貫入抵抗カ?)>
  <!ELEMENT 貫入量 (#PCDATA)>
  <!ELEMENT 荷重計の読み (#PCDATA)>
  <!ELEMENT 貫入抵抗カ (#PCDATA)>
  <!ELEMENT 平均貫入抵抗カ (#PCDATA)>
  <!ELEMENT コーン指数 (#PCDATA)>
<!--*****-->
<!-- グラフ -->
<!--*****-->
  <!ENTITY % グラフ SYSTEM "T_GRP_02.DTD">
  %グラフ;

<!--*****-->
<!-- コメント -->
<!--*****-->
<!ELEMENT コメント (#PCDATA)>
```

4-33 CBR 試験

(1) CBR 試験のデータ項目

| 項目名                       |        |           |          | 記号                | 単位                        | データ型 |    |    |
|---------------------------|--------|-----------|----------|-------------------|---------------------------|------|----|----|
| 標題情報 (T_IND_02.DTD で別途規定) |        |           |          | -                 | -                         | -    |    |    |
| 試験情報                      | 試験条件   | 試験方法      |          |                   |                           | コード  |    |    |
|                           |        | 突固め方法     |          |                   |                           | 文字   |    |    |
|                           |        | 試験条件      |          |                   |                           | コード  |    |    |
|                           | 試料準備   | 試料の準備方法   |          |                   |                           | コード  |    |    |
|                           |        | 空気乾燥前含水比  |          |                   | %                         | 実数   |    |    |
|                           |        | 試料調整後の含水比 |          | $w_0$             | %                         | 実数   |    |    |
|                           |        | 土質名称      |          |                   |                           | 文字   |    |    |
|                           |        | 自然含水比     |          | $w_n$             | %                         | 実数   |    |    |
|                           |        | 最適含水比     |          | $w_{opt}$         | %                         | 実数   |    |    |
|                           |        | 最大乾燥密度    |          | $\rho_{dmax}$     | g/cm <sup>3</sup>         | 実数   |    |    |
|                           |        | 養生条件      | 空气中養生日数  |                   |                           | 日    | 整数 |    |
|                           |        |           | 水浸養生日数   |                   |                           | 日    | 整数 |    |
|                           | ランマー   | ランマーの質量   |          |                   | kg                        | 実数   |    |    |
|                           |        | 落下高さ      |          |                   | cm                        | 実数   |    |    |
|                           | モールド   | モールド内径    |          |                   | cm                        | 実数   |    |    |
|                           |        | モールド高さ    |          |                   | cm                        | 実数   |    |    |
|                           |        | モールド容量    |          | V                 | cm <sup>3</sup>           | 実数   |    |    |
|                           | 貫入条件   | 貫入速さ      |          |                   | mm/min                    | 実数   |    |    |
|                           |        | 貫入ピストン断面積 |          |                   | cm <sup>2</sup>           | 実数   |    |    |
|                           |        | 校正係数_荷重強さ |          |                   | MN/m <sup>2</sup> /<br>目盛 | 実数   |    |    |
|                           |        | 校正係数_荷重   |          |                   | kN/目盛                     | 実数   |    |    |
|                           | CBR 試験 | 突固め回数     |          |                   | 回/層                       | 整数   |    |    |
|                           |        | 突固め層数     |          |                   | 層                         | 整数   |    |    |
|                           |        | 荷重計       | 荷重計 No   |                   |                           |      | 文字 |    |
|                           |        |           | 荷重板質量    |                   |                           | kg   | 実数 |    |
|                           |        |           | 荷重計容量    |                   |                           | kN   | 実数 |    |
|                           |        | 供試体       | 供試体 No   |                   |                           |      | 文字 |    |
|                           |        |           | 初期状態     | 含水比               | 容器 No                     |      |    | 文字 |
|                           |        |           |          |                   | ma                        | ma   | g  | 実数 |
|                           |        |           |          |                   | mb                        | mb   | g  | 実数 |
|                           |        |           |          |                   | mc                        | mc   | g  | 実数 |
|                           |        |           |          | w                 | w                         | %    | 実数 |    |
|                           |        |           |          | 平均含水比             |                           | w    | %  | 実数 |
| 密度                        |        |           |          | (試料とモールド) 質量      |                           | m2   | g  | 実数 |
|                           |        |           |          | モールド 質量           |                           |      | g  | 実数 |
|                           |        |           | 湿潤密度     | $\rho_t$          | g/cm <sup>3</sup>         | 実数   |    |    |
|                           | 乾燥密度   |           | $\rho_d$ | g/cm <sup>3</sup> | 実数                        |      |    |    |
| 吸水膨張試験                    | 測定     |           | 水浸時間     |                   | h                         | 実数   |    |    |
|                           |        | 年月日       |          |                   | 文字                        |      |    |    |
|                           |        | 時刻        |          |                   | 文字                        |      |    |    |

|      |                          |           |                        |             |                |                   |    |
|------|--------------------------|-----------|------------------------|-------------|----------------|-------------------|----|
|      |                          |           |                        | 変位計の読み      |                |                   | 実数 |
|      |                          |           |                        | 膨張量         |                | mm                | 実数 |
|      |                          |           | 吸水膨張後                  | (試料+モールド)質量 | m <sup>3</sup> | g                 | 実数 |
|      |                          |           |                        | 膨張比         | re             | %                 | 実数 |
|      |                          |           |                        | 湿潤密度        | $\rho' t$      | g/cm <sup>3</sup> | 実数 |
|      |                          |           |                        | 乾燥密度        | $\rho' d$      | g/cm <sup>3</sup> | 実数 |
|      |                          |           |                        | 平均含水比       | w'             | %                 | 実数 |
|      |                          | 貫入試験      | 読み 1                   |             |                | mm                | 実数 |
|      |                          |           | 読み 2                   |             |                | mm                | 実数 |
|      |                          |           | 平均                     |             |                | mm                | 実数 |
|      |                          |           | 荷重計の読み                 |             |                |                   | 実数 |
|      |                          |           | 荷重強さ                   |             |                | MN/m <sup>2</sup> | 実数 |
|      |                          |           | 荷重                     |             |                | kN                | 実数 |
|      |                          | 貫入試験後の含水比 | 含水比                    | 容器 No       |                |                   | 文字 |
|      |                          |           |                        | ma          | ma             | g                 | 実数 |
|      |                          |           |                        | mb          | mb             | g                 | 実数 |
|      |                          |           |                        | mc          | mc             | g                 | 実数 |
|      |                          |           |                        | w           | w              | %                 | 実数 |
|      |                          |           | 平均含水比                  |             |                | %                 | 実数 |
|      |                          | CBR       | 貫入量 2.5mm における CBR     |             |                | %                 | 実数 |
|      |                          |           | 貫入量 5.0mm における CBR     |             |                | %                 | 実数 |
|      |                          |           | CBR                    |             |                | %                 | 実数 |
|      |                          | 平均値       | 貫入量 2.5mm における CBR 平均値 |             |                | %                 | 実数 |
|      |                          |           | 貫入量 5.0mm における CBR 平均値 |             |                | %                 | 実数 |
|      |                          |           | 平均 CBR                 |             |                | %                 | 実数 |
|      | 修正 CBR 試験                | 締固め度      |                        |             |                | %                 | 実数 |
|      |                          | 修正 CBR    |                        |             |                | %                 | 実数 |
|      | グラフ (T_GRP_02.DTD で別途規定) |           |                        |             | -              | -                 | -  |
| コメント | 特記事項                     |           |                        |             |                |                   | 文字 |

グラフコード

| グラフ番号 | グラフ名          | データ項目番号 | X   |    |    |      | Y    |          |                   |      |
|-------|---------------|---------|-----|----|----|------|------|----------|-------------------|------|
|       |               |         | 項目名 | 記号 | 単位 | データ型 | 項目名  | 記号       | 単位                | データ型 |
| 1     | 荷重強さ,荷重-貫入量曲線 | 1       | 貫入量 |    | mm | 実数   | 荷重強さ |          | MN/m <sup>2</sup> | 実数   |
|       |               | 2       | 貫入量 |    | mm | 実数   | 荷重   |          | kN                | 実数   |
| 2     | 乾燥密度-含水比曲線    | 1       | 含水比 | w  | %  | 実数   | 乾燥密度 | $\rho_d$ | g/cm <sup>3</sup> | 実数   |

|   |                    |   |     |  |   |    |      |          |                   |    |
|---|--------------------|---|-----|--|---|----|------|----------|-------------------|----|
| 3 | 乾燥密度<br>-CBR<br>曲線 | 1 | CBR |  | % | 実数 | 乾燥密度 | $\rho_d$ | g/cm <sup>3</sup> | 実数 |
|---|--------------------|---|-----|--|---|----|------|----------|-------------------|----|

試験方法コード

|   |        |
|---|--------|
| 1 | 締め固めた土 |
| 2 | 乱さない土  |

試験条件コード

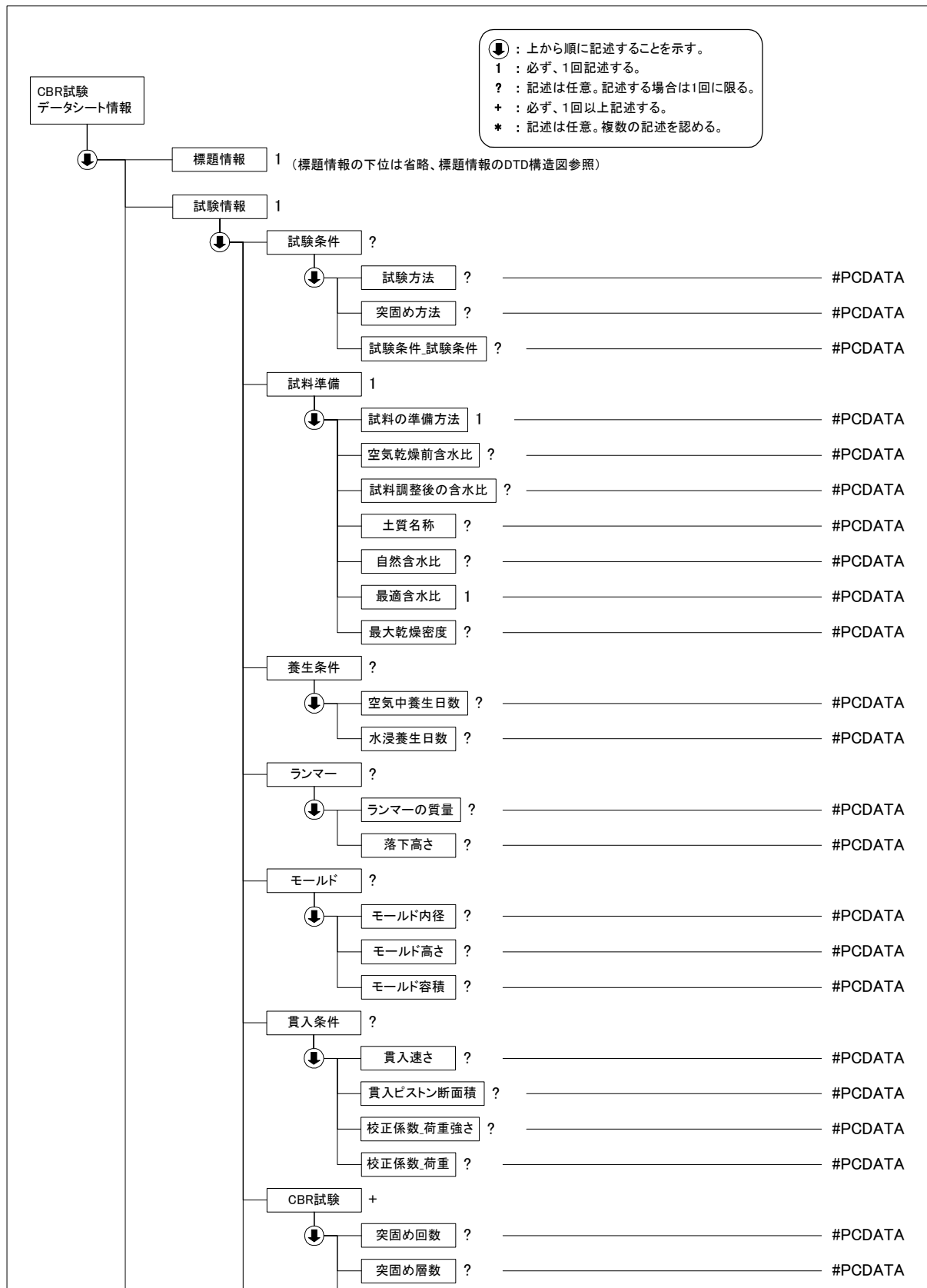
|   |     |
|---|-----|
| 1 | 水浸  |
| 2 | 非水浸 |

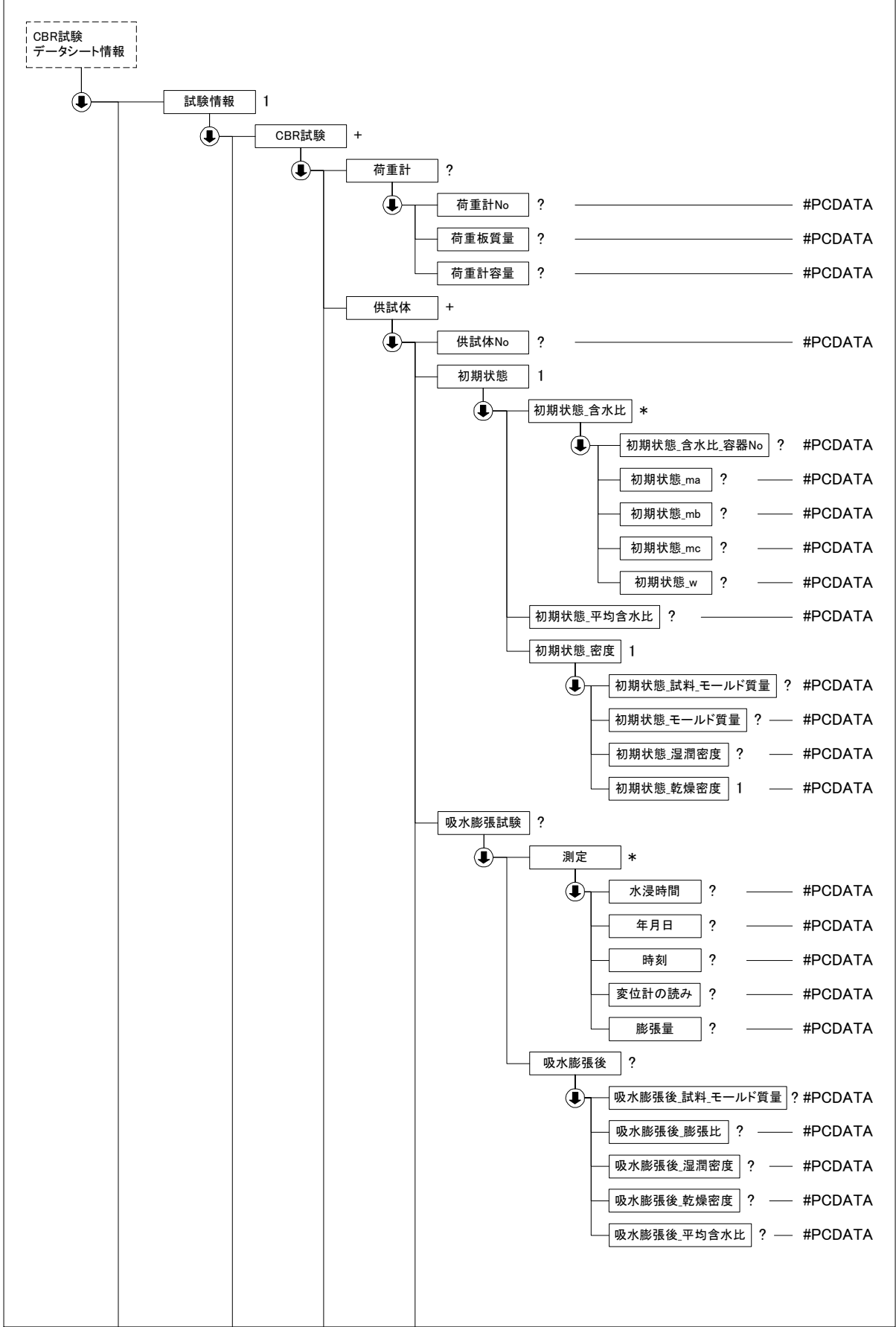
試料の準備方法コード

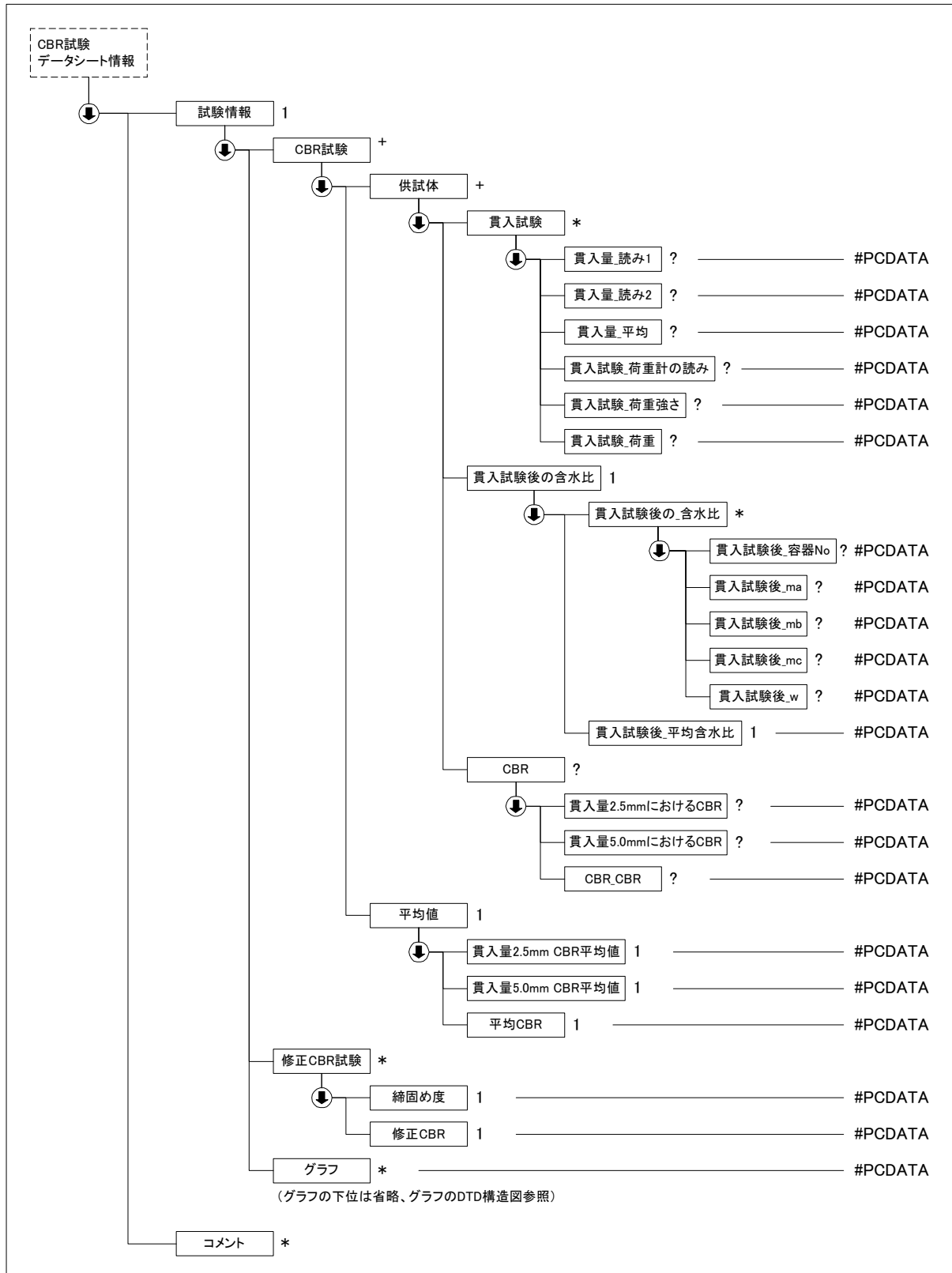
|   |      |
|---|------|
| 1 | 非乾燥法 |
| 2 | 乾燥法  |



(2) CBR 試験のデータの構造図







### (3) CBR 試験データ(A1211\_02.DTD)の定義内容

```

<!ELEMENT CBR 試験データシート情報 ( 標題情報, 試験情報, コメント*)>
<!ATTLIST CBR 試験データシート情報 DTD_version CDATA #FIXED "02">

<!--*****-->
<!-- 標題情報 -->
<!--*****-->
<!ENTITY % 標題情報 SYSTEM "T_IND_02.DTD">
%標題情報;

<!--*****-->
<!-- 試験情報 -->
<!--*****-->
<!ELEMENT 試験情報 ( 試験条件?, 試料準備, 養生条件?, ランマー?, モールド?, 貫入条件?, CBR 試験+, 修正 CBR 試験*, グラフ*)>
<!--*****-->
<!-- 試験条件 -->
<!--*****-->
  <!ELEMENT 試験条件 ( 試験方法?, 突固め方法?, 試験条件_試験条件?)>
    <!ELEMENT 試験方法 (#PCDATA)>
    <!ELEMENT 突固め方法 (#PCDATA)>
    <!ELEMENT 試験条件_試験条件 (#PCDATA)>
  <!ELEMENT 試料準備 ( 試料の準備方法, 空気乾燥前含水比?, 試料調整後の含水比?, 土質名称?, 自然含水比?, 最適含水比, 最大乾燥密度?)>
    <!ELEMENT 試料の準備方法 (#PCDATA)>
    <!ELEMENT 空気乾燥前含水比 (#PCDATA)>
    <!ELEMENT 試料調整後の含水比 (#PCDATA)>
    <!ELEMENT 土質名称 (#PCDATA)>
    <!ELEMENT 自然含水比 (#PCDATA)>
    <!ELEMENT 最適含水比 (#PCDATA)>
    <!ELEMENT 最大乾燥密度 (#PCDATA)>
  <!ELEMENT 養生条件 ( 空气中養生日数?, 水浸養生日数?)>
    <!ELEMENT 空气中養生日数 (#PCDATA)>
    <!ELEMENT 水浸養生日数 (#PCDATA)>
  <!ELEMENT ランマー ( ランマーの質量?, 落下高さ?)>
    <!ELEMENT ランマーの質量 (#PCDATA)>
    <!ELEMENT 落下高さ (#PCDATA)>
  <!ELEMENT モールド ( モールド内径?, モールド高さ?, モールド容積?)>
    <!ELEMENT モールド内径 (#PCDATA)>
    <!ELEMENT モールド高さ (#PCDATA)>
    <!ELEMENT モールド容積 (#PCDATA)>
  <!ELEMENT 貫入条件 ( 貫入速さ?, 貫入ピストン断面積?, 校正係数_荷重強さ?, 校正係数_荷重?)>
    <!ELEMENT 貫入速さ (#PCDATA)>
    <!ELEMENT 貫入ピストン断面積 (#PCDATA)>
    <!ELEMENT 校正係数_荷重強さ (#PCDATA)>
    <!ELEMENT 校正係数_荷重 (#PCDATA)>

<!--*****-->
<!-- CBR 試験 -->
<!--*****-->
<!ELEMENT CBR 試験 ( 突固め回数?, 突固め層数?, 荷重計?, 供試体+, 平均値)>
  <!ELEMENT 突固め回数 (#PCDATA)>
  <!ELEMENT 突固め層数 (#PCDATA)>
  <!ELEMENT 荷重計 ( 荷重計 No?, 荷重板質量?, 荷重計容量?)>
    <!ELEMENT 荷重計 No (#PCDATA)>
    <!ELEMENT 荷重板質量 (#PCDATA)>
    <!ELEMENT 荷重計容量 (#PCDATA)>
  <!ELEMENT 供試体 ( 供試体 No?, 初期状態, 吸水膨張試験?, 貫入試験*, 貫入試験後の含水比, CBR?)>
    <!ELEMENT 供試体 No (#PCDATA)>
    <!ELEMENT 初期状態 ( 初期状態_含水比*, 初期状態_平均含水比?, 初期状態_密度)>
      <!ELEMENT 初期状態_含水比 ( 初期状態_含水比_容器No?, 初期状態_ma?, 初期状態_mb?, 初期状態_mc?, 初

```

```

期状態_w?)>
  <!ELEMENT 初期状態_含水比_容器 No (#PCDATA)>
  <!ELEMENT 初期状態_ma (#PCDATA)>
  <!ELEMENT 初期状態_mb (#PCDATA)>
  <!ELEMENT 初期状態_mc (#PCDATA)>
  <!ELEMENT 初期状態_w (#PCDATA)>
  <!ELEMENT 初期状態_平均含水比 (#PCDATA)>
  <!ELEMENT 初期状態_密度 (初期状態_試料_モールド質量?, 初期状態_モールド質量?, 初期状態_湿潤密度?,
初期状態_乾燥密度)>
  <!ELEMENT 初期状態_試料_モールド質量 (#PCDATA)>
  <!ELEMENT 初期状態_モールド質量 (#PCDATA)>
  <!ELEMENT 初期状態_湿潤密度 (#PCDATA)>
  <!ELEMENT 初期状態_乾燥密度 (#PCDATA)>
  <!ELEMENT 吸水膨張試験 (測定*, 吸水膨張後?)>
  <!ELEMENT 測定 (水浸時間?, 年月日?, 時刻?, 変位計の読み?, 膨張量?)>
  <!ELEMENT 水浸時間 (#PCDATA)>
  <!ELEMENT 年月日 (#PCDATA)>
  <!ELEMENT 時刻 (#PCDATA)>
  <!ELEMENT 変位計の読み (#PCDATA)>
  <!ELEMENT 膨張量 (#PCDATA)>
  <!ELEMENT 吸水膨張後 (吸水膨張後_試料_モールド質量?, 吸水膨張後_膨張比?, 吸水膨張後_湿潤密度?, 吸
水膨張後_乾燥密度?, 吸水膨張後_平均含水比?)>
  <!ELEMENT 吸水膨張後_試料_モールド質量 (#PCDATA)>
  <!ELEMENT 吸水膨張後_膨張比 (#PCDATA)>
  <!ELEMENT 吸水膨張後_湿潤密度 (#PCDATA)>
  <!ELEMENT 吸水膨張後_乾燥密度 (#PCDATA)>
  <!ELEMENT 吸水膨張後_平均含水比 (#PCDATA)>
  <!ELEMENT 貫入試験 (貫入量_読み 1?, 貫入量_読み 2?, 貫入量_平均?, 貫入試験_荷重計の読み?, 貫入試験
荷重強さ?, 貫入試験_荷重?)>
  <!ELEMENT 貫入量_読み 1 (#PCDATA)>
  <!ELEMENT 貫入量_読み 2 (#PCDATA)>
  <!ELEMENT 貫入量_平均 (#PCDATA)>
  <!ELEMENT 貫入試験_荷重計の読み (#PCDATA)>
  <!ELEMENT 貫入試験_荷重強さ (#PCDATA)>
  <!ELEMENT 貫入試験_荷重 (#PCDATA)>
  <!ELEMENT 貫入試験後の含水比 (貫入試験後の_含水比*, 貫入試験後_平均含水比)>
  <!ELEMENT 貫入試験後の_含水比 (貫入試験後_容器 No?, 貫入試験後_ma?, 貫入試験後_mb?, 貫入試験後
_mc?, 貫入試験後_w?)>
  <!ELEMENT 貫入試験後_容器 No (#PCDATA)>
  <!ELEMENT 貫入試験後_ma (#PCDATA)>
  <!ELEMENT 貫入試験後_mb (#PCDATA)>
  <!ELEMENT 貫入試験後_mc (#PCDATA)>
  <!ELEMENT 貫入試験後_w (#PCDATA)>
  <!ELEMENT 貫入試験後_平均含水比 (#PCDATA)>
  <!ELEMENT CBR (貫入量 2.5mm における CBR?, 貫入量 5.0mm における CBR?, CBR_CBR?)>
  <!ELEMENT 貫入量 2.5mm における CBR (#PCDATA)>
  <!ELEMENT 貫入量 5.0mm における CBR (#PCDATA)>
  <!ELEMENT CBR_CBR (#PCDATA)>
  <!ELEMENT 平均値 (貫入量 2.5mm CBR 平均値, 貫入量 5.0mm CBR 平均値, 平均 CBR)>
  <!ELEMENT 貫入量 2.5mm CBR 平均値 (#PCDATA)>
  <!ELEMENT 貫入量 5.0mm CBR 平均値 (#PCDATA)>
  <!ELEMENT 平均 CBR (#PCDATA)>

<!--*****-->
<!-- 修正 CBR 試験 -->
<!--*****-->
  <!ELEMENT 修正 CBR 試験 (締固め度, 修正 CBR)>
  <!ELEMENT 締固め度 (#PCDATA)>
  <!ELEMENT 修正 CBR (#PCDATA)>

<!--*****-->
<!-- グラフ -->
<!--*****-->

```

<!ENTITY % グラフ SYSTEM "T\_GRP\_02.DTD">  
%グラフ;

<!--\*\*\*\*\*-->  
<!-- コメント -->  
<!--\*\*\*\*\*-->  
<!ELEMENT コメント (#PCDATA)>

## 5 地盤調査データシート交換用データの DTD

5-1 固定ピストン式シンウォールサンプラーによる土試料の採取、ロータリー式二重管サンプラーによる土試料の採取、ロータリー式三重管サンプラーによる土試料の採取、ロータリー式スリーブ内蔵二重管サンプラーによる試料の採取

### (1) サンプリングの記録のデータ項目

| 項目名                       |                 | 記号            | 単位         | データ型 |    |    |
|---------------------------|-----------------|---------------|------------|------|----|----|
| 標準情報 (T_IND_02.DTD で別途規定) |                 | —             | —          | —    |    |    |
| 試験情報                      | 現場記録            | 採取年月日         |            | 整数   |    |    |
|                           |                 | 担当者           |            | 文字   |    |    |
|                           |                 | ボーリングの方法_コード  |            | コード  |    |    |
|                           |                 | ボーリングの方法_名称   |            | 文字   |    |    |
|                           |                 | 掘削流体の種類       |            | 文字   |    |    |
|                           |                 | サンプリングの方法_コード |            | コード  |    |    |
|                           |                 | サンプリングの方法_名称  |            | 文字   |    |    |
|                           |                 | サンプリングチューブ    | 長さ         |      | mm | 実数 |
|                           |                 |               | 外径         |      | mm | 実数 |
|                           |                 |               | 内径         |      | mm | 実数 |
|                           |                 |               | 肉厚         |      | mm | 実数 |
|                           |                 |               | 刃先肉厚       |      | mm | 実数 |
|                           |                 |               | 刃先角度       |      | 度  | 実数 |
|                           |                 |               | 内径比        |      | %  | 実数 |
|                           |                 |               | 材質         |      |    | 文字 |
|                           |                 |               | 断面積比       |      | %  | 実数 |
|                           |                 |               | 内径差        |      | mm | 実数 |
|                           |                 | サンプリング        | サンプラー押込み長さ | H    | cm | 実数 |
|                           |                 |               | 試料採取長      | L    | cm | 実数 |
|                           |                 |               | 採取率        | L/H  | %  | 実数 |
|                           | サンプリング状況        |               |            |      | 文字 |    |
|                           | シールの方法          |               |            |      | 文字 |    |
|                           | 刃先部シール長さ        |               |            | cm   | 実数 |    |
|                           | 上部シール長さ         |               |            | cm   | 実数 |    |
|                           | サンプリングにおける異常の記録 |               |            |      | 文字 |    |
|                           | 凍結処理の記録         |               | 凍結前質量      |      | g  | 実数 |
|                           |                 |               | 凍結後質量      |      | g  | 実数 |
|                           |                 |               | 排水量        |      | ml | 実数 |
|                           |                 |               | 膨張量        |      | mm | 実数 |
|                           | 土質名称            |               |            | 文字   |    |    |
|                           | 現場での保管方法        |               |            | 文字   |    |    |
|                           | 試料の輸送方法_梱包      |               |            | コード  |    |    |
| 試料の輸送方法_輸送                |                 |               | コード        |      |    |    |
| 室内記録                      | 試料到着年月日         |               |            | 整数   |    |    |
|                           | 担当者             |               |            | 文字   |    |    |
|                           | 試料押出し年月日        |               |            | 整数   |    |    |
|                           | 試料押出し方法_1       |               |            | コード  |    |    |
|                           | 試料押出し方法_2       |               |            | コード  |    |    |

|            |          |  |  |    |
|------------|----------|--|--|----|
|            | 室内での保管方法 |  |  | 文字 |
|            | 試料状態スケッチ |  |  | 文字 |
| コメント(特記事項) |          |  |  | 文字 |

ボーリングの方法コード

|   |             |
|---|-------------|
| 1 | ハンドフィード式    |
| 2 | ハイドリックフィード式 |
| 3 | オーガボーリング    |
| 9 | その他         |

サンプリングの方法コード

|   |                       |
|---|-----------------------|
| 1 | 固定ピストン (エキステンションロッド式) |
| 2 | 固定ピストン (水圧式)          |
| 3 | ロータリー式二重管             |
| 4 | ロータリー式三重管             |
| 5 | ロータリー式スリーブ内蔵          |
| 6 | ブロック                  |
| 9 | その他                   |

試料押出し方法\_1 コード

|   |    |
|---|----|
| 1 | 縦型 |
| 2 | 横型 |

試料押出し方法\_2 コード

|   |      |
|---|------|
| 3 | 刃先方向 |
| 4 | 頭部方向 |

試料の輸送方法、梱包コード

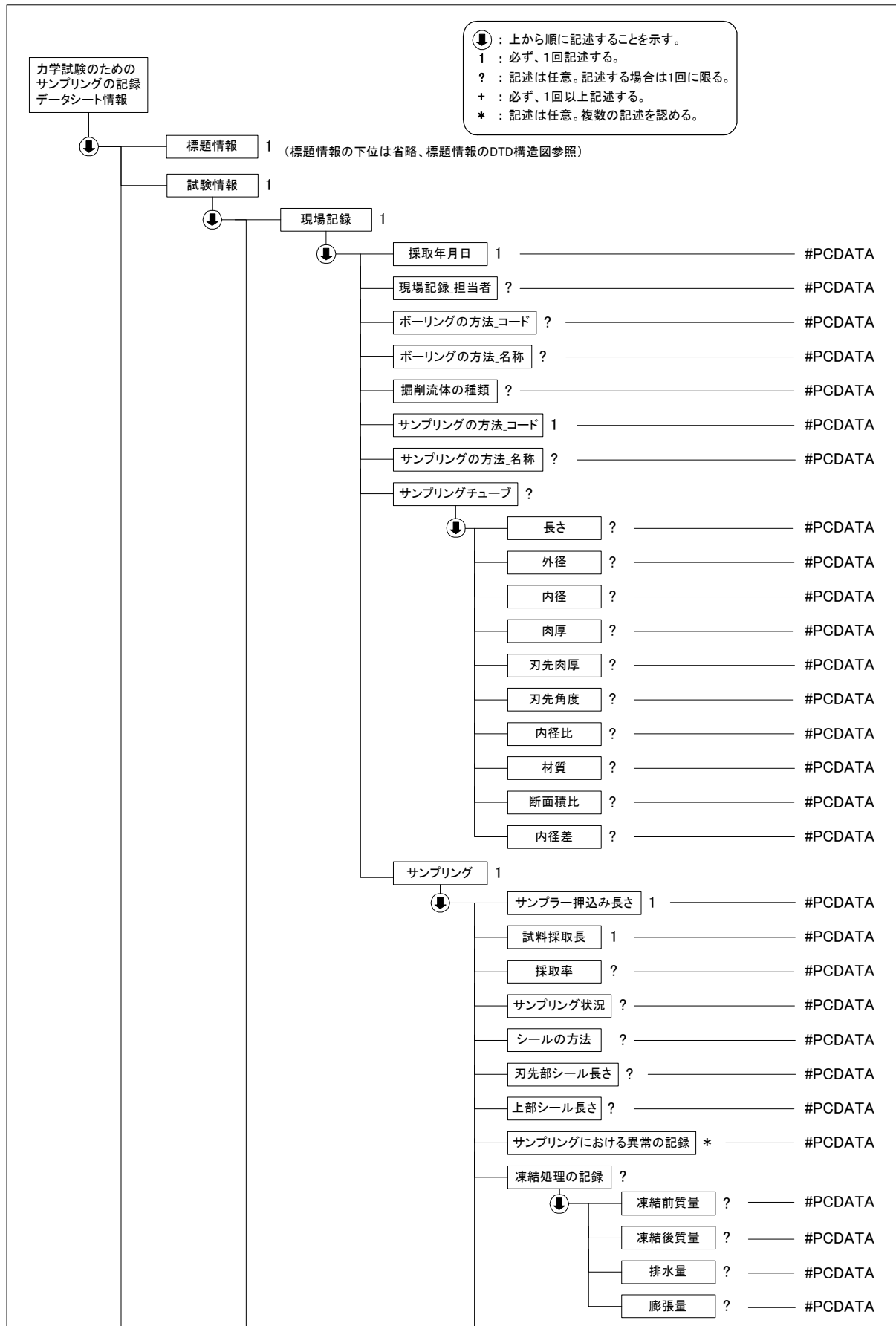
|   |   |
|---|---|
| 1 | 有 |
| 2 | 無 |

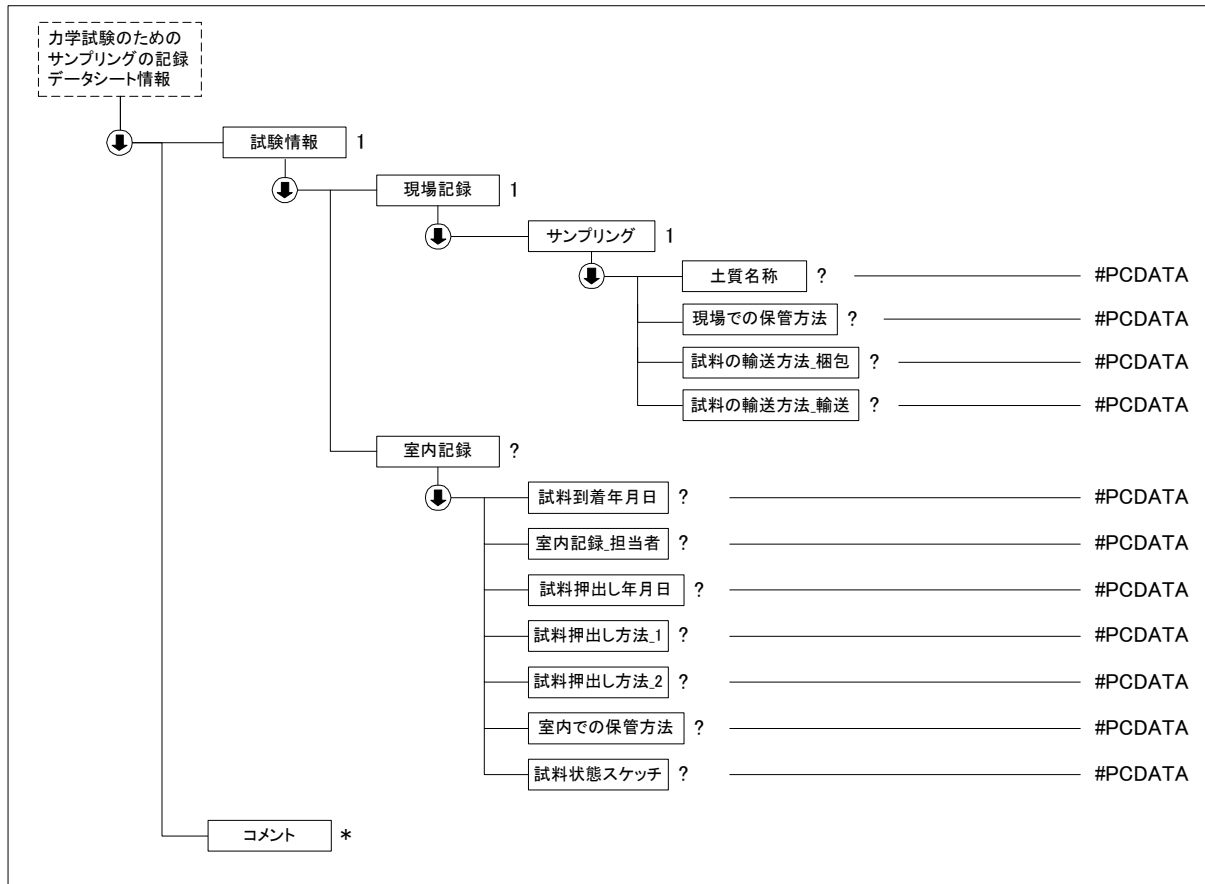
試料の輸送方法、輸送コード

|   |            |
|---|------------|
| 1 | 乗用車        |
| 2 | トラック便 (借上) |
| 3 | トラック便 (混載) |
| 4 | 航空便        |
| 5 | 船便         |
| 6 | 人力         |



(2) サンプリングの記録のデータの構造図





### (3) サンプリングの記録データ(B1221\_02.DTD)の定義内容

<!ELEMENT カ学試験のためのサンプリングの記録データシート情報 (標題情報, 試験情報, コメント\*)>  
<!ATTLIST カ学試験のためのサンプリングの記録データシート情報 DTD\_version CDATA #FIXED "02">

```
<!--*****-->
<!-- 標題情報 -->
<!--*****-->
<!ENTITY % 標題情報 SYSTEM "T_IND_02.DTD">
%標題情報;
```

```
<!--*****-->
<!-- 試験情報 -->
<!--*****-->
<!ELEMENT 試験情報 (現場記録, 室内記録?)>
  <!ELEMENT 現場記録 (採取年月日, 現場記録_担当者?, ボーリングの方法_コード?, ボーリングの方法_名称?, 掘削
  流体の種類?, サンプリングの方法_コード, サンプリングの方法_名称?, サンプリングチューブ?, サンプリング)>
    <!ELEMENT 採取年月日 (#PCDATA)>
    <!ELEMENT 現場記録_担当者 (#PCDATA)>
    <!ELEMENT ボーリングの方法_コード (#PCDATA)>
    <!ELEMENT ボーリングの方法_名称 (#PCDATA)>
    <!ELEMENT 掘削流体の種類 (#PCDATA)>
    <!ELEMENT サンプリングの方法_コード (#PCDATA)>
    <!ELEMENT サンプリングの方法_名称 (#PCDATA)>
    <!ELEMENT サンプリングチューブ (長さ?, 外径?, 内径?, 肉厚?, 刃先肉厚?, 刃先角度?, 内径比?, 材質?, 断面積
  比?, 内径差?)>
      <!ELEMENT 長さ (#PCDATA)>
      <!ELEMENT 外径 (#PCDATA)>
      <!ELEMENT 内径 (#PCDATA)>
      <!ELEMENT 肉厚 (#PCDATA)>
```

```

<!ELEMENT 刃先肉厚 (#PCDATA)>
<!ELEMENT 刃先角度 (#PCDATA)>
<!ELEMENT 内径比 (#PCDATA)>
<!ELEMENT 材質 (#PCDATA)>
<!ELEMENT 断面積比 (#PCDATA)>
<!ELEMENT 内径差 (#PCDATA)>
<!ELEMENT サンプリング (サンプラー押込み長さ, 試料採取長, 採取率?, サンプリング状況?, シールの方法?, 刃先部シール長さ?, 上部シール長さ?, サンプリングにおける異常の記録*, 凍結処理の記録?, 土質名称?, 現場での保管方法?, 試料の輸送方法_梱包?, 試料の輸送方法_輸送?)>
  <!ELEMENT サンプラー押込み長さ (#PCDATA)>
  <!ELEMENT 試料採取長 (#PCDATA)>
  <!ELEMENT 採取率 (#PCDATA)>
  <!ELEMENT サンプリング状況 (#PCDATA)>
  <!ELEMENT シールの方法 (#PCDATA)>
  <!ELEMENT 刃先部シール長さ (#PCDATA)>
  <!ELEMENT 上部シール長さ (#PCDATA)>
  <!ELEMENT サンプリングにおける異常の記録 (#PCDATA)>
  <!ELEMENT 凍結処理の記録 (凍結前質量?, 凍結後質量?, 排水量?, 膨張量?)>
    <!ELEMENT 凍結前質量 (#PCDATA)>
    <!ELEMENT 凍結後質量 (#PCDATA)>
    <!ELEMENT 排水量 (#PCDATA)>
    <!ELEMENT 膨張量 (#PCDATA)>
  <!ELEMENT 土質名称 (#PCDATA)>
  <!ELEMENT 現場での保管方法 (#PCDATA)>
  <!ELEMENT 試料の輸送方法_梱包 (#PCDATA)>
  <!ELEMENT 試料の輸送方法_輸送 (#PCDATA)>
<!ELEMENT 室内記録 (試料到着年月日?, 室内記録_担当者?, 試料押出し年月日?, 試料押出し方法_1?, 試料押出し方法_2?, 室内での保管方法?, 試料状態スケッチ?)>
  <!ELEMENT 試料到着年月日 (#PCDATA)>
  <!ELEMENT 室内記録_担当者 (#PCDATA)>
  <!ELEMENT 試料押出し年月日 (#PCDATA)>
  <!ELEMENT 試料押出し方法_1 (#PCDATA)>
  <!ELEMENT 試料押出し方法_2 (#PCDATA)>
  <!ELEMENT 室内での保管方法 (#PCDATA)>
  <!ELEMENT 試料状態スケッチ (#PCDATA)>

<!--*****-->
<!-- コメント -->
<!--*****-->
<!ELEMENT コメント (#PCDATA)>

```

## 5-2 オランダ式二重管コーン貫入試験

### (1) オランダ式二重管コーン貫入試験のデータ項目

| 項目名                       |           | 記号      | 単位          | データ型     |    |
|---------------------------|-----------|---------|-------------|----------|----|
| 標題情報 (T_IND_02.DTD で別途規定) |           | -       | -           | -        |    |
| 試験情報                      | 試験機の種類    |         |             | コード      |    |
|                           | 計測装置容量    |         | kN          | 実数       |    |
|                           | 校正係数      | K       | N/目盛        | 実数       |    |
|                           | 内管質量      | $m_1$   | kg          | 実数       |    |
|                           | マントルコーン質量 | $m_0$   | kg          | 実数       |    |
|                           | コーン底面積    | A       | $m^2$       | 実数       |    |
|                           | 貫入速度      |         | cm/s        | 実数       |    |
|                           | 最終貫入深さ    |         | m           | 実数       |    |
|                           | 天候        |         |             | 文字       |    |
|                           | 測定        | 測定深さ    |             | m        | 実数 |
|                           |           | 内管本数    | n           |          | 整数 |
|                           |           | 計測装置読み値 | D           |          | 実数 |
|                           |           | 圧入力     | $Q_{rd}=KD$ | N        | 実数 |
|                           |           | コーン貫入抵抗 | $q_c$       | $kN/m^2$ | 実数 |
| 記事                        |           |         |             | 文字       |    |
| グラフ(T_GRP_02.DTD で別途規定)   |           | -       | -           | -        |    |
| コメント                      | 特記事項      |         |             | 文字       |    |

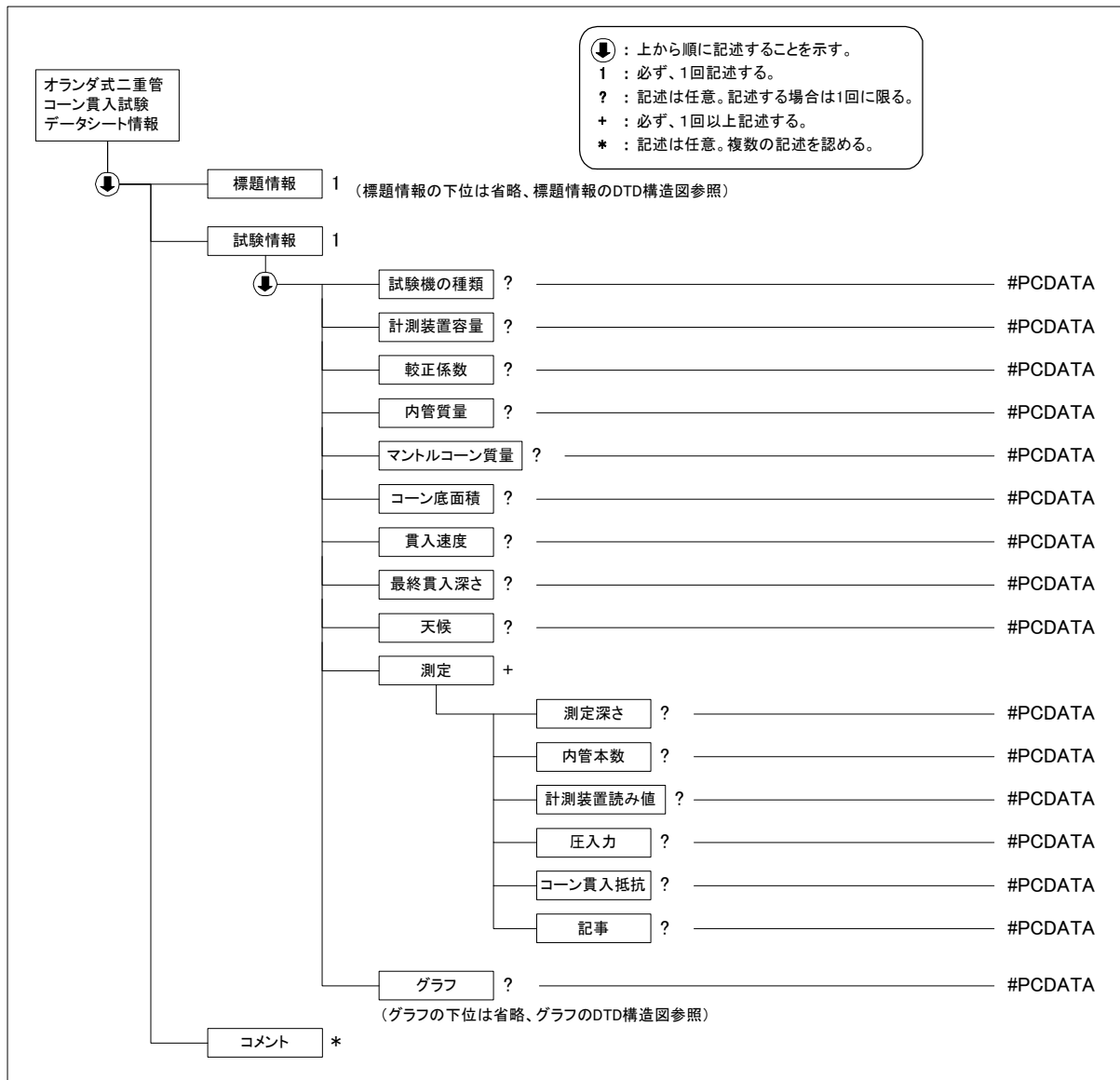
#### 「オランダ式二重管コーン貫入試験」グラフ

| グラフ<br>番号 | グラフ名          | データ<br>項目番<br>号 | X       |       |          |          | Y    |    |    |          |
|-----------|---------------|-----------------|---------|-------|----------|----------|------|----|----|----------|
|           |               |                 | 項目名     | 記号    | 単位       | データ<br>型 | 項目名  | 記号 | 単位 | データ<br>型 |
| 1         | コーン貫入抵抗の深さ分布図 | 1               | コーン貫入抵抗 | $q_c$ | $kN/m^2$ | 実数       | 貫入深さ | D  | m  | 実数       |

#### 試験機の種類コード

|   |       |
|---|-------|
| 1 | 20kN  |
| 2 | 100kN |

## (2) オランダ式二重管コーン貫入試験のデータの構造図



## (3) オランダ式二重管コーン貫入試験データ(A1220\_02.DTD)の定義内容

```
<!ELEMENT オランダ式二重管コーン貫入試験データシート情報 (標題情報, 試験情報, コメント*)>
<!ATTLIST オランダ式二重管コーン貫入試験データシート情報 DTD_version CDATA #FIXED "02">
```

```
<!--*****-->
<!-- 標題情報 -->
<!--*****-->
<!ENTITY % 標題情報 SYSTEM "T_IND_02.DTD">
%標題情報;
```

```
<!--*****-->
<!-- 試験情報 -->
<!--*****-->
<!ELEMENT 試験情報 (試験機の種類?, 計測装置容量?, 校正係数?, 内管質量?, マントルコーン質量?, コーン底面積?,
貫入速度?, 最終貫入深さ?, 天候?, 測定+, グラフ?)>
  <!ELEMENT 試験機の種類 (#PCDATA)>
  <!ELEMENT 計測装置容量 (#PCDATA)>
  <!ELEMENT 校正係数 (#PCDATA)>
```

```
<!ELEMENT 内管質量 (#PCDATA)>
<!ELEMENT マントルコーン質量 (#PCDATA)>
<!ELEMENT コーン底面積 (#PCDATA)>
<!ELEMENT 貫入速度 (#PCDATA)>
<!ELEMENT 最終貫入深さ (#PCDATA)>
<!ELEMENT 天候 (#PCDATA)>
<!ELEMENT 測定 (測定深さ?, 内管本数?, 計測装置読み値?, 圧入力?, コーン貫入抵抗?, 記事?)>
  <!ELEMENT 測定深さ (#PCDATA)>
  <!ELEMENT 内管本数 (#PCDATA)>
  <!ELEMENT 計測装置読み値 (#PCDATA)>
  <!ELEMENT 圧入力 (#PCDATA)>
  <!ELEMENT コーン貫入抵抗 (#PCDATA)>
  <!ELEMENT 記事 (#PCDATA)>
<!--*****-->
<!-- グラフ -->
<!--*****-->
<!ENTITY % グラフ SYSTEM "T_GRP_02.DTD">
%グラフ;

<!--*****-->
<!-- コメント -->
<!--*****-->
<!ELEMENT コメント (#PCDATA)>
```

### 5-3 スウェーデン式サウンディング試験

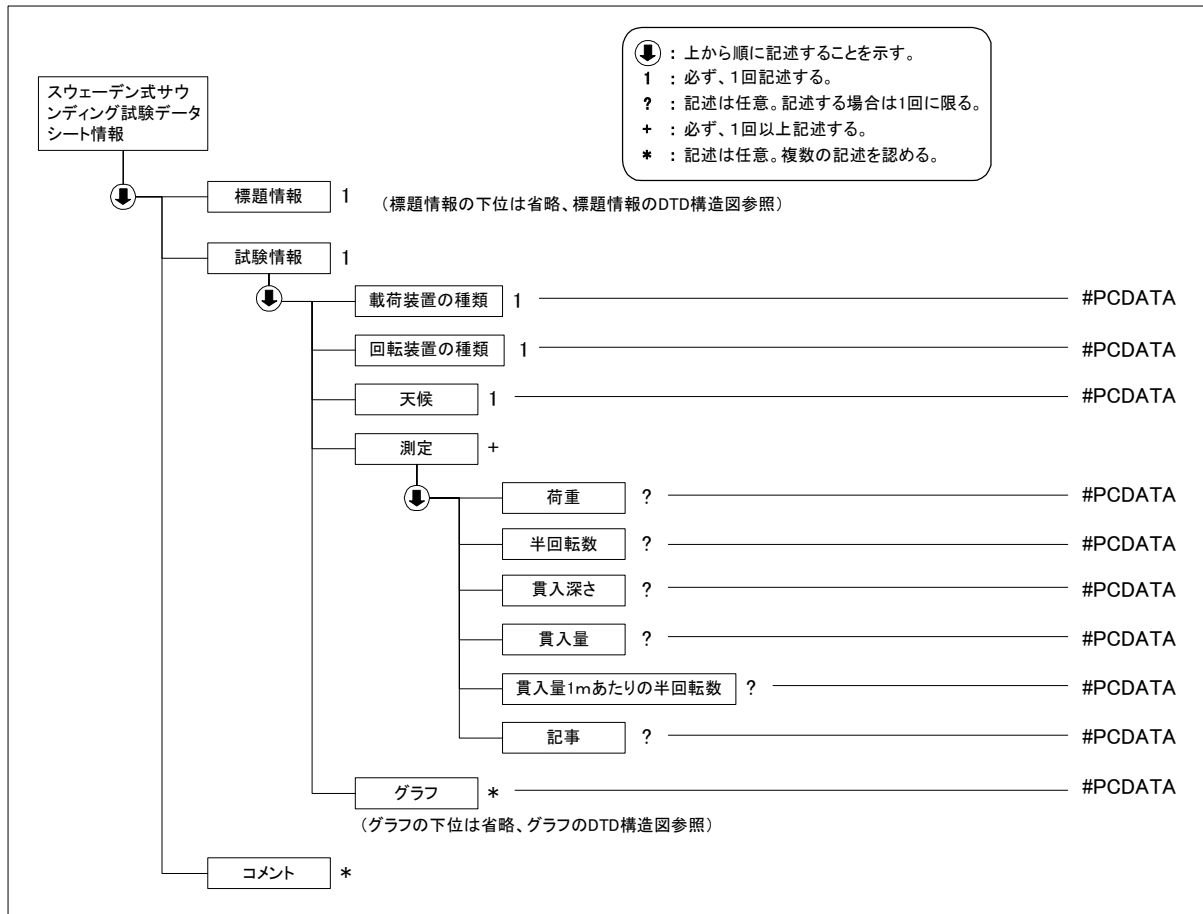
#### (1) スウェーデン式サウンディング試験のデータ項目

| 項目名                       |         | 記号              | 単位       | データ型 |    |
|---------------------------|---------|-----------------|----------|------|----|
| 標題情報 (T_IND_02.DTD で別途規定) |         | -               | -        | -    |    |
| 試験情報                      | 載荷装置の種類 |                 |          | 文字   |    |
|                           | 回転装置の種類 |                 |          | 文字   |    |
|                           | 天候      |                 |          | 文字   |    |
|                           | 測定      | 荷重              | $W_{sw}$ | kN   | 実数 |
|                           |         | 半回転数            | $N_a$    |      | 実数 |
|                           |         | 貫入深さ            | D        | m    | 実数 |
|                           |         | 貫入量             | L        | cm   | 実数 |
|                           |         | 貫入量 1m あたりの半回転数 | $N_{sw}$ |      | 実数 |
|                           |         | 記事              |          |      | 文字 |
| グラフ (T_GRP_02.DTD で別途規定)  |         | -               | -        | -    |    |
| コメント                      | 特記事項    |                 |          | 文字   |    |

#### 「スウェーデン式サウンディング試験」グラフ

| グラフ<br>番号 | グラフ名                    | データ<br>項目番<br>号 | X                          |          |    |          | Y        |    |    |          |
|-----------|-------------------------|-----------------|----------------------------|----------|----|----------|----------|----|----|----------|
|           |                         |                 | 項目名                        | 記号       | 単位 | データ<br>型 | 項目名      | 記号 | 単位 | データ<br>型 |
| 1         | $W_{sw}$ の深<br>さ分布<br>図 | 1               | 荷重                         | $W_{sw}$ | kN | 実数       | 貫入深<br>さ | D  | m  | 実数       |
| 2         | $N_{sw}$ の深<br>さ分布<br>図 | 1               | 貫入量<br>1m あた<br>りの半<br>回転数 | $N_{sw}$ |    | 実数       | 貫入深<br>さ | D  | m  | 実数       |

## (2) スウェーデン式サウンディング試験のデータの構造図



## (3) スウェーデン式サウンディング試験データ(A1221\_02.DTD)の定義内容

<!ELEMENT スウェーデン式サウンディング試験データシート情報 (標題情報, 試験情報, コメント\*)>  
<!ATTLIST スウェーデン式サウンディング試験データシート情報 DTD\_version CDATA #FIXED "02">

<!--\*\*\*\*\*-->

<!-- 標題情報 -->

<!--\*\*\*\*\*-->

<!ENTITY % 標題情報 SYSTEM "T\_IND\_02.DTD">

%標題情報;

<!--\*\*\*\*\*-->

<!-- 試験情報 -->

<!--\*\*\*\*\*-->

<!ELEMENT 試験情報 (载荷装置の種類, 回転装置の種類, 天候, 測定+, グラフ?)>

<!ELEMENT 载荷装置の種類 (#PCDATA)>

<!ELEMENT 回転装置の種類 (#PCDATA)>

<!ELEMENT 天候 (#PCDATA)>

<!ELEMENT 測定 (荷重?, 半回転数?, 貫入深さ?, 貫入量?, 貫入量1mあたりの半回転数?, 記事?)>

<!ELEMENT 荷重 (#PCDATA)>

<!ELEMENT 半回転数 (#PCDATA)>

<!ELEMENT 貫入深さ (#PCDATA)>

<!ELEMENT 貫入量 (#PCDATA)>

<!ELEMENT 貫入量1mあたりの半回転数 (#PCDATA)>

<!ELEMENT 記事 (#PCDATA)>



```
<!--*****-->  
<!-- グラフ -->  
<!--*****-->  
  <!ENTITY % グラフ SYSTEM "T_GRP_02.DTD">  
  %グラフ;  
  
<!--*****-->  
<!-- コメント -->  
<!--*****-->  
<!ELEMENT コメント (#PCDATA)>
```

### 5-4 原位置ベーンせん断試験

#### (1) 原位置ベーンせん断試験のデータ項目

| 項目名                       |         | 記号      | 単位                | データ型 |     |
|---------------------------|---------|---------|-------------------|------|-----|
| 標題情報 (T_IND_02.DTD で別途規定) |         | -       | -                 | -    |     |
| 試験情報                      | ベーン寸法 D | D       | m                 | 文字   |     |
|                           | ベーン寸法 H | H       | m                 | 文字   |     |
|                           | 回転角速度   |         | ° /min            | 実数   |     |
|                           | 測定      | 測定の種類   |                   |      | コード |
|                           |         | 回転角荷重測定 | 回転角度_読み           | 度    | 実数  |
|                           |         |         | 回転角               | 度    | 実数  |
|                           |         |         | 荷重_読み             | N    | 実数  |
|                           | 荷重      | N       | 実数                |      |     |
|                           | せん断強さ   | 測定の種類   |                   |      | コード |
|                           |         | 最大荷重    | Pmax              | N    | 実数  |
|                           |         | 最大モーメント | Mmax              | N・m  | 実数  |
| せん断強さ_見かけ値                |         |         | kN/m <sup>2</sup> | 実数   |     |
| せん断強さ_正しい値                |         |         | kN/m <sup>2</sup> | 実数   |     |
| グラフ (T_GRP_02.DTD で別途規定)  |         | -       | -                 | -    |     |
| コメント                      | 特記事項    |         |                   | 文字   |     |

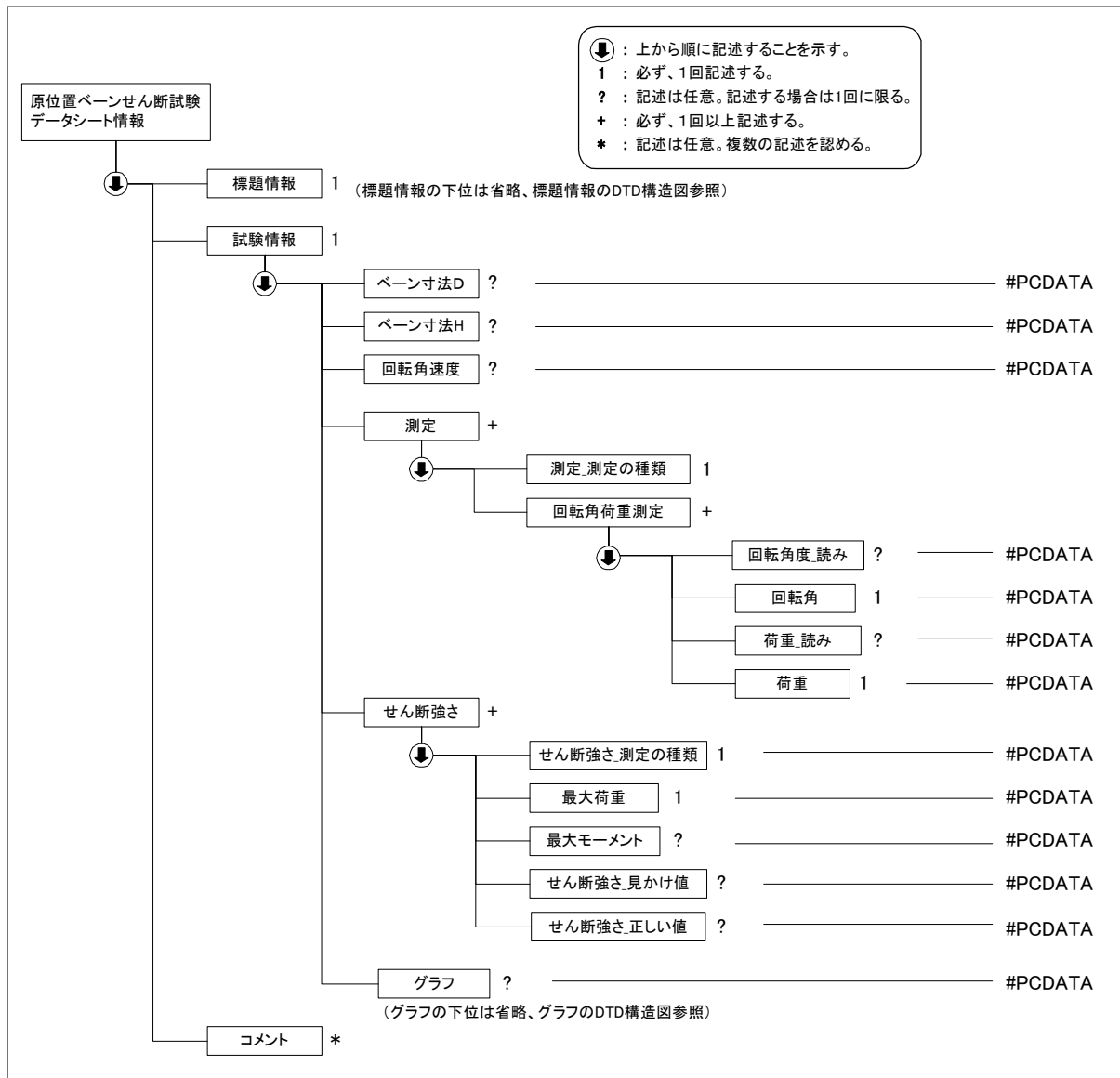
#### 「原位置ベーンせん断試験」グラフ

| グラフ番号 | グラフ名       | データ項目番号 | X    |    |    |      | Y   |    |    |      |
|-------|------------|---------|------|----|----|------|-----|----|----|------|
|       |            |         | 項目名  | 記号 | 単位 | データ型 | 項目名 | 記号 | 単位 | データ型 |
| 1     | 荷重-回転角度グラフ | 1       | 回転角度 |    | 度  | 実数   | 荷重  |    | N  | 実数   |

#### 測定の種類コード

|   |        |
|---|--------|
| 1 | 摩擦試験   |
| 2 | 乱さない試験 |
| 3 | 乱した試験  |

## (2) 原位置ベーンせん断試験のデータの構造図



## (3) 原位置ベーンせん断試験データ(B1411\_02.DTD)の定義内容

```

<!ELEMENT 原位置ベーンせん断試験データシート情報 ( 標題情報, 試験情報, コメント*)>
<!ATTLIST 原位置ベーンせん断試験データシート情報 DTD_version CDATA #FIXED "02">

<!--*****-->
<!-- 標題情報 -->
<!--*****-->
<!ENTITY % 標題情報 SYSTEM "T_IND_02.DTD">
%標題情報;

<!--*****-->
<!-- 試験情報 -->
<!--*****-->
<!ELEMENT 試験情報 (ベーン寸法 D?, ベーン寸法 H?, 回転角速度?, 測定+, せん断強さ+, グラフ?)>
  <!ELEMENT ベーン寸法 D (#PCDATA)>
  <!ELEMENT ベーン寸法 H (#PCDATA)>
  <!ELEMENT 回転角速度 (#PCDATA)>
  <!ELEMENT 測定 (測定_測定の種類, 回転角荷重測定+)>

```

```
<!ELEMENT 測定_測定の種類 (#PCDATA)>
<!ELEMENT 回転角荷重測定 (回転角度_読み?, 回転角, 荷重_読み?, 荷重)>
  <!ELEMENT 回転角度_読み (#PCDATA)>
  <!ELEMENT 回転角 (#PCDATA)>
  <!ELEMENT 荷重_読み (#PCDATA)>
  <!ELEMENT 荷重 (#PCDATA)>
<!ELEMENT せん断強さ (せん断強さ_測定の種類, 最大荷重, 最大モーメント?, せん断強さ_見かけ値?, せん断強さ_正しい値?)>
  <!ELEMENT せん断強さ_測定の種類 (#PCDATA)>
  <!ELEMENT 最大荷重 (#PCDATA)>
  <!ELEMENT 最大モーメント (#PCDATA)>
  <!ELEMENT せん断強さ_見かけ値 (#PCDATA)>
  <!ELEMENT せん断強さ_正しい値 (#PCDATA)>
<!--*****-->
<!-- グラフ -->
<!--*****-->
  <!ENTITY % グラフ SYSTEM "T_GRP_02.DTD">
  %グラフ;

<!--*****-->
<!-- コメント -->
<!--*****-->
<!ELEMENT コメント (#PCDATA)>
```

5-5 孔内水平載荷試験

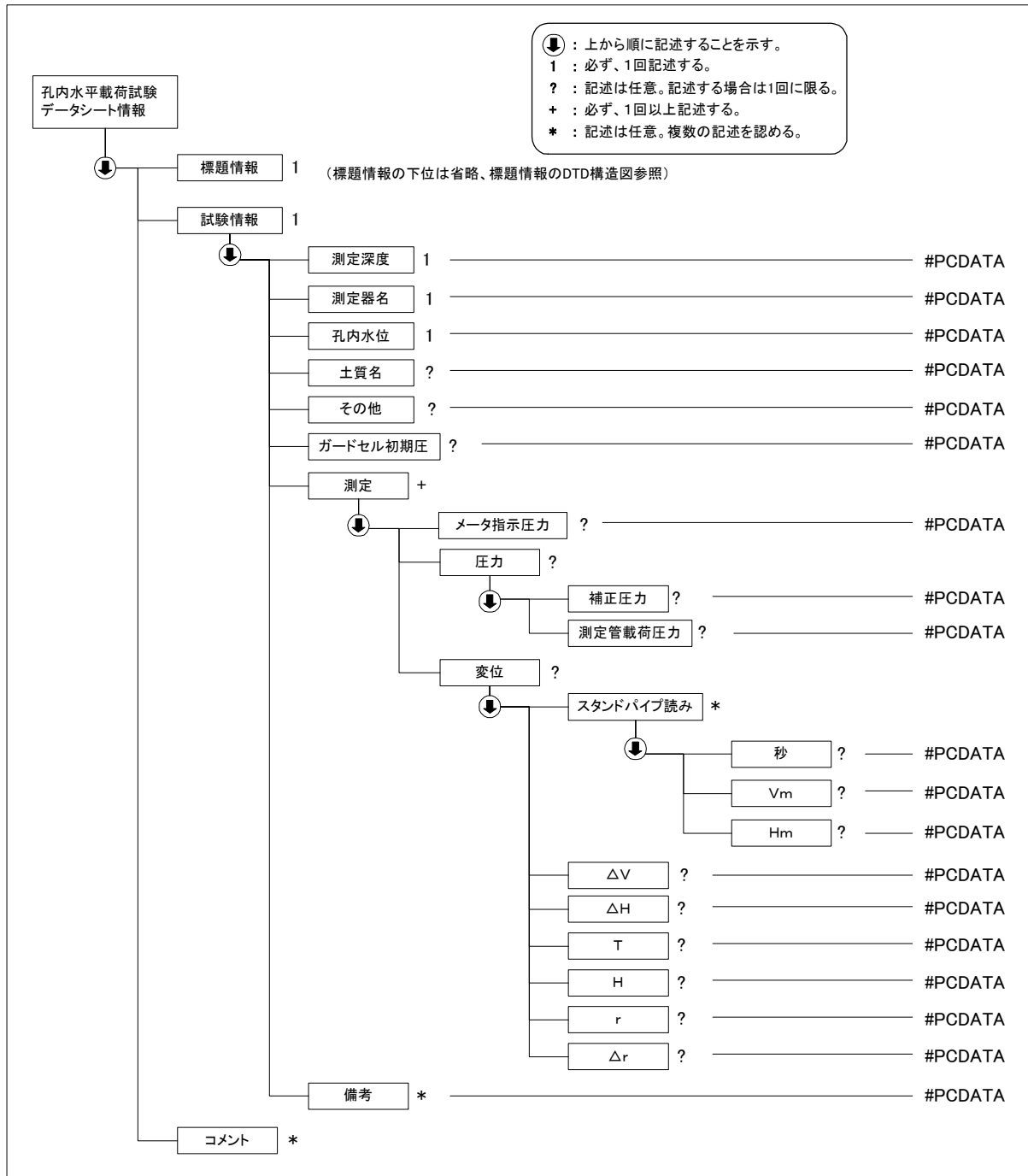
(1) 孔内水平載荷試験のデータ項目

| 項目名                       |          | 記号        | 単位    | データ型              |                   |    |
|---------------------------|----------|-----------|-------|-------------------|-------------------|----|
| 標題情報 (T_IND_02.DTD で別途規定) |          | -         | -     | -                 |                   |    |
| 試験情報                      | 測定深度     |           | GL.-m | 実数                |                   |    |
|                           | 測定器名     |           |       | コード               |                   |    |
|                           | 孔内水位     |           | GL.-m | 実数                |                   |    |
|                           | 土質名      |           |       | 文字                |                   |    |
|                           | その他      |           |       | 文字                |                   |    |
|                           | ガードセル初期圧 |           |       | 文字                |                   |    |
|                           | 測定       | メータ指示圧力   |       | Pm                | kN/m <sup>2</sup> | 実数 |
|                           |          | 圧力        | 補正圧力  | Pv                | kN/m <sup>2</sup> | 実数 |
|                           | 測定管載荷圧力  |           | P     | kN/m <sup>2</sup> | 実数                |    |
|                           | 変位       | スタンドパイプ読み | 秒     |                   | "                 | 実数 |
|                           |          |           | Vm    | Vm                | ml                | 実数 |
|                           |          |           | Hm    | Hm                | cm                | 実数 |
|                           |          | ΔV        |       | ΔV                | ml                | 実数 |
|                           |          | ΔH        |       | ΔH                | cm                | 実数 |
|                           |          | T         |       | T                 | ml                | 実数 |
|                           |          | H         |       | H                 | cm                | 実数 |
| r                         |          | r         | cm    | 実数                |                   |    |
| Δr                        |          | Δr        | cm    | 実数                |                   |    |
| 備考                        |          |           |       | 文字                |                   |    |
| コメント                      | 特記事項     |           |       | 文字                |                   |    |

コード

|   |                 |
|---|-----------------|
| 1 | A型(等分布荷重方式…1室型) |
| 2 | B型(等分布荷重方式…3室型) |
| 3 | C型(等分布変位方式)     |
| 9 | その他             |

## (2) 孔内水平載荷試験のデータの構造図



## (3) 孔内水平載荷試験データ(B1421\_02.DTD)の定義内容

```

<!ELEMENT 孔内水平載荷試験データシート情報 ( 標題情報, 試験情報, コメント*)>
<!ATTLIST 孔内水平載荷試験データシート情報 DTD_version CDATA #FIXED "02">

<!--*****-->
<!-- 標題情報 -->
<!--*****-->
<!ENTITY % 標題情報 SYSTEM "T_IND_02.DTD">
%標題情報;
  
```

```
<!--*****-->
<!-- 試験情報 -->
<!--*****-->
<!ELEMENT 試験情報 (測定深度, 測定器名, 孔内水位, 土質名?, その他?, ガードセル初期圧?, 測定+, 備考*)>
  <!ELEMENT 測定深度 (#PCDATA)>
  <!ELEMENT 測定器名 (#PCDATA)>
  <!ELEMENT 孔内水位 (#PCDATA)>
  <!ELEMENT 土質名 (#PCDATA)>
  <!ELEMENT その他 (#PCDATA)>
  <!ELEMENT ガードセル初期圧 (#PCDATA)>
  <!ELEMENT 測定 (メータ指示圧力?, 圧力?, 変位?)>
    <!ELEMENT メータ指示圧力 (#PCDATA)>
    <!ELEMENT 圧力 (補正圧力?, 測定管載荷圧力?)>
      <!ELEMENT 補正圧力 (#PCDATA)>
      <!ELEMENT 測定管載荷圧力 (#PCDATA)>
    <!ELEMENT 変位 (スタンドパイプ読み?,  $\Delta V$ ?,  $\Delta H$ ?, T?, H?, r?,  $\Delta r$ ?)>
      <!ELEMENT スタンドパイプ読み (秒?, Vm?, Hm?)>
        <!ELEMENT 秒 (#PCDATA)>
        <!ELEMENT Vm (#PCDATA)>
        <!ELEMENT Hm (#PCDATA)>
      <!ELEMENT  $\Delta V$  (#PCDATA)>
      <!ELEMENT  $\Delta H$  (#PCDATA)>
      <!ELEMENT T (#PCDATA)>
      <!ELEMENT H (#PCDATA)>
      <!ELEMENT r (#PCDATA)>
      <!ELEMENT  $\Delta r$  (#PCDATA)>
    <!ELEMENT 備考 (#PCDATA)>

<!--*****-->
<!-- コメント -->
<!--*****-->
<!ELEMENT コメント (#PCDATA)>
```

5-6 ポータブルコーン貫入試験

(1) ポータブルコーン貫入試験のデータ項目

| 項目名                       |         | 記号      | 単位          | データ型     |    |
|---------------------------|---------|---------|-------------|----------|----|
| 標題情報 (T_IND_02.DTD で別途規定) |         | -       | -           | -        |    |
| 試験情報                      | 試験機の種類  |         |             | コード      |    |
|                           | 荷重計容量   |         | N           | 実数       |    |
|                           | 校正係数    | K       | N/目盛        | 実数       |    |
|                           | ロッド質量   | $m_1$   | kg          | 実数       |    |
|                           | 先端コーン質量 | $m_0$   | kg          | 実数       |    |
|                           | コーン底面積  | A       | $m^2$       | 実数       |    |
|                           | 貫入速度    |         | cm/s        | 実数       |    |
|                           | 最終貫入深さ  |         | m           | 実数       |    |
|                           | 天候      |         |             | 文字       |    |
|                           | 測定      | 測定深さ    |             | m        | 実数 |
|                           |         | ロッド本数   | n           |          | 整数 |
|                           |         | 荷重読み値   | D           |          | 実数 |
|                           |         | 貫入力     | $Q_{rd}=KD$ | N        | 実数 |
|                           |         | コーン貫入抵抗 | $q_c$       | $kN/m^2$ | 実数 |
| 記事                        |         |         |             | 文字       |    |
| グラフ(T_GRP_02.DTD で別途規定)   |         | -       | -           | -        |    |
| コメント                      | 特記事項    |         |             | 文字       |    |

「ポータブルコーン貫入試験」グラフ

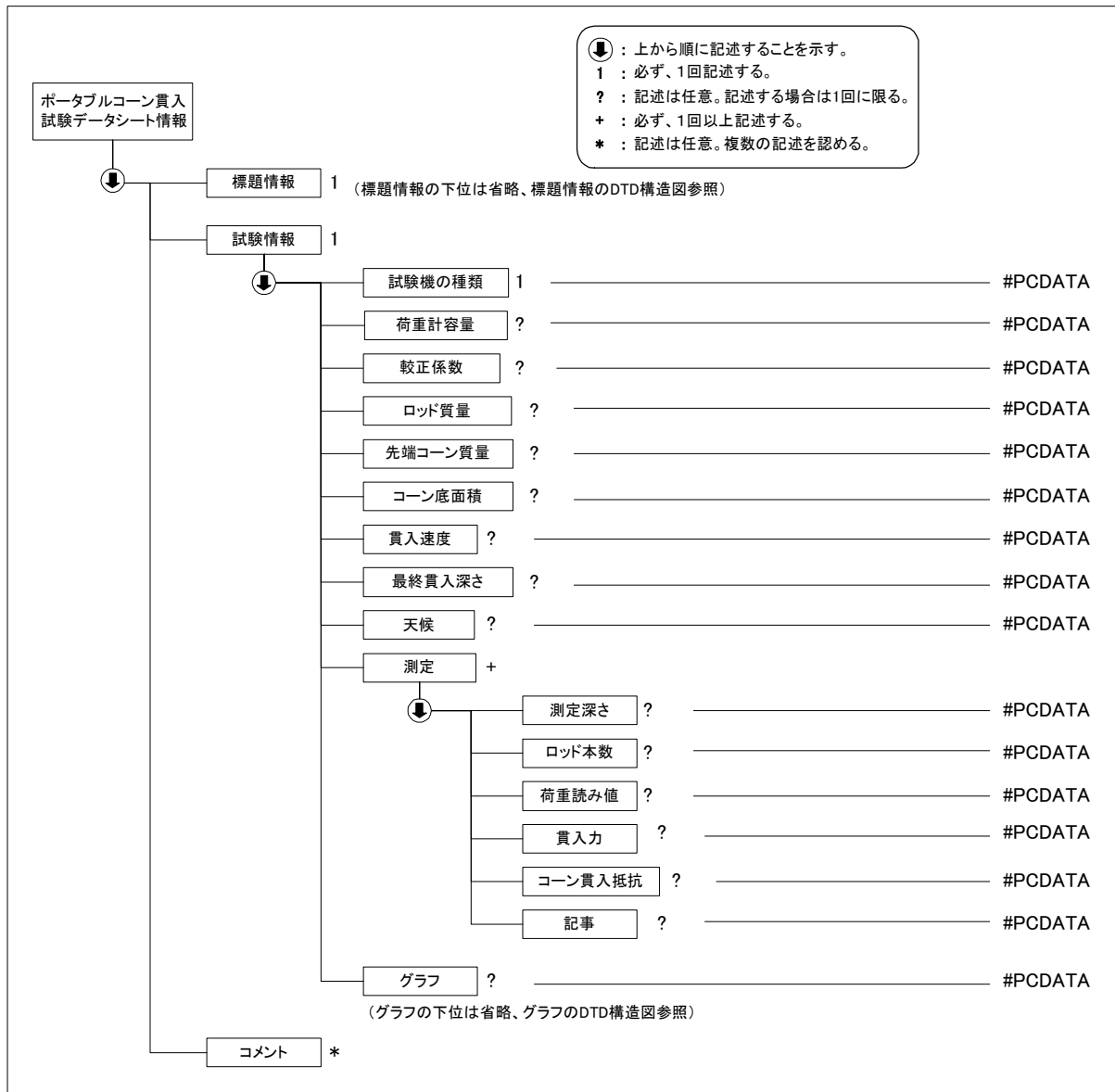
| グラフ<br>番号 | グラフ<br>名                  | データ<br>項目番<br>号 | X           |       |          |          | Y        |    |    |          |
|-----------|---------------------------|-----------------|-------------|-------|----------|----------|----------|----|----|----------|
|           |                           |                 | 項目名         | 記号    | 単位       | データ<br>型 | 項目名      | 記号 | 単位 | データ<br>型 |
| 1         | コーン<br>貫入抵抗の深<br>さ分布<br>図 | 1               | コーン<br>貫入抵抗 | $q_c$ | $kN/m^2$ | 実数       | 貫入深<br>さ | D  | m  | 実数       |

試験機の種類コード

|   |      |
|---|------|
| 1 | 単管式  |
| 2 | 二重管式 |



## (2) ポータブルコーン貫入試験のデータの構造図



## (3) ポータブルコーン貫入試験データ(B1431\_02.DTD)の定義内容

```
<!ELEMENT ポータブルコーン貫入試験データシート情報 ( 標題情報, 試験情報, コメント*)>
<!ATTLIST ポータブルコーン貫入試験データシート情報 DTD_version CDATA #FIXED "02">
```

```
<!--*****-->
```

```
<!-- 標題情報 -->
```

```
<!--*****-->
```

```
<!ENTITY % 標題情報 SYSTEM "T_IND_02.DTD">
```

```
%標題情報;
```

```
<!--*****-->
```

```
<!-- 試験情報 -->
```

```
<!--*****-->
```

```
<!ELEMENT 試験情報 (試験機の種類, 荷重計容量?, 較正係数?, ロッド質量?, 先端コーン質量?, コーン底面積?, 貫入速度?, 最終貫入深さ?, 天候?, 測定+, グラフ?)>
```

```
  <!ELEMENT 試験機の種類 (#PCDATA)>
```

```
<!ELEMENT 荷重計容量 (#PCDATA)>
<!ELEMENT 較正係数 (#PCDATA)>
<!ELEMENT ロッド質量 (#PCDATA)>
<!ELEMENT 先端コーン質量 (#PCDATA)>
<!ELEMENT コーン底面積 (#PCDATA)>
<!ELEMENT 貫入速度 (#PCDATA)>
<!ELEMENT 最終貫入深さ (#PCDATA)>
<!ELEMENT 天候 (#PCDATA)>
<!ELEMENT 測定 (測定深さ?, ロッド本数?, 荷重読み値?, 貫入力?, コーン貫入抵抗?, 記事?)>
  <!ELEMENT 測定深さ (#PCDATA)>
  <!ELEMENT ロッド本数 (#PCDATA)>
  <!ELEMENT 荷重読み値 (#PCDATA)>
  <!ELEMENT 貫入力 (#PCDATA)>
  <!ELEMENT コーン貫入抵抗 (#PCDATA)>
  <!ELEMENT 記事 (#PCDATA)>
<!--*****-->
<!-- グラフ -->
<!--*****-->
<ENTITY % グラフ SYSTEM "T_GRP_02.DTD">
%グラフ;

<!--*****-->
<!-- コメント -->
<!--*****-->
<!ELEMENT コメント (#PCDATA)>
```

## 5-7 簡易動的コーン貫入試験

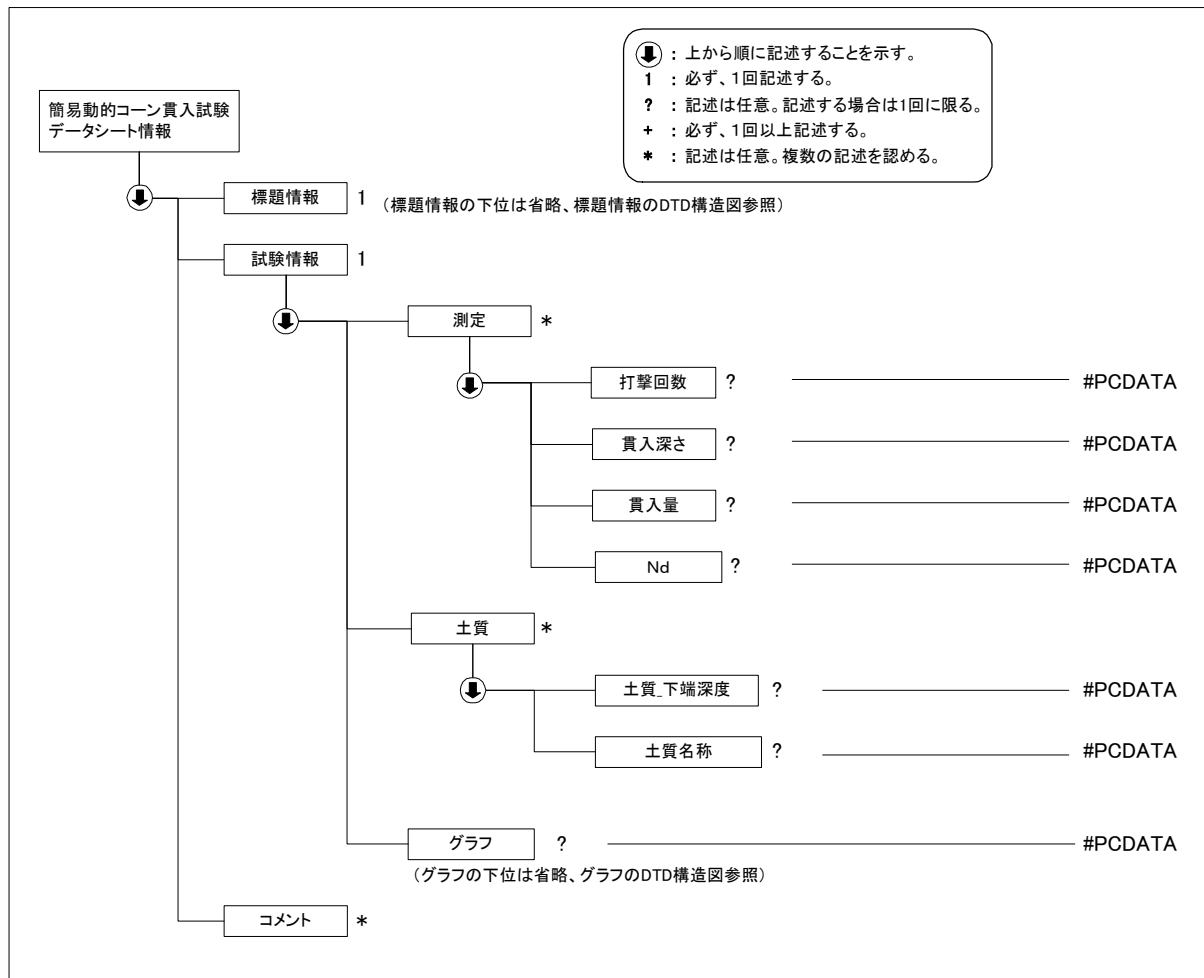
### (1) 簡易動的コーン貫入試験のデータ項目

| 項目名                       |      | 記号   | 単位         | データ型  |    |
|---------------------------|------|------|------------|-------|----|
| 標題情報 (T_IND_02.DTD で別途規定) |      | -    | -          | -     |    |
| 試験情報                      | 測定   | 打撃回数 | N          | 回     | 整数 |
|                           |      | 貫入深さ | h          | cm    | 実数 |
|                           |      | 貫入量  | $\Delta h$ | cm    | 実数 |
|                           |      | Nd   | Nd         | 回     | 実数 |
|                           | 土質   | 下端深度 |            | GL.-m | 実数 |
|                           |      | 土質名称 |            |       | 文字 |
| グラフ (T_GRP_02.DTD で別途規定)  |      |      |            | 文字    |    |
| コメント                      | 特記事項 |      |            | 文字    |    |

#### 「地盤の平板載荷試験」グラフ

| グラフ<br>番号 | グラフ<br>名          | データ<br>項目番<br>号 | X   |    |    |          | Y   |    |       |          |
|-----------|-------------------|-----------------|-----|----|----|----------|-----|----|-------|----------|
|           |                   |                 | 項目名 | 記号 | 単位 | データ<br>型 | 項目名 | 記号 | 単位    | データ<br>型 |
| 1         | 深度<br>-Nd グ<br>ラフ | 1               | Nd  | Nd |    | 実数       | 深度  |    | GL.-m | 実数       |

## (2) 簡易動的コーン貫入試験のデータの構造図



## (3) 簡易動的コーン貫入試験データ(B1433\_02.DTD)の定義内容

```

<!ELEMENT 簡易動的コーン貫入試験データシート情報 (標題情報, 試験情報, コメント*)>
<!ATTLIST 簡易動的コーン貫入試験データシート情報 DTD_version CDATA #FIXED "02">

<!--*****-->
<!-- 標題情報 -->
<!--*****-->
<!ENTITY % 標題情報 SYSTEM "T_IND_02.DTD">
%標題情報;

<!--*****-->
<!-- 試験情報 -->
<!--*****-->
<!ELEMENT 試験情報 (測定*, 土質*, グラフ?)>
  <!ELEMENT 測定 (打撃回数?, 貫入深さ?, 貫入量?, Nd?)>
    <!ELEMENT 打撃回数 (#PCDATA)>
    <!ELEMENT 貫入深さ (#PCDATA)>
    <!ELEMENT 貫入量 (#PCDATA)>
    <!ELEMENT Nd (#PCDATA)>
  <!ELEMENT 土質 (土質_下端深度?, 土質名称?)>
    <!ELEMENT 土質_下端深度 (#PCDATA)>
    <!ELEMENT 土質名称 (#PCDATA)>
<!--*****-->
<!-- グラフ -->
  
```

```
<!--*****-->  
<ENTITY % グラフ SYSTEM "T_GRP_02.DTD">  
%グラフ;  
  
<!--*****-->  
<!-- コメント -->  
<!--*****-->  
<!ELEMENT コメント (#PCDATA)>
```

5-8 ボーリング孔を利用した砂質・礫質地盤の地下水位測定

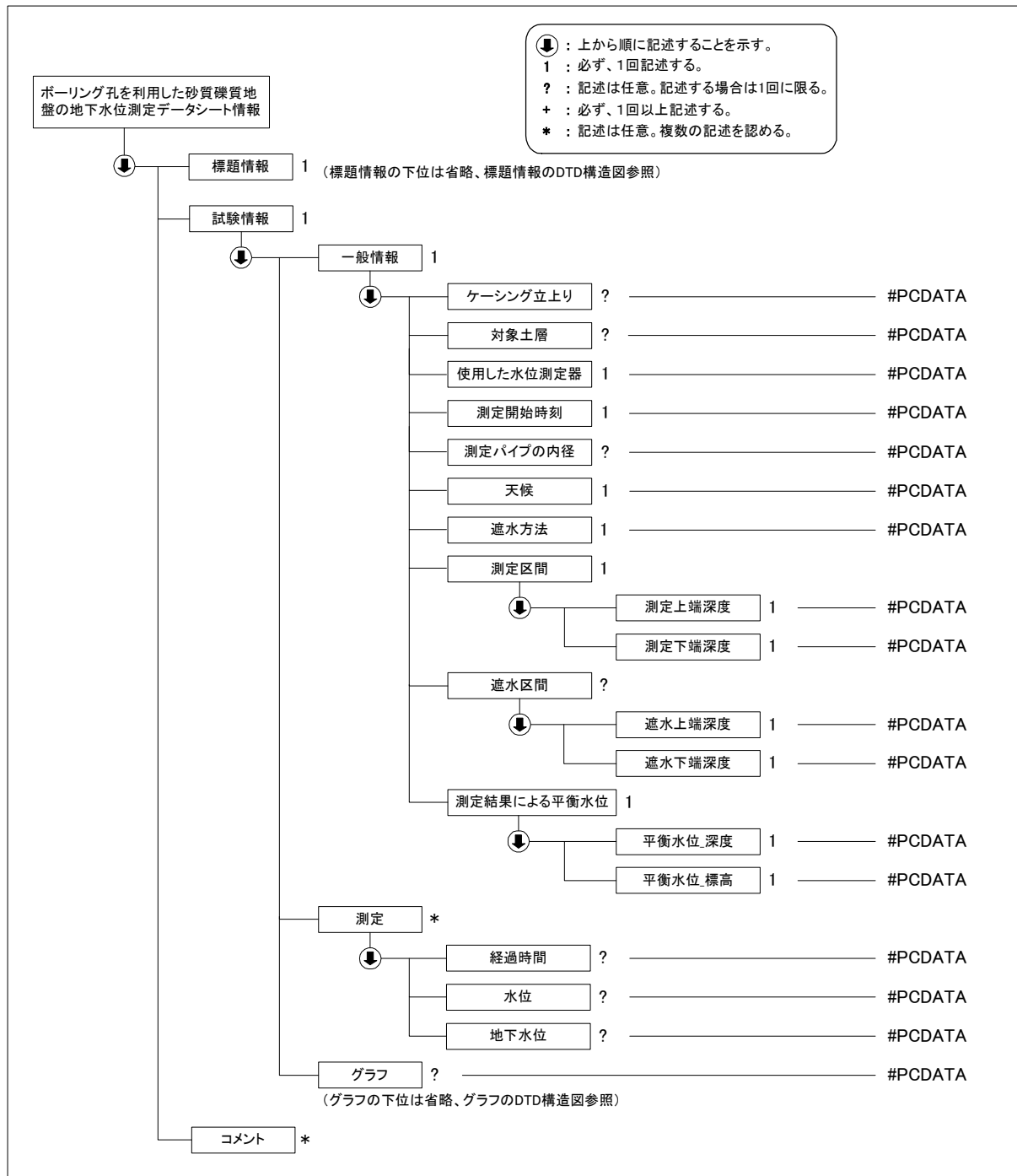
(1) ボーリング孔を利用した砂質・礫質地盤の地下水位測定の詳細項目

| 項目名                       |             | 記号        | 単位    | データ型 |    |    |
|---------------------------|-------------|-----------|-------|------|----|----|
| 標題情報 (T_IND_02.DTD で別途規定) |             | -         | -     | -    |    |    |
| 試験情報                      | 一般情報        | ケーシング立上り  |       | 実数   |    |    |
|                           |             | 対象土層      |       | 文字   |    |    |
|                           |             | 使用した水位測定器 |       | 文字   |    |    |
|                           |             | 測定開始時刻    |       | 整数   |    |    |
|                           |             | 測定パイプの内径  |       | cm   | 実数 |    |
|                           |             | 天候        |       | 文字   |    |    |
|                           |             | 遮水方法      |       | 文字   |    |    |
|                           |             | 測定区間      | 上端深度  | GL.+ | m  | 実数 |
|                           |             |           | 下端深度  | GL.+ | m  | 実数 |
|                           |             | 遮水区間      | 上端深度  | GL.+ | m  | 実数 |
|                           | 下端深度        |           | GL.+  | m    | 実数 |    |
|                           | 測定結果による平衡水位 | 深度        | GL.+  | m    | 実数 |    |
|                           |             | 標高        | T.P.+ | m    | 実数 |    |
|                           | 測定          | 経過時間      |       | min  | 実数 |    |
|                           |             | 水位        |       | GL.+ | m  | 実数 |
| 地下水位                      |             | T.P.+     | m     | 実数   |    |    |
| グラフ (T_GRP_02.DTD で別途規定)  |             | -         | -     | -    |    |    |
| コメント                      | 特記事項        |           |       | 文字   |    |    |

「ボーリング孔を利用した砂質・礫質地盤の地下水位測定」グラフ

| グラフ番号 | グラフ名          | データ項目番号 | X    |    |     |      | Y   |    |       |      |
|-------|---------------|---------|------|----|-----|------|-----|----|-------|------|
|       |               |         | 項目名  | 記号 | 単位  | データ型 | 項目名 | 記号 | 単位    | データ型 |
| 1     | 測定パイプ内水位の回復曲線 | 1       | 経過時間 | t  | min | 実数   | 水位  |    | GL.+m | 実数   |

(2) ボーリング孔を利用した砂質・礫質地盤の地下水位測定データの構造図



(3) ボーリング孔を利用した砂質・礫質地盤の地下水位測定データ(B1311\_02.DTD)の定義内容

```
<!ELEMENT ボーリング孔を利用した砂質礫質地盤の地下水位測定データシート情報 (標題情報, 試験情報, コメント*)>
<!ATTLIST ボーリング孔を利用した砂質礫質地盤の地下水位測定データシート情報 DTD_version CDATA #FIXED
"02">
```

```
<!--*****-->
<!-- 標題情報 -->
<!--*****-->
```

<!ENTITY % 標題情報 SYSTEM "T\_IND\_02.DTD">  
%標題情報;

<!--\*\*\*\*\*-->  
<!-- 試験情報 -->

<!--\*\*\*\*\*-->

<!ELEMENT 試験情報 (一般情報, 測定?, グラフ?)>

<!ELEMENT 一般情報 (ケーシング立上り?, 対象土層?, 使用した水位測定器, 測定開始時刻, 測定パイプの内径?, 天候, 遮水方法, 測定区間, 遮水区間?, 測定結果による平衡水位)>

<!ELEMENT ケーシング立上り (#PCDATA)>

<!ELEMENT 対象土層 (#PCDATA)>

<!ELEMENT 使用した水位測定器 (#PCDATA)>

<!ELEMENT 測定開始時刻 (#PCDATA)>

<!ELEMENT 測定パイプの内径 (#PCDATA)>

<!ELEMENT 天候 (#PCDATA)>

<!ELEMENT 遮水方法 (#PCDATA)>

<!ELEMENT 測定区間 (測定上端深度, 測定下端深度)>

<!ELEMENT 測定上端深度 (#PCDATA)>

<!ELEMENT 測定下端深度 (#PCDATA)>

<!ELEMENT 遮水区間 (遮水上端深度, 遮水下端深度)>

<!ELEMENT 遮水上端深度 (#PCDATA)>

<!ELEMENT 遮水下端深度 (#PCDATA)>

<!ELEMENT 測定結果による平衡水位 (平衡水位\_深度, 平衡水位\_標高)>

<!ELEMENT 平衡水位\_深度 (#PCDATA)>

<!ELEMENT 平衡水位\_標高 (#PCDATA)>

<!ELEMENT 測定 (経過時間?, 水位?, 地下水位?)>

<!ELEMENT 経過時間 (#PCDATA)>

<!ELEMENT 水位 (#PCDATA)>

<!ELEMENT 地下水位 (#PCDATA)>

<!--\*\*\*\*\*-->

<!-- グラフ -->

<!--\*\*\*\*\*-->

<!ENTITY % グラフ SYSTEM "T\_GRP\_02.DTD">

%グラフ;

<!--\*\*\*\*\*-->

<!-- コメント -->

<!--\*\*\*\*\*-->

<!ELEMENT コメント (#PCDATA)>



### 5-9 観測井による砂質・礫質地盤の地下水位測定

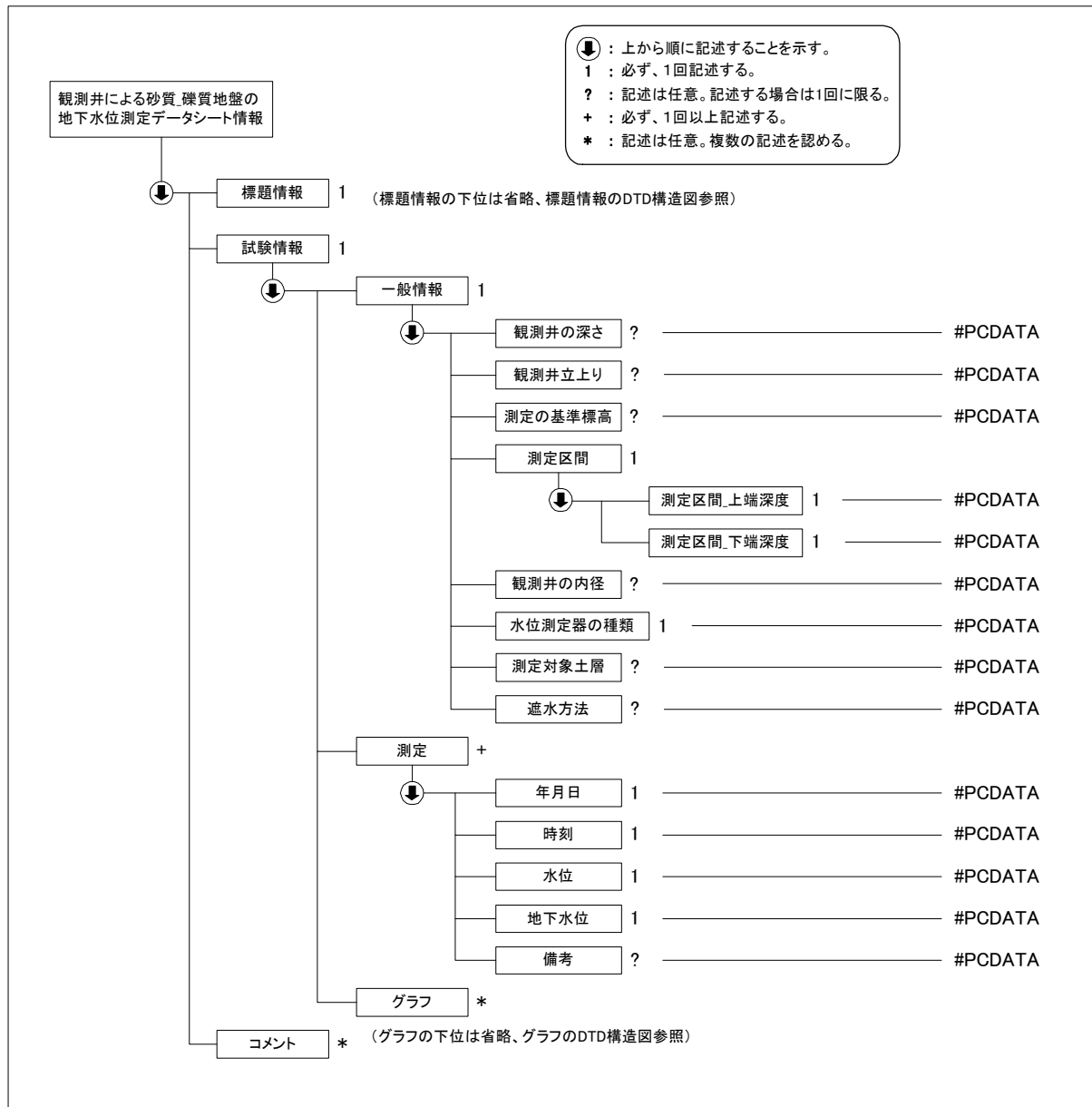
#### (1) 観測井による砂質・礫質地盤の地下水位測定の詳細項目

| 項目名                       |      | 記号       | 単位   | データ型 |
|---------------------------|------|----------|------|------|
| 標題情報 (T_IND_02.DTD で別途規定) |      | -        | -    | -    |
| 試験情報                      | 一般情報 | 観測井の深さ   |      | 実数   |
|                           |      | 観測井立上り   |      | 実数   |
|                           |      | 測定基準標高   |      | 文字   |
|                           |      | 測定区間     | 上端深度 | 実数   |
|                           |      |          | 下端深度 | 実数   |
|                           |      | 観測井の内径   |      | 実数   |
|                           |      | 水位測定器の種類 |      | 文字   |
|                           |      | 測定対象土層   |      | 文字   |
|                           |      | 遮水方法     |      | 文字   |
|                           | 測定   | 年月日      |      | 整数   |
|                           |      | 時刻       |      | 整数   |
|                           |      | 水位       |      | 実数   |
|                           |      | 地下水位     |      | 実数   |
|                           |      | 備考       |      | 文字   |
| グラフ (T_GRP_02.DTD で別途規定)  |      | -        | -    | -    |
| コメント                      | 特記事項 |          |      | 文字   |

「ボーリング孔を利用した砂質・礫質地盤の地下水位測定」グラフ

| グラフ番号 | グラフ名        | データ項目番号 | X   |    |    |      | Y    |    |        |      |
|-------|-------------|---------|-----|----|----|------|------|----|--------|------|
|       |             |         | 項目名 | 記号 | 単位 | データ型 | 項目名  | 記号 | 単位     | データ型 |
| 1     | 地下水位の経時変化曲線 | 1       | 年月日 |    |    | 整数   | 地下水位 |    | T.P.+m | 実数   |

## (2) 観測井による砂質・礫質地盤の地下水位測定データの構造図



## (3) 観測井による砂質・礫質地盤の地下水位測定データ(B1312\_02.DTD)の定義内容

```
<!ELEMENT 観測井による砂質_礫質地盤の地下水位測定データシート情報 (標題情報, 試験情報, コメント*)>
<!ATTLIST 観測井による砂質_礫質地盤の地下水位測定データシート情報 DTD_version CDATA #FIXED "02">
```

```
<!--*****-->
<!-- 標題情報 -->
<!--*****-->
<!ENTITY % 標題情報 SYSTEM "T_IND_02.DTD">
%標題情報;
```

```
<!--*****-->
<!-- 試験情報 -->
<!--*****-->
```

<!ELEMENT 試験情報 (一般情報, 測定+)>

<!ELEMENT 一般情報 (観測井の深さ?, 観測井立上り?, 測定の基準標高?, 測定区間, 観測井の内径?, 水位測定器の種類, 測定対象土層?, 遮水方法?)>

<!ELEMENT 観測井の深さ (#PCDATA)>

<!ELEMENT 観測井立上り (#PCDATA)>

<!ELEMENT 測定の基準標高 (#PCDATA)>

<!ELEMENT 測定区間 (測定区間\_上端深度, 測定区間\_下端深度)>

<!ELEMENT 測定区間\_上端深度 (#PCDATA)>

<!ELEMENT 測定区間\_下端深度 (#PCDATA)>

<!ELEMENT 観測井の内径 (#PCDATA)>

<!ELEMENT 水位測定器の種類 (#PCDATA)>

<!ELEMENT 測定対象土層 (#PCDATA)>

<!ELEMENT 遮水方法 (#PCDATA)>

<!ELEMENT 測定 (年月日, 時刻, 水位, 地下水位, 備考?)>

<!ELEMENT 年月日 (#PCDATA)>

<!ELEMENT 時刻 (#PCDATA)>

<!ELEMENT 水位 (#PCDATA)>

<!ELEMENT 地下水位 (#PCDATA)>

<!ELEMENT 備考 (#PCDATA)>

<!--\*\*\*\*\*-->

<!-- グラフ -->

<!--\*\*\*\*\*-->

<!ENTITY % グラフ SYSTEM "T\_GRP\_02.DTD">

%グラフ;

<!--\*\*\*\*\*-->

<!-- コメント -->

<!--\*\*\*\*\*-->

<!ELEMENT コメント (#PCDATA)>

5-10 ボーリング孔内に設置した電気式間隙水圧計による間隙水圧の測定

(1) ボーリング孔内に設置した電気式間隙水圧計による間隙水圧の測定のデータ項目

| 項目名                       |          | 記号          | 単位        | データ型           |        |     |
|---------------------------|----------|-------------|-----------|----------------|--------|-----|
| 標題情報 (T_IND_02.DTD で別途規定) |          | -           | -         | -              |        |     |
| 試験情報                      | 一般情報     | 測定孔の諸元      | 掘削径       | mm             | 実数     |     |
|                           |          |             | 掘削方法      |                | 文字     |     |
|                           |          |             | 水圧計設置深さ   | GL.- m         | 実数     |     |
|                           |          |             | 測定区間      | 上端深度           | GL.+ m | 実数  |
|                           |          |             |           | 下端深度           | GL.+ m | 実数  |
|                           |          | 電気式間隙水圧計の諸元 | 型式        |                | 文字     |     |
|                           |          |             | メーカー      |                | 文字     |     |
|                           |          |             | 定格容量      |                | kPa    | 実数  |
|                           |          |             | 精度        |                | %      | 実数  |
|                           |          |             | 較正係数      | A              |        | 実数  |
|                           |          |             | 無負荷状態読み値  | D <sub>0</sub> |        | 実数  |
|                           |          | 電気式間隙水圧計の設置 | 設置方法      |                |        | コード |
|                           |          |             | フィルター脱気方法 |                |        | 文字  |
|                           |          |             | 遮水方法      |                |        | 文字  |
|                           | 遮水材料     |             |           |                | 文字     |     |
|                           | 遮水厚さ     |             |           | m              | 実数     |     |
|                           | 試験方法スケッチ |             |           |                | コード    |     |
|                           | 測定       | 年月日         |           |                | 文字     |     |
|                           |          | 時刻          |           |                | 文字     |     |
|                           |          | 経過時間        | t         | s              | 実数     |     |
| 読み値                       |          | D           |           | 実数             |        |     |
| 間隙水圧                      |          | Pw          | kPa       | 実数             |        |     |
| 地下水位                      |          |             | T.P.+m    | 実数             |        |     |
| グラフ (T_GRP_02.DTD で別途規定)  |          | -           | -         | -              |        |     |
| コメント                      | 特記事項     |             |           | 文字             |        |     |

「ボーリング孔内に設置した電気式間隙水圧計による間隙水圧の測定」グラフ

| グラフ番号 | グラフ名        | データ項目番号 | X    |    |    |      | Y    |    |        |      |
|-------|-------------|---------|------|----|----|------|------|----|--------|------|
|       |             |         | 項目名  | 記号 | 単位 | データ型 | 項目名  | 記号 | 単位     | データ型 |
| 1     | 間隙水圧の経時変化曲線 | 1       | 経過時間 | t  | s  | 実数   | 間隙水圧 | Pw | KPa    | 実数   |
|       |             | 2       | 経過時間 | t  | s  | 実数   | 地下水位 |    | T.P.+m | 実数   |

試験方法スケッチコード

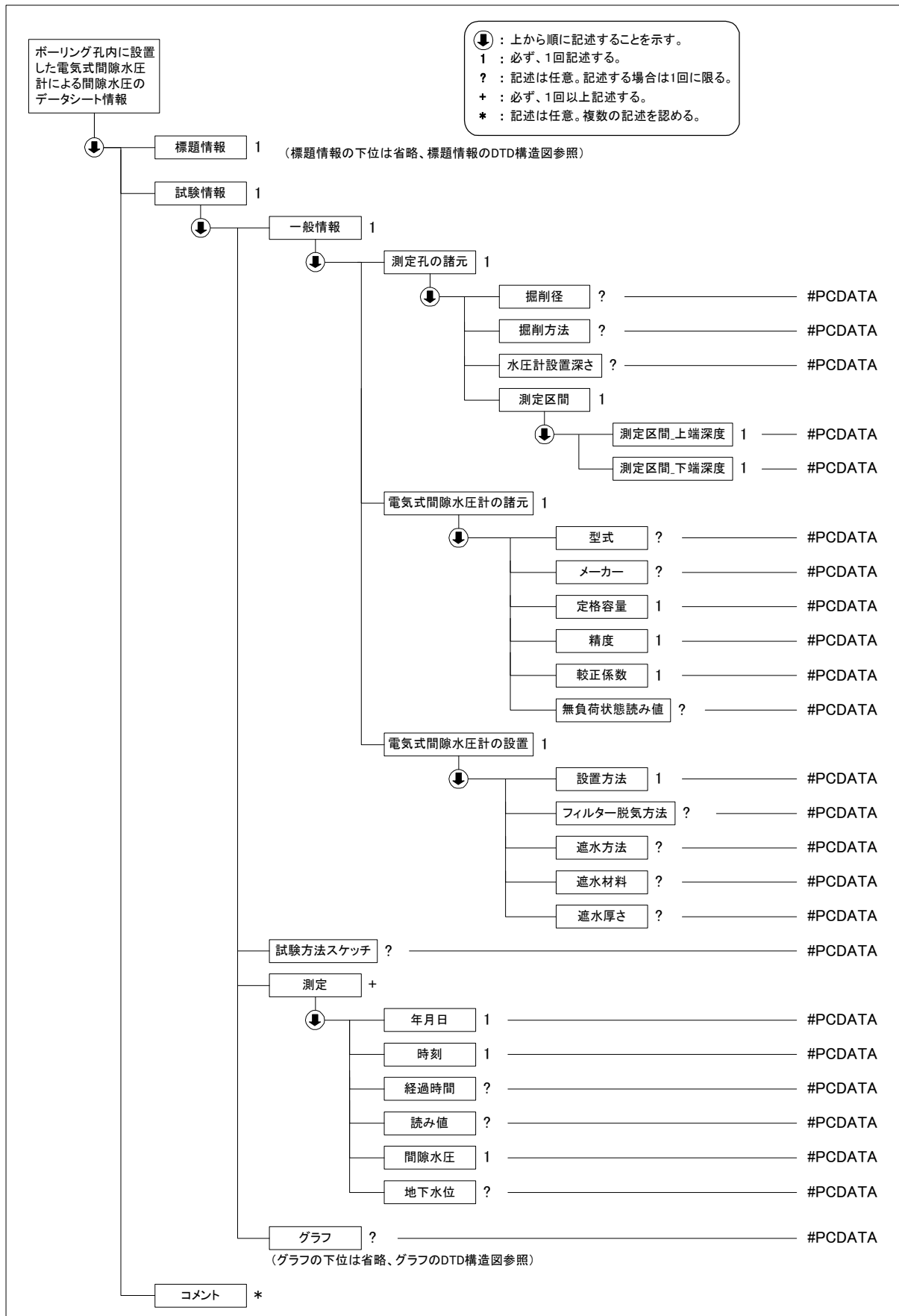
|    |         |
|----|---------|
| 01 | 設置状況の概要 |
|----|---------|

注) 試験方法スケッチのイメージデータのファイル名「SHKK.拡張子(KK は試験方法ごとに割振られたコード)」の KK 部分のコードを表す。

電気式間隙水圧計の設置方法コード

|   |      |
|---|------|
| 1 | 押込み式 |
| 2 | 埋込み式 |

(2) ボーリング孔内に設置した電気式間隙水圧計による間隙水圧の測定データの構造図



### (3) ボーリング孔内に設置した電気式間隙水圧計による間隙水圧の測定データ(B1313\_02.DTD) の定義内容

```

<!ELEMENT ボーリング孔内に設置した電気式間隙水圧計による間隙水圧の測定データシート情報 ( 標題情報, 試験情報, コメント*)>
<!ATTLIST ボーリング孔内に設置した電気式間隙水圧計による間隙水圧の測定データシート情報 DTD_version CDATA #FIXED "02">

<!--*****-->
<!-- 標題情報 -->
<!--*****-->
<!ENTITY % 標題情報 SYSTEM "T_IND_02.DTD">
%標題情報;

<!--*****-->
<!-- 試験情報 -->
<!--*****-->
<!ELEMENT 試験情報 (一般情報, 試験方法スケッチ?, 測定+, グラフ?)>
  <!ELEMENT 一般情報 (測定孔の諸元, 電気式間隙水圧計の諸元, 電気式間隙水圧計の設置)>
    <!ELEMENT 測定孔の諸元 (掘削径?, 掘削方法?, 水圧計設置深さ?, 測定区間)>
      <!ELEMENT 掘削径 (#PCDATA)>
      <!ELEMENT 掘削方法 (#PCDATA)>
      <!ELEMENT 水圧計設置深さ (#PCDATA)>
      <!ELEMENT 測定区間 (測定区間_上端深度, 測定区間_下端深度)>
        <!ELEMENT 測定区間_上端深度 (#PCDATA)>
        <!ELEMENT 測定区間_下端深度 (#PCDATA)>
    <!ELEMENT 電気式間隙水圧計の諸元 (型式?, メーカー?, 定格容量, 精度, 較正係数, 無負荷状態読み値?)>
      <!ELEMENT 型式 (#PCDATA)>
      <!ELEMENT メーカー (#PCDATA)>
      <!ELEMENT 定格容量 (#PCDATA)>
      <!ELEMENT 精度 (#PCDATA)>
      <!ELEMENT 較正係数 (#PCDATA)>
      <!ELEMENT 無負荷状態読み値 (#PCDATA)>
    <!ELEMENT 電気式間隙水圧計の設置 (設置方法, フィルター脱気方法?, 遮水方法?, 遮水材料?, 遮水厚さ?)>
      <!ELEMENT 設置方法 (#PCDATA)>
      <!ELEMENT フィルター脱気方法 (#PCDATA)>
      <!ELEMENT 遮水方法 (#PCDATA)>
      <!ELEMENT 遮水材料 (#PCDATA)>
      <!ELEMENT 遮水厚さ (#PCDATA)>
    <!ELEMENT 試験方法スケッチ (#PCDATA)>
    <!ELEMENT 測定 (年月日, 時刻, 経過時間?, 読み値?, 間隙水圧, 地下水位?)>
      <!ELEMENT 年月日 (#PCDATA)>
      <!ELEMENT 時刻 (#PCDATA)>
      <!ELEMENT 経過時間 (#PCDATA)>
      <!ELEMENT 読み値 (#PCDATA)>
      <!ELEMENT 間隙水圧 (#PCDATA)>
      <!ELEMENT 地下水位 (#PCDATA)>

  <!--*****-->
  <!-- グラフ -->
  <!--*****-->
  <!ENTITY % グラフ SYSTEM "T_GRP_02.DTD">
  %グラフ;

  <!--*****-->
  <!-- コメント -->
  <!--*****-->
  <!ELEMENT コメント (#PCDATA)>

```

5-11 単孔を利用した透水試験

(1) 単孔を利用した透水試験のデータ項目

| 項目名                       |             |             | 記号           | 単位           | データ型        |             |        |     |
|---------------------------|-------------|-------------|--------------|--------------|-------------|-------------|--------|-----|
| 標題情報 (T_IND_02.DTD で別途規定) |             |             | -            | -            | -           |             |        |     |
| 試験情報                      | 非定常試験/直線勾配法 | 試験条件        | 試験方法         |              |             | コード         |        |     |
|                           |             |             | 試験区間         | 上端深度         |             | GL.+ m      | 実数     |     |
|                           |             |             |              | 下端深度         |             | GL.+ m      | 実数     |     |
|                           |             |             | 試験区間の長さ      |              | L           | m           | 実数     |     |
|                           |             |             | 平衡水位測定       |              |             |             | コード    |     |
|                           |             |             | 平衡水位         |              | $h_0$       | GL.+ m      | 実数     |     |
|                           |             |             | 試験開始水位差      |              | $s_p$       | m           | 実数     |     |
|                           |             |             | 天候           |              |             |             | 文字     |     |
|                           |             |             | 管口の高さ        |              |             | GL.+ m      | 実数     |     |
|                           |             |             | 上部離隔長 $L_1'$ |              | $L_1'$      | m           | 実数     |     |
|                           |             |             | 上部離隔長 $L_2'$ |              | $L_2'$      | m           | 実数     |     |
|                           |             |             | 試験区間の孔径      |              | D           | m           | 実数     |     |
|                           |             |             | 測定パイプ内径      |              | d           | m           | 実数     |     |
|                           |             |             | 等価内径         |              | $d_e$       | m           | 実数     |     |
|                           |             | 試験方法スケッチ    |              |              |             |             | 文字     |     |
|                           |             | 試験記録        |              | 経過時間         |             | t           | s      | 実数  |
|                           |             |             |              | 水位測定管内水位     |             | h           | GL.+ m | 実数  |
|                           |             |             |              | 水位差          |             | $s(=h_0-h)$ | m      | 実数  |
|                           | 試験結果        |             | 直線上の点座標      |              | $t_1$       | s           | 実数     |     |
|                           |             |             | 直線上の点座標      |              | $t_2$       | s           | 実数     |     |
|                           |             |             | 直線上の点座標      |              | $s_1$       | m           | 実数     |     |
|                           |             |             | 直線上の点座標      |              | $s_2$       | m           | 実数     |     |
|                           |             |             | 直線勾配         |              | a           | l/s         | 実数     |     |
|                           |             |             | 透水係数         |              | k           | m/s         | 実数     |     |
|                           | 非定常試験/曲線一致法 | 非定常試験/曲線一致法 | 試験条件         | 試験方法         |             |             | コード    |     |
|                           |             |             |              | 試験区間         | 上端深度        |             | GL.+ m | 実数  |
|                           |             |             |              |              | 下端深度        |             | GL.+ m | 実数  |
|                           |             |             |              | 試験区間の長さ      |             | L           | m      | 実数  |
|                           |             |             |              | 平衡水位測定       |             |             |        | コード |
|                           |             |             |              | 平衡水位         |             | $h_0$       | GL.+ m | 実数  |
| 試験開始水位差                   |             |             |              | $s_p$        | m           | 実数          |        |     |
| 天候                        |             |             |              |              |             | 文字          |        |     |
| 管口の高さ                     |             |             |              |              | GL.+ m      | 実数          |        |     |
| 試験区間の孔径                   |             |             |              | D            | m           | 実数          |        |     |
| 測定パイプ内径                   |             |             |              | d            | m           | 実数          |        |     |
| 等価内径                      |             |             |              | $d_e$        | m           | 実数          |        |     |
| 試験方法スケッチ                  |             |             |              |              |             | 文字          |        |     |
| 試験記録                      |             |             |              | 経過時間         |             | t           | s      | 実数  |
|                           |             |             | 水位測定管内水位     |              | h           | GL.+ m      | 実数     |     |
|                           |             |             | 水位差          |              | $s(=h_0-h)$ | m           | 実数     |     |
|                           |             |             | 水位差比         |              | $s/s_p$     |             | 実数     |     |
| 試験結果                      |             |             | 合致点の実測時間座標   |              | $t_{ms}$    |             | 実数     |     |
|                           |             | 合致点の無次元時間座標 |              | $\beta_{ms}$ |             | 実数          |        |     |

|      |                          |                |             |                   |        |    |
|------|--------------------------|----------------|-------------|-------------------|--------|----|
|      |                          | 合致した標準曲線の貯留係数比 | $\alpha_m$  |                   | 実数     |    |
|      |                          | 比貯留係数          | $s_s$       | 1/m               | 実数     |    |
|      |                          | 透水係数           | k           | m/s               | 実数     |    |
| 定常試験 | 試験条件                     | 試験方法           |             |                   | コード    |    |
|      |                          | 試験区間           | 上端深度        |                   | GL.+ m | 実数 |
|      |                          |                | 下端深度        |                   | GL.+ m | 実数 |
|      |                          | 試験区間の長さ        | L           | m                 | 実数     |    |
|      |                          | 平衡水位測定         |             |                   | コード    |    |
|      |                          | 平衡水位           | $h_0$       | GL.+ m            | 実数     |    |
|      |                          | 定常時の流量         | $Q_0$       | m                 | 実数     |    |
|      |                          | 天候             |             |                   | 文字     |    |
|      |                          | 管口の高さ          |             | GL.+ m            | 実数     |    |
|      |                          | 上部離隔長 L1'      | $L_1'$      | m                 | 実数     |    |
|      |                          | 上部離隔長 L2'      | $L_2'$      | m                 | 実数     |    |
|      |                          | 定常時の水位         |             | GL.+ m            | 実数     |    |
|      |                          | 定常時の水位差        | $S_0$       | m                 | 実数     |    |
|      |                          | 試験方法スケッチ       |             |                   | 文字     |    |
|      | 試験記録                     | 経過時間           | t           | s                 | 実数     |    |
|      |                          | 流量             | Q           | m <sup>3</sup> /s | 実数     |    |
|      |                          | 水位測定管内水位       | h           | GL.+ m            | 実数     |    |
|      |                          | 水位差            | $s=(h_0-h)$ | m                 | 実数     |    |
| 試験結果 | 透水係数                     | k              | m/s         | 実数                |        |    |
|      | グラフ (T_GRP_02.DTD で別途規定) | -              | -           | -                 |        |    |
| コメント | 特記事項                     |                |             | 文字                |        |    |

「単孔を利用した透水試験方法」グラフ

| グラフ番号 | グラフ名              | データ項目番号 | X     |         |    |      | Y    |      |                   |      |
|-------|-------------------|---------|-------|---------|----|------|------|------|-------------------|------|
|       |                   |         | 項目名   | 記号      | 単位 | データ型 | 項目名  | 記号   | 単位                | データ型 |
| 1     | 直線勾配法 h-t 曲線      | 1       | 経過時間  | t       | s  | 実数   | 管内水位 | h    | m                 | 実数   |
| 2     | 直線勾配法 log s-t 曲線  | 1       | 経過時間  | t       | s  | 実数   | 水位差  | s    | m                 | 実数   |
| 3     | 曲線一致法 log sp-t 曲線 | 1       | 経過時間  | t       | s  | 実数   | 水位差比 | s/sp |                   | 実数   |
| 4     | 曲線一致状況            | 1       | 経過時間  | t       | s  | 実数   | 水位差比 | s/sp |                   | 実数   |
|       |                   | 2       | 無次元時間 | $\beta$ |    | 実数   | 水位差比 | s/sp |                   | 実数   |
| 5     | 定常試験 h-t 曲線       | 1       | 経過時間  | t       | s  | 実数   | 管内水位 | h    | m                 | 実数   |
| 6     | 定常試験 Q-t 曲線       | 1       | 経過時間  | t       | s  | 実数   | 流量   | Q    | m <sup>3</sup> /s | 実数   |



試験方法スケッチコード

|    |                     |
|----|---------------------|
| 01 | 試験孔の状態(非定常試験/直線勾配法) |
| 02 | 試験孔の状態(非定常試験/曲線一致法) |
| 03 | 試験孔の状態(定常試験)        |

注) 試験方法スケッチのイメージデータのファイル名「SHKK.拡張子(KK は試験方法ごとに割振られたコード)」の KK 部分のコードを表す。

非定常試験方法コード

|   |          |
|---|----------|
| 1 | 汲み上げ(回復) |
| 2 | 投入       |

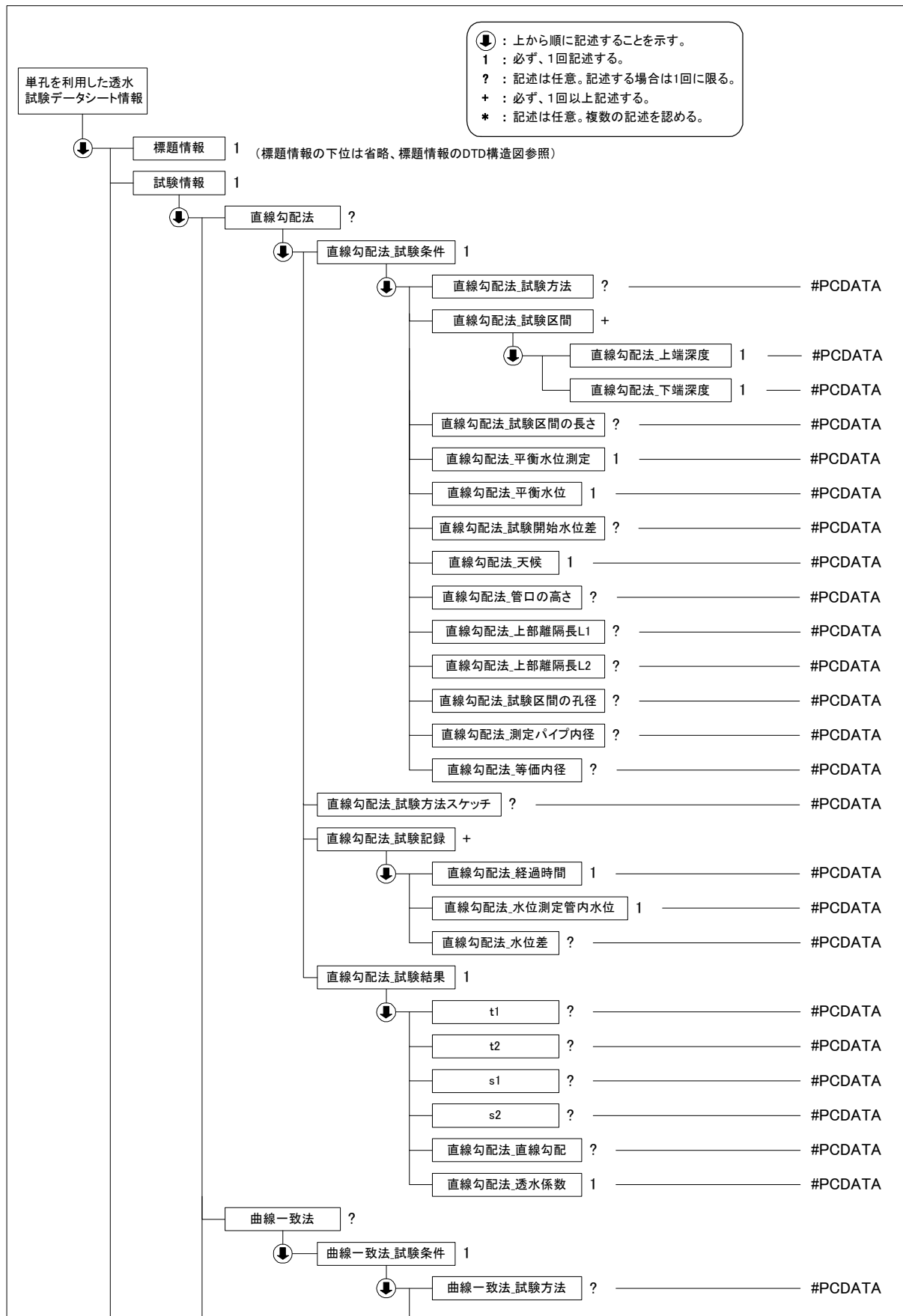
平衡水位測定方法コード

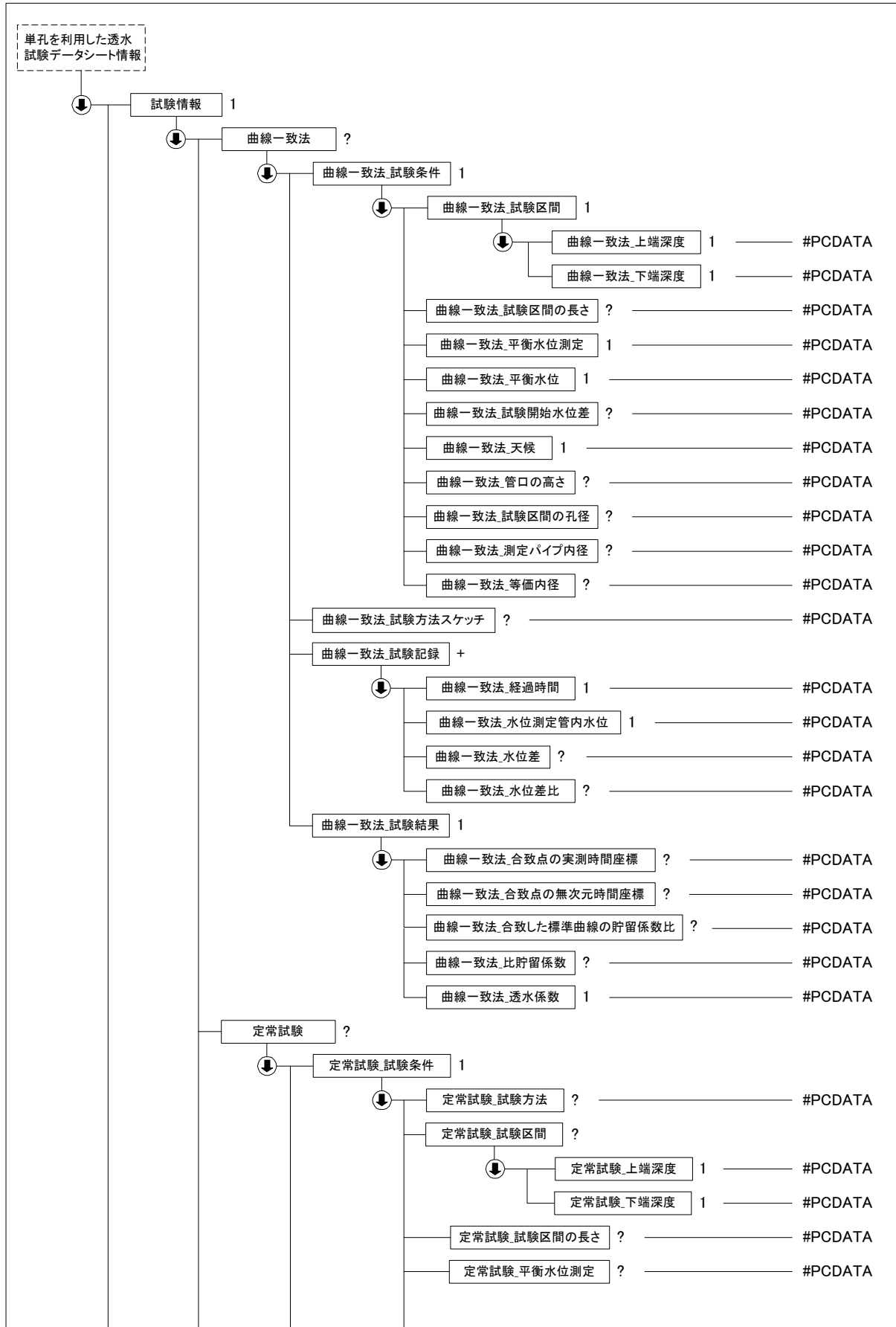
|   |     |
|---|-----|
| 1 | 試験前 |
| 2 | 試験後 |

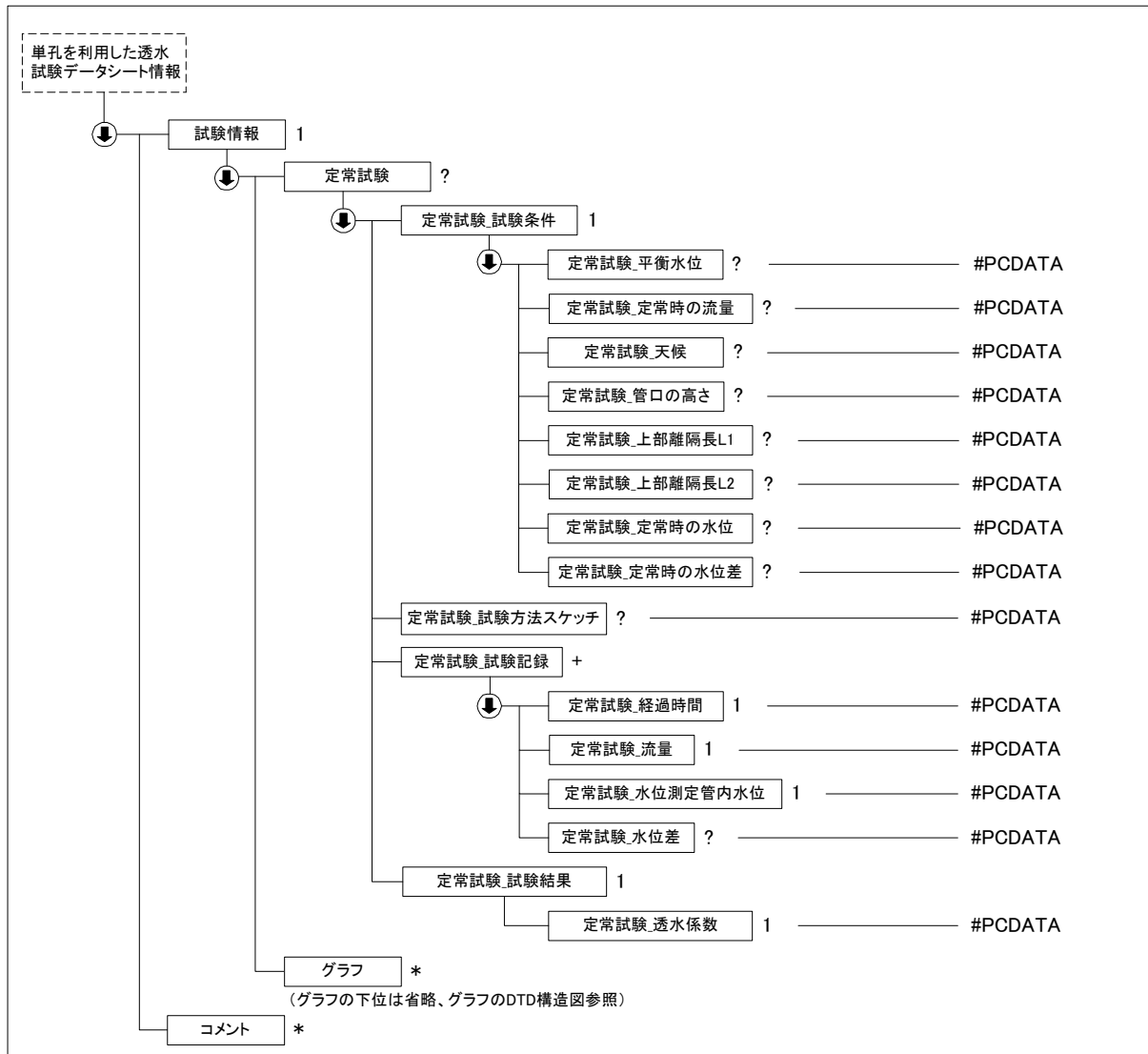
定常試験方法コード

|   |    |
|---|----|
| 1 | 揚水 |
| 2 | 注水 |

(2) 単孔を利用した透水試験のデータの構造図







### (3) 単孔を利用した透水試験データ(B1314\_02.DTD)の定義内容

<!ELEMENT 単孔を利用した透水試験データシート情報 (標題情報, 試験情報, コメント\*)>  
<!ATTLIST 単孔を利用した透水試験データシート情報 DTD\_version CDATA #FIXED "02">

<!--\*\*\*\*\*-->

<!-- 標題情報 -->

<!--\*\*\*\*\*-->

<!ENTITY % 標題情報 SYSTEM "T\_IND\_02.DTD">

%標題情報;

<!--\*\*\*\*\*-->

<!-- 試験情報 -->

<!--\*\*\*\*\*-->

<!ELEMENT 試験情報 (直線勾配法?, 曲線一致法?, 定常試験?, グラフ\*)>

<!ELEMENT 直線勾配法 (直線勾配法\_試験条件, 直線勾配法\_試験方法スケッチ?, 直線勾配法\_試験記録+, 直線勾配法\_試験結果)>

<!ELEMENT 直線勾配法\_試験条件 (直線勾配法\_試験方法?, 直線勾配法\_試験区間, 直線勾配法\_試験区間の長さ?, 直線勾配法\_平衡水位測定, 直線勾配法\_平衡水位, 直線勾配法\_試験開始水位差?, 直線勾配法\_天候, 直線勾配法\_管口の高さ?, 直線勾配法\_上部離隔長 L1?, 直線勾配法\_上部離隔長 L2?, 直線勾配法\_試験区間の孔径?, 直線勾配法\_測定パイプ内径?, 直線勾配法\_等価内径?)>

```

<!ELEMENT 直線勾配法_試験方法 (#PCDATA)>
<!ELEMENT 直線勾配法_試験区間 (直線勾配法_上端深度, 直線勾配法_下端深度)>
  <!ELEMENT 直線勾配法_上端深度 (#PCDATA)>
  <!ELEMENT 直線勾配法_下端深度 (#PCDATA)>
<!ELEMENT 直線勾配法_試験区間の長さ (#PCDATA)>
<!ELEMENT 直線勾配法_平衡水位測定 (#PCDATA)>
<!ELEMENT 直線勾配法_平衡水位 (#PCDATA)>
<!ELEMENT 直線勾配法_試験開始水位差 (#PCDATA)>
<!ELEMENT 直線勾配法_天候 (#PCDATA)>
<!ELEMENT 直線勾配法_管口の高さ (#PCDATA)>
<!ELEMENT 直線勾配法_上部離隔長 L1 (#PCDATA)>
<!ELEMENT 直線勾配法_上部離隔長 L2 (#PCDATA)>
<!ELEMENT 直線勾配法_試験区間の孔径 (#PCDATA)>
<!ELEMENT 直線勾配法_測定パイプ内径 (#PCDATA)>
<!ELEMENT 直線勾配法_等価内径 (#PCDATA)>
<!ELEMENT 直線勾配法_試験方法スケッチ (#PCDATA)>
<!ELEMENT 直線勾配法_試験記録 (直線勾配法_経過時間, 直線勾配法_水位測定管内水位, 直線勾配法_水位差?)>
  <!ELEMENT 直線勾配法_経過時間 (#PCDATA)>
  <!ELEMENT 直線勾配法_水位測定管内水位 (#PCDATA)>
  <!ELEMENT 直線勾配法_水位差 (#PCDATA)>
<!ELEMENT 直線勾配法_試験結果 (t1?, t2?, s1?, s2?, 直線勾配法_直線勾配?, 直線勾配法_透水係数)>
  <!ELEMENT t1 (#PCDATA)>
  <!ELEMENT t2 (#PCDATA)>
  <!ELEMENT s1 (#PCDATA)>
  <!ELEMENT s2 (#PCDATA)>
  <!ELEMENT 直線勾配法_直線勾配 (#PCDATA)>
  <!ELEMENT 直線勾配法_透水係数 (#PCDATA)>

<!ELEMENT 曲線一致法 (曲線一致法_試験条件, 曲線一致法_試験方法スケッチ?, 曲線一致法_試験記録+, 曲線一致法_試験結果)>
  <!ELEMENT 曲線一致法_試験条件 (曲線一致法_試験方法?, 曲線一致法_試験区間, 曲線一致法_試験区間の長さ?, 曲線一致法_平衡水位測定, 曲線一致法_平衡水位, 曲線一致法_試験開始水位差?, 曲線一致法_天候, 曲線一致法_管口の高さ?, 曲線一致法_試験区間の孔径?, 曲線一致法_測定パイプ内径?, 曲線一致法_等価内径?)>
    <!ELEMENT 曲線一致法_試験方法 (#PCDATA)>
    <!ELEMENT 曲線一致法_試験区間 (曲線一致法_上端深度, 曲線一致法_下端深度)>
      <!ELEMENT 曲線一致法_上端深度 (#PCDATA)>
      <!ELEMENT 曲線一致法_下端深度 (#PCDATA)>
    <!ELEMENT 曲線一致法_試験区間の長さ (#PCDATA)>
    <!ELEMENT 曲線一致法_平衡水位測定 (#PCDATA)>
    <!ELEMENT 曲線一致法_平衡水位 (#PCDATA)>
    <!ELEMENT 曲線一致法_試験開始水位差 (#PCDATA)>
    <!ELEMENT 曲線一致法_天候 (#PCDATA)>
    <!ELEMENT 曲線一致法_管口の高さ (#PCDATA)>
    <!ELEMENT 曲線一致法_試験区間の孔径 (#PCDATA)>
    <!ELEMENT 曲線一致法_測定パイプ内径 (#PCDATA)>
    <!ELEMENT 曲線一致法_等価内径 (#PCDATA)>
  <!ELEMENT 曲線一致法_試験方法スケッチ (#PCDATA)>
  <!ELEMENT 曲線一致法_試験記録 (曲線一致法_経過時間, 曲線一致法_水位測定管内水位, 曲線一致法_水位差?, 曲線一致法_水位差比?)>
    <!ELEMENT 曲線一致法_経過時間 (#PCDATA)>
    <!ELEMENT 曲線一致法_水位測定管内水位 (#PCDATA)>
    <!ELEMENT 曲線一致法_水位差 (#PCDATA)>
    <!ELEMENT 曲線一致法_水位差比 (#PCDATA)>
  <!ELEMENT 曲線一致法_試験結果 (曲線一致法_合致点の実測時間座標?, 曲線一致法_合致点の無次元時間座標?, 曲線一致法_合致した標準曲線の貯留係数比?, 曲線一致法_比貯留係数?, 曲線一致法_透水係数)>
    <!ELEMENT 曲線一致法_合致点の実測時間座標 (#PCDATA)>
    <!ELEMENT 曲線一致法_合致点の無次元時間座標 (#PCDATA)>
    <!ELEMENT 曲線一致法_合致した標準曲線の貯留係数比 (#PCDATA)>
    <!ELEMENT 曲線一致法_比貯留係数 (#PCDATA)>
    <!ELEMENT 曲線一致法_透水係数 (#PCDATA)>

<!ELEMENT 定常試験 (定常試験_試験条件, 定常試験_試験方法スケッチ?, 定常試験_試験記録+, 定常試験_試験結

```

```

果)> <!ELEMENT 定常試験_試験条件 (定常試験_試験方法?, 定常試験_試験区間?, 定常試験_試験区間の長さ?, 定
常試験_平衡水位測定?, 定常試験_平衡水位?, 定常試験_定常時の流量?, 定常試験_天候?, 定常試験_管口の高さ?, 定
常試験_上部離隔長 L1?, 定常試験_上部離隔長 L2?, 定常試験_定常時の水位?, 定常試験_定常時の水位差?)>
  <!ELEMENT 定常試験_試験方法 (#PCDATA)>
  <!ELEMENT 定常試験_試験区間 (定常試験_上端深度, 定常試験_下端深度)>
    <!ELEMENT 定常試験_上端深度 (#PCDATA)>
    <!ELEMENT 定常試験_下端深度 (#PCDATA)>
  <!ELEMENT 定常試験_試験区間の長さ (#PCDATA)>
  <!ELEMENT 定常試験_平衡水位測定 (#PCDATA)>
  <!ELEMENT 定常試験_平衡水位 (#PCDATA)>
  <!ELEMENT 定常試験_定常時の流量 (#PCDATA)>
  <!ELEMENT 定常試験_天候 (#PCDATA)>
  <!ELEMENT 定常試験_管口の高さ (#PCDATA)>
  <!ELEMENT 定常試験_上部離隔長 L1 (#PCDATA)>
  <!ELEMENT 定常試験_上部離隔長 L2 (#PCDATA)>
  <!ELEMENT 定常試験_定常時の水位 (#PCDATA)>
  <!ELEMENT 定常試験_定常時の水位差 (#PCDATA)>
  <!ELEMENT 定常試験_試験方法スケッチ (#PCDATA)>
  <!ELEMENT 定常試験_試験記録 (定常試験_経過時間, 定常試験_流量, 定常試験_水位測定管内水位, 定常試験_
水位差?)>
    <!ELEMENT 定常試験_経過時間 (#PCDATA)>
    <!ELEMENT 定常試験_流量 (#PCDATA)>
    <!ELEMENT 定常試験_水位測定管内水位 (#PCDATA)>
    <!ELEMENT 定常試験_水位差 (#PCDATA)>
  <!ELEMENT 定常試験_試験結果 (定常試験_透水係数)>
  <!ELEMENT 定常試験_透水係数 (#PCDATA)>

<!--*****-->
<!-- グラフ -->
<!--*****-->
  <!ENTITY % グラフ SYSTEM "T_GRP_02.DTD">
  %グラフ;

<!--*****-->
<!-- コメント -->
<!--*****-->
<!ELEMENT コメント (#PCDATA)>

```

## 5-12 締め固めた地盤の透水試験

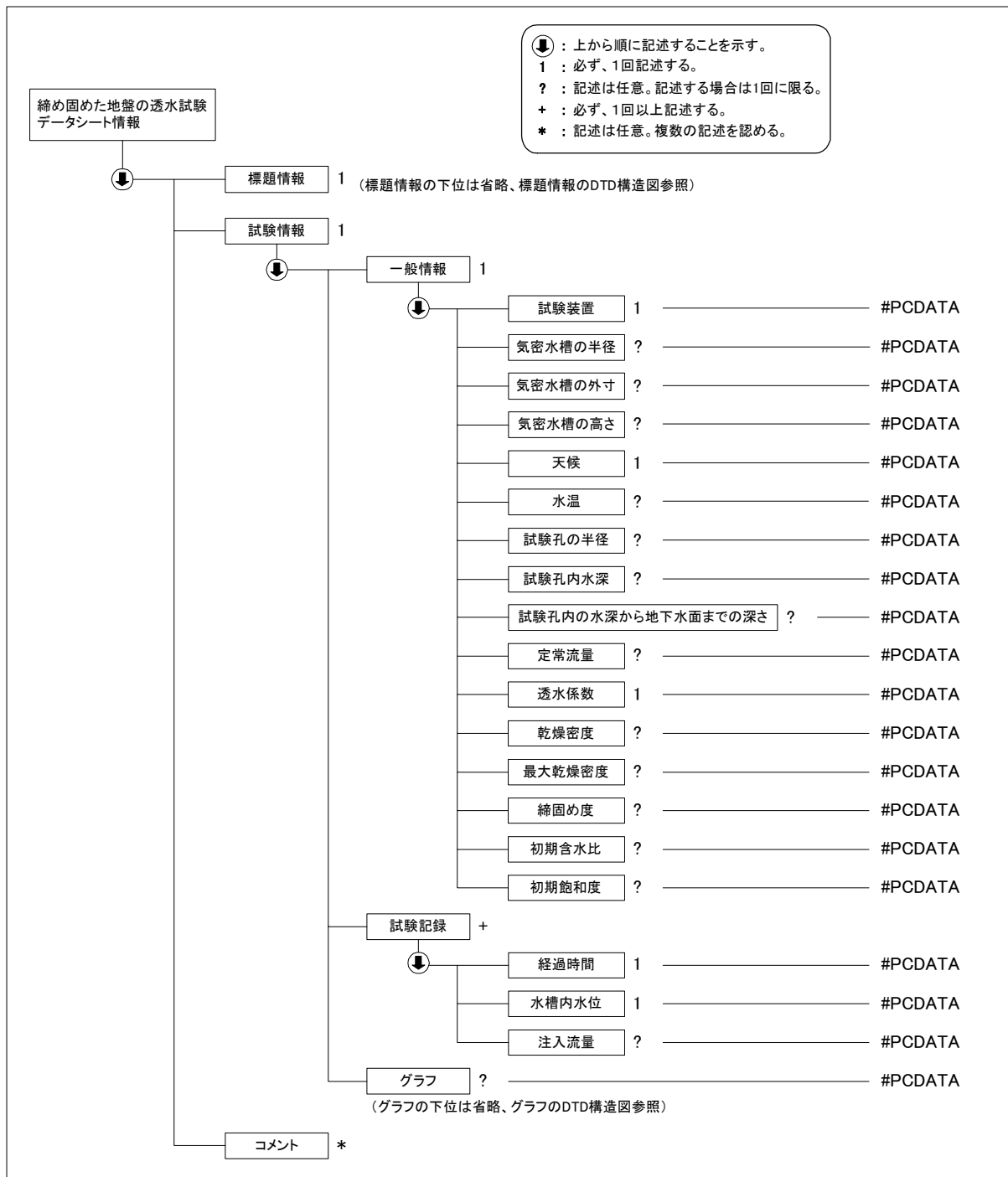
### (1) 締め固めた地盤の透水試験のデータ項目

| 項目名                       |       | 記号                 | 単位                          | データ型              |    |
|---------------------------|-------|--------------------|-----------------------------|-------------------|----|
| 標題情報 (T_IND_02.DTD で別途規定) |       | -                  | -                           | -                 |    |
| 試験情報                      | 一般情報  | 試験装置               |                             | 文字                |    |
|                           |       | 気密水槽の半径            | a                           | m                 | 実数 |
|                           |       | 気密水槽の外寸            | $\phi$                      | m                 | 実数 |
|                           |       | 気密水槽の高さ            |                             | m                 | 実数 |
|                           |       | 天候                 |                             |                   | 文字 |
|                           |       | 水温                 |                             | °C                | 実数 |
|                           |       | 試験孔の半径             | $r_0$                       | m                 | 実数 |
|                           |       | 試験孔内水深             | h                           | m                 | 実数 |
|                           |       | 試験孔内の水深から地下水面までの深さ | $T_u$                       | m                 | 実数 |
|                           |       | 定常流量               | Q                           | m <sup>3</sup> /s | 実数 |
|                           |       | 透水係数               | k                           | m/s               | 実数 |
|                           |       | 乾燥密度               | $\rho_d$                    | g/cm <sup>3</sup> | 実数 |
|                           |       | 最大乾燥密度             | $\rho_{dmax}$               | g/cm <sup>3</sup> | 実数 |
|                           |       | 締め固め度              | $D_c(\rho_d / \rho_{dmax})$ | %                 | 実数 |
|                           |       | 初期含水比              |                             | %                 | 実数 |
|                           | 初期飽和度 |                    | %                           | 実数                |    |
|                           | 試験記録  | 経過時間               | t                           | s                 | 実数 |
|                           |       | 水槽内水位              | h                           | m                 | 実数 |
| 注入流量                      |       | $Q_0$              | m <sup>3</sup> /s           | 実数                |    |
| グラフ (T_GRP_02.DTD で別途規定)  |       | -                  | -                           | -                 |    |
| コメント                      | 特記事項  |                    |                             | 文字                |    |

「締め固めた地盤の透水試験」グラフ

| グラフ番号 | グラフ名        | データ項目番号 | X    |    |    |      | Y    |    |                   |      |
|-------|-------------|---------|------|----|----|------|------|----|-------------------|------|
|       |             |         | 項目名  | 記号 | 単位 | データ型 | 項目名  | 記号 | 単位                | データ型 |
| 1     | 注入流量の経時変化曲線 | 1       | 経過時間 | t  | s  | 実数   | 注入流量 | Q  | m <sup>3</sup> /s | 実数   |

## (2) 締め固めた地盤の透水試験のデータの構造図



## (3) 締め固めた地盤の透水試験データ(B1316\_02.DTD)の定義内容

```

<!ELEMENT 締め固めた地盤の透水試験データシート情報 (標題情報, 試験情報, コメント*)>
<!ATTLIST 締め固めた地盤の透水試験データシート情報 DTD_version CDATA #FIXED "02">

<!--*****-->
<!-- 標題情報 -->
<!--*****-->
<!ENTITY % 標題情報 SYSTEM "T_IND_02.DTD">
    
```



%\*標題情報;

```

<!--*****-->
<!-- 試験情報 -->
<!--*****-->
<!ELEMENT 試験情報 (一般情報, 試験記録+, グラフ?)>
  <!ELEMENT 一般情報 (試験装置, 気密水槽の半径?, 気密水槽の外寸?, 気密水槽の高さ?, 天候, 水温?, 試験孔の
半径?, 試験孔内水深?, 試験孔内の水深から地下水面までの深さ?, 定常流量?, 透水係数, 乾燥密度?, 最大乾燥密度?,
締固め度?, 初期含水比?, 初期飽和度?)>
    <!ELEMENT 試験装置 (#PCDATA)>
    <!ELEMENT 気密水槽の半径 (#PCDATA)>
    <!ELEMENT 気密水槽の外寸 (#PCDATA)>
    <!ELEMENT 気密水槽の高さ (#PCDATA)>
    <!ELEMENT 天候 (#PCDATA)>
    <!ELEMENT 水温 (#PCDATA)>
    <!ELEMENT 試験孔の半径 (#PCDATA)>
    <!ELEMENT 試験孔内水深 (#PCDATA)>
    <!ELEMENT 試験孔内の水深から地下水面までの深さ (#PCDATA)>
    <!ELEMENT 定常流量 (#PCDATA)>
    <!ELEMENT 透水係数 (#PCDATA)>
    <!ELEMENT 乾燥密度 (#PCDATA)>
    <!ELEMENT 最大乾燥密度 (#PCDATA)>
    <!ELEMENT 締固め度 (#PCDATA)>
    <!ELEMENT 初期含水比 (#PCDATA)>
    <!ELEMENT 初期飽和度 (#PCDATA)>
  <!ELEMENT 試験記録 (経過時間, 水槽内水位, 注入流量?)>
    <!ELEMENT 経過時間 (#PCDATA)>
    <!ELEMENT 水槽内水位 (#PCDATA)>
    <!ELEMENT 注入流量 (#PCDATA)>

<!--*****-->
<!-- グラフ -->
<!--*****-->
  <!ENTITY % グラフ SYSTEM "T_GRP_02.DTD">
  %グラフ;

<!--*****-->
<!-- コメント -->
<!--*****-->
<!ELEMENT コメント (#PCDATA)>

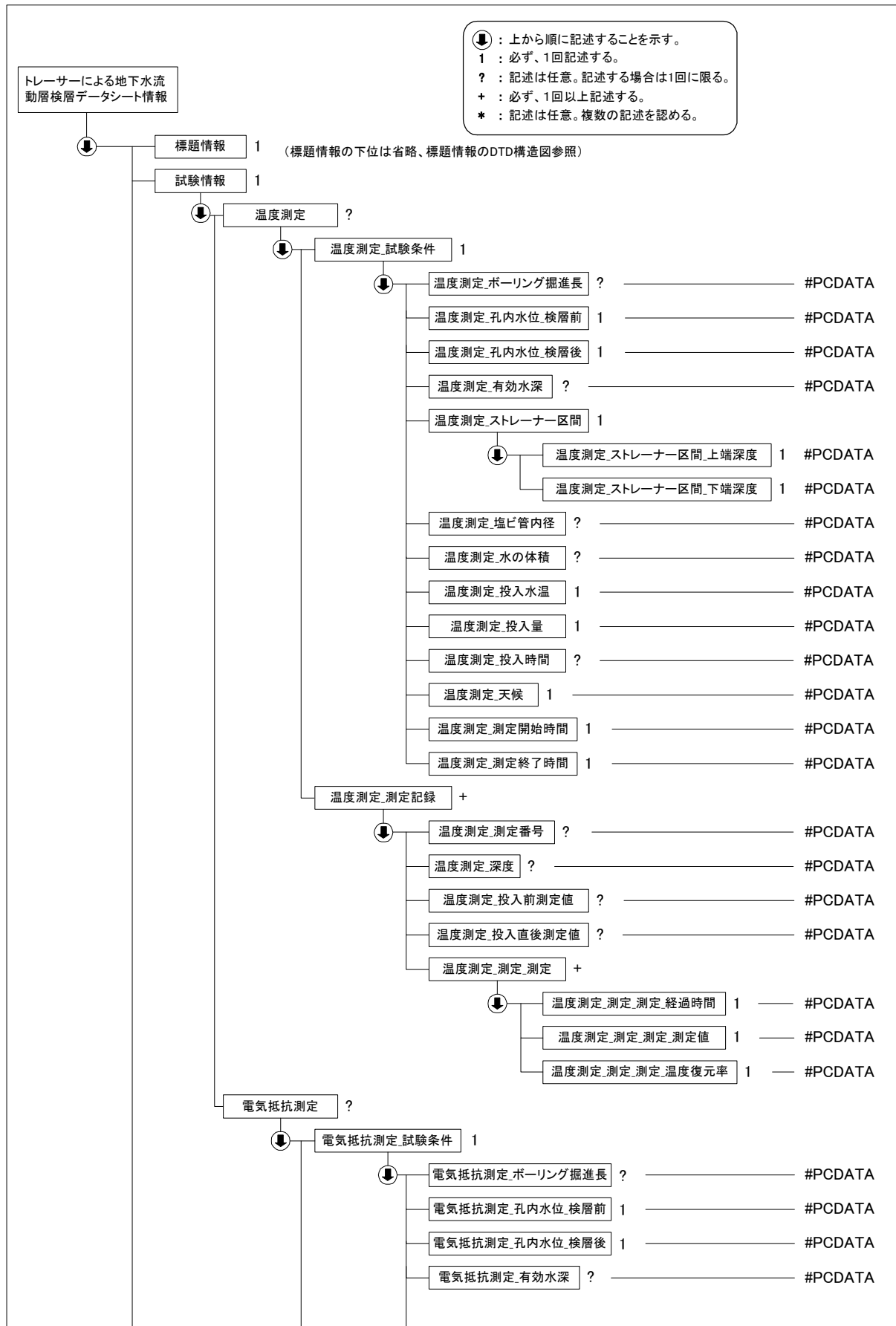
```

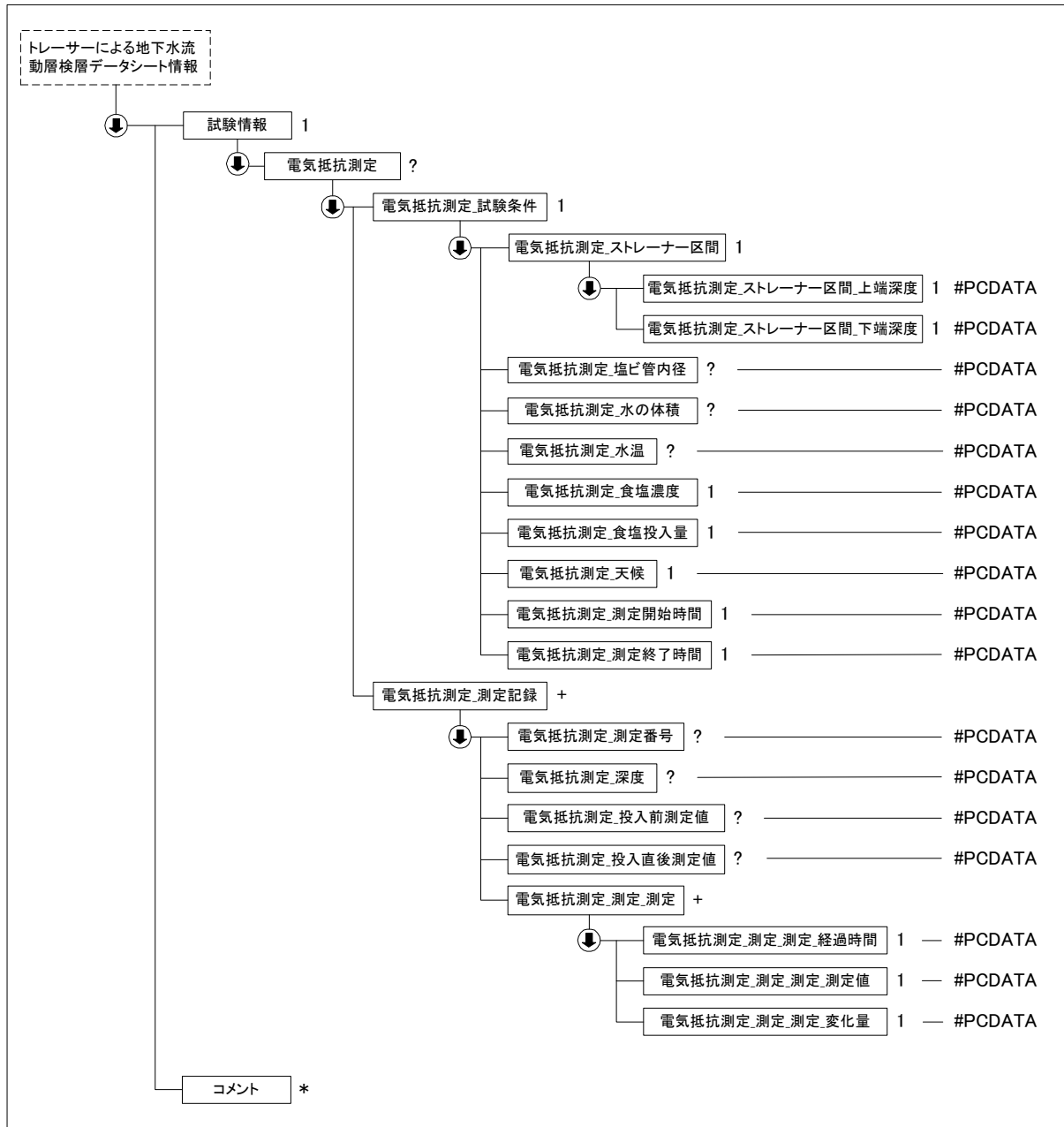
5-13 トレーサーによる地下水流動層検層

(1) トレーサーによる地下水流動層検層のデータ項目

| 項目名                       |        |         | 記号           | 単位               | データ型             |        |    |
|---------------------------|--------|---------|--------------|------------------|------------------|--------|----|
| 標題情報 (T_IND_02.DTD で別途規定) |        |         | -            | -                | -                |        |    |
| 試験情報                      | 温度測定   | 試験条件    | ボーリング掘進長     |                  | m                | 実数     |    |
|                           |        |         | 孔内水位(検層前)    |                  | GL.+ m           | 実数     |    |
|                           |        |         | 孔内水位(検層後)    |                  | GL.+ m           | 実数     |    |
|                           |        |         | 有効水深         |                  | m                | 実数     |    |
|                           |        |         | ストレーナ<br>一区間 | 上端深度             |                  | m      | 実数 |
|                           |        |         |              | 下端深度             |                  | m      | 実数 |
|                           |        |         | 塩ビ管内径        |                  | m                | 実数     |    |
|                           |        |         | 水の体積         |                  | m <sup>3</sup>   | 実数     |    |
|                           |        |         | 投入水温         |                  | °C               | 実数     |    |
|                           |        |         | 投入量          |                  | m <sup>3</sup>   | 実数     |    |
|                           |        |         | 投入時間         |                  | h                | 実数     |    |
|                           |        |         | 天候           |                  |                  | 文字     |    |
|                           |        |         | 測定開始時間       |                  |                  | 整数     |    |
|                           |        |         | 測定終了時間       |                  |                  | 整数     |    |
|                           |        | 測定記録    | 測定番号         |                  |                  | 実数     |    |
|                           |        |         | 深度           |                  | GL.+ m           | 実数     |    |
|                           |        |         | 投入前測定値       | $\theta_0$       | °C               | 実数     |    |
|                           |        |         | 投入直後測定値      | $\theta_n$       | °C               | 実数     |    |
|                           |        |         | 測定           | 経過時間             |                  | min    | 実数 |
|                           | 測定値    |         |              | $\theta_t$       | °C               | 実数     |    |
|                           | 温度復元率  |         | %            | 実数               |                  |        |    |
|                           | 電気抵抗測定 | 試験条件    | ボーリング掘進長     |                  | m                | 実数     |    |
|                           |        |         | 孔内水位(検層前)    |                  | GL.+ m           | 実数     |    |
|                           |        |         | 孔内水位(検層後)    |                  | GL.+ m           | 実数     |    |
|                           |        |         | 有効水深         |                  | m                | 実数     |    |
|                           |        |         | ストレーナ<br>一区間 | 上端深度             |                  | GL.+ m | 実数 |
|                           |        |         |              | 下端深度             |                  | GL.+ m | 実数 |
| 塩ビ管内径                     |        |         |              | m                | 実数               |        |    |
| 水の体積                      |        |         |              | m <sup>3</sup>   | 実数               |        |    |
| 水温                        |        |         |              | °C               | 実数               |        |    |
| 食塩濃度                      |        |         |              | %                | 実数               |        |    |
| 食塩投入量                     |        |         |              | g                | 実数               |        |    |
| 天候                        |        |         |              |                  | 文字               |        |    |
| 測定開始時間                    |        |         |              |                  | 整数               |        |    |
| 測定終了時間                    |        |         |              |                  | 整数               |        |    |
| 測定記録                      |        | 測定番号    |              |                  | 実数               |        |    |
|                           |        | 深度      |              | GL.+ m           | 実数               |        |    |
|                           |        | 投入前測定値  |              | $\Omega \cdot m$ | 実数               |        |    |
|                           |        | 投入直後測定値 |              | $\Omega \cdot m$ | 実数               |        |    |
|                           |        | 測定      | 経過時間         |                  | min              | 実数     |    |
|                           |        |         | 測定値          |                  | $\Omega \cdot m$ | 実数     |    |
| 変化量                       |        |         |              | $\Omega \cdot m$ | 実数               |        |    |
| コメント                      |        | 特記事項    |              |                  |                  | 文字     |    |

(2) トレーサーによる地下水流動層検層のデータの構造図





### (3) トレーサーによる地下水流動層検層データ(B1317\_02.DTD)の定義内容

<!ELEMENT トレーサーによる地下水流動層検層データシート情報 ( 標題情報, 試験情報, コメント\*)>  
<!ATTLIST トレーサーによる地下水流動層検層データシート情報 DTD\_version CDATA #FIXED "02">

```
<!--*****-->
<!-- 標題情報 -->
<!--*****-->
<!ENTITY % 標題情報 SYSTEM "T_IND_02.DTD">
%標題情報;
```

```
<!--*****-->
<!-- 試験情報 -->
<!--*****-->
```

```

<!ELEMENT 試験情報 (温度測定?, 電気抵抗測定?)>
  <!ELEMENT 温度測定 (温度測定_試験条件, 温度測定_測定記録+)>
    <!ELEMENT 温度測定_試験条件 (温度測定_ボーリング掘進長?, 温度測定_孔内水位_検層前, 温度測定_孔内水位_検層後, 温度測定_有効水深?, 温度測定_ストレーナー区間, 温度測定_塩ビ管内径?, 温度測定_水の体積?, 温度測定_投入水温, 温度測定_投入量, 温度測定_投入時間?, 温度測定_天候, 温度測定_測定開始時間, 温度測定_測定終了時間)>
      <!ELEMENT 温度測定_ボーリング掘進長 (#PCDATA)>
      <!ELEMENT 温度測定_孔内水位_検層前 (#PCDATA)>
      <!ELEMENT 温度測定_孔内水位_検層後 (#PCDATA)>
      <!ELEMENT 温度測定_有効水深 (#PCDATA)>
      <!ELEMENT 温度測定_ストレーナー区間 (温度測定_ストレーナー区間_上端深度, 温度測定_ストレーナー区間_下端深度)>
        <!ELEMENT 温度測定_ストレーナー区間_上端深度 (#PCDATA)>
        <!ELEMENT 温度測定_ストレーナー区間_下端深度 (#PCDATA)>
      <!ELEMENT 温度測定_塩ビ管内径 (#PCDATA)>
      <!ELEMENT 温度測定_水の体積 (#PCDATA)>
      <!ELEMENT 温度測定_投入水温 (#PCDATA)>
      <!ELEMENT 温度測定_投入量 (#PCDATA)>
      <!ELEMENT 温度測定_投入時間 (#PCDATA)>
      <!ELEMENT 温度測定_天候 (#PCDATA)>
      <!ELEMENT 温度測定_測定開始時間 (#PCDATA)>
      <!ELEMENT 温度測定_測定終了時間 (#PCDATA)>
    <!ELEMENT 温度測定_測定記録 (温度測定_測定番号?, 温度測定_深度?, 温度測定_投入前測定値?, 温度測定_投入直後測定値?, 温度測定_測定_測定+)>
      <!ELEMENT 温度測定_測定番号 (#PCDATA)>
      <!ELEMENT 温度測定_深度 (#PCDATA)>
      <!ELEMENT 温度測定_投入前測定値 (#PCDATA)>
      <!ELEMENT 温度測定_投入直後測定値 (#PCDATA)>
      <!ELEMENT 温度測定_測定_測定 (温度測定_測定_測定_経過時間, 温度測定_測定_測定_測定値, 温度測定_測定_測定_温度復元率)>
        <!ELEMENT 温度測定_測定_測定_経過時間 (#PCDATA)>
        <!ELEMENT 温度測定_測定_測定_測定値 (#PCDATA)>
        <!ELEMENT 温度測定_測定_測定_温度復元率 (#PCDATA)>
    <!ELEMENT 電気抵抗測定 (電気抵抗測定_試験条件, 電気抵抗測定_測定記録+)>
      <!ELEMENT 電気抵抗測定_試験条件 (電気抵抗測定_ボーリング掘進長?, 電気抵抗測定_孔内水位_検層前, 電気抵抗測定_孔内水位_検層後, 電気抵抗測定_有効水深?, 電気抵抗測定_ストレーナー区間, 電気抵抗測定_塩ビ管内径?, 電気抵抗測定_水の体積?, 電気抵抗測定_水温?, 電気抵抗測定_食塩濃度, 電気抵抗測定_食塩投入量, 電気抵抗測定_天候, 電気抵抗測定_測定開始時間, 電気抵抗測定_測定終了時間)>
        <!ELEMENT 電気抵抗測定_ボーリング掘進長 (#PCDATA)>
        <!ELEMENT 電気抵抗測定_孔内水位_検層前 (#PCDATA)>
        <!ELEMENT 電気抵抗測定_孔内水位_検層後 (#PCDATA)>
        <!ELEMENT 電気抵抗測定_有効水深 (#PCDATA)>
        <!ELEMENT 電気抵抗測定_ストレーナー区間 (電気抵抗測定_ストレーナー区間_上端深度, 電気抵抗測定_ストレーナー区間_下端深度)>
          <!ELEMENT 電気抵抗測定_ストレーナー区間_上端深度 (#PCDATA)>
          <!ELEMENT 電気抵抗測定_ストレーナー区間_下端深度 (#PCDATA)>
        <!ELEMENT 電気抵抗測定_塩ビ管内径 (#PCDATA)>
        <!ELEMENT 電気抵抗測定_水の体積 (#PCDATA)>
        <!ELEMENT 電気抵抗測定_水温 (#PCDATA)>
        <!ELEMENT 電気抵抗測定_食塩濃度 (#PCDATA)>
        <!ELEMENT 電気抵抗測定_食塩投入量 (#PCDATA)>
        <!ELEMENT 電気抵抗測定_天候 (#PCDATA)>
        <!ELEMENT 電気抵抗測定_測定開始時間 (#PCDATA)>
        <!ELEMENT 電気抵抗測定_測定終了時間 (#PCDATA)>
      <!ELEMENT 電気抵抗測定_測定記録 (電気抵抗測定_測定番号?, 電気抵抗測定_深度?, 電気抵抗測定_投入前測定値?, 電気抵抗測定_投入直後測定値?, 電気抵抗測定_測定_測定+)>
        <!ELEMENT 電気抵抗測定_測定番号 (#PCDATA)>
        <!ELEMENT 電気抵抗測定_深度 (#PCDATA)>
        <!ELEMENT 電気抵抗測定_投入前測定値 (#PCDATA)>
        <!ELEMENT 電気抵抗測定_投入直後測定値 (#PCDATA)>
        <!ELEMENT 電気抵抗測定_測定_測定 (電気抵抗測定_測定_測定_経過時間, 電気抵抗測定_測定_測定_測定値, 電気抵抗測定_測定_測定_変化量)>
          <!ELEMENT 電気抵抗測定_測定_測定_経過時間 (#PCDATA)>
          <!ELEMENT 電気抵抗測定_測定_測定_測定値 (#PCDATA)>

```

<!ELEMENT 電気抵抗測定\_測定\_測定\_変化量 (#PCDATA)>

<!--\*\*\*\*\*-->

<!-- コメント -->

<!--\*\*\*\*\*-->

<!ELEMENT コメント (#PCDATA)>

5-14 孔内水位回復法による岩盤の透水試験

(1) 孔内水位回復法による岩盤の透水試験のデータ項目

| 項目名                       |       |            |              | 記号       | 単位     | データ型        |        |    |
|---------------------------|-------|------------|--------------|----------|--------|-------------|--------|----|
| 標題情報 (T_IND_02.DTD で別途規定) |       |            |              | -        | -      | -           |        |    |
| 試験情報                      | 直線勾配法 | 試験条件       | 試験区間         | 上端深度     | GL.+ m | 実数          |        |    |
|                           |       |            |              | 下端深度     | GL.+ m | 実数          |        |    |
|                           |       |            | 試験区間の長さ      |          | L      | m           | 実数     |    |
|                           |       |            | 試験区間の地質状況    |          |        |             | 文字     |    |
|                           |       |            | 孔内水位         |          |        | GL.+ m      | 実数     |    |
|                           |       |            | 試験区間内の平衡水位   |          | $h_0$  | m           | 実数     |    |
|                           |       |            | 水位測定管の有効内径   |          | $d_e$  | m           | 実数     |    |
|                           |       |            | 試験開始水位差      |          | $s_p$  | m           | 実数     |    |
|                           |       |            | 天候           |          |        |             | 文字     |    |
|                           |       |            | 試験区間の孔径      |          | D      | m           | 実数     |    |
|                           |       |            | パッカーの種類      |          |        |             | コード    |    |
|                           |       |            | 上部パッカーの設置    | 上端深度     |        | GL.+ m      | 実数     |    |
|                           |       |            |              | 下端深度     |        | GL.+ m      | 実数     |    |
|                           |       |            | 下部パッカーの設置    | 上端深度     |        | GL.+ m      | 実数     |    |
|                           |       |            |              | 下端深度     |        | GL.+ m      | 実数     |    |
|                           |       |            | トリップバルブの設置深さ |          |        | GL.+ m      | 実数     |    |
|                           |       |            | 水圧計の設置深さ GLm |          |        | GL.+ m      | 実数     |    |
|                           |       |            | 試験記録         | 経過時間     |        | t           | s      | 実数 |
|                           |       |            |              | 水位測定管内水位 |        | h           | GL.+ m | 実数 |
|                           |       |            |              | 水位差      |        | $s(=h_0-h)$ | m      | 実数 |
|                           | 試験結果  | 直線上の点座標 t1 |              | $t_1$ s  |        | 実数          |        |    |
|                           |       | 直線上の点座標 t2 |              | $t_2$ s  |        | 実数          |        |    |
|                           |       | 直線上の点座標 s1 |              | $s_1$ s  |        | 実数          |        |    |
|                           |       | 直線上の点座標 s2 |              | $s_2$ s  |        | 実数          |        |    |
|                           |       | 直線勾配       |              | a        | l/s    | 実数          |        |    |
|                           |       | 透水係数       |              | k        | m/s    | 実数          |        |    |
|                           |       |            |              |          |        |             |        |    |
| 曲線一致法                     | 試験条件  | 試験区間       | 上端深度         | GL.+ m   | 実数     |             |        |    |
|                           |       |            | 下端深度         | GL.+ m   | 実数     |             |        |    |
|                           |       | 試験区間の長さ    |              | L        | m      | 実数          |        |    |
|                           |       | 試験区間の地質状況  |              |          |        | 文字          |        |    |
|                           |       | 孔内水位       |              |          | GL.+ m | 実数          |        |    |
|                           |       | 試験区間内の平衡水位 |              | $h_0$    | m      | 実数          |        |    |
|                           |       | 水位測定管の有効内径 |              | $d_e$    | m      | 実数          |        |    |
|                           |       | 試験開始水位差    |              | $s_p$    | m      | 実数          |        |    |
|                           |       | 天候         |              |          |        | 文字          |        |    |
|                           |       | 試験区間の孔径    |              | D        | m      | 実数          |        |    |
| パッカーの種類                   |       |            |              | コード      |        |             |        |    |

|                         |              |                |      |                       |        |    |
|-------------------------|--------------|----------------|------|-----------------------|--------|----|
|                         |              | 上部パッカーの設置      | 上端深度 |                       | GL.+ m | 実数 |
|                         |              |                | 下端深度 |                       | GL.+ m | 実数 |
|                         |              | 下部パッカーの設置      | 上端深度 |                       | GL.+ m | 実数 |
|                         |              |                | 下端深度 |                       | GL.+ m | 実数 |
|                         |              | トリップバルブの設置深さ   |      |                       | GL.+ m | 実数 |
|                         | 水圧計の設置深さ GLm |                |      | GL.+ m                | 実数     |    |
|                         | 試験記録         | 経過時間           |      | t                     | s      | 実数 |
|                         |              | 水位測定管内水位       |      | h                     | GL m   | 実数 |
|                         |              | 水位差            |      | s(=h <sub>0</sub> -h) | GL m   | 実数 |
|                         |              | 水位差比           |      | s/sp                  |        | 実数 |
|                         | 試験結果         | 合致点の実測時間座標     |      | t <sub>m</sub> s      |        | 実数 |
|                         |              | 合致点の無次元時間座標    |      | β <sub>m</sub> s      |        | 実数 |
|                         |              | 合致した標準曲線の貯留係数比 |      | α <sub>m</sub>        |        | 実数 |
|                         |              | 比貯留係数          |      | s <sub>s</sub>        | 1/m    | 実数 |
|                         |              | 透水係数           |      | k                     | m/s    | 実数 |
| グラフ(T_GRP_02.DTD で別途規定) |              |                | -    | -                     | -      |    |
| コメント                    | 特記事項         |                |      |                       |        | 文字 |

「孔内水位回復法による岩盤の透水試験」グラフ

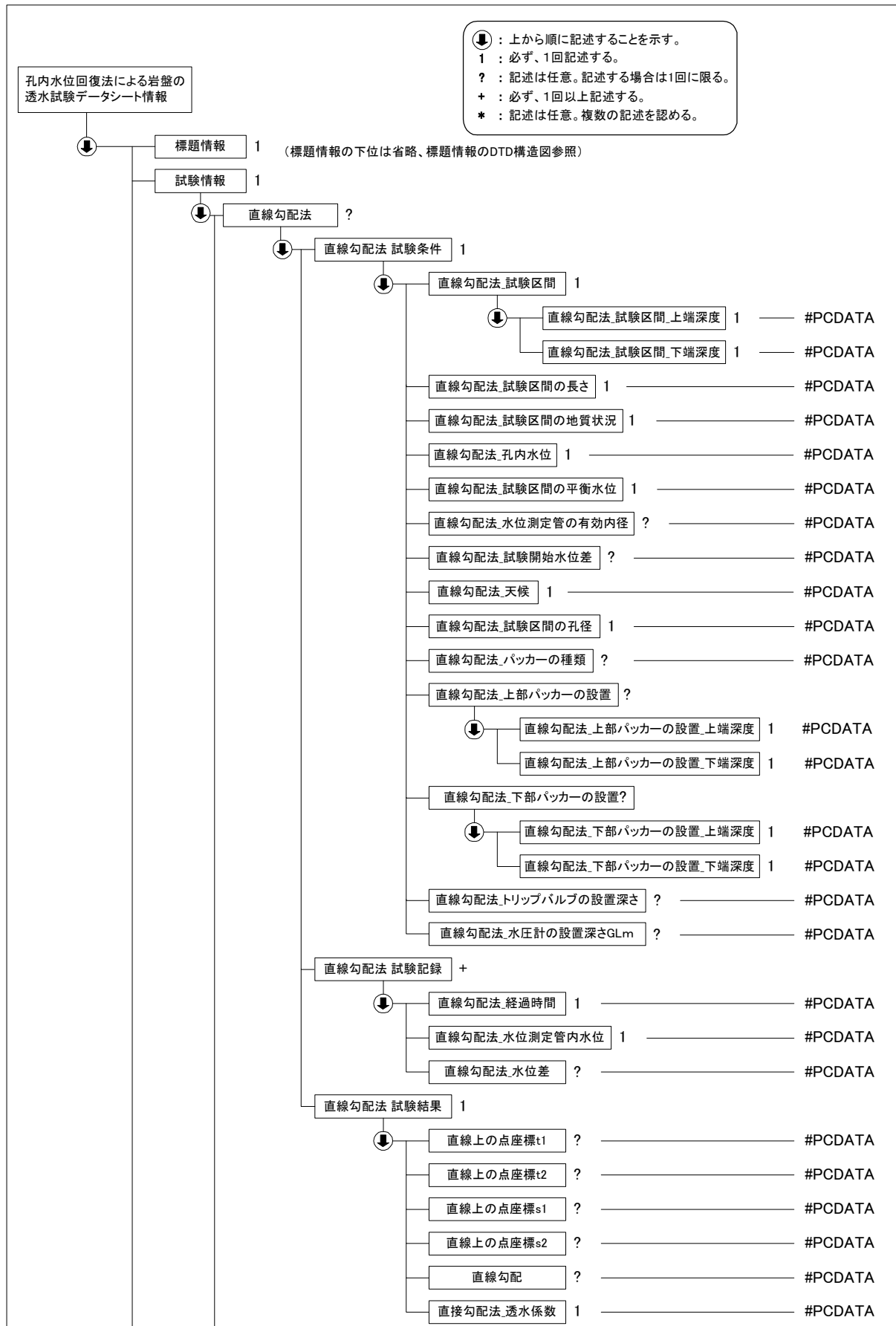
| グラフ番号 | グラフ名                | データ項目番号 | X     |    |    |      | Y    |      |    |      |
|-------|---------------------|---------|-------|----|----|------|------|------|----|------|
|       |                     |         | 項目名   | 記号 | 単位 | データ型 | 項目名  | 記号   | 単位 | データ型 |
| 1     | 直線勾配法 h-t 曲線        | 1       | 経過時間  | t  | s  | 実数   | 管内水位 | h    | m  | 実数   |
| 2     | 直線勾配法 log s-t 曲線    | 1       | 経過時間  | t  | s  | 実数   | 水位差  | s    | m  | 実数   |
| 3     | 曲線一致法 log s/sp-t 曲線 | 1       | 経過時間  | t  | s  | 実数   | 水位差比 | s/sp |    | 実数   |
| 4     | 曲線一致状況              | 1       | 経過時間  | t  | s  | 実数   | 水位差比 | s/sp |    | 実数   |
|       |                     | 2       | 無次元時間 | β  |    | 実数   | 水位差比 | s/sp |    | 実数   |

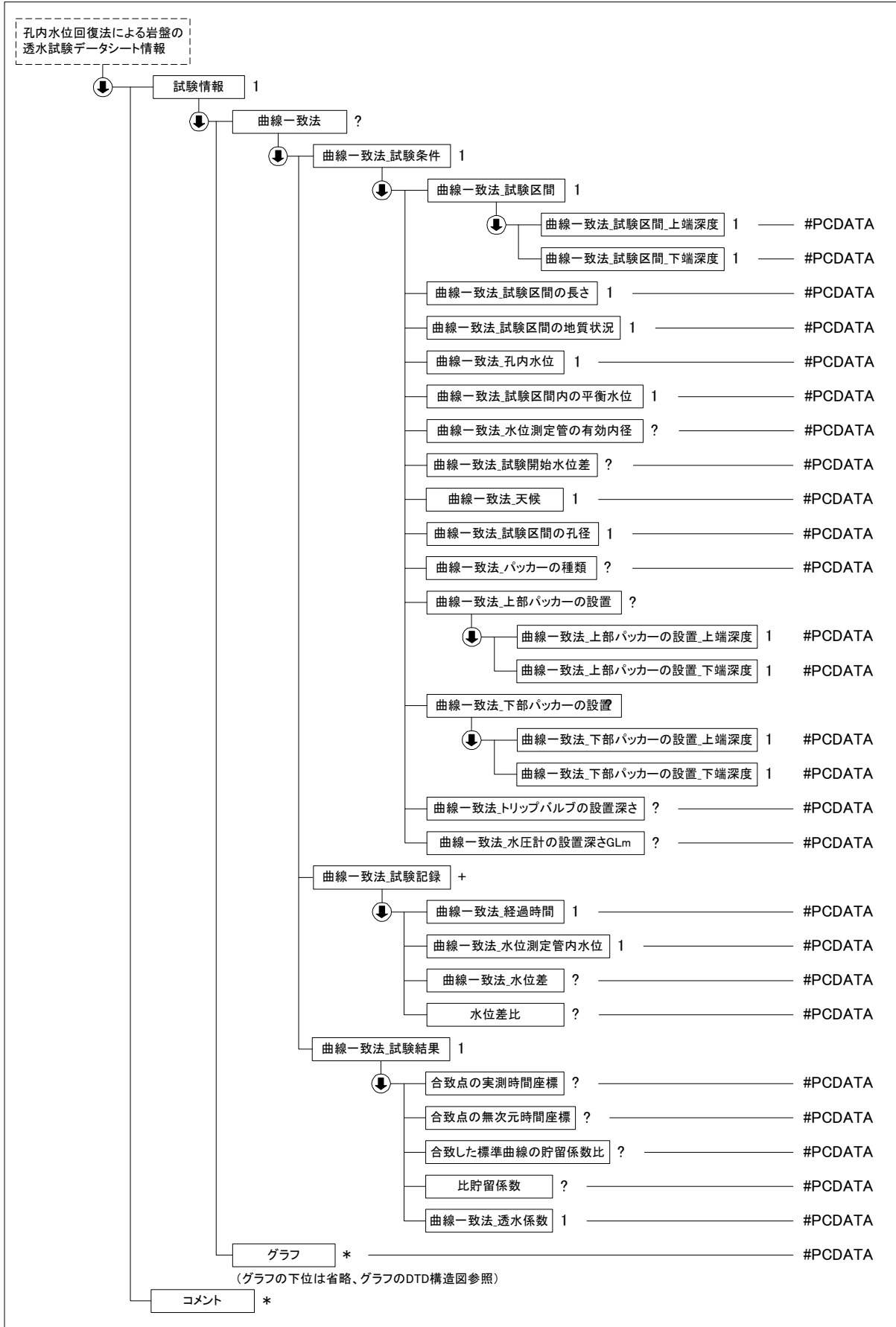
パッカーの種類コード

|   |      |
|---|------|
| 1 | シングル |
| 2 | ダブル  |



(2) 孔内水位回復法による岩盤の透水試験のデータの構造図





### (3) 孔内水位回復法による岩盤の透水試験データ(B1321\_02.DTD)の定義内容

```

<!ELEMENT 孔内水位回復法による岩盤の透水試験データシート情報 (  标题情報,  試験情報,  コメント*)>
<!ATTLIST 孔内水位回復法による岩盤の透水試験データシート情報  DTD_version CDATA #FIXED "02">

<!--*****-->
<!-- 标题情報 -->
<!--*****-->
<!ENTITY % 标题情報 SYSTEM "T_IND_02.DTD">
%标题情報;

<!--*****-->
<!-- 試験情報 -->
<!--*****-->
<!ELEMENT 試験情報 (直線勾配法?,  曲線一致法?,  グラフ*)>
  <!ELEMENT 直線勾配法 (直線勾配法_試験条件,  直線勾配法_試験記録+,  直線勾配法_試験結果)>
    <!ELEMENT 直線勾配法_試験条件 (直線勾配法_試験区間,  直線勾配法_試験区間の長さ,  直線勾配法_試験区間の地質状況,  直線勾配法_孔内水位,  直線勾配法_試験区間内の平衡水位,  直線勾配法_水位測定管の有効内径?,  直線勾配法_試験開始水位差?,  直線勾配法_天候,  直線勾配法_試験区間の孔径,  直線勾配法_パッカーの種類?,  直線勾配法_上部パッカーの設置?,  直線勾配法_下部パッカーの設置?,  直線勾配法_トリップバルブの設置深さ?,  直線勾配法_水圧計の設置深さ GLm?)>
      <!ELEMENT 直線勾配法_試験区間 (直線勾配法_試験区間_上端深度,  直線勾配法_試験区間_下端深度)>
        <!ELEMENT 直線勾配法_試験区間_上端深度 (#PCDATA)>
        <!ELEMENT 直線勾配法_試験区間_下端深度 (#PCDATA)>
      <!ELEMENT 直線勾配法_試験区間の長さ (#PCDATA)>
      <!ELEMENT 直線勾配法_試験区間の地質状況 (#PCDATA)>
      <!ELEMENT 直線勾配法_孔内水位 (#PCDATA)>
      <!ELEMENT 直線勾配法_試験区間内の平衡水位 (#PCDATA)>
      <!ELEMENT 直線勾配法_水位測定管の有効内径 (#PCDATA)>
      <!ELEMENT 直線勾配法_試験開始水位差 (#PCDATA)>
      <!ELEMENT 直線勾配法_天候 (#PCDATA)>
      <!ELEMENT 直線勾配法_試験区間の孔径 (#PCDATA)>
      <!ELEMENT 直線勾配法_パッカーの種類 (#PCDATA)>
      <!ELEMENT 直線勾配法_上部パッカーの設置 (直線勾配法_上部パッカーの設置_上端深度,  直線勾配法_上部パッカーの設置_下端深度)>
        <!ELEMENT 直線勾配法_上部パッカーの設置_上端深度 (#PCDATA)>
        <!ELEMENT 直線勾配法_上部パッカーの設置_下端深度 (#PCDATA)>
      <!ELEMENT 直線勾配法_下部パッカーの設置 (直線勾配法_下部パッカーの設置_上端深度,  直線勾配法_下部パッカーの設置_下端深度)>
        <!ELEMENT 直線勾配法_下部パッカーの設置_上端深度 (#PCDATA)>
        <!ELEMENT 直線勾配法_下部パッカーの設置_下端深度 (#PCDATA)>
      <!ELEMENT 直線勾配法_トリップバルブの設置深さ (#PCDATA)>
      <!ELEMENT 直線勾配法_水圧計の設置深さ GLm (#PCDATA)>
    <!ELEMENT 直線勾配法_試験記録 (直線勾配法_経過時間,  直線勾配法_水位測定管内水位,  直線勾配法_水位差?)>
      <!ELEMENT 直線勾配法_経過時間 (#PCDATA)>
      <!ELEMENT 直線勾配法_水位測定管内水位 (#PCDATA)>
      <!ELEMENT 直線勾配法_水位差 (#PCDATA)>
    <!ELEMENT 直線勾配法_試験結果 (直線上の点座標 t1?,  直線上の点座標 t2?,  直線上の点座標 s1?,  直線上の点座標 s2?,  直線勾配?,  直線勾配法_透水係数)>
      <!ELEMENT 直線上の点座標 t1 (#PCDATA)>
      <!ELEMENT 直線上の点座標 t2 (#PCDATA)>
      <!ELEMENT 直線上の点座標 s1 (#PCDATA)>
      <!ELEMENT 直線上の点座標 s2 (#PCDATA)>
      <!ELEMENT 直線勾配 (#PCDATA)>
      <!ELEMENT 直線勾配法_透水係数 (#PCDATA)>
    <!ELEMENT 曲線一致法 (曲線一致法_試験条件,  曲線一致法_試験記録+,  曲線一致法_試験結果)>
      <!ELEMENT 曲線一致法_試験条件 (曲線一致法_試験区間,  曲線一致法_試験区間の長さ,  曲線一致法_試験区間の地質状況,  曲線一致法_孔内水位,  曲線一致法_試験区間内の平衡水位,  曲線一致法_水位測定管の有効内径?,  曲線一致法_試験開始水位差?,  曲線一致法_天候,  曲線一致法_試験区間の孔径,  曲線一致法_パッカーの種類?,  曲線一致法_上部パッカーの設置?,  曲線一致法_下部パッカーの設置?,  曲線一致法_トリップバルブの設置深さ?,  曲線一致法_水圧計の設置深さ GLm?)>

```

```

<!ELEMENT 曲線一致法_試験区間 (曲線一致法_試験区間_上端深度, 曲線一致法_試験区間_下端深度)>
  <!ELEMENT 曲線一致法_試験区間_上端深度 (#PCDATA)>
  <!ELEMENT 曲線一致法_試験区間_下端深度 (#PCDATA)>
<!ELEMENT 曲線一致法_試験区間の長さ (#PCDATA)>
<!ELEMENT 曲線一致法_試験区間の地質状況 (#PCDATA)>
<!ELEMENT 曲線一致法_孔内水位 (#PCDATA)>
<!ELEMENT 曲線一致法_試験区間内の平衡水位 (#PCDATA)>
<!ELEMENT 曲線一致法_水位測定管の有効内径 (#PCDATA)>
<!ELEMENT 曲線一致法_試験開始水位差 (#PCDATA)>
<!ELEMENT 曲線一致法_天候 (#PCDATA)>
<!ELEMENT 曲線一致法_試験区間の孔径 (#PCDATA)>
<!ELEMENT 曲線一致法_パッカーの種類 (#PCDATA)>
<!ELEMENT 曲線一致法_上部パッカーの設置 (曲線一致法_上部パッカーの設置_上端深度, 曲線一致法_上部パ
ッカーの設置_下端深度)>
  <!ELEMENT 曲線一致法_上部パッカーの設置_上端深度 (#PCDATA)>
  <!ELEMENT 曲線一致法_上部パッカーの設置_下端深度 (#PCDATA)>
<!ELEMENT 曲線一致法_下部パッカーの設置 (曲線一致法_下部パッカーの設置_上端深度, 曲線一致法_下部パ
ッカーの設置_下端深度)>
  <!ELEMENT 曲線一致法_下部パッカーの設置_上端深度 (#PCDATA)>
  <!ELEMENT 曲線一致法_下部パッカーの設置_下端深度 (#PCDATA)>
<!ELEMENT 曲線一致法トリップバルブの設置深さ (#PCDATA)>
<!ELEMENT 曲線一致法_水圧計の設置深さ GLm (#PCDATA)>
<!ELEMENT 曲線一致法_試験記録 (曲線一致法_経過時間, 曲線一致法_水位測定管内水位, 曲線一致法_水位差?,
水位差比?)>
  <!ELEMENT 曲線一致法_経過時間 (#PCDATA)>
  <!ELEMENT 曲線一致法_水位測定管内水位 (#PCDATA)>
  <!ELEMENT 曲線一致法_水位差 (#PCDATA)>
  <!ELEMENT 水位差比 (#PCDATA)>
<!ELEMENT 曲線一致法_試験結果 (合致点の実測時間座標?, 合致点の無次元時間座標?, 合致した標準曲線の貯
留係数比?, 比貯留係数?, 曲線一致法_透水係数)>
  <!ELEMENT 合致点の実測時間座標 (#PCDATA)>
  <!ELEMENT 合致点の無次元時間座標 (#PCDATA)>
  <!ELEMENT 合致した標準曲線の貯留係数比 (#PCDATA)>
  <!ELEMENT 比貯留係数 (#PCDATA)>
  <!ELEMENT 曲線一致法_透水係数 (#PCDATA)>

<!--*****-->
<!-- グラフ -->
<!--*****-->
  <!ENTITY % グラフ SYSTEM "T_GRP_02.DTD">
  %グラフ;

<!--*****-->
<!-- コメント -->
<!--*****-->
<!ELEMENT コメント (#PCDATA)>

```

### 5-15 注水による岩盤の透水試験

#### (1) 注水による岩盤の透水試験のデータ項目

| 項目名                       |               |                      | 記号        | 単位                | データ型              |     |
|---------------------------|---------------|----------------------|-----------|-------------------|-------------------|-----|
| 標題情報 (T_IND_02.DTD で別途規定) |               |                      | -         | -                 | -                 |     |
| 試験情報                      | 試験条件          | 試験区間                 | 上端深度      |                   | GL.+ m            | 実数  |
|                           |               |                      | 下端深度      |                   | GL.+ m            | 実数  |
|                           |               | 試験区間の長さ              |           | L                 | m                 | 実数  |
|                           |               | 試験区間の地質状況            |           |                   |                   | 文字  |
|                           |               | 流量の測定方法              |           |                   |                   | 文字  |
|                           |               | 水圧計深さ                |           |                   | GL.+ m            | 実数  |
|                           |               | 孔内水位                 |           |                   | GL.+ m            | 実数  |
|                           |               | 水圧計と試験区間中央の高さの差      |           | $h_1$             | m                 | 実数  |
|                           |               | 天候                   |           |                   |                   | 文字  |
|                           |               | 試験区間の孔径              |           | D                 | mm                | 実数  |
|                           |               | 水の単位体積重量             |           | $\gamma_w$        | N/m <sup>3</sup>  | 実数  |
|                           |               | 試験区間中央深さ             |           |                   | GL m              | 実数  |
|                           |               | 試験区間内の平衡水位           |           |                   | GL m              | 実数  |
|                           |               | 平衡水位と試験区間中央の高さの差     |           | $h_2$             | m                 | 実数  |
|                           |               | 試験記録                 | 注水圧力      |                   | $p_i$             | kPa |
|                           | 平衡水位と水圧計の高さの差 |                      | $h_1-h_2$ | m                 | 実数                |     |
|                           | 注水管の損失水頭      |                      | $h_3$     | m                 | 実数                |     |
|                           | 有効注水圧力水頭      |                      | $s_i$     | m                 | 実数                |     |
|                           | 注水流量          |                      | 段階        |                   |                   | 整数  |
|                           |               |                      | 注水流量      |                   | l/min             | 実数  |
|                           | 平均注水流量        |                      | $Q_i$     | l/min             | 実数                |     |
|                           | 測定注水流量        |                      |           | m <sup>3</sup> /s | 実数                |     |
|                           | 試験結果          | 有効注水<br>圧力水頭         | 低圧側 MPa   |                   | m                 | 実数  |
|                           |               |                      | 高圧側 MPa   |                   | m                 | 実数  |
|                           |               | 測定注水<br>流量           | 低圧側 MPa   |                   | m <sup>3</sup> /s | 実数  |
|                           |               |                      | 高圧側 MPa   |                   | m <sup>3</sup> /s | 実数  |
|                           |               | 注水圧力の増加過程における直線部分の傾き |           | a                 | s/m <sup>2</sup>  | 実数  |
| 透水係数                      |               |                      | m/s       | 実数                |                   |     |
| 最大有効注水圧力水頭                |               |                      | m         | 実数                |                   |     |
| 試験方法スケッチ                  |               |                      |           |                   | 文字                |     |
| グラフ (T_GRP_02.DTD で別途規定)  |               |                      | -         | -                 | -                 |     |
| コメント                      | 特記事項          |                      |           |                   | 文字                |     |

「注水による岩盤の透水試験」グラフ

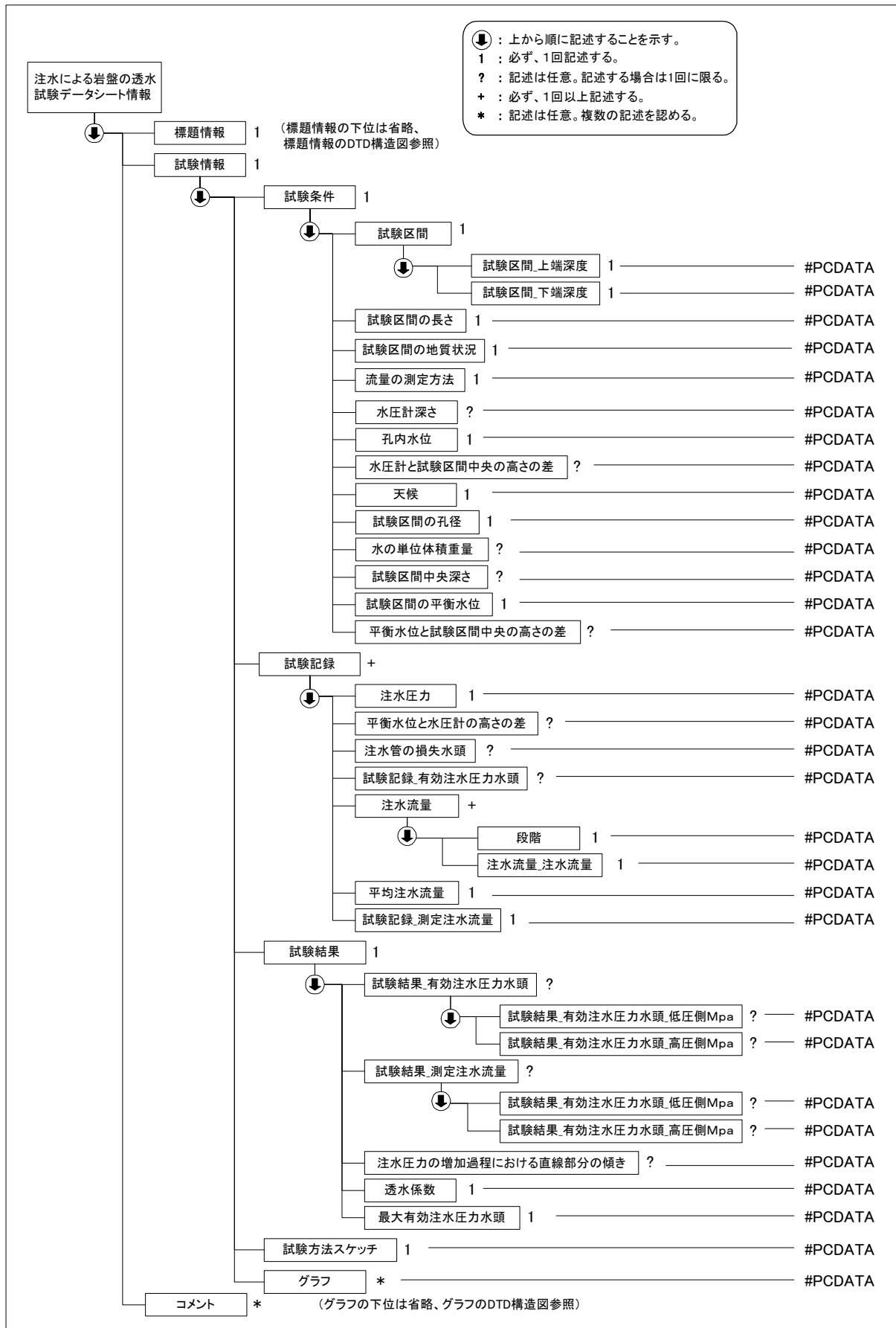
| グラフ<br>番号 | グラフ<br>名                | データ<br>項目番<br>号 | X          |       |                   |          | Y                |       |    |          |
|-----------|-------------------------|-----------------|------------|-------|-------------------|----------|------------------|-------|----|----------|
|           |                         |                 | 項目名        | 記号    | 単位                | データ<br>型 | 項目名              | 記号    | 単位 | データ<br>型 |
| 1         | 有効圧<br>力-注<br>水流量<br>曲線 | 1               | 測定注<br>水流量 | $Q_i$ | m <sup>3</sup> /s | 実数       | 有効注<br>水圧力<br>水頭 | $S_i$ | m  | 実数       |

試験方法スケッチコード

|    |         |
|----|---------|
| 01 | 試験装置の構造 |
|----|---------|

注) 試験方法スケッチのイメージデータのファイル名「SHKK.拡張子(KK は試験方法ごとに割振られたコード)」の KK 部分のコードを表す。

(2) 注水による岩盤の透水試験のデータの構造図



### (3) 注水による岩盤の透水試験データ(B1322\_02.DTD)の定義内容

```

<!ELEMENT 注水による岩盤の透水試験データシート情報 (標題情報, 試験情報, コメント*)
<!ATTLIST 注水による岩盤の透水試験データシート情報 DTD_version CDATA #FIXED "02">

<!--*****-->
<!-- 標題情報 -->
<!--*****-->
<!ENTITY % 標題情報 SYSTEM "T_IND_02.DTD">
%標題情報;

<!--*****-->
<!-- 試験情報 -->
<!--*****-->
<!ELEMENT 試験情報 (試験条件, 試験記録+, 試験結果, 試験方法スケッチ, グラフ*)
  <!ELEMENT 試験条件 (試験区間, 試験区間の長さ, 試験区間の地質状況, 流量の測定方法, 水圧計深さ?, 孔内水位, 水圧計と試験区間中央の高さの差?, 天候, 試験区間の孔径, 水の単位体積重量?, 試験区間中央深さ?, 試験区間内の平衡水位, 平衡水位と試験区間中央の高さの差?)>
    <!ELEMENT 試験区間 (試験区間_上端深度, 試験区間_下端深度)>
      <!ELEMENT 試験区間_上端深度 (#PCDATA)>
      <!ELEMENT 試験区間_下端深度 (#PCDATA)>
    <!ELEMENT 試験区間の長さ (#PCDATA)>
    <!ELEMENT 試験区間の地質状況 (#PCDATA)>
    <!ELEMENT 流量の測定方法 (#PCDATA)>
    <!ELEMENT 水圧計深さ (#PCDATA)>
    <!ELEMENT 孔内水位 (#PCDATA)>
    <!ELEMENT 水圧計と試験区間中央の高さの差 (#PCDATA)>
    <!ELEMENT 天候 (#PCDATA)>
    <!ELEMENT 試験区間の孔径 (#PCDATA)>
    <!ELEMENT 水の単位体積重量 (#PCDATA)>
    <!ELEMENT 試験区間中央深さ (#PCDATA)>
    <!ELEMENT 試験区間内の平衡水位 (#PCDATA)>
    <!ELEMENT 平衡水位と試験区間中央の高さの差 (#PCDATA)>
  <!ELEMENT 試験記録 (注水圧力, 平衡水位と水圧計の高さの差?, 注水管の損失水頭?, 試験記録_有効注水圧力水頭?, 注水流量+, 平均注水流量, 試験記録_測定注水流量)>
    <!ELEMENT 注水圧力 (#PCDATA)>
    <!ELEMENT 平衡水位と水圧計の高さの差 (#PCDATA)>
    <!ELEMENT 注水管の損失水頭 (#PCDATA)>
    <!ELEMENT 試験記録_有効注水圧力水頭 (#PCDATA)>
    <!ELEMENT 注水流量 (段階, 注水流量_注水流量)>
      <!ELEMENT 段階 (#PCDATA)>
      <!ELEMENT 注水流量_注水流量 (#PCDATA)>
    <!ELEMENT 平均注水流量 (#PCDATA)>
    <!ELEMENT 試験記録_測定注水流量 (#PCDATA)>
  <!ELEMENT 試験結果 (試験結果_有効注水圧力水頭?, 試験結果_測定注水流量?, 注水圧力の増加過程における直線部分の傾き?, 透水係数, 最大有効注水圧力水頭)>
    <!ELEMENT 試験結果_有効注水圧力水頭 (試験結果_有効注水圧力水頭_低圧側 MPa?, 試験結果_有効注水圧力水頭_高圧側 MPa?)>
      <!ELEMENT 試験結果_有効注水圧力水頭_低圧側 MPa (#PCDATA)>
      <!ELEMENT 試験結果_有効注水圧力水頭_高圧側 MPa (#PCDATA)>
    <!ELEMENT 試験結果_測定注水流量 (試験結果_測定注水流量_低圧側 MPa?, 試験結果_測定注水流量_高圧側 MPa?)>
      <!ELEMENT 試験結果_測定注水流量_低圧側 MPa (#PCDATA)>
      <!ELEMENT 試験結果_測定注水流量_高圧側 MPa (#PCDATA)>
    <!ELEMENT 注水圧力の増加過程における直線部分の傾き (#PCDATA)>
    <!ELEMENT 透水係数 (#PCDATA)>
    <!ELEMENT 最大有効注水圧力水頭 (#PCDATA)>
  <!ELEMENT 試験方法スケッチ (#PCDATA)>

<!--*****-->
<!-- グラフ -->
<!--*****-->

```



<!ENTITY % グラフ SYSTEM "T\_GRP\_02.DTD">  
%グラフ;

<!--\*\*\*\*\*-->  
<!-- コメント -->  
<!--\*\*\*\*\*-->  
<!ELEMENT コメント (#PCDATA)>

5-16 ルジオン試験

(1) ルジオン試験のデータ項目

| 項目名                       |                          |                  | 記号        | 単位      | データ型    |         |    |
|---------------------------|--------------------------|------------------|-----------|---------|---------|---------|----|
| 標題情報 (T_IND_02.DTD で別途規定) |                          |                  | -         | -       | -       |         |    |
| 試験情報                      | 試験条件                     | 試験区間             | 上端深度      |         | GL.+ m  | 実数      |    |
|                           |                          |                  | 下端深度      |         | GL.+ m  | 実数      |    |
|                           |                          | 試験区間の長さ          |           | L       | m       | 実数      |    |
|                           |                          | 試験区間の地質状況        |           |         |         | 文字      |    |
|                           |                          | 注入管長             |           | -       | m       | 実数      |    |
|                           |                          | 圧力計深さ            |           |         | GL.+ m  | 実数      |    |
|                           |                          | 孔内水位             |           |         | GL.+ m  | 実数      |    |
|                           |                          | 圧力計と試験区間中央の高さの差  |           | $h_1$   | m       | 実数      |    |
|                           |                          | 天候               |           |         |         | 文字      |    |
|                           |                          | 試験孔の孔径           |           | D       | mm      | 実数      |    |
|                           |                          | 試験区間中央深さ         |           |         | GL.+ m  | 実数      |    |
|                           |                          | 試験区間内の平衡水位       |           |         | GL.+ m  | 実数      |    |
|                           |                          | 平衡水位と試験区間中央の高さの差 |           | $h_2$   | m       | 実数      |    |
|                           |                          | 試験記録             | 注水圧力      |         | $p_i$   | kPa     | 実数 |
|                           | 平衡水位と水圧計の高さの差            |                  | $h_1-h_2$ | m       | 実数      |         |    |
|                           | 注水管の損失水頭                 |                  | $h_3$     | m       | 実数      |         |    |
|                           | 有効注水圧力水頭                 |                  | $s_i$     | m       | 実数      |         |    |
|                           | 注水流量                     |                  | 段階        |         |         | 整数      |    |
|                           |                          |                  | 注水流量      |         | l/min   | 実数      |    |
|                           | 測定注水流量                   |                  | $Q_0$     | l/min   | 実数      |         |    |
|                           | 単位長さ当たりの注水流量             |                  | q         | l/min/m | 実数      |         |    |
|                           | 試験結果                     |                  | 最大注水圧力    |         |         | Mpa     | 実数 |
|                           |                          |                  | ルジオン値     |         | $Lu$    | l/min/m | 実数 |
|                           |                          | 換算ルジオン値          |           | $Lu'$   | l/min/m | 実数      |    |
|                           |                          | 限界圧力             |           | pcr     | Mpa     | 実数      |    |
|                           | 試験方法スケッチ                 |                  |           |         |         | 文字      |    |
|                           | グラフ (T_GRP_02.DTD で別途規定) |                  |           | -       | -       | -       |    |
| コメント                      | 特記事項                     |                  |           |         | 文字      |         |    |

注) 限界圧力について測定不能の場合は「-1」を記入すること

「ルジオン試験」グラフ

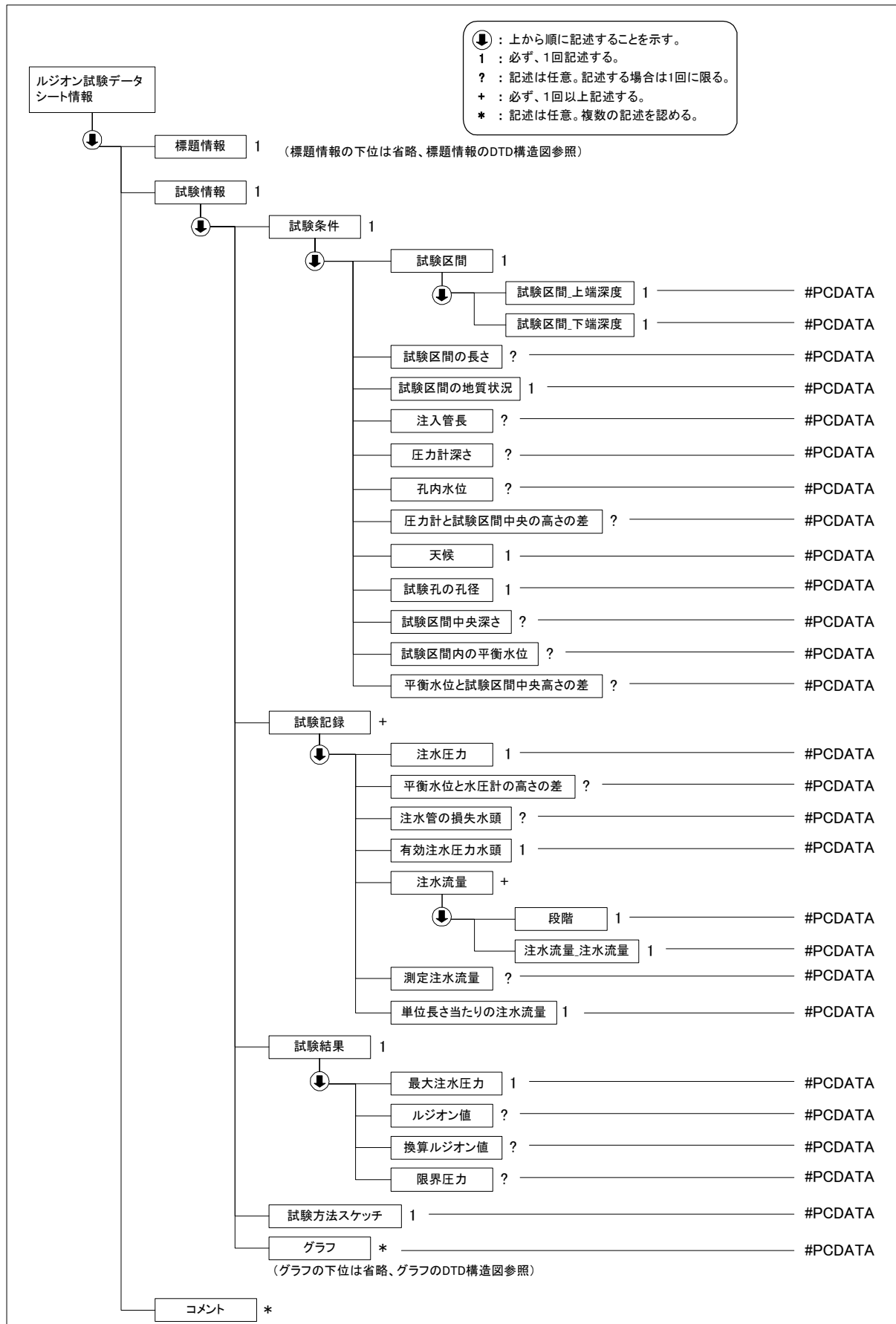
| グラフ番号 | グラフ名        | データ項目番号 | X            |    |         |      | Y      |    |     |      |
|-------|-------------|---------|--------------|----|---------|------|--------|----|-----|------|
|       |             |         | 項目名          | 記号 | 単位      | データ型 | 項目名    | 記号 | 単位  | データ型 |
| 1     | 有効圧力-注水流量曲線 | 1       | 単位長さ当たりの注水流量 | q  | l/min/m | 実数   | 有効注水圧力 | p  | MPa | 実数   |

試験方法スケッチコード

|    |         |
|----|---------|
| 01 | 試験装置の構造 |
|----|---------|

注) 試験方法スケッチのイメージデータのファイル名「SHKK.拡張子(KK は試験方法ごとに割振られたコード)」の KK 部分のコードを表す。

(2) ルジオン試験のデータの構造図



### (3) ルジオン試験データ(B1323\_02.DTD)の定義内容

```

<!ELEMENT ルジオン試験データシート情報 (標題情報, 試験情報, コメント*)>
<!ATTLIST ルジオン試験データシート情報 DTD_version CDATA #FIXED "02">

<!--*****-->
<!-- 標題情報 -->
<!--*****-->
<!ENTITY % 標題情報 SYSTEM "T_IND_02.DTD">
%標題情報;

<!--*****-->
<!-- 試験情報 -->
<!--*****-->
<!ELEMENT 試験情報 (試験条件, 試験記録+, 試験結果, 試験方法スケッチ, グラフ*)
  <!ELEMENT 試験条件 (試験区間, 試験区間の長さ?, 試験区間の地質状況, 注入管長?, 圧力計深さ?, 孔内水位?,
    圧力計と試験区間中央の高さの差?, 天候, 試験孔の孔径, 試験区間中央深さ?, 試験区間内の平衡水位, 平衡水位と試験区間中央の高さの差?)>
    <!ELEMENT 試験区間 (試験区間_上端深度, 試験区間_下端深度)>
      <!ELEMENT 試験区間_上端深度 (#PCDATA)>
      <!ELEMENT 試験区間_下端深度 (#PCDATA)>
    <!ELEMENT 試験区間の長さ (#PCDATA)>
    <!ELEMENT 試験区間の地質状況 (#PCDATA)>
    <!ELEMENT 注入管長 (#PCDATA)>
    <!ELEMENT 圧力計深さ (#PCDATA)>
    <!ELEMENT 孔内水位 (#PCDATA)>
    <!ELEMENT 圧力計と試験区間中央の高さの差 (#PCDATA)>
    <!ELEMENT 天候 (#PCDATA)>
    <!ELEMENT 試験孔の孔径 (#PCDATA)>
    <!ELEMENT 試験区間中央深さ (#PCDATA)>
    <!ELEMENT 試験区間内の平衡水位 (#PCDATA)>
    <!ELEMENT 平衡水位と試験区間中央の高さの差 (#PCDATA)>
  <!ELEMENT 試験記録 (注水圧力, 平衡水位と水圧計の高さの差?, 注水管の損失水頭?, 有効注水圧力水頭, 注水流量+, 測定注水流量?, 単位長さ当たりの注水流量)>
    <!ELEMENT 注水圧力 (#PCDATA)>
    <!ELEMENT 平衡水位と水圧計の高さの差 (#PCDATA)>
    <!ELEMENT 注水管の損失水頭 (#PCDATA)>
    <!ELEMENT 有効注水圧力水頭 (#PCDATA)>
    <!ELEMENT 注水流量 (段階, 注水流量_注水流量)>
      <!ELEMENT 段階 (#PCDATA)>
      <!ELEMENT 注水流量_注水流量 (#PCDATA)>
    <!ELEMENT 測定注水流量 (#PCDATA)>
    <!ELEMENT 単位長さ当たりの注水流量 (#PCDATA)>
  <!ELEMENT 試験結果 (最大注水圧力, ルジオン値?, 換算ルジオン値?, 限界圧力?)>
    <!ELEMENT 最大注水圧力 (#PCDATA)>
    <!ELEMENT ルジオン値 (#PCDATA)>
    <!ELEMENT 換算ルジオン値 (#PCDATA)>
    <!ELEMENT 限界圧力 (#PCDATA)>
  <!ELEMENT 試験方法スケッチ (#PCDATA)>

<!--*****-->
<!-- グラフ -->
<!--*****-->
<!ENTITY % グラフ SYSTEM "T_GRP_02.DTD">
%グラフ;

<!--*****-->
<!-- コメント -->
<!--*****-->
<!ELEMENT コメント (#PCDATA);
  
```

5-17 道路の平板載荷試験

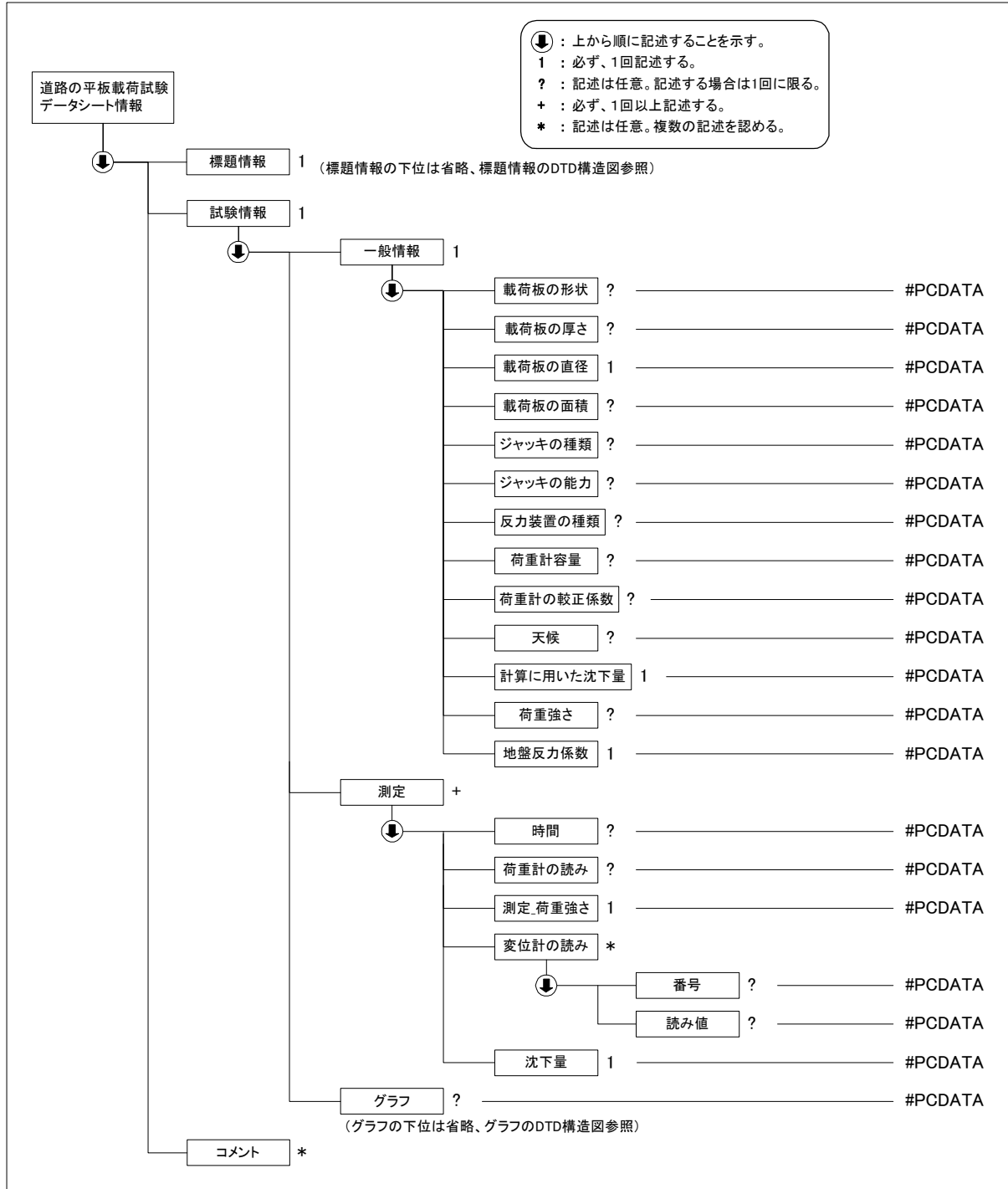
(1) 道路の平板載荷試験のデータ項目

| 項目名                       |      | 記号        | 単位  | データ型                  |    |    |
|---------------------------|------|-----------|-----|-----------------------|----|----|
| 標題情報 (T_IND_02.DTD で別途規定) |      | -         | -   | -                     |    |    |
| 試験情報                      | 一般情報 | 載荷板の形状    |     | 文字                    |    |    |
|                           |      | 載荷板の厚さ    |     | 実数                    |    |    |
|                           |      | 載荷板の直径    |     | cm                    | 文字 |    |
|                           |      | 載荷板の面積    | A   | m <sup>2</sup>        | 実数 |    |
|                           |      | ジャッキの種類   |     |                       | 文字 |    |
|                           |      | ジャッキの能力   |     | kN                    | 実数 |    |
|                           |      | 反力装置の種類   |     |                       | 文字 |    |
|                           |      | 荷重計容量     |     | kN                    | 実数 |    |
|                           |      | 荷重計の校正係数  | k   | kN/m <sup>2</sup> /目盛 | 実数 |    |
|                           |      | 天候        |     |                       | 文字 |    |
|                           |      | 計算に用いた沈下量 | S   | mm                    | 実数 |    |
|                           |      | 荷重強さ      | p   | kN/m <sup>2</sup>     | 実数 |    |
|                           |      | 地盤反力係数    | Ks  | MN/m <sup>3</sup>     | 実数 |    |
|                           | 測定   | 時間        |     |                       | 整数 |    |
|                           |      | 荷重計の読み    | R   |                       | 実数 |    |
|                           |      | 荷重強さ      | p   | kN/m <sup>2</sup>     | 実数 |    |
|                           |      | 変位計の読み    | 番号  |                       |    | 整数 |
|                           |      |           | 読み値 |                       | mm | 実数 |
|                           | 沈下量  |           | mm  | 実数                    |    |    |
| グラフ (T_GRP_02.DTD で別途規定)  |      | -         | -   | -                     |    |    |
| コメント                      | 特記事項 |           |     | 文字                    |    |    |

「道路の平板載荷試験」グラフ

| グラフ番号 | グラフ名       | データ項目番号 | X    |    |                   |      | Y   |    |    |      |
|-------|------------|---------|------|----|-------------------|------|-----|----|----|------|
|       |            |         | 項目名  | 記号 | 単位                | データ型 | 項目名 | 記号 | 単位 | データ型 |
| 1     | 荷重強さ-沈下量曲線 | 1       | 荷重強さ | p  | kN/m <sup>2</sup> | 実数   | 沈下量 |    | mm | 実数   |

## (2) 道路の平板載荷試験のデータの構造図



## (3) 道路の平板載荷試験データ(A1215\_02.DTD)の定義内容

```

<!ELEMENT 道路の平板載荷試験データシート情報 (標題情報, 試験情報, コメント*)
<!ATTLIST 道路の平板載荷試験データシート情報 DTD_version CDATA #FIXED "02"

<!--*****-->
<!-- 標題情報 -->
<!--*****-->
<!ENTITY % 標題情報 SYSTEM "T_IND_02.DTD">
%標題情報;
    
```

```

<!--*****-->
<!-- 試験情報 -->
<!--*****-->
<!ELEMENT 試験情報 (一般情報, 測定+, グラフ?)>
  <!ELEMENT 一般情報 (載荷板の形状?, 載荷板の厚さ?, 載荷板の直径, 載荷板の面積?, ジャッキの種類?, ジャッキ
の能力?, 反力装置の種類?, 荷重計容量?, 荷重計の校正係数?, 天候?, 計算に用いた沈下量, 荷重強さ?, 地盤反力係
数)>
    <!ELEMENT 載荷板の形状 (#PCDATA)>
    <!ELEMENT 載荷板の厚さ (#PCDATA)>
    <!ELEMENT 載荷板の直径 (#PCDATA)>
    <!ELEMENT 載荷板の面積 (#PCDATA)>
    <!ELEMENT ジャッキの種類 (#PCDATA)>
    <!ELEMENT ジャッキの能力 (#PCDATA)>
    <!ELEMENT 反力装置の種類 (#PCDATA)>
    <!ELEMENT 荷重計容量 (#PCDATA)>
    <!ELEMENT 荷重計の校正係数 (#PCDATA)>
    <!ELEMENT 天候 (#PCDATA)>
    <!ELEMENT 計算に用いた沈下量 (#PCDATA)>
    <!ELEMENT 荷重強さ (#PCDATA)>
    <!ELEMENT 地盤反力係数 (#PCDATA)>
  <!ELEMENT 測定 (時間?, 荷重計の読み?, 測定_荷重強さ, 変位計の読み*, 沈下量)>
    <!ELEMENT 時間 (#PCDATA)>
    <!ELEMENT 荷重計の読み (#PCDATA)>
    <!ELEMENT 測定_荷重強さ (#PCDATA)>
    <!ELEMENT 変位計の読み (番号?, 読み値?)>
      <!ELEMENT 番号 (#PCDATA)>
      <!ELEMENT 読み値 (#PCDATA)>
    <!ELEMENT 沈下量 (#PCDATA)>
<!--*****-->
<!-- グラフ -->
<!--*****-->
<!ENTITY % グラフ SYSTEM "T_GRP_02.DTD">
%グラフ;

<!--*****-->
<!-- コメント -->
<!--*****-->
<!ELEMENT コメント (#PCDATA)>

```

## 5-18 現場 CBR 試験

### (1) 現場 CBR 試験のデータ項目

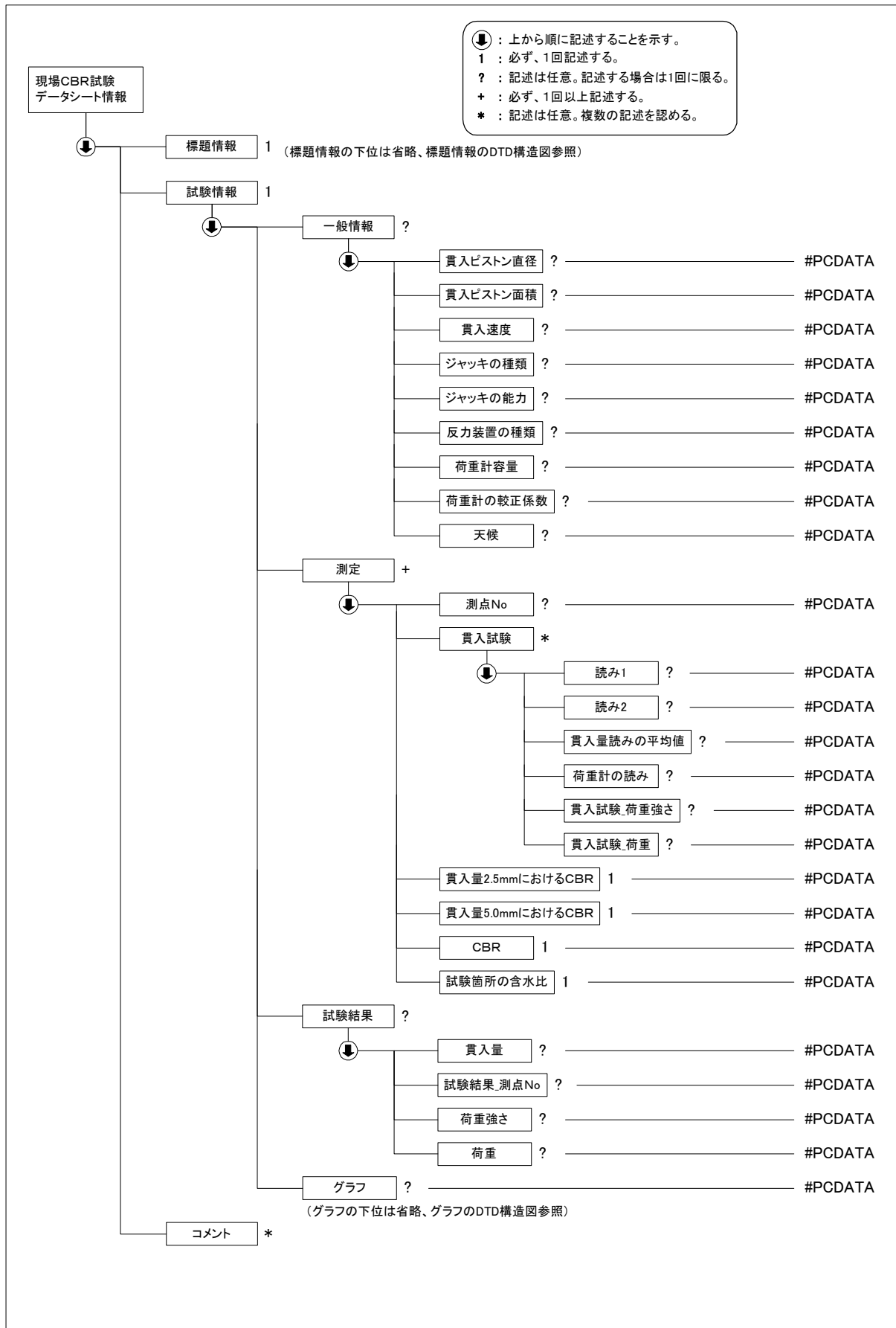
| 項目名                       |                          | 記号                 | 単位                    | データ型              |    |
|---------------------------|--------------------------|--------------------|-----------------------|-------------------|----|
| 標題情報 (T_IND_02.DTD で別途規定) |                          | -                  | -                     | -                 |    |
| 試験情報                      | 一般情報                     | 貫入ピストン直径           | cm                    | 実数                |    |
|                           |                          | 貫入ピストン面積           | m <sup>2</sup>        | 実数                |    |
|                           |                          | 貫入速度               | mm/min                | 実数                |    |
|                           |                          | ジャッキの種類            |                       | 文字                |    |
|                           |                          | ジャッキの能力            | kN                    | 実数                |    |
|                           |                          | 反力装置の種類            |                       | 文字                |    |
|                           |                          | 荷重計容量              | kN                    | 実数                |    |
|                           |                          | 荷重計の較正係数           | kN/m <sup>2</sup> /目盛 | 実数                |    |
|                           |                          | 天候                 |                       | 文字                |    |
|                           | 測定                       | 測点 No              |                       |                   | 文字 |
|                           |                          | 貫入試験               | 読み 1                  | mm                | 実数 |
|                           |                          |                    | 読み 2                  | mm                | 実数 |
|                           |                          |                    | 貫入量読みの平均値             | mm                | 実数 |
|                           |                          |                    | 荷重計の読み                |                   | 実数 |
|                           |                          |                    | 荷重強さ                  | kN                | 実数 |
|                           |                          |                    | 荷重                    | kN                | 実数 |
|                           |                          | 貫入量 2.5mm における CBR | %                     | 実数                |    |
|                           |                          | 貫入量 5.0mm における CBR | %                     | 実数                |    |
|                           |                          | CBR                | %                     | 実数                |    |
|                           |                          | 試験箇所の含水比           | %                     | 実数                |    |
|                           |                          | 試験結果               | 貫入量                   |                   | mm |
|                           | 測点 No                    |                    |                       |                   | 実数 |
|                           | 荷重強さ                     |                    |                       | MN/m <sup>2</sup> | 実数 |
|                           | 荷重                       |                    |                       | kN                | 実数 |
|                           | グラフ (T_GRP_02.DTD で別途規定) |                    |                       |                   |    |
|                           | コメント                     | 特記事項               |                       |                   | 文字 |

「現場 CBR 試験」グラフ

| グラフ番号 | グラフ名          | データ項目番号 | X   |    |    |      | Y    |    |                   |      |
|-------|---------------|---------|-----|----|----|------|------|----|-------------------|------|
|       |               |         | 項目名 | 記号 | 単位 | データ型 | 項目名  | 記号 | 単位                | データ型 |
| 1     | 荷重強さ,荷重-貫入量曲線 | 1       | 貫入量 |    | mm | 実数   | 荷重強さ |    | MN/m <sup>2</sup> | 実数   |
|       |               | 2       | 貫入量 |    | mm | 実数   | 荷重   |    | kN/m <sup>2</sup> | 実数   |



(2) 現場 CBR 試験のデータの構造図



### (3) 現場 CBR 試験データ(A1222\_02.DTD)の定義内容

```

<!ELEMENT 現場 CBR 試験データシート情報 ( 標題情報, 試験情報, コメント*)>
<!ATTLIST 現場 CBR 試験データシート情報 DTD_version CDATA #FIXED "02">

<!--*****-->
<!-- 標題情報 -->
<!--*****-->
<!ENTITY % 標題情報 SYSTEM "T_IND_02.DTD">
%標題情報;

<!--*****-->
<!-- 試験情報 -->
<!--*****-->
<!ELEMENT 試験情報 (一般情報?, 測定+, 試験結果?, グラフ?)>
  <ELEMENT 一般情報 (貫入ピストン直径?, 貫入ピストン面積?, 貫入速度?, ジャッキの種類?, ジャッキの能力?, 反力
  装置の種類?, 荷重計容量?, 荷重計の較正係数?, 天候?)>
    <ELEMENT 貫入ピストン直径 (#PCDATA)>
    <ELEMENT 貫入ピストン面積 (#PCDATA)>
    <ELEMENT 貫入速度 (#PCDATA)>
    <ELEMENT ジャッキの種類 (#PCDATA)>
    <ELEMENT ジャッキの能力 (#PCDATA)>
    <ELEMENT 反力装置の種類 (#PCDATA)>
    <ELEMENT 荷重計容量 (#PCDATA)>
    <ELEMENT 荷重計の較正係数 (#PCDATA)>
    <ELEMENT 天候 (#PCDATA)>
  <ELEMENT 測定 (測点 No?, 貫入試験*, 貫入量 2.5mm における CBR, 貫入量 5.0mm における CBR, CBR, 試験箇
  所の含水比)>
    <ELEMENT 測点 No (#PCDATA)>
    <ELEMENT 貫入試験 (読み 1?, 読み 2?, 貫入量読みの平均値?, 荷重計の読み?, 貫入試験_荷重強さ?, 貫入試験
    _荷重?)>
      <ELEMENT 読み 1 (#PCDATA)>
      <ELEMENT 読み 2 (#PCDATA)>
      <ELEMENT 貫入量読みの平均値 (#PCDATA)>
      <ELEMENT 荷重計の読み (#PCDATA)>
      <ELEMENT 貫入試験_荷重強さ (#PCDATA)>
      <ELEMENT 貫入試験_荷重 (#PCDATA)>
    <ELEMENT 貫入量 2.5mm における CBR (#PCDATA)>
    <ELEMENT 貫入量 5.0mm における CBR (#PCDATA)>
    <ELEMENT CBR (#PCDATA)>
    <ELEMENT 試験箇所の含水比 (#PCDATA)>
  <ELEMENT 試験結果 (貫入量?, 試験結果_測点 No?, 荷重強さ?, 荷重?)>
    <ELEMENT 貫入量 (#PCDATA)>
    <ELEMENT 試験結果_測点 No (#PCDATA)>
    <ELEMENT 荷重強さ (#PCDATA)>
    <ELEMENT 荷重 (#PCDATA)>
  <!--*****-->
<!-- グラフ -->
<!--*****-->
<!ENTITY % グラフ SYSTEM "T_GRP_02.DTD">
%グラフ;

<!--*****-->
<!-- コメント -->
<!--*****-->
<!ELEMENT コメント (#PCDATA)>

```

## 5-19 地盤の平板載荷試験

### (1) 地盤の平板載荷試験のデータ項目

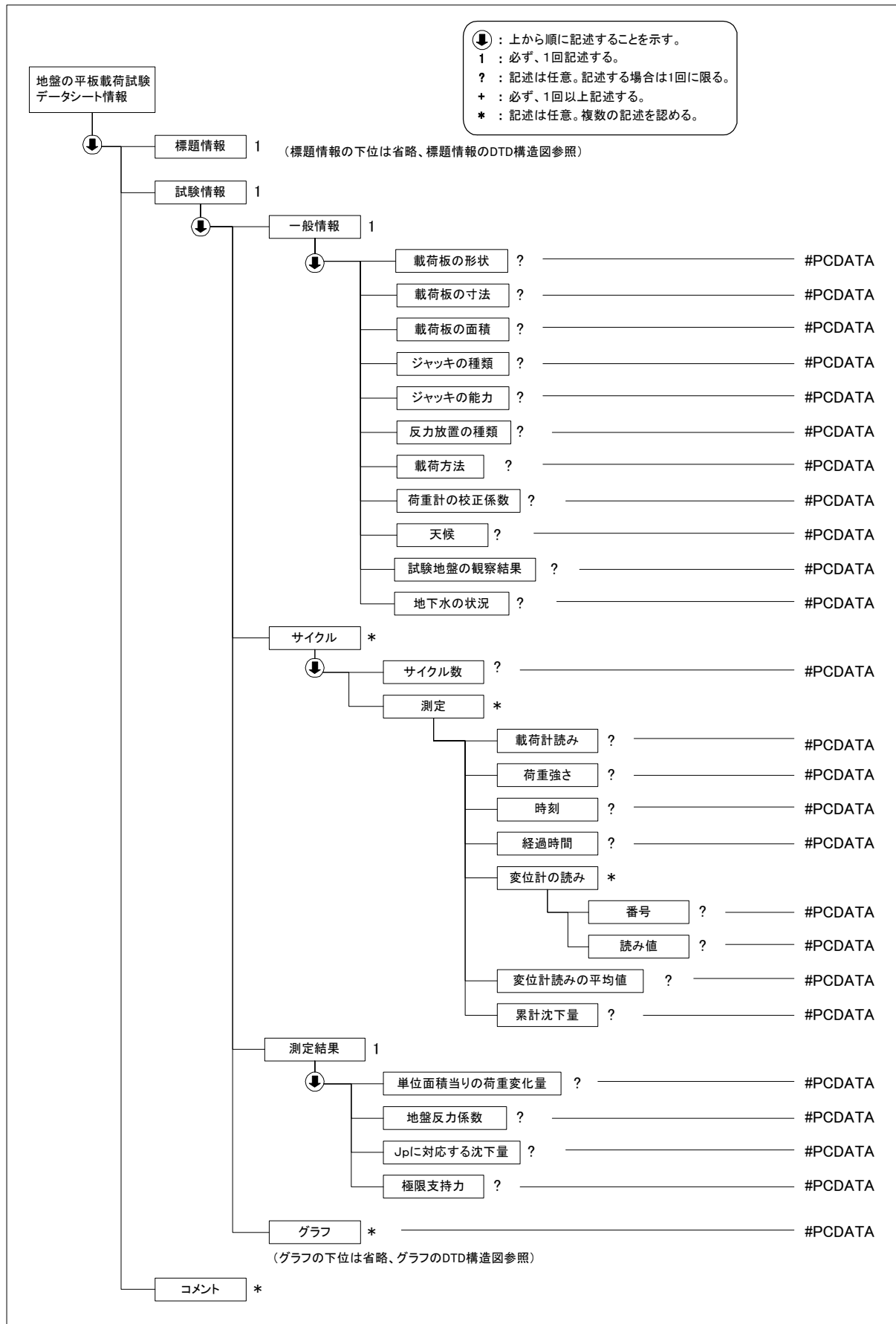
| 項目名                       |       | 記号             | 単位       | データ型        |          |    |
|---------------------------|-------|----------------|----------|-------------|----------|----|
| 標題情報 (T_IND_02.DTD で別途規定) |       | -              | -        | -           |          |    |
| 試験情報                      | 一般情報  | 載荷板の形状         |          | 文字          |          |    |
|                           |       | 載荷板の寸法         |          | cm          |          |    |
|                           |       | 載荷板の面積         | $A$      | $m^2$       | 実数       |    |
|                           |       | ジャッキの種類        |          |             | 文字       |    |
|                           |       | ジャッキの能力        |          | kN          | 実数       |    |
|                           |       | 反力装置の種類        |          |             | 文字       |    |
|                           |       | 載荷方法           |          |             | 文字       |    |
|                           |       | 荷重計の較正係数       | $k$      | $kN/m^2/目盛$ | 実数       |    |
|                           |       | 天候             |          |             | 文字       |    |
|                           |       | 試験地盤の観察結果      |          |             | 文字       |    |
|                           |       | 地下水の状況         |          |             | 文字       |    |
|                           | サイクル  | サイクル数          |          |             | 文字       |    |
|                           |       | 測定             | 載荷計読み    | $R$         | 実数       |    |
|                           |       |                | 載荷圧力     | $p$         | $kN/m^2$ | 実数 |
|                           |       |                | 時刻       |             |          | 文字 |
|                           |       |                | 経過時間     | $t$         | min      | 実数 |
|                           |       | 変位計の読み         | 番号       |             | 整数       |    |
|                           |       |                | 読み値      |             | mm       | 実数 |
|                           |       | 変位計読みの平均値      |          |             | mm       | 実数 |
|                           | 累計沈下量 |                |          | mm          | 実数       |    |
|                           | 測定結果  | 単位面積当りの荷重変化量   |          | $J_p$       | $kN/m^2$ | 実数 |
|                           |       | 地盤反力係数         |          | $K_v$       | $MN/m^3$ | 実数 |
|                           |       | $J_p$ に対応する沈下量 |          | $J_s$       | mm       | 実数 |
| 極限支持力                     |       |                | $kN/m^2$ | 実数          |          |    |
| グラフ (T_GRP_02.DTD で別途規定)  |       | -              | -        | -           |          |    |
| コメント                      | 特記事項  |                |          | 文字          |          |    |

「地盤の平板載荷試験」グラフ

| グラフ番号 | グラフ名             | データ項目番号 | X    |     |          |      | Y     |     |          |      |
|-------|------------------|---------|------|-----|----------|------|-------|-----|----------|------|
|       |                  |         | 項目名  | 記号  | 単位       | データ型 | 項目名   | 記号  | 単位       | データ型 |
| 1     | 時間-載荷圧力曲線        | 1       | 時間   | $t$ | min      | 実数   | 載荷圧力  | $p$ | $kN/m^2$ | 実数   |
| 2     | 時間-沈下量曲線         | 1       | 時間   | $t$ | min      | 実数   | 沈下量   | $S$ | mm       | 実数   |
| 3     | 載荷圧力-残留沈下量,除荷量曲線 | 1       | 載荷圧力 | $p$ | $kN/m^2$ | 実数   | 残留沈下量 |     | mm       | 実数   |
|       |                  | 2       | 載荷圧力 | $p$ | $kN/m^2$ | 実数   | 除荷量   |     | mm       | 実数   |

|   |                        |   |          |   |                   |    |     |   |    |    |
|---|------------------------|---|----------|---|-------------------|----|-----|---|----|----|
| 4 | 載荷圧<br>力-沈<br>下量曲<br>線 | 1 | 載荷圧<br>力 | p | kN/m <sup>2</sup> | 実数 | 沈下量 | S | mm | 実数 |
|---|------------------------|---|----------|---|-------------------|----|-----|---|----|----|

(2) 地盤の平板載荷試験のデータの構造図



### (3) 地盤の平板載荷試験データ(B1521\_02.DTD)の定義内容

```

<!ELEMENT 地盤の平板載荷試験データシート情報 (標題情報, 試験情報, コメント*)
<!ATTLIST 地盤の平板載荷試験データシート情報 DTD_version CDATA #FIXED "02">

<!--*****-->
<!-- 標題情報 -->
<!--*****-->
<!ENTITY % 標題情報 SYSTEM "T_IND_02.DTD">
%標題情報;

<!--*****-->
<!-- 試験情報 -->
<!--*****-->
<!ELEMENT 試験情報 (一般情報, サイクル*, 測定結果, グラフ*)
  <ELEMENT 一般情報 (載荷板の形状?, 載荷板の寸法?, 載荷板の面積?, ジャッキの種類?, ジャッキの能力?, 反力装置の種類?, 載荷方法?, 荷重計の校正係数?, 天候?, 試験地盤の観察結果, 地下水の状況)>
    <ELEMENT 載荷板の形状 (#PCDATA)>
    <ELEMENT 載荷板の寸法 (#PCDATA)>
    <ELEMENT 載荷板の面積 (#PCDATA)>
    <ELEMENT ジャッキの種類 (#PCDATA)>
    <ELEMENT ジャッキの能力 (#PCDATA)>
    <ELEMENT 反力装置の種類 (#PCDATA)>
    <ELEMENT 載荷方法 (#PCDATA)>
    <ELEMENT 荷重計の校正係数 (#PCDATA)>
    <ELEMENT 天候 (#PCDATA)>
    <ELEMENT 試験地盤の観察結果 (#PCDATA)>
    <ELEMENT 地下水の状況 (#PCDATA)>
  <ELEMENT サイクル (サイクル数?, 測定*)>
    <ELEMENT サイクル数 (#PCDATA)>
    <ELEMENT 測定 (載荷計読み?, 荷重強さ?, 時刻?, 経過時間?, 変位計の読み*, 変位計読みの平均値?, 累計沈下量?)>
      <ELEMENT 載荷計読み (#PCDATA)>
      <ELEMENT 荷重強さ (#PCDATA)>
      <ELEMENT 時刻 (#PCDATA)>
      <ELEMENT 経過時間 (#PCDATA)>
      <ELEMENT 変位計の読み (番号?, 読み値?)>
        <ELEMENT 番号 (#PCDATA)>
        <ELEMENT 読み値 (#PCDATA)>
      <ELEMENT 変位計読みの平均値 (#PCDATA)>
      <ELEMENT 累計沈下量 (#PCDATA)>
  <ELEMENT 測定結果 (単位面積当りの荷重変化量?, 地盤反力係数, Jp に対応する沈下量?, 極限支持力)>
    <ELEMENT 単位面積当りの荷重変化量 (#PCDATA)>
    <ELEMENT 地盤反力係数 (#PCDATA)>
    <ELEMENT Jp に対応する沈下量 (#PCDATA)>
    <ELEMENT 極限支持力 (#PCDATA)>
  <!--*****-->
  <!-- グラフ -->
  <!--*****-->
  <!ENTITY % グラフ SYSTEM "T_GRP_02.DTD">
  %グラフ;

<!--*****-->
<!-- コメント -->
<!--*****-->
<!ELEMENT コメント (#PCDATA)>

```

5-20 砂置換法による土の密度試験

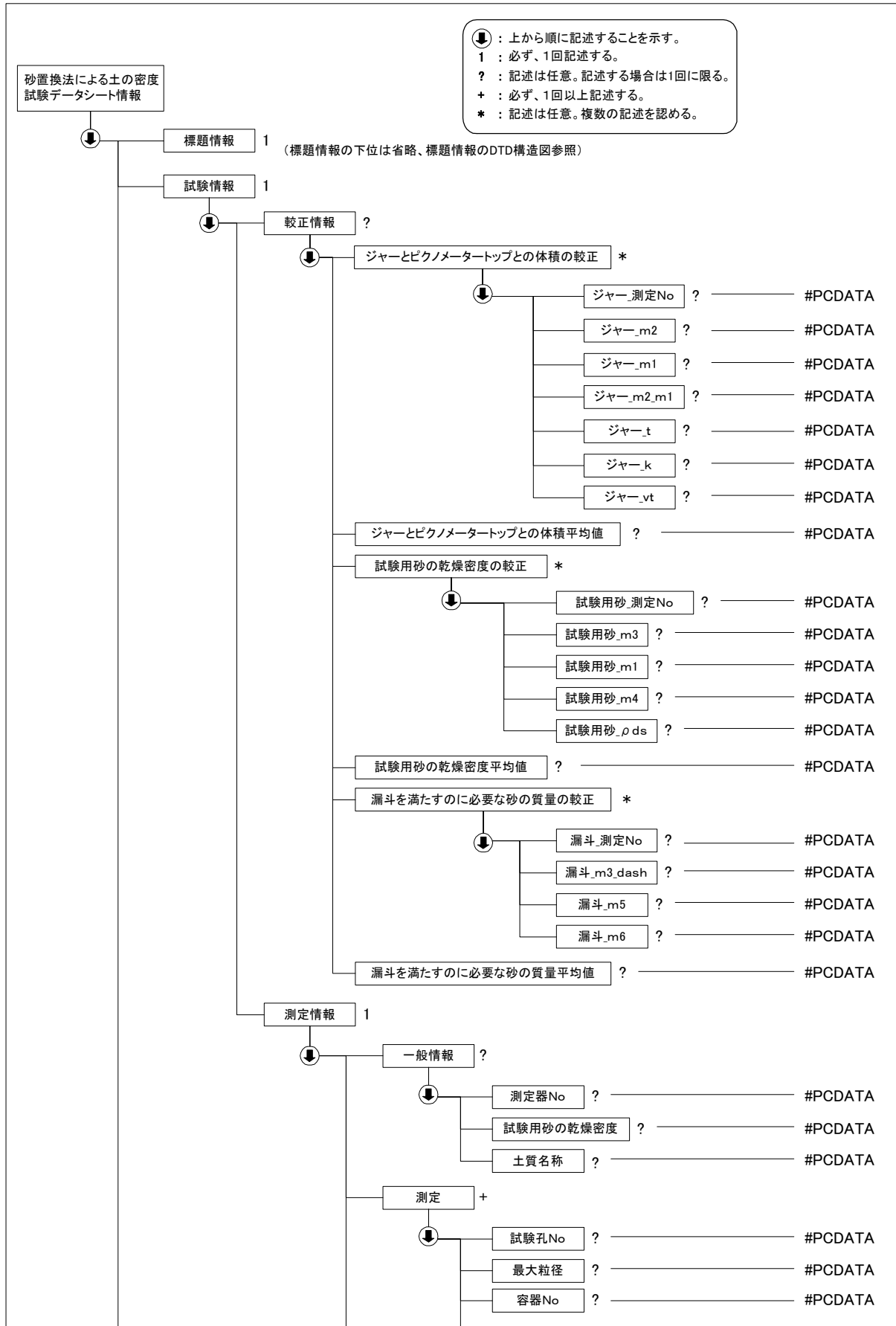
(1) 砂置換法による土の密度試験のデータ項目

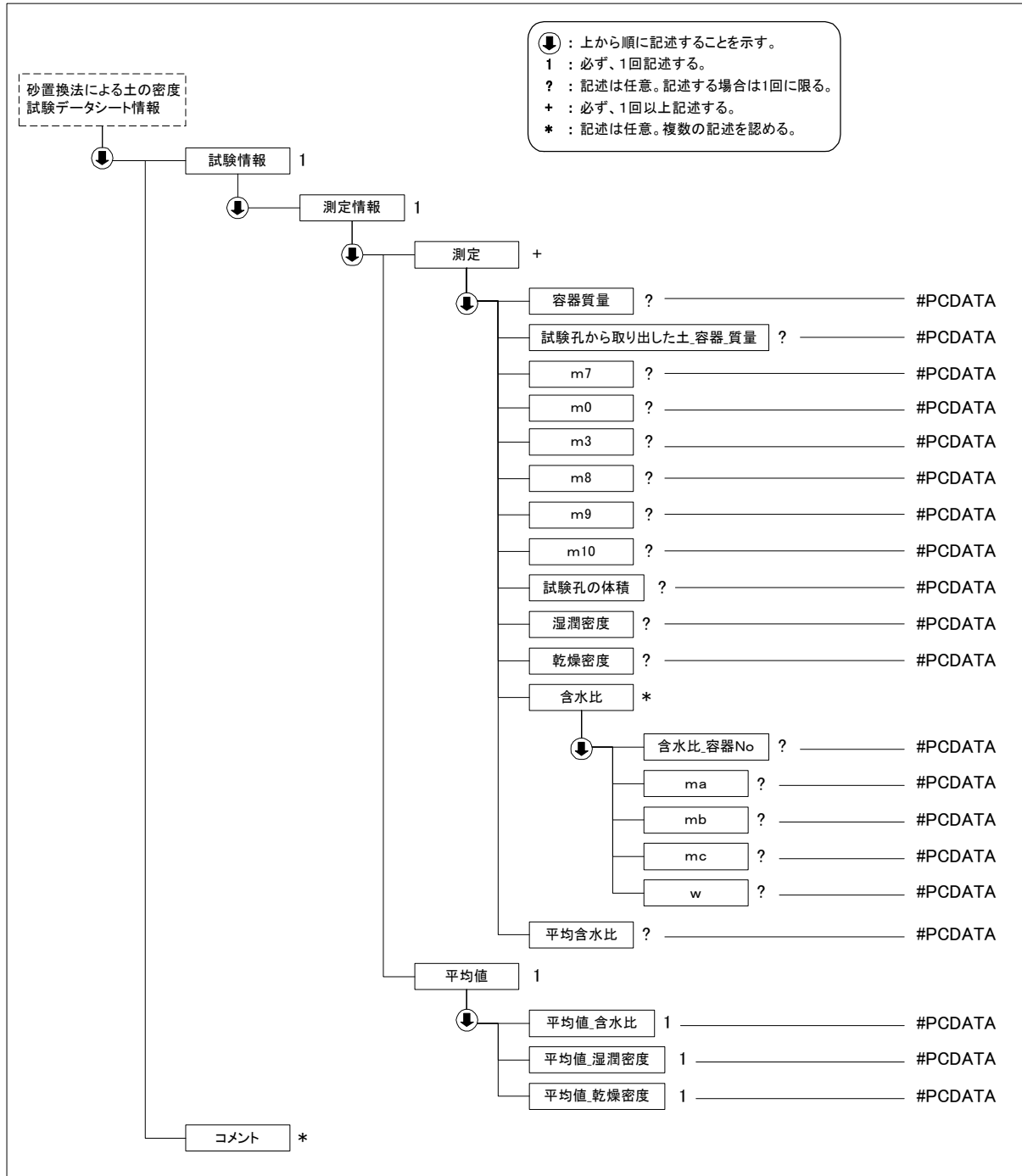
| 項目名                       |                        |                           | 記号                      | 単位                | データ型              |    |
|---------------------------|------------------------|---------------------------|-------------------------|-------------------|-------------------|----|
| 標題情報 (T_IND_02.DTD で別途規定) |                        |                           | -                       | -                 | -                 |    |
| 試験情報                      | 較正情報                   | ジャーとピクノメータートップとの体積の較正     | 測定 No                   |                   |                   | 文字 |
|                           |                        | 測定器の質量                    | m2                      | g                 | 実数                |    |
|                           |                        | 満たした水の質量                  | m1                      | g                 | 実数                |    |
|                           |                        | 測定器中の水の温度                 | m2-m1                   | g                 | 実数                |    |
|                           |                        | t℃における水 1g 当たりの体積         | t                       | ℃                 | 実数                |    |
|                           |                        | ジャーとピクノメータートップとの体積        | k                       | g/cm <sup>3</sup> | 実数                |    |
|                           |                        | ジャーとピクノメータートップとの体積        | vt                      | m <sup>3</sup>    | 実数                |    |
|                           |                        | ジャーとピクノメータートップとの体積<br>平均値 | vt                      | cm <sup>3</sup>   | 実数                |    |
|                           |                        | 試験用砂の乾燥密度の較正              | 測定 No                   |                   |                   | 文字 |
|                           |                        | 測定器の質量                    | ジャーとピクノメータートップに砂を満たした質量 | m3                | g                 | 実数 |
|                           | 測定器中の砂の質量              | m1                        | g                       | 実数                |                   |    |
|                           | 試験用砂の乾燥密度              | m4                        | g                       | 実数                |                   |    |
|                           | 試験用砂の乾燥密度平均値           | $\rho_{ds}$               | g/cm <sup>3</sup>       | 実数                |                   |    |
|                           | 漏斗を満したすのに必要な砂の質量の較正    | 測定 No                     |                         |                   | 文字                |    |
|                           |                        | 測定器と入れた砂との質量              | m3'                     | g                 | 実数                |    |
|                           |                        | 漏斗を満した砂を除き測定器と残った砂の質量     | m5                      | g                 | 実数                |    |
|                           |                        | 漏斗をみたすのに必要な砂の質量           | m6                      | g                 | 実数                |    |
|                           | 漏斗をみたすのに必要な砂の質量<br>平均値 | m6                        | g                       | 実数                |                   |    |
|                           | 測定情報                   | 一般情報                      | 測定器 No                  |                   |                   | 文字 |
|                           |                        |                           | 試験用砂の乾燥密度               | $\rho_{ds}$       | g/cm <sup>3</sup> | 実数 |
| 土質名称                      |                        |                           |                         |                   | 文字                |    |
| 測定                        |                        | 試験孔 No                    |                         |                   | 文字                |    |
|                           |                        | 最大粒径                      |                         | mm                | 実数                |    |
|                           |                        | 容器 No                     |                         |                   | 文字                |    |
|                           |                        | 容器質量                      |                         | g                 | 実数                |    |
|                           |                        | (試験孔から取り出した土+容器)質量        |                         | g                 | 実数                |    |
|                           |                        | 試験孔から取り出した土の湿潤土の質量        | m7                      | g                 | 実数                |    |
|                           |                        | 試験孔から取り出した上の炉乾燥質量         | m0                      | g                 | 実数                |    |

|      |      |                        |          |                   |    |    |
|------|------|------------------------|----------|-------------------|----|----|
|      |      | ジャーとピクノメータトップに砂を満たした質量 | m3       | g                 | 実数 |    |
|      |      | 測定器に残った砂の質量            | m8       | g                 | 実数 |    |
|      |      | 試験孔および漏斗に入った砂の質量       | m9       | g                 | 実数 |    |
|      |      | 試験孔を満たすのに要する砂の質量       | m10      | g                 | 実数 |    |
|      |      | 試験孔の体積                 | V0       | g                 | 実数 |    |
|      |      | 湿潤密度                   | $\rho_t$ | g/cm <sup>3</sup> | 実数 |    |
|      |      | 乾燥密度                   | $\rho_d$ | g/cm <sup>3</sup> | 実数 |    |
|      |      | 含水比                    | 容器 No    |                   | 文字 |    |
|      |      |                        | ma       | ma                | g  | 実数 |
|      |      |                        | mb       | mb                | g  | 実数 |
|      |      |                        | mc       | mc                | g  | 実数 |
|      |      |                        | w        | w                 | %  | 実数 |
|      |      | 平均含水比                  | w        | %                 | 実数 |    |
|      | 平均値  | 含水比                    | w        | %                 | 実数 |    |
|      |      | 湿潤密度                   | $\rho_t$ | g/cm <sup>3</sup> | 実数 |    |
|      |      | 乾燥密度                   | $\rho_d$ | g/cm <sup>3</sup> | 実数 |    |
| コメント | 特記事項 |                        |          |                   | 文字 |    |



(2) 砂置換法による土の密度試験のデータの構造図





### (3) 砂置換法による土の密度試験データ(A1214\_02.DTD)の定義内容

```
<!ELEMENT 砂置換法による土の密度試験データシート情報 ( 標題情報, 試験情報, コメント*)>
<!ATTLIST 砂置換法による土の密度試験データシート情報 DTD_version CDATA #FIXED "02">
```

```
<!--*****-->
<!-- 標題情報 -->
<!--*****-->
<!ENTITY % 標題情報 SYSTEM "T_IND_02.DTD">
%標題情報;
<!--*****-->
```

```

<!-- 試験情報 -->
<!--*****-->
<!ELEMENT 試験情報 (校正情報?, 測定情報)>
  <!ELEMENT 校正情報 (ジャーとピクノメータートップとの体積の校正*, ジャーとピクノメータートップとの体積平均値?,
試験用砂の乾燥密度の校正*, 試験用砂の乾燥密度平均値?, 漏斗を満たすのに必要な砂の質量の校正*, 漏斗をみた
すのに必要な砂の質量平均値?)>
    <!ELEMENT ジャーとピクノメータートップとの体積の校正 (ジャー_測定 No?, ジャー_m2?, ジャー_m1?, ジャー
_m2_m1?, ジャー_t?, ジャー_k?, ジャー_vt?)>
      <!ELEMENT ジャー_測定 No (#PCDATA)>
      <!ELEMENT ジャー_m2 (#PCDATA)>
      <!ELEMENT ジャー_m1 (#PCDATA)>
      <!ELEMENT ジャー_m2_m1 (#PCDATA)>
      <!ELEMENT ジャー_t (#PCDATA)>
      <!ELEMENT ジャー_k (#PCDATA)>
      <!ELEMENT ジャー_vt (#PCDATA)>
    <!ELEMENT ジャーとピクノメータートップとの体積平均値 (#PCDATA)>
    <!ELEMENT 試験用砂の乾燥密度の校正 (試験用砂_測定 No?, 試験用砂_m3?, 試験用砂_m1?, 試験用砂_m4?, 試
験用砂_αds?)>
      <!ELEMENT 試験用砂_測定 No (#PCDATA)>
      <!ELEMENT 試験用砂_m3 (#PCDATA)>
      <!ELEMENT 試験用砂_m1 (#PCDATA)>
      <!ELEMENT 試験用砂_m4 (#PCDATA)>
      <!ELEMENT 試験用砂_αds (#PCDATA)>
    <!ELEMENT 試験用砂の乾燥密度平均値 (#PCDATA)>
    <!ELEMENT 漏斗を満たすのに必要な砂の質量の校正 (漏斗_測定 No?, 漏斗_m3_dash?, 漏斗_m5?, 漏斗_m6?)>
      <!ELEMENT 漏斗_測定 No (#PCDATA)>
      <!ELEMENT 漏斗_m3_dash (#PCDATA)>
      <!ELEMENT 漏斗_m5 (#PCDATA)>
      <!ELEMENT 漏斗_m6 (#PCDATA)>
    <!ELEMENT 漏斗をみたすのに必要な砂の質量平均値 (#PCDATA)>
  <!ELEMENT 測定情報 (一般情報?, 測定+, 平均値)>
    <!ELEMENT 一般情報 (測定器 No?, 試験用砂の乾燥密度?, 土質名称?)>
      <!ELEMENT 測定器 No (#PCDATA)>
      <!ELEMENT 試験用砂の乾燥密度 (#PCDATA)>
      <!ELEMENT 土質名称 (#PCDATA)>
    <!ELEMENT 測定 (試験孔 No?, 最大粒径, 容器 No?, 容器質量?, 試験孔から取り出した土_容器_質量?, m7?, m0?,
m3?, m8?, m9?, m10?, 試験孔の体積?, 湿潤密度?, 乾燥密度?, 含水比*, 平均含水比?)>
      <!ELEMENT 試験孔 No (#PCDATA)>
      <!ELEMENT 最大粒径 (#PCDATA)>
      <!ELEMENT 容器 No (#PCDATA)>
      <!ELEMENT 容器質量 (#PCDATA)>
      <!ELEMENT 試験孔から取り出した土_容器_質量 (#PCDATA)>
      <!ELEMENT m7 (#PCDATA)>
      <!ELEMENT m0 (#PCDATA)>
      <!ELEMENT m3 (#PCDATA)>
      <!ELEMENT m8 (#PCDATA)>
      <!ELEMENT m9 (#PCDATA)>
      <!ELEMENT m10 (#PCDATA)>
      <!ELEMENT 試験孔の体積 (#PCDATA)>
      <!ELEMENT 湿潤密度 (#PCDATA)>
      <!ELEMENT 乾燥密度 (#PCDATA)>
      <!ELEMENT 含水比 (含水比_容器 No?, ma?, mb?, mc?, w?)>
        <!ELEMENT 含水比_容器 No (#PCDATA)>
        <!ELEMENT ma (#PCDATA)>
        <!ELEMENT mb (#PCDATA)>
        <!ELEMENT mc (#PCDATA)>
        <!ELEMENT w (#PCDATA)>
      <!ELEMENT 平均含水比 (#PCDATA)>
    <!ELEMENT 平均値 (平均値_含水比, 平均値_湿潤密度, 平均値_乾燥密度)>
      <!ELEMENT 平均値_含水比 (#PCDATA)>
      <!ELEMENT 平均値_湿潤密度 (#PCDATA)>
      <!ELEMENT 平均値_乾燥密度 (#PCDATA)>
<!--*****-->

```

<!-- コメント -->

<!--\*\*\*\*\*-->

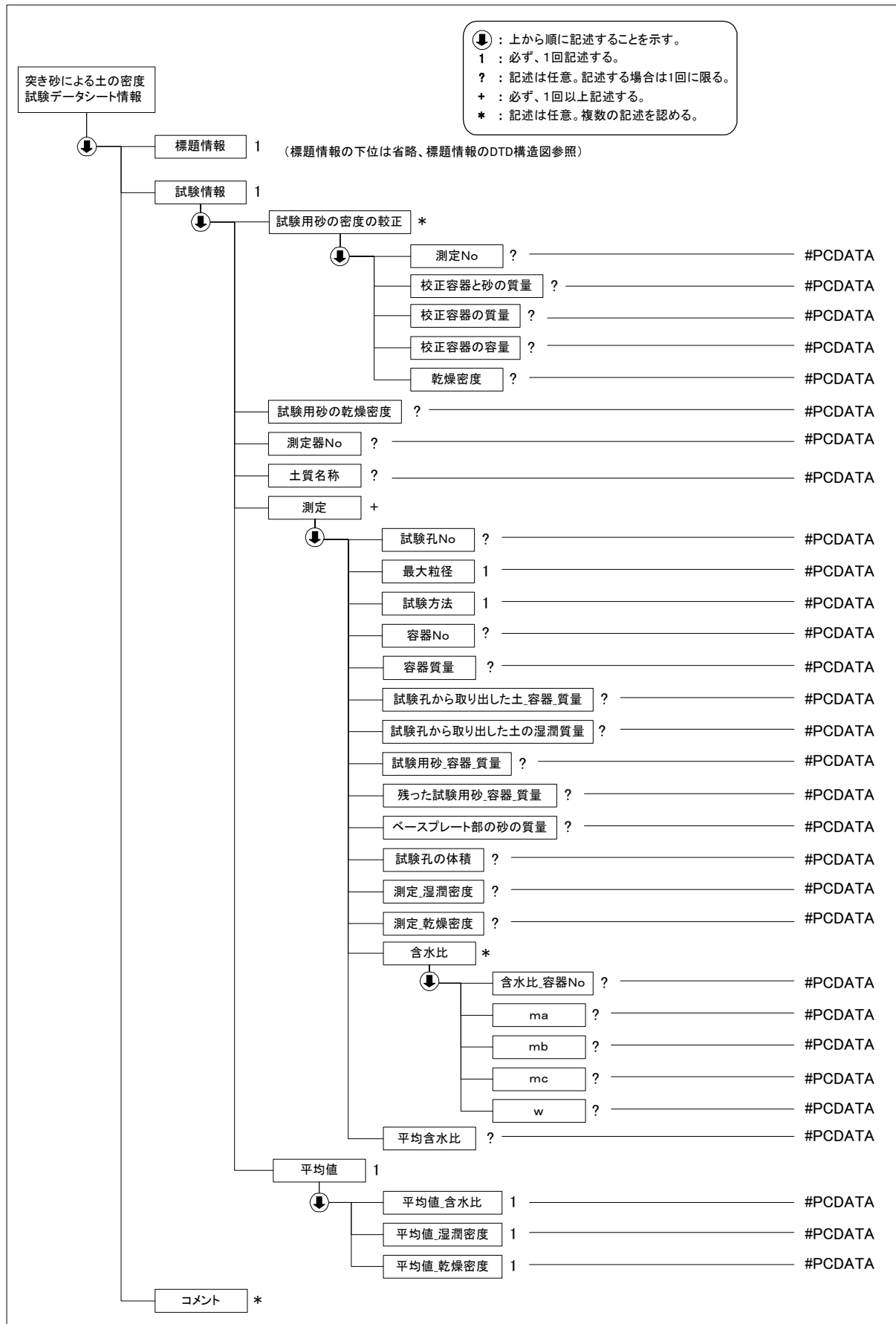
<!ELEMENT コメント (#PCDATA)>

5-21 突き砂による土の密度試験

(1) 突き砂による土の密度試験のデータ項目

| 項目名                       |            | 記号                 | 単位                | データ型              |    |    |
|---------------------------|------------|--------------------|-------------------|-------------------|----|----|
| 標題情報 (T_IND_02.DTD で別途規定) |            | -                  | -                 | -                 |    |    |
| 試験情報                      | 試験用砂の密度の校正 | 測定 No              |                   | 文字                |    |    |
|                           |            | 校正容器と砂の質量          | m <sub>2</sub>    | g                 | 実数 |    |
|                           |            | 校正容器の質量            | m <sub>1</sub>    | g                 | 実数 |    |
|                           |            | 校正容器の容量            | V                 | cm <sup>3</sup>   | 実数 |    |
|                           |            | 乾燥密度               | $\rho_{ds}$       | g/cm <sup>3</sup> | 実数 |    |
|                           |            | 試験用砂の乾燥密度          | $\rho_{ds}$       | g/cm <sup>3</sup> | 実数 |    |
|                           |            | 測定器 No             |                   |                   | 文字 |    |
|                           |            | 土質名称               |                   |                   | 文字 |    |
|                           | 測定         | 試験孔 No             |                   |                   | 文字 |    |
|                           |            |                    | 最大粒径              |                   | mm | 実数 |
|                           |            | 試験方法               |                   |                   | 文字 |    |
|                           |            | 容器 No              |                   |                   | 文字 |    |
|                           |            | 容器質量               |                   | g                 | 実数 |    |
|                           |            | (試験孔から取り出した土+容器)質量 |                   | g                 | 実数 |    |
|                           |            | 試験孔から取り出した土の湿潤質量   | m <sub>3</sub>    | g                 | 実数 |    |
|                           |            | (試験用砂+容器)質量        | m <sub>4</sub>    | g                 | 実数 |    |
|                           |            | (残った試験用砂+容器)質量     | m <sub>5</sub>    | g                 | 実数 |    |
|                           |            | ベースプレート部の砂の質量      | m <sub>p</sub>    | g                 | 実数 |    |
|                           |            | 試験孔の体積             | v <sub>0</sub>    | cm <sup>3</sup>   | 実数 |    |
|                           |            | 湿潤密度               | $\rho_t$          | g/cm <sup>3</sup> | 実数 |    |
|                           |            | 乾燥密度               | $\rho_d$          | g/cm <sup>3</sup> | 実数 |    |
|                           |            | 含水比                | 容器 No             |                   |    |    |
|                           |            |                    | ma                | ma                | g  | 実数 |
|                           |            |                    | mb                | mb                | g  | 実数 |
|                           |            |                    | mc                | mc                | g  | 実数 |
|                           |            | w                  | w                 | %                 | 実数 |    |
|                           | 平均含水比      | w                  | %                 | 実数                |    |    |
| 平均値                       | 含水比        | w                  | %                 | 実数                |    |    |
|                           | 湿潤密度       | $\rho_t$           | g/cm <sup>3</sup> | 実数                |    |    |
|                           | 乾燥密度       | $\rho_d$           | g/cm <sup>3</sup> | 実数                |    |    |
| コメント                      | 特記事項       |                    |                   | 文字                |    |    |

(2) 突き砂による土の密度試験のデータの構造図



### (3) 突き砂による土の密度試験データ(B1611\_02.DTD)の定義内容

```

<!ELEMENT 突き砂による土の密度試験データシート情報 (標題情報, 試験情報, コメント*)>
<!ATTLIST 突き砂による土の密度試験データシート情報 DTD_version CDATA #FIXED "02">

<!--*****-->
<!-- 標題情報 -->
<!--*****-->
<!ENTITY % 標題情報 SYSTEM "T_IND_02.DTD">
%標題情報;

<!--*****-->
<!-- 試験情報 -->
<!--*****-->
<!ELEMENT 試験情報 (試験用砂の密度の較正*, 試験用砂の乾燥密度?, 測定器 No?, 土質名称?, 測定+, 平均値)>
  <!ELEMENT 試験用砂の密度の較正 (測定 No?, 校正容器と砂の質量?, 校正容器の質量?, 校正容器の容量?, 乾燥
  密度?)>
    <!ELEMENT 測定 No (#PCDATA)>
    <!ELEMENT 校正容器と砂の質量 (#PCDATA)>
    <!ELEMENT 校正容器の質量 (#PCDATA)>
    <!ELEMENT 校正容器の容量 (#PCDATA)>
    <!ELEMENT 乾燥密度 (#PCDATA)>
  <!ELEMENT 試験用砂の乾燥密度 (#PCDATA)>
  <!ELEMENT 測定器 No (#PCDATA)>
  <!ELEMENT 土質名称 (#PCDATA)>
  <!ELEMENT 測定 (試験孔 No?, 最大粒径, 試験方法, 容器 No?, 容器質量?, 試験孔から取り出した土_容器_質量?, 試
  験孔から取り出した土の湿潤質量?, 試験用砂_容器_質量?, 残った試験用砂_容器_質量?, ベースプレート部の砂の質量?,
  試験孔の体積?, 測定_湿潤密度?, 測定_乾燥密度?, 含水比*, 平均含水比?)>
    <!ELEMENT 試験孔 No (#PCDATA)>
    <!ELEMENT 最大粒径 (#PCDATA)>
    <!ELEMENT 試験方法 (#PCDATA)>
    <!ELEMENT 容器 No (#PCDATA)>
    <!ELEMENT 容器質量 (#PCDATA)>
    <!ELEMENT 試験孔から取り出した土_容器_質量 (#PCDATA)>
    <!ELEMENT 試験孔から取り出した土の湿潤質量 (#PCDATA)>
    <!ELEMENT 試験用砂_容器_質量 (#PCDATA)>
    <!ELEMENT 残った試験用砂_容器_質量 (#PCDATA)>
    <!ELEMENT ベースプレート部の砂の質量 (#PCDATA)>
    <!ELEMENT 試験孔の体積 (#PCDATA)>
    <!ELEMENT 測定_湿潤密度 (#PCDATA)>
    <!ELEMENT 測定_乾燥密度 (#PCDATA)>
    <!ELEMENT 含水比 (含水比_容器 No?, ma?, mb?, mc?, w?)>
      <!ELEMENT 含水比_容器 No (#PCDATA)>
      <!ELEMENT ma (#PCDATA)>
      <!ELEMENT mb (#PCDATA)>
      <!ELEMENT mc (#PCDATA)>
      <!ELEMENT w (#PCDATA)>
    <!ELEMENT 平均含水比 (#PCDATA)>
  <!ELEMENT 平均値 (平均値_含水比, 平均値_湿潤密度, 平均値_乾燥密度)>
    <!ELEMENT 平均値_含水比 (#PCDATA)>
    <!ELEMENT 平均値_湿潤密度 (#PCDATA)>
    <!ELEMENT 平均値_乾燥密度 (#PCDATA)>

<!--*****-->
<!-- コメント -->
<!--*****-->
<!ELEMENT コメント (#PCDATA)>

```

## 5-22 水置換による土の密度試験

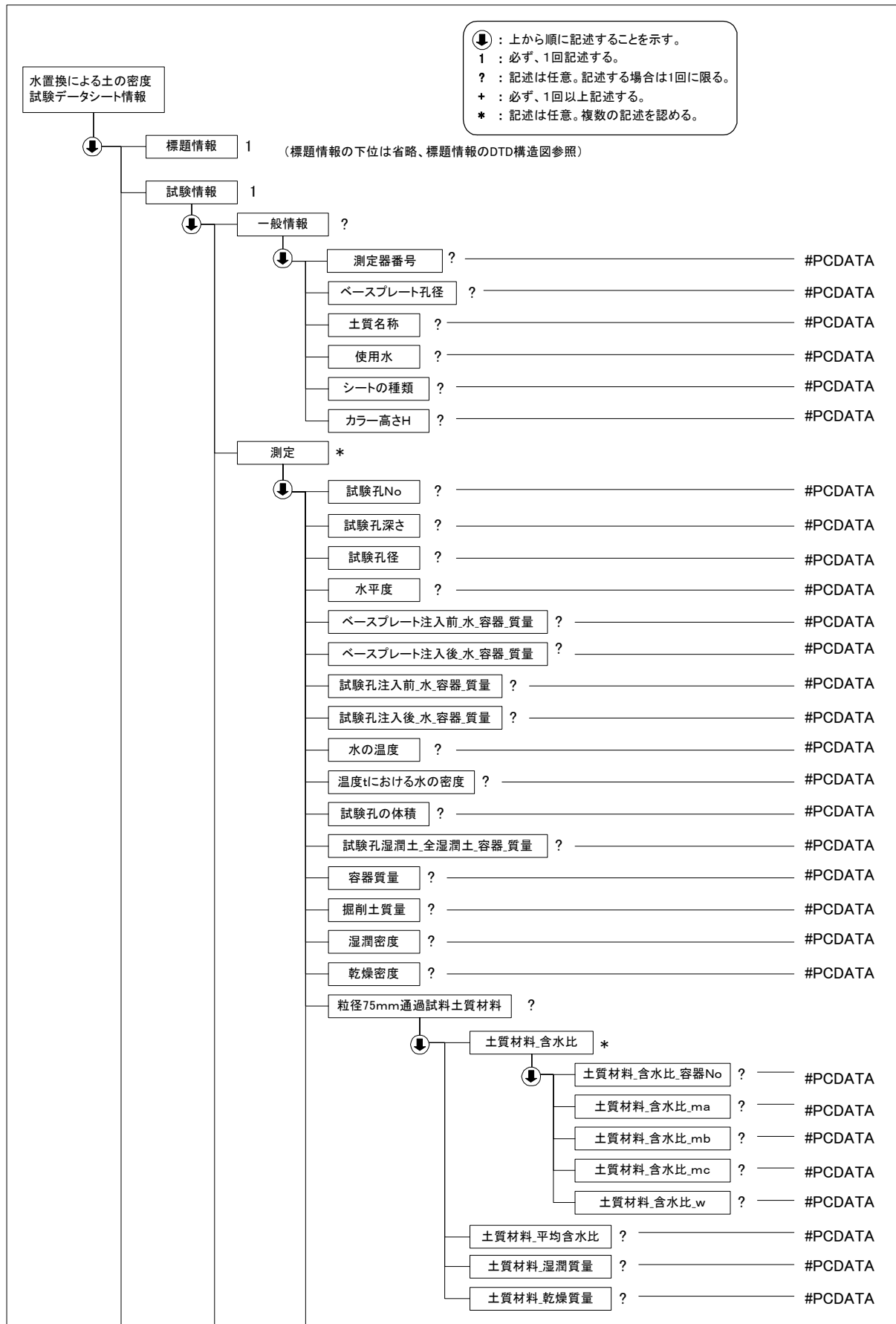
### (1) 水置換による土の密度試験のデータ項目

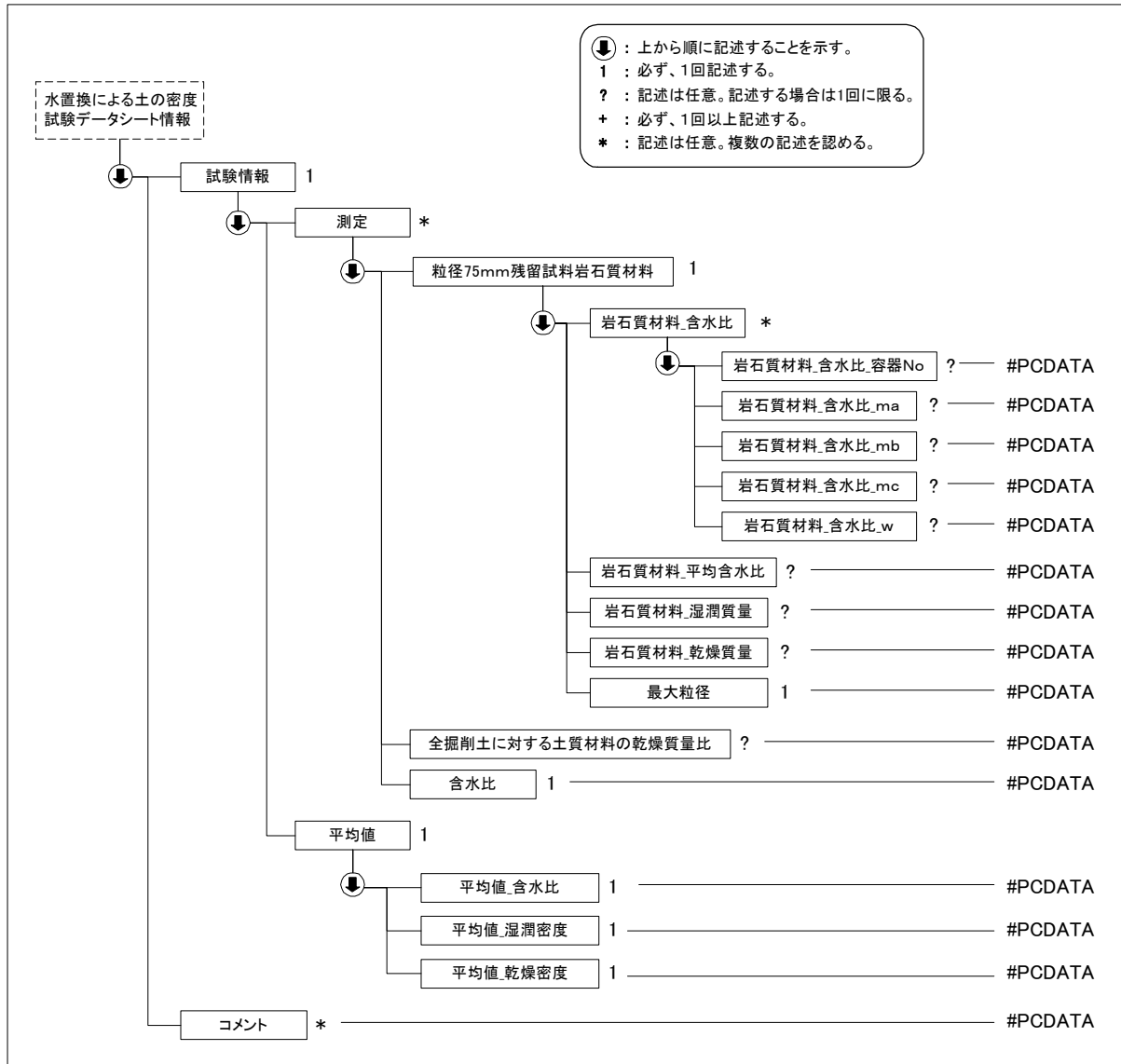
| 項目名                       |      |                    | 記号             | 単位       | データ型              |    |    |
|---------------------------|------|--------------------|----------------|----------|-------------------|----|----|
| 標題情報 (T_IND_02.DTD で別途規定) |      |                    | -              | -        | -                 |    |    |
| 試験情報                      | 一般情報 | 測定器番号              |                |          | 文字                |    |    |
|                           |      | ベースプレート孔径          |                | mm       | 実数                |    |    |
|                           |      | 土質名称               |                |          | 文字                |    |    |
|                           |      | 使用水                |                |          | 文字                |    |    |
|                           |      | シートの種類             |                |          | 文字                |    |    |
|                           |      |                    | カラー高さ H        |          | mm                | 実数 |    |
|                           | 測定   | 試験孔 No             |                |          |                   | 文字 |    |
|                           |      | 試験孔深さ              |                |          | mm                | 実数 |    |
|                           |      | 試験孔径               |                | D        | mm                | 実数 |    |
|                           |      | 水平度                |                | i        |                   | 実数 |    |
|                           |      | ベースプレート注入前(水+容器)質量 |                | m1       | kg                | 実数 |    |
|                           |      | ベースプレート注入後(水+容器)質量 |                | m2       | kg                | 実数 |    |
|                           |      | 試験孔注入前(水+容器)質量     |                | m3       | kg                | 実数 |    |
|                           |      | 試験孔注入後(水+容器)質量     |                | m4       | kg                | 実数 |    |
|                           |      | 水の温度               |                | t        | °C                | 実数 |    |
|                           |      | t°Cにおける水の密度        |                | $\rho_w$ | g/cm <sup>3</sup> | 実数 |    |
|                           |      | 試験孔の体積             |                | v        | m <sup>3</sup>    | 実数 |    |
|                           |      | 試験孔湿潤土(全湿潤土+容器)質量  |                |          | kg                | 実数 |    |
|                           |      | 容器質量               |                |          | kg                | 実数 |    |
|                           |      | 掘削土質量              |                | m        | kg                | 実数 |    |
|                           |      | 潤滑密度               |                | $\rho_t$ | g/cm <sup>3</sup> | 実数 |    |
|                           |      | 乾燥密度               |                | $\rho_d$ | g/cm <sup>3</sup> | 実数 |    |
|                           |      | 75mm 通過試料土質材料      | 含水比            | 容器 No    |                   |    | 文字 |
|                           |      |                    |                | ma       | ma                | g  | 実数 |
|                           |      |                    |                | mb       | mb                | g  | 実数 |
|                           |      |                    |                | mc       | mc                | g  | 実数 |
|                           |      |                    |                | w        | w                 | %  | 実数 |
|                           |      |                    | 平均含水比          |          | wf                | %  | 実数 |
|                           |      |                    | 湿潤質量           |          | mt1               | kg | 実数 |
|                           |      |                    | 乾燥質量           |          | md1               | kg | 実数 |
|                           |      |                    | 75mm 残留試料岩石質材料 | 含水比      | 容器 No             |    |    |
|                           | ma   |                    |                |          | ma                | g  | 実数 |
| mb                        | mb   | g                  |                |          | 実数                |    |    |
| mc                        | mc   | g                  |                |          | 実数                |    |    |
| w                         | w    | %                  |                |          | 実数                |    |    |
| 平均含水比                     |      | wf                 |                | %        | 実数                |    |    |
| 湿潤質量                      |      | mt2                |                | kg       | 実数                |    |    |
| 乾燥質量                      |      | md2                |                | kg       | 実数                |    |    |
| 最大粒径                      |      |                    | mm             | 実数       |                   |    |    |



|      |      |                        |          |                   |    |
|------|------|------------------------|----------|-------------------|----|
|      |      | 全掘削土に対する土質材料の乾燥<br>質量比 | Pf       |                   | 実数 |
|      |      | 含水比                    | w        | %                 | 実数 |
|      | 平均値  | 含水比                    | w        | %                 | 実数 |
|      |      | 湿潤密度                   | $\rho_t$ | g/cm <sup>3</sup> | 実数 |
|      |      | 乾燥密度                   | $\rho_d$ | g/cm <sup>3</sup> | 実数 |
| コメント | 特記事項 |                        |          |                   | 文字 |

(2) 水置換による土の密度試験のデータの構造図





### (3) 水置換による土の密度試験データ(B1612\_02.DTD)の定義内容

<!ELEMENT 水置換による土の密度試験データシート情報 ( 標題情報, 試験情報, コメント\*)>  
 <!ATTLIST 水置換による土の密度試験データシート情報 DTD\_version CDATA #FIXED "02">

```

<!--*****-->
<!-- 標題情報 -->
<!--*****-->
<!ENTITY % 標題情報 SYSTEM "T_IND_02.DTD">
%標題情報;
  
```

```

<!--*****-->
<!-- 試験情報 -->
<!--*****-->
<!ELEMENT 試験情報 (一般情報?, 測定*, 平均値)>
  <!ELEMENT 一般情報 (測定器番号?, ベースプレート孔径?, 土質名称?, 使用水?, シートの種類?, カラー高さH?)>
    <!ELEMENT 測定器番号 (#PCDATA)>
    <!ELEMENT ベースプレート孔径 (#PCDATA)>
    <!ELEMENT 土質名称 (#PCDATA)>
    <!ELEMENT 使用水 (#PCDATA)>
  
```

```

<!ELEMENT シートの種類 (#PCDATA)>
<!ELEMENT カラー高さH (#PCDATA)>
<!ELEMENT 測定 (試験孔 No?, 試験孔深さ?, 試験孔径?, 水平度?, ベースプレート注入前_水_容器_質量?, ベースプレート注入後_水_容器_質量?, 試験孔注入前_水_容器_質量?, 試験孔注入後_水_容器_質量?, 水の温度?, 温度 t 度における水の密度?, 試験孔の体積?, 試験孔湿潤土_全湿潤土_容器_質量?, 容器質量?, 掘削土質量?, 湿潤密度?, 乾燥密度?, 粒径 75mm 通過試料土質材料?, 粒径 75mm 残留試料岩石質材料, 全掘削土に対する土質材料の乾燥質量比?, 含水比)>
<!ELEMENT 試験孔 No (#PCDATA)>
<!ELEMENT 試験孔深さ (#PCDATA)>
<!ELEMENT 試験孔径 (#PCDATA)>
<!ELEMENT 水平度 (#PCDATA)>
<!ELEMENT ベースプレート注入前_水_容器_質量 (#PCDATA)>
<!ELEMENT ベースプレート注入後_水_容器_質量 (#PCDATA)>
<!ELEMENT 試験孔注入前_水_容器_質量 (#PCDATA)>
<!ELEMENT 試験孔注入後_水_容器_質量 (#PCDATA)>
<!ELEMENT 水の温度 (#PCDATA)>
<!ELEMENT 温度 t 度における水の密度 (#PCDATA)>
<!ELEMENT 試験孔の体積 (#PCDATA)>
<!ELEMENT 試験孔湿潤土_全湿潤土_容器_質量 (#PCDATA)>
<!ELEMENT 容器質量 (#PCDATA)>
<!ELEMENT 掘削土質量 (#PCDATA)>
<!ELEMENT 湿潤密度 (#PCDATA)>
<!ELEMENT 乾燥密度 (#PCDATA)>
<!ELEMENT 粒径 75mm 通過試料土質材料 (土質材料_含水比*, 土質材料_平均含水比?, 土質材料_湿潤質量?, 土質材料_乾燥質量?)>
<!ELEMENT 土質材料_含水比 (土質材料_含水比_容器 No?, 土質材料_含水比_ma?, 土質材料_含水比_mb?, 土質材料_含水比_mc?, 土質材料_含水比_w?)>
<!ELEMENT 土質材料_含水比_容器 No (#PCDATA)>
<!ELEMENT 土質材料_含水比_ma (#PCDATA)>
<!ELEMENT 土質材料_含水比_mb (#PCDATA)>
<!ELEMENT 土質材料_含水比_mc (#PCDATA)>
<!ELEMENT 土質材料_含水比_w (#PCDATA)>
<!ELEMENT 土質材料_平均含水比 (#PCDATA)>
<!ELEMENT 土質材料_湿潤質量 (#PCDATA)>
<!ELEMENT 土質材料_乾燥質量 (#PCDATA)>
<!ELEMENT 粒径 75mm 残留試料岩石質材料 (岩石質材料_含水比*, 岩石質材料_平均含水比?, 岩石質材料_湿潤質量?, 岩石質材料_乾燥質量?, 最大粒径)>
<!ELEMENT 岩石質材料_含水比 (岩石質材料_含水比_容器 No?, 岩石質材料_含水比_ma?, 岩石質材料_含水比_mb?, 岩石質材料_含水比_mc?, 岩石質材料_含水比_w?)>
<!ELEMENT 岩石質材料_含水比_容器 No (#PCDATA)>
<!ELEMENT 岩石質材料_含水比_ma (#PCDATA)>
<!ELEMENT 岩石質材料_含水比_mb (#PCDATA)>
<!ELEMENT 岩石質材料_含水比_mc (#PCDATA)>
<!ELEMENT 岩石質材料_含水比_w (#PCDATA)>
<!ELEMENT 岩石質材料_平均含水比 (#PCDATA)>
<!ELEMENT 岩石質材料_湿潤質量 (#PCDATA)>
<!ELEMENT 岩石質材料_乾燥質量 (#PCDATA)>
<!ELEMENT 最大粒径 (#PCDATA)>
<!ELEMENT 全掘削土に対する土質材料の乾燥質量比 (#PCDATA)>
<!ELEMENT 含水比 (#PCDATA)>
<!ELEMENT 平均値 (平均値_含水比, 平均値_湿潤密度, 平均値_乾燥密度)>
<!ELEMENT 平均値_含水比 (#PCDATA)>
<!ELEMENT 平均値_湿潤密度 (#PCDATA)>
<!ELEMENT 平均値_乾燥密度 (#PCDATA)>

<!--*****-->
<!-- コメント -->
<!--*****-->
<!ELEMENT コメント (#PCDATA)>

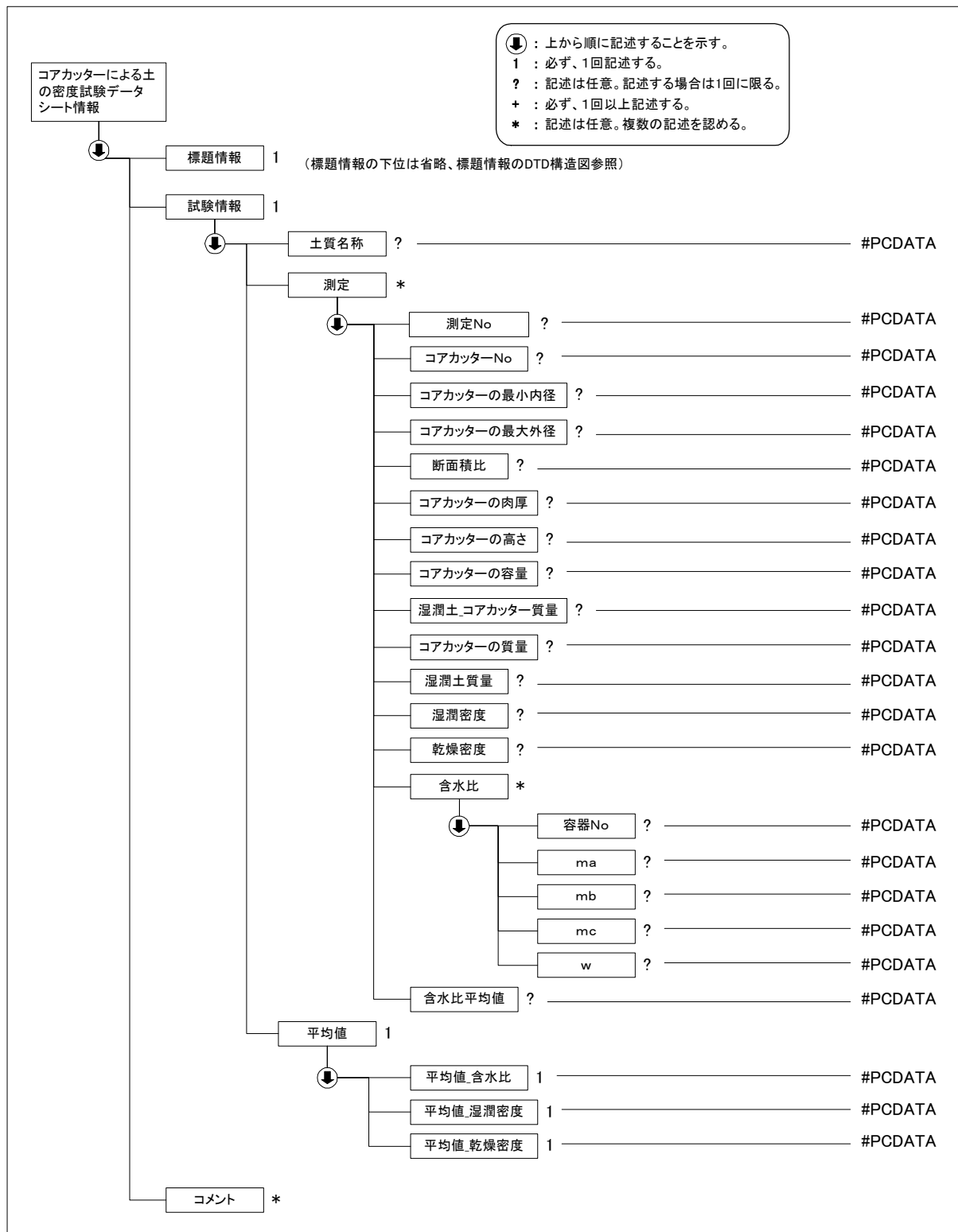
```

5-23 コアカッターによる土の密度試験

(1) コアカッターによる土の密度試験のデータ項目

| 項目名                       |        | 記号             | 単位                | データ型              |    |    |
|---------------------------|--------|----------------|-------------------|-------------------|----|----|
| 標題情報 (T_IND_02.DTD で別途規定) |        | -              | -                 | -                 |    |    |
| 試験情報                      | 土質名称   |                |                   | 文字                |    |    |
|                           | 測定     | 測定 No          |                   |                   | 文字 |    |
|                           |        | コアカッターNo       |                   |                   | 文字 |    |
|                           |        | コアカッターの最小内径    | Di                | mm                | 実数 |    |
|                           |        | コアカッターの最大外径    | De                | mm                | 実数 |    |
|                           |        | 断面積比           | ca                | %                 | 実数 |    |
|                           |        | コアカッターの肉厚      |                   | mm                | 実数 |    |
|                           |        | コアカッターの高さ      | H                 | mm                | 実数 |    |
|                           |        | コアカッターの容量      | V                 | cm <sup>3</sup>   | 実数 |    |
|                           |        | (湿潤土+コアカッター)質量 | m2                | g                 | 実数 |    |
|                           |        | コアカッターの質量      | m1                | g                 | 実数 |    |
|                           |        | 湿潤土質量          |                   | g                 | 実数 |    |
|                           |        | 湿潤密度           | p <sub>1</sub>    | g/cm <sup>3</sup> | 実数 |    |
|                           |        | 乾燥密度           | p <sub>d</sub>    | g/cm <sup>3</sup> | 実数 |    |
|                           |        | 含水比            | 容器 No             |                   |    | 文字 |
|                           |        |                | ma                | ma                | g  | 実数 |
|                           |        |                | mb                | mb                | g  | 実数 |
|                           |        |                | mc                | mc                | g  | 実数 |
|                           | w      |                | w                 | %                 | 実数 |    |
|                           | 含水比平均値 | w              | %                 | 実数                |    |    |
|                           | 平均値    | 含水比            |                   | %                 | 実数 |    |
| 湿潤密度                      |        | p <sub>1</sub> | g/cm <sup>3</sup> | 実数                |    |    |
| 乾燥密度                      |        | p <sub>d</sub> | g/cm <sup>3</sup> | 実数                |    |    |
| コメント                      | 特記事項   |                |                   | 文字                |    |    |

## (2) コアカッターによる土の密度試験のデータの構造図



## (3) コアカッターによる土の密度試験データ(B1613\_02.DTD)の定義内容

<ELEMENT コアカッターによる土の密度試験データシート情報 (標題情報, 試験情報, コメント\*)>

<!ATTLIST コアカッターによる土の密度試験データシート情報 DTD\_version CDATA #FIXED "02">

<!--\*\*\*\*\*-->

<!-- 標題情報 -->

<!--\*\*\*\*\*-->

<!ENTITY % 標題情報 SYSTEM "T\_IND\_02.DTD">

%標題情報;

<!--\*\*\*\*\*-->

<!-- 試験情報 -->

<!--\*\*\*\*\*-->

<!ELEMENT 試験情報 (土質名称?, 測定\*, 平均値)>

<!ELEMENT 土質名称 (#PCDATA)>

<!ELEMENT 測定 (測定 No?, コアカッターNo?, コアカッターの最小内径?, コアカッターの最大外径?, 断面積比?, コアカッターの肉厚?, コアカッターの高さ?, コアカッターの容量?, 湿潤土\_コアカッター質量?, コアカッターの質量?, 湿潤土質量?, 湿潤密度?, 乾燥密度?, 含水比\*, 含水比平均値?)>

<!ELEMENT 測定 No (#PCDATA)>

<!ELEMENT コアカッターNo (#PCDATA)>

<!ELEMENT コアカッターの最小内径 (#PCDATA)>

<!ELEMENT コアカッターの最大外径 (#PCDATA)>

<!ELEMENT 断面積比 (#PCDATA)>

<!ELEMENT コアカッターの肉厚 (#PCDATA)>

<!ELEMENT コアカッターの高さ (#PCDATA)>

<!ELEMENT コアカッターの容量 (#PCDATA)>

<!ELEMENT 湿潤土\_コアカッター質量 (#PCDATA)>

<!ELEMENT コアカッターの質量 (#PCDATA)>

<!ELEMENT 湿潤土質量 (#PCDATA)>

<!ELEMENT 湿潤密度 (#PCDATA)>

<!ELEMENT 乾燥密度 (#PCDATA)>

<!ELEMENT 含水比 (容器 No?, ma?, mb?, mc?, w?)>

<!ELEMENT 容器 No (#PCDATA)>

<!ELEMENT ma (#PCDATA)>

<!ELEMENT mb (#PCDATA)>

<!ELEMENT mc (#PCDATA)>

<!ELEMENT w (#PCDATA)>

<!ELEMENT 含水比平均値 (#PCDATA)>

<!ELEMENT 平均値 (平均値\_含水比, 平均値\_湿潤密度, 平均値\_乾燥密度)>

<!ELEMENT 平均値\_含水比 (#PCDATA)>

<!ELEMENT 平均値\_湿潤密度 (#PCDATA)>

<!ELEMENT 平均値\_乾燥密度 (#PCDATA)>

<!--\*\*\*\*\*-->

<!-- コメント -->

<!--\*\*\*\*\*-->

<!ELEMENT コメント (#PCDATA)>

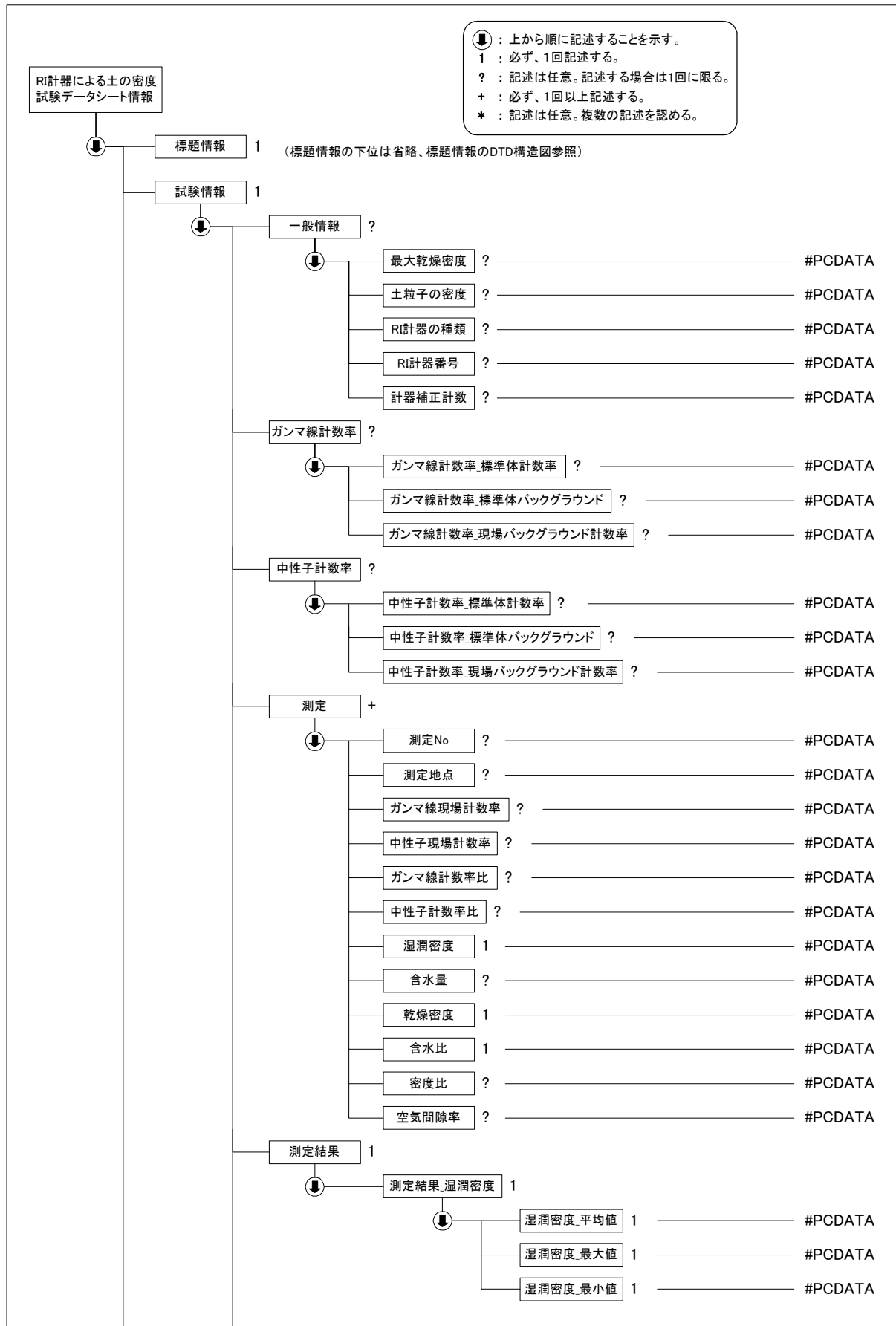
## 5-24 RI 計器による土の密度試験

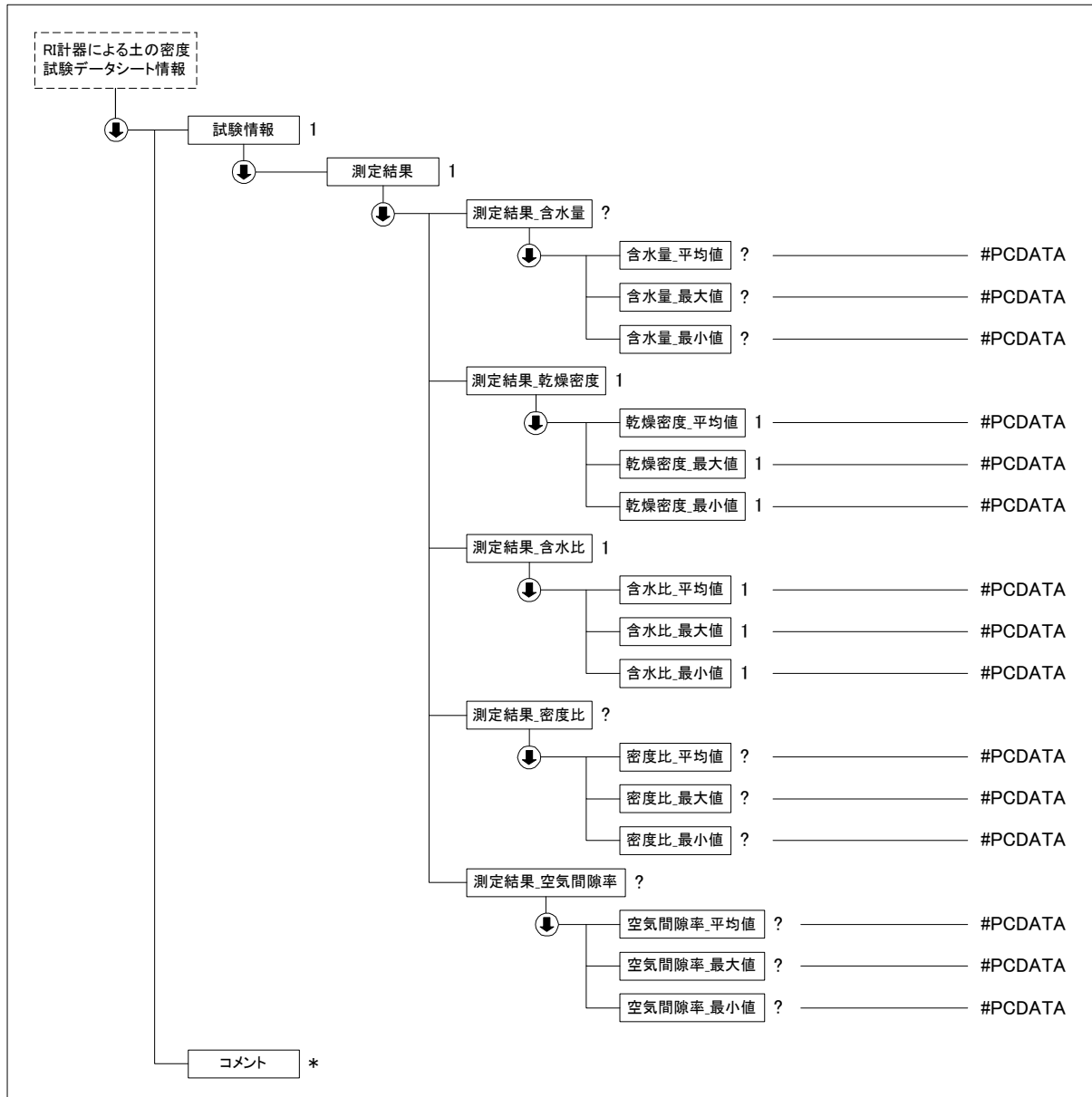
### (1) RI 計器による土の密度試験のデータ項目

| 項目名                       |             | 記号            | 単位            | データ型              |                   |    |
|---------------------------|-------------|---------------|---------------|-------------------|-------------------|----|
| 標題情報 (T_IND_02.DTD で別途規定) |             | -             | -             | -                 |                   |    |
| 試験情報                      | 一般情報        | 最大乾燥密度        | $\rho_{dmax}$ | g/cm <sup>3</sup> | 実数                |    |
|                           |             | 土粒子の密度        | $\rho_s$      | g/cm <sup>3</sup> | 実数                |    |
|                           |             | RI 計器の種類      |               |                   | 文字                |    |
|                           |             | RI 計器番号       |               |                   | 文字                |    |
|                           |             | 計器補正計数        |               |                   | 実数                |    |
|                           | ガンマ線<br>計数率 | 標準体計数率        | $S_g$         | cpm               | 実数                |    |
|                           |             | 標準体バックグラウンド   | $S_{gBG}$     | cpm               | 実数                |    |
|                           |             | 現場バックグラウンド計数率 | $N_{gBG}$     | cpm               | 実数                |    |
|                           | 中性子計<br>数率  | 標準体計数率        | $S_n$         | cpm               | 実数                |    |
|                           |             | 標準体バックグラウンド   | $S_{nBG}$     | cpm               | 実数                |    |
|                           |             | 現場バックグラウンド計数率 | $N_{nBG}$     | cpm               | 実数                |    |
|                           | 測定          | 測定 No         |               |                   | 文字                |    |
|                           |             | 測定地点          |               |                   | 文字                |    |
|                           |             | ガンマ線現場計数率     | $N_g$         | cpm               | 実数                |    |
|                           |             | 中性子現場計数率      | $N_n$         | cpm               | 実数                |    |
|                           |             | ガンマ線計数率比      | $R_g$         |                   | 実数                |    |
|                           |             | 中性子計数率比       | $R_n$         |                   | 実数                |    |
|                           |             | 湿潤密度          | $\rho_t$      | g/cm <sup>3</sup> | 実数                |    |
|                           |             | 含水量           | $\rho_m$      | g/cm <sup>3</sup> | 実数                |    |
|                           |             | 乾燥密度          | $\rho_d$      | g/cm <sup>3</sup> | 実数                |    |
|                           |             | 含水比           | w             | %                 | 実数                |    |
|                           |             | 密度比           | $D_c$         | %                 | 実数                |    |
|                           |             | 空気間隙率         | $V_a$         | %                 | 実数                |    |
|                           | 測定結果        | 湿潤密度          | 平均値           | $\rho_t$          | g/cm <sup>3</sup> | 実数 |
|                           |             |               | 最大値           | $\rho_t$          | g/cm <sup>3</sup> | 実数 |
|                           |             |               | 最小値           | $\rho_t$          | g/cm <sup>3</sup> | 実数 |
|                           |             | 含水量           | 平均値           | $\rho_m$          | g/cm <sup>3</sup> | 実数 |
| 最大値                       |             |               | $\rho_m$      | g/cm <sup>3</sup> | 実数                |    |
| 最小値                       |             |               | $\rho_m$      | g/cm <sup>3</sup> | 実数                |    |
| 乾燥密度                      |             | 平均値           | $\rho_d$      | g/cm <sup>3</sup> | 実数                |    |
|                           |             | 最大値           | $\rho_d$      | g/cm <sup>3</sup> | 実数                |    |
|                           |             | 最小値           | $\rho_d$      | g/cm <sup>3</sup> | 実数                |    |
| 含水比                       |             | 平均値           | w             | %                 | 実数                |    |
|                           |             | 最大値           | w             | %                 | 実数                |    |
|                           |             | 最小値           | w             | %                 | 実数                |    |
| 密度比                       |             | 平均値           | $D_c$         | %                 | 実数                |    |
|                           |             | 最大値           | $D_c$         | %                 | 実数                |    |
|                           |             | 最小値           | $D_c$         | %                 | 実数                |    |
| 空気間隙<br>率                 | 平均値         | $V_a$         | %             | 実数                |                   |    |
|                           | 最大値         | $V_a$         | %             | 実数                |                   |    |
|                           | 最小値         | $V_a$         | %             | 実数                |                   |    |
| コメント                      | 特記事項        |               |               | 文字                |                   |    |



(2) RI 計器による土の密度試験のデータの構造図





### (3) RI 計器による土の密度試験データ(B1614\_02.DTD)の定義内容

```
<!ELEMENT RI 計器による土の密度試験データシート情報 (標題情報, 試験情報, コメント*)>
<!ATTLIST RI 計器による土の密度試験データシート情報 DTD_version CDATA #FIXED "02">
```

```
<!--*****-->
<!-- 標題情報 -->
<!--*****-->
<!ENTITY % 標題情報 SYSTEM "T_IND_02.DTD">
%標題情報;
```

```
<!--*****-->
<!-- 試験情報 -->
<!--*****-->
<!ELEMENT 試験情報 (一般情報?, ガンマ線計数率?, 中性子計数率?, 測定+, 測定結果)>
  <ELEMENT 一般情報 (最大乾燥密度?, 土粒子の密度?, RI 計器の種類?, RI 計器番号?, 計器補正係数?)>
    <ELEMENT 最大乾燥密度 (#PCDATA)>
    <ELEMENT 土粒子の密度 (#PCDATA)>
    <ELEMENT RI 計器の種類 (#PCDATA)>
```

```

<!ELEMENT RI 計器番号 (#PCDATA)>
<!ELEMENT 計器補正係数 (#PCDATA)>
<!ELEMENT ガンマ線計数率 (ガンマ線計数率_標準体計数率?, ガンマ線計数率_標準体バックグラウンド?, ガンマ線計数率_現場バックグラウンド計数率?)>
  <!ELEMENT ガンマ線計数率_標準体計数率 (#PCDATA)>
  <!ELEMENT ガンマ線計数率_標準体バックグラウンド (#PCDATA)>
  <!ELEMENT ガンマ線計数率_現場バックグラウンド計数率 (#PCDATA)>
<!ELEMENT 中性子計数率 (中性子計数率_標準体計数率?, 中性子計数率_標準体バックグラウンド?, 中性子計数率_現場バックグラウンド計数率?)>
  <!ELEMENT 中性子計数率_標準体計数率 (#PCDATA)>
  <!ELEMENT 中性子計数率_標準体バックグラウンド (#PCDATA)>
  <!ELEMENT 中性子計数率_現場バックグラウンド計数率 (#PCDATA)>
<!ELEMENT 測定 (測定 No?, 測定地点?, ガンマ線現場計数率?, 中性子現場計数率?, ガンマ線計数率比?, 中性子計数率比?, 湿潤密度, 含水量?, 乾燥密度, 含水比, 密度比?, 空気間隙率?)>
  <!ELEMENT 測定 No (#PCDATA)>
  <!ELEMENT 測定地点 (#PCDATA)>
  <!ELEMENT ガンマ線現場計数率 (#PCDATA)>
  <!ELEMENT 中性子現場計数率 (#PCDATA)>
  <!ELEMENT ガンマ線計数率比 (#PCDATA)>
  <!ELEMENT 中性子計数率比 (#PCDATA)>
  <!ELEMENT 湿潤密度 (#PCDATA)>
  <!ELEMENT 含水量 (#PCDATA)>
  <!ELEMENT 乾燥密度 (#PCDATA)>
  <!ELEMENT 含水比 (#PCDATA)>
  <!ELEMENT 密度比 (#PCDATA)>
  <!ELEMENT 空気間隙率 (#PCDATA)>
<!ELEMENT 測定結果 (測定結果_湿潤密度, 測定結果_含水量?, 測定結果_乾燥密度, 測定結果_含水比, 測定結果_密度比?, 測定結果_空気間隙率?)>
  <!ELEMENT 測定結果_湿潤密度 (湿潤密度_平均値, 湿潤密度_最大値, 湿潤密度_最小値)>
    <!ELEMENT 湿潤密度_平均値 (#PCDATA)>
    <!ELEMENT 湿潤密度_最大値 (#PCDATA)>
    <!ELEMENT 湿潤密度_最小値 (#PCDATA)>
  <!ELEMENT 測定結果_含水量 (含水量_平均値?, 含水量_最大値?, 含水量_最小値?)>
    <!ELEMENT 含水量_平均値 (#PCDATA)>
    <!ELEMENT 含水量_最大値 (#PCDATA)>
    <!ELEMENT 含水量_最小値 (#PCDATA)>
  <!ELEMENT 測定結果_乾燥密度 (乾燥密度_平均値, 乾燥密度_最大値, 乾燥密度_最小値)>
    <!ELEMENT 乾燥密度_平均値 (#PCDATA)>
    <!ELEMENT 乾燥密度_最大値 (#PCDATA)>
    <!ELEMENT 乾燥密度_最小値 (#PCDATA)>
  <!ELEMENT 測定結果_含水比 (含水比_平均値, 含水比_最大値, 含水比_最小値)>
    <!ELEMENT 含水比_平均値 (#PCDATA)>
    <!ELEMENT 含水比_最大値 (#PCDATA)>
    <!ELEMENT 含水比_最小値 (#PCDATA)>
  <!ELEMENT 測定結果_密度比 (密度比_平均値?, 密度比_最大値?, 密度比_最小値?)>
    <!ELEMENT 密度比_平均値 (#PCDATA)>
    <!ELEMENT 密度比_最大値 (#PCDATA)>
    <!ELEMENT 密度比_最小値 (#PCDATA)>
  <!ELEMENT 測定結果_空気間隙率 (空気間隙率_平均値?, 空気間隙率_最大値?, 空気間隙率_最小値?)>
    <!ELEMENT 空気間隙率_平均値 (#PCDATA)>
    <!ELEMENT 空気間隙率_最大値 (#PCDATA)>
    <!ELEMENT 空気間隙率_最小値 (#PCDATA)>

<!--*****-->
<!-- コメント -->
<!--*****-->
<!ELEMENT コメント (#PCDATA)>

```

## 5-25 変位杭を用いた地表面変位測定

### (1) 変位杭を用いた地表面変位測定の詳細項目

| 項目名                       |          | 記号       | 単位       | データ型 |    |    |
|---------------------------|----------|----------|----------|------|----|----|
| 標題情報 (T_IND_02.DTD で別途規定) |          | -        | -        | -    |    |    |
| 試験情報                      | 測定内容     | 対象地盤     |          | 文字   |    |    |
|                           |          | 盛土材料     |          | 文字   |    |    |
|                           |          | 最大粒径     |          | mm   | 実数 |    |
|                           |          | 変位杭設置年月日 |          |      | 整数 |    |
|                           |          | 変位杭設置場所  |          |      | 文字 |    |
|                           |          | 変位杭仕様    |          |      | 文字 |    |
|                           |          | 不動杭設置年月日 |          |      | 整数 |    |
|                           |          | 不動杭設置場所  |          |      | 文字 |    |
|                           |          | 不動杭仕様    |          |      | 文字 |    |
|                           | 試験方法スケッチ |          |          |      | 文字 |    |
|                           | 測定結果     | 測定地点 No  |          |      | 文字 |    |
|                           |          | 測定開始日    |          |      | 数字 |    |
|                           |          | 測定       | 測定日      |      |    | 数字 |
|                           |          |          | 不動杭からの距離 |      | m  | 実数 |
|                           |          |          | 水平変位量    |      | mm | 実数 |
| 標高                        |          |          |          | m    | 実数 |    |
| 鉛直変位量                     |          |          |          | mm   | 実数 |    |
| 盛土高さ                      |          | m        | 実数       |      |    |    |
| グラフ (T_GRP_02.DTD で別途規定)  |          |          |          |      |    |    |
| コメント                      | 特記事項     |          |          | 文字   |    |    |

「変位杭を用いた地表面変位測定」グラフ

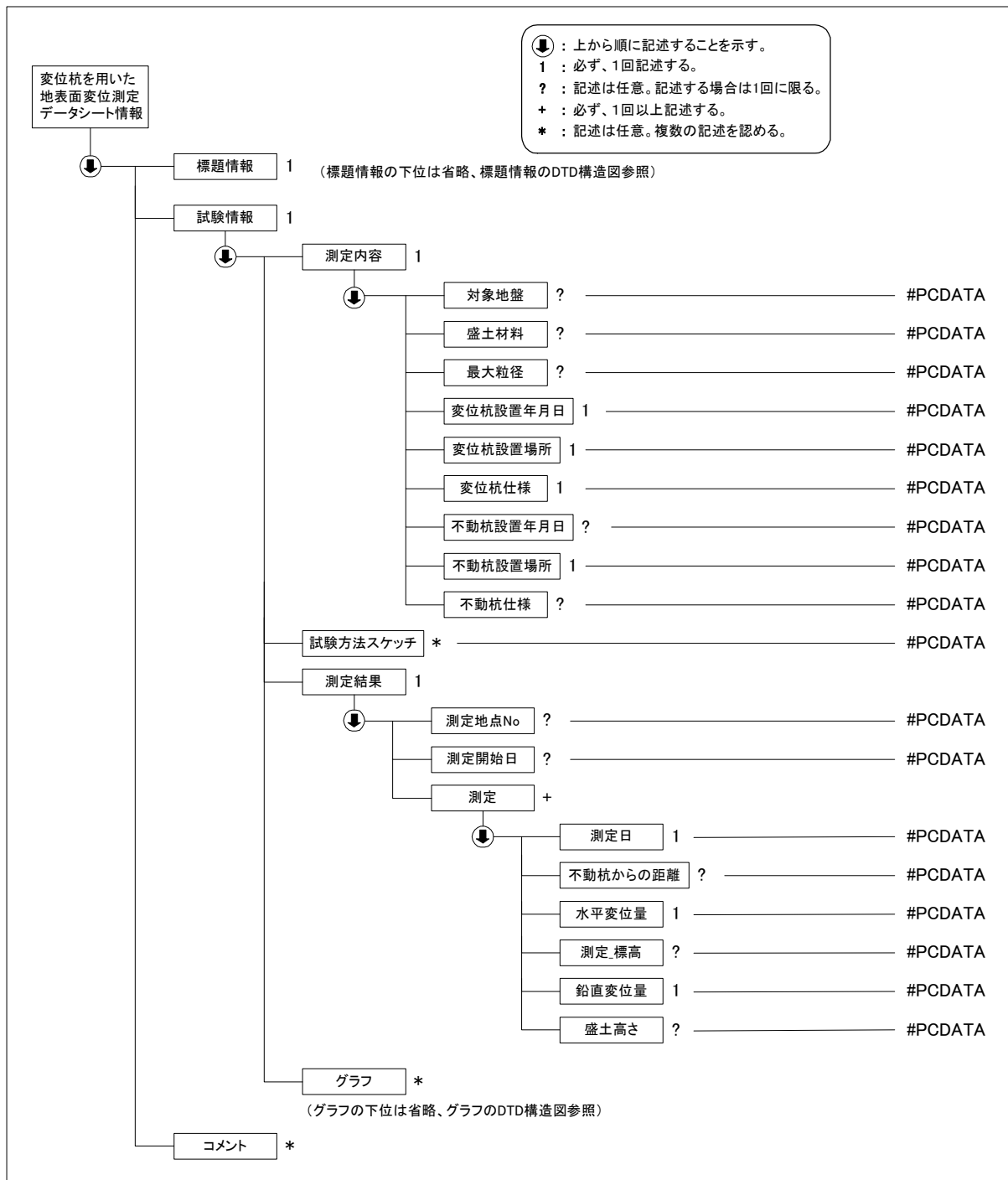
| グラフ番号 | グラフ名       | データ項目番号 | X    |    |    |      | Y     |    |    |      |
|-------|------------|---------|------|----|----|------|-------|----|----|------|
|       |            |         | 項目名  | 記号 | 単位 | データ型 | 項目名   | 記号 | 単位 | データ型 |
| 1     | 水平変位量経時変化図 | 1       | 測定月日 |    |    | 整数   | 水平変位量 |    | mm | 実数   |
|       |            | 2       | 測定月日 |    |    | 整数   | 盛土高さ  |    | m  | 実数   |
| 2     | 鉛直変位量経時変化図 | 1       | 測定月日 |    |    | 整数   | 鉛直変位量 |    | mm | 実数   |
|       |            | 2       | 測定月日 |    |    | 整数   | 盛土高さ  |    | m  | 実数   |

試験方法スケッチコード

|    |        |
|----|--------|
| 01 | 測定方法概要 |
| 02 | 沈下板の構造 |
| 03 | 不動杭の構造 |

注) 試験方法スケッチのイメージデータのファイル名「SHKK.拡張子(KKは試験方法ごとに割振られたコード)」の KK 部分のコードを表す。

## (2) 変位杭を用いた地表面変位測定データの構造図



## (3) 変位杭を用いた地表面変位測定データ(B1711\_02.DTD)の定義内容

<!ELEMENT 変位杭を用いた地表面変位測定データシート情報 (標題情報, 試験情報, コメント)\*>  
 <!ATTLIST 変位杭を用いた地表面変位測定データシート情報 DTD\_version CDATA #FIXED "02">

```

<!--*****-->
<!-- 標題情報 -->
<!--*****-->
<ENTITY % 標題情報 SYSTEM "T_IND_02.DTD">
  
```

%標題情報;

```

<!--*****-->
<!-- 試験情報 -->
<!--*****-->
<!ELEMENT 試験情報 (測定内容, 試験方法スケッチ*, 測定結果, グラフ*)>
  <ELEMENT 測定内容 (対象地盤?, 盛土材料?, 最大粒径?, 変位杭設置年月日, 変位杭設置場所, 変位杭仕様, 不
    動杭設置年月日?, 不動杭設置場所, 不動杭仕様?)>
    <ELEMENT 対象地盤 (#PCDATA)>
    <ELEMENT 盛土材料 (#PCDATA)>
    <ELEMENT 最大粒径 (#PCDATA)>
    <ELEMENT 変位杭設置年月日 (#PCDATA)>
    <ELEMENT 変位杭設置場所 (#PCDATA)>
    <ELEMENT 変位杭仕様 (#PCDATA)>
    <ELEMENT 不動杭設置年月日 (#PCDATA)>
    <ELEMENT 不動杭設置場所 (#PCDATA)>
    <ELEMENT 不動杭仕様 (#PCDATA)>
  <ELEMENT 試験方法スケッチ (#PCDATA)>
  <ELEMENT 測定結果 (測定地点 No?, 測定開始日?, 測定+)>
    <ELEMENT 測定地点 No (#PCDATA)>
    <ELEMENT 測定開始日 (#PCDATA)>
    <ELEMENT 測定 (測定日, 不動杭からの距離?, 水平変位量, 測定_標高?, 鉛直変位量, 盛土高さ?)>
      <ELEMENT 測定日 (#PCDATA)>
      <ELEMENT 不動杭からの距離 (#PCDATA)>
      <ELEMENT 水平変位量 (#PCDATA)>
      <ELEMENT 測定_標高 (#PCDATA)>
      <ELEMENT 鉛直変位量 (#PCDATA)>
      <ELEMENT 盛土高さ (#PCDATA)>

<!--*****-->
<!-- グラフ -->
<!--*****-->
<!ENTITY % グラフ SYSTEM "T_GRP_02.DTD">
%グラフ;

<!--*****-->
<!-- コメント -->
<!--*****-->
<!ELEMENT コメント (#PCDATA)>

```

5-26 沈下板を用いた地表面沈下量測定

(1) 沈下板を用いた地表面沈下量測定のデータ項目

| 項目名                       |      | 記号       | 単位  | データ型 |    |    |
|---------------------------|------|----------|-----|------|----|----|
| 標題情報 (T_IND_02.DTD で別途規定) |      | -        | -   | -    |    |    |
| 試験情報                      | 測定内容 | 対象地盤     |     | 文字   |    |    |
|                           |      | 盛土材料     |     | 文字   |    |    |
|                           |      | 最大粒径     |     | mm   | 実数 |    |
|                           |      | 沈下板設置年月日 |     |      | 整数 |    |
|                           |      | 沈下板設置場所  |     |      | 文字 |    |
|                           |      | 沈下板仕様    |     |      | 文字 |    |
|                           |      | 不動杭設置年月日 |     |      | 整数 |    |
|                           |      | 不動杭設置場所  |     |      | 文字 |    |
|                           |      | 不動杭仕様    |     |      | 文字 |    |
|                           |      | 試験方法スケッチ |     |      | 文字 |    |
|                           | 測定結果 | 測定地点 No  |     |      | 文字 |    |
|                           |      | 測定開始日    |     |      | 整数 |    |
|                           |      | 測定       | 測定日 |      |    | 整数 |
|                           |      |          | 沈下量 |      | mm | 実数 |
| 盛土高さ                      |      |          |     | mm   | 実数 |    |
| グラフ (T_GRP_02.DTD で別途規定)  |      |          |     |      |    |    |
| コメント                      | 特記事項 |          |     | 文字   |    |    |

「沈下板を用いた地表面沈下量測定」グラフ

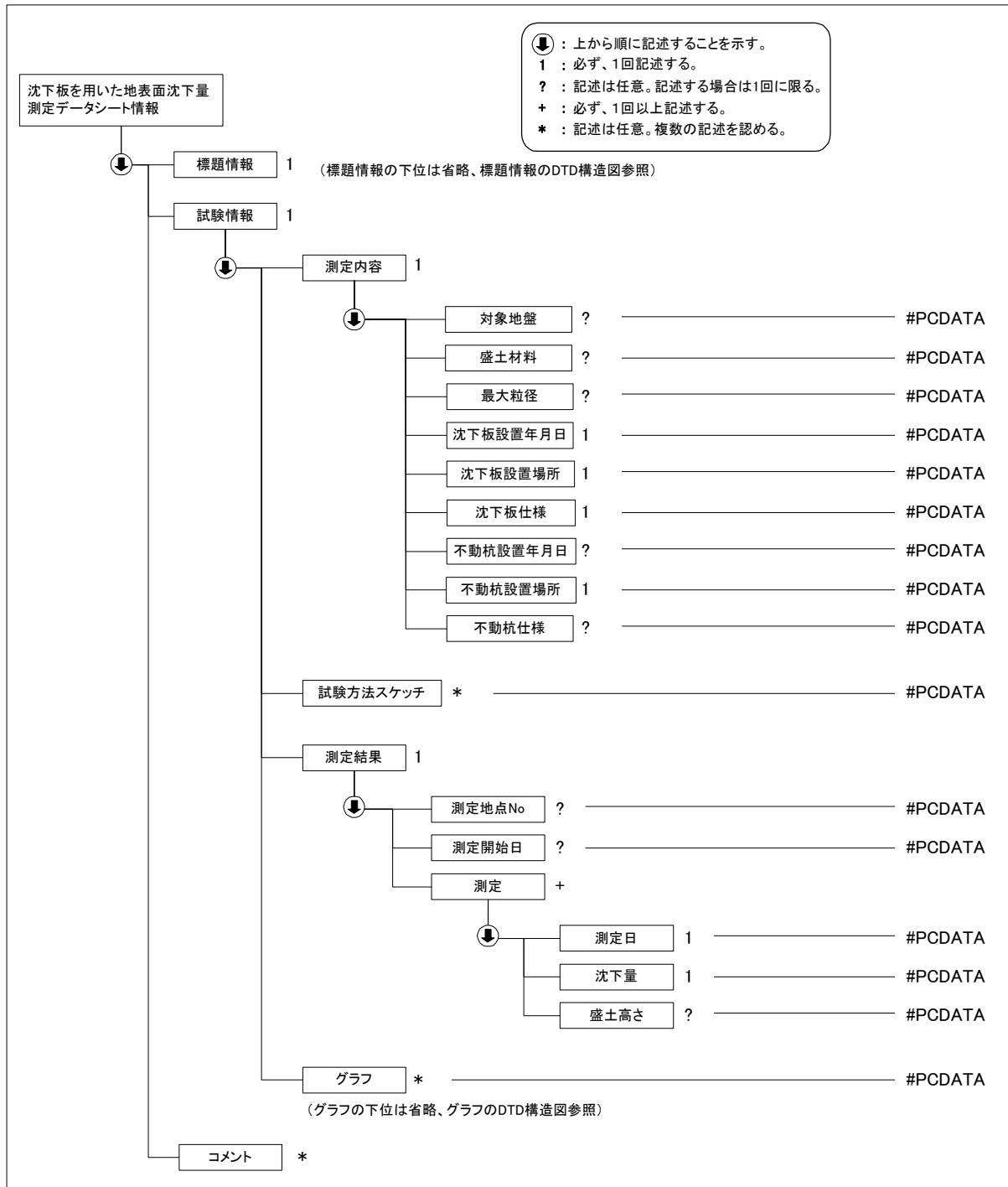
| グラフ<br>番号 | グラフ<br>名          | データ<br>項目番<br>号 | X        |    |    |          | Y        |    |    |          |
|-----------|-------------------|-----------------|----------|----|----|----------|----------|----|----|----------|
|           |                   |                 | 項目名      | 記号 | 単位 | データ<br>型 | 項目名      | 記号 | 単位 | データ<br>型 |
| 1         | 盛土高<br>さ経時<br>変化図 | 1               | 測定月<br>日 |    |    | 整数       | 盛土高<br>さ |    | m  | 実数       |
| 2         | 沈下量<br>経時変<br>化図  | 1               | 測定月<br>日 |    |    | 整数       | 沈下量      |    | mm | 実数       |

試験方法スケッチコード

|    |        |
|----|--------|
| 01 | 測定方法概要 |
| 02 | 沈下板の構造 |
| 03 | 不動杭の構造 |

注) 試験方法スケッチのイメージデータのファイル名「SHKK.拡張子(KK は試験方法ごとに割振られたコード)」の KK 部分のコードを表す。

## (2) 沈下板を用いた地表面沈下量測定データの構造図



## (3) 沈下板を用いた地表面沈下量測定データ(B1712\_02.DTD)の定義内容

```

<!ELEMENT 沈下板を用いた地表面沈下量測定データシート情報 ( 標題情報, 試験情報, コメント*)
<!ATTLIST 沈下板を用いた地表面沈下量測定データシート情報 DTD_version CDATA #FIXED "02">
  
```

```

<!--*****-->
<!-- 標題情報 -->
<!--*****-->
<!ENTITY % 標題情報 SYSTEM "T_IND_02.DTD">
%標題情報;
  
```



```
<!--*****-->
<!-- 試験情報 -->
<!--*****-->
<!ELEMENT 試験情報 (測定内容, 試験方法スケッチ*, 測定結果, グラフ*)>
  <ELEMENT 測定内容 (対象地盤?, 盛土材料?, 最大粒径?, 沈下板設置年月日, 沈下板設置場所, 沈下板仕様, 不
    動杭設置年月日?, 不動杭設置場所, 不動杭仕様?)>
    <ELEMENT 対象地盤 (#PCDATA)>
    <ELEMENT 盛土材料 (#PCDATA)>
    <ELEMENT 最大粒径 (#PCDATA)>
    <ELEMENT 沈下板設置年月日 (#PCDATA)>
    <ELEMENT 沈下板設置場所 (#PCDATA)>
    <ELEMENT 沈下板仕様 (#PCDATA)>
    <ELEMENT 不動杭設置年月日 (#PCDATA)>
    <ELEMENT 不動杭設置場所 (#PCDATA)>
    <ELEMENT 不動杭仕様 (#PCDATA)>
  <ELEMENT 試験方法スケッチ (#PCDATA)>
  <ELEMENT 測定結果 (測定地点 No?, 測定開始日?, 測定)>
    <ELEMENT 測定地点 No (#PCDATA)>
    <ELEMENT 測定開始日 (#PCDATA)>
    <ELEMENT 測定 (測定日, 沈下量, 盛土高さ?)>
      <ELEMENT 測定日 (#PCDATA)>
      <ELEMENT 沈下量 (#PCDATA)>
      <ELEMENT 盛土高さ (#PCDATA)>
<!--*****-->
<!-- グラフ -->
<!--*****-->
<!ENTITY % グラフ SYSTEM "T_GRP_02.DTD">
%グラフ;

<!--*****-->
<!-- コメント -->
<!--*****-->
<!ELEMENT コメント (#PCDATA)>
```

## 5-27 クロスアーム式沈下計を用いた盛土内鉛直変位測定

### (1) クロスアーム式沈下計を用いた盛土内鉛直変位測定の詳細項目

| 項目名                       |          | 記号      | 単位     | データ型 |    |    |
|---------------------------|----------|---------|--------|------|----|----|
| 標題情報 (T_IND_02.DTD で別途規定) |          | -       | -      | -    |    |    |
| 試験情報                      | 測定内容     | 盛土材料    |        | 文字   |    |    |
|                           |          | 最大粒径    |        | mm   | 実数 |    |
|                           |          | 設置年月日   |        |      | 整数 |    |
|                           |          | 設置場所    |        |      | 文字 |    |
|                           |          | 測定用具の仕様 |        |      | 文字 |    |
|                           |          | 製造 No   |        |      | 文字 |    |
|                           | 試験方法スケッチ |         |        |      | 文字 |    |
|                           | 測定結果     | 測定地点 No |        |      | 文字 |    |
|                           |          | 沈下計     |        |      | 文字 |    |
|                           |          | 測定開始日   |        |      | 整数 |    |
|                           |          | 測定      | 測定日    |      |    | 整数 |
|                           |          |         | 沈下計の高さ |      | m  | 実数 |
|                           |          |         | 鉛直変位量  |      | mm | 実数 |
| 盛土高さ                      |          |         | m      | 実数   |    |    |
| グラフ (T_GRP_02.DTD で別途規定)  |          |         |        |      |    |    |
| コメント                      | 特記事項     |         |        | 文字   |    |    |

「クロスアーム式沈下計を用いた盛土内鉛直変位測定」グラフ

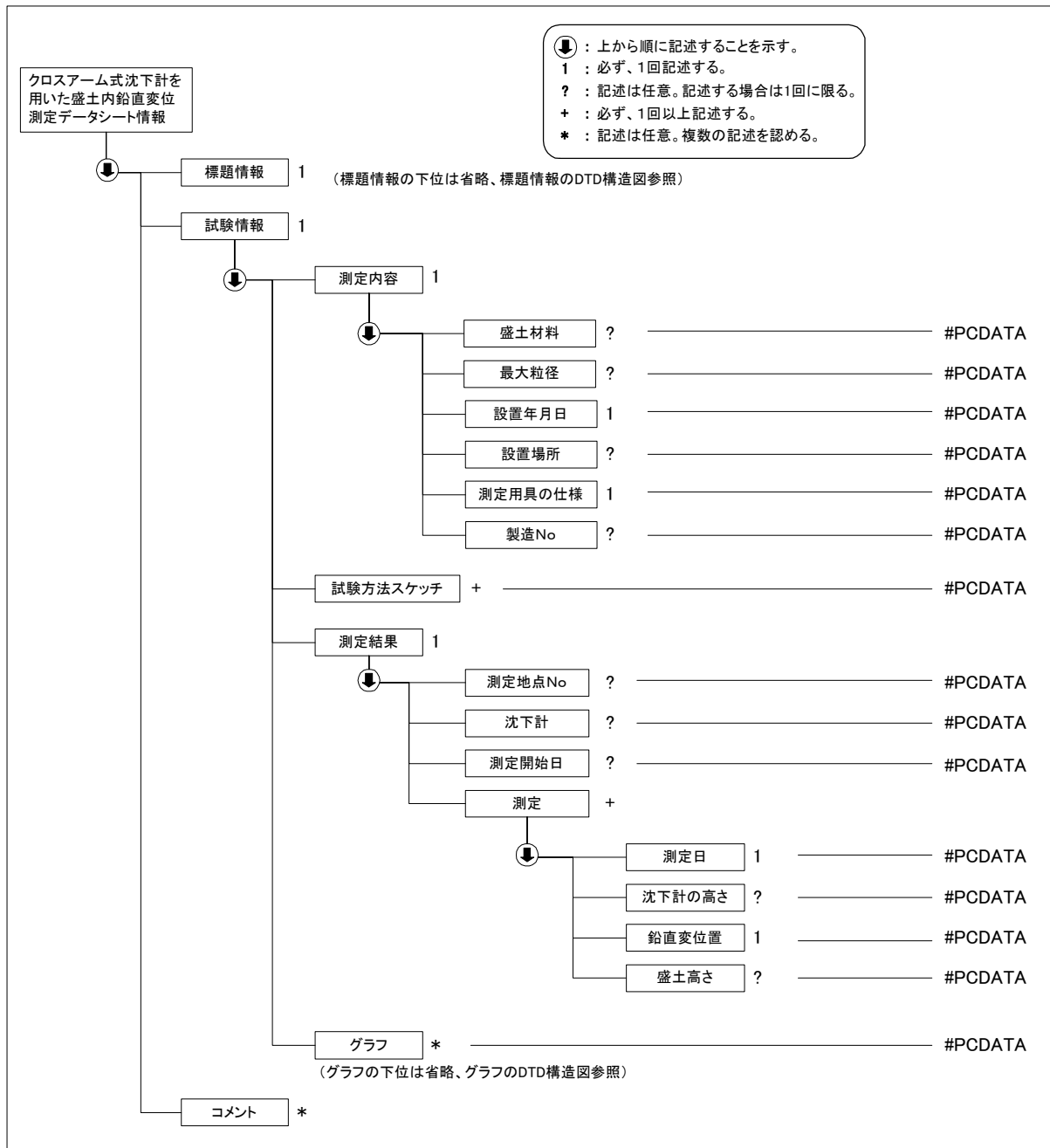
| グラフ番号 | グラフ名       | データ項目番号 | X    |    |    |      | Y     |    |    |      |
|-------|------------|---------|------|----|----|------|-------|----|----|------|
|       |            |         | 項目名  | 記号 | 単位 | データ型 | 項目名   | 記号 | 単位 | データ型 |
| 1     | 盛土高さ経時変化図  | 1       | 測定月日 |    |    | 整数   | 盛土高さ  |    | m  | 実数   |
| 2     | 鉛直変位量経時変化図 | 1       | 測定月日 |    |    | 整数   | 鉛直変位量 |    | mm | 実数   |

試験方法スケッチコード

|    |                       |
|----|-----------------------|
| 01 | クロスアーム式沈下計の設置位置(平面)   |
| 02 | クロスアーム式沈下計の設置位置(深さ方向) |

注) 試験方法スケッチのイメージデータのファイル名「SHKK.拡張子(KK は試験方法ごとに割振られたコード)」の KK 部分のコードを表す。

## (2) クロスアーム式沈下計を用いた盛土内鉛直変位測定データの構造図



## (3) クロスアーム式沈下計を用いた盛土内鉛直変位測定データ(B1718\_02.DTD)の定義内容

```
<!ELEMENT クロスアーム式沈下計を用いた盛土内鉛直変位測定データシート情報 (標題情報, 試験情報, コメント*)>
<!ATTLIST クロスアーム式沈下計を用いた盛土内鉛直変位測定データシート情報 DTD_version CDATA #FIXED "02">
```

```
<!--*****-->
<!-- 標題情報 -->
<!--*****-->
<!ENTITY % 標題情報 SYSTEM "T_IND_02.DTD">
%標題情報;
```

```
<!--*****-->
<!-- 試験情報 -->
```

```
<!--*****-->
<!ELEMENT 試験情報 (測定内容, 試験方法スケッチ+, 測定結果, グラフ*)>
  <!ELEMENT 測定内容 (盛土材料?, 最大粒径?, 設置年月日, 設置場所?, 測定用具の仕様, 製造 No?)>
    <!ELEMENT 盛土材料 (#PCDATA)>
    <!ELEMENT 最大粒径 (#PCDATA)>
    <!ELEMENT 設置年月日 (#PCDATA)>
    <!ELEMENT 設置場所 (#PCDATA)>
    <!ELEMENT 測定用具の仕様 (#PCDATA)>
    <!ELEMENT 製造 No (#PCDATA)>
  <!ELEMENT 試験方法スケッチ (#PCDATA)>
  <!ELEMENT 測定結果 (測定地点 No?, 沈下計?, 測定開始日?, 測定)>
    <!ELEMENT 測定地点 No (#PCDATA)>
    <!ELEMENT 沈下計 (#PCDATA)>
    <!ELEMENT 測定開始日 (#PCDATA)>
    <!ELEMENT 測定 (測定日, 沈下計の高さ?, 鉛直変位置, 盛土高さ?)>
      <!ELEMENT 測定日 (#PCDATA)>
      <!ELEMENT 沈下計の高さ (#PCDATA)>
      <!ELEMENT 鉛直変位置 (#PCDATA)>
      <!ELEMENT 盛土高さ (#PCDATA)>
<!--*****-->
<!-- グラフ -->
<!--*****-->
  <!ENTITY % グラフ SYSTEM "T_GRP_02.DTD">
  %グラフ;

<!--*****-->
<!-- コメント -->
<!--*****-->
<!ELEMENT コメント (#PCDATA)>
```

5-28 水管式地盤傾斜計を用いた地表面の傾斜変動量測定

(1) 水管式地盤傾斜計を用いた地表面の傾斜変動量測定のためのデータ項目

| 項目名                       |           | 記号            | 単位              | データ型     |    |    |
|---------------------------|-----------|---------------|-----------------|----------|----|----|
| 標題情報 (T_IND_02.DTD で別途規定) |           | -             | -               | -        |    |    |
| 試験情報                      | 測定内容      | 傾斜計設置年月日      |                 | 文字       |    |    |
|                           |           | N-S 方向傾斜計の仕様  | 製作会社            | 文字       |    |    |
|                           |           |               | 製造 No           | 文字       |    |    |
|                           |           |               | 較正係数            | 実数       |    |    |
|                           |           | E-W 方向傾斜計の仕様  | 製作会社            | 文字       |    |    |
|                           |           |               | 製造 No           | 文字       |    |    |
|                           |           |               | 較正係数            | 実数       |    |    |
|                           |           | 試験方法スケッチ      |                 |          |    | 文字 |
|                           |           | 測定結果          | 測定地点 No         |          |    | 文字 |
|                           | 測定開始日     |               |                 | 整数       |    |    |
|                           | 測定日       |               |                 | 整数       |    |    |
|                           | 経過日数      |               |                 | 日        | 整数 |    |
|                           | N-S 方向傾斜角 |               | 前回の読み値          | $\phi 1$ | 秒  | 実数 |
|                           |           |               | 今回の読み値          | $\phi 2$ | 秒  | 実数 |
|                           |           |               | 較正係数            | c        |    | 実数 |
|                           |           |               | 変動量             |          | 秒  | 実数 |
|                           |           |               | 累積変動量           |          | 秒  | 実数 |
|                           | E-W 方向傾斜角 |               | 前回の読み値          | $\phi 1$ | 秒  | 実数 |
|                           |           |               | 今回の読み値          | $\phi 2$ | 秒  | 実数 |
|                           |           |               | 較正係数            | c        |    | 実数 |
|                           |           |               | 変動量             |          | 秒  | 実数 |
|                           |           |               | 累積変動量           |          | 秒  | 実数 |
|                           | 最大傾斜角     |               | $\theta$        | 秒        | 実数 |    |
| 累積傾斜角変動量                  |           |               | $\Sigma \theta$ | 秒        | 実数 |    |
| 日平均傾斜角変動量                 |           |               | $\theta$        | 秒        | 実数 |    |
| 傾斜方向角                     |           | $\phi$        | °               | 文字       |    |    |
| 累積傾斜角                     |           | $\Sigma R$    | 秒               | 実数       |    |    |
| 累積傾斜方向角                   |           | $\Sigma \phi$ | °               | 文字       |    |    |
| グラフ (T_GRP_02.DTD で別途規定)  |           | -             | -               | -        |    |    |
| コメント                      | 特記事項      |               |                 | 文字       |    |    |

「水管式地盤傾斜計を用いた地表面の傾斜変動量測定」グラフ

| グラフ番号 | グラフ名       | データ項目番号 | X    |    |    |      | Y           |    |    |      |
|-------|------------|---------|------|----|----|------|-------------|----|----|------|
|       |            |         | 項目名  | 記号 | 単位 | データ型 | 項目名         | 記号 | 単位 | データ型 |
| 1     | 傾斜変動量経時変化図 | 1       | 測定月日 |    |    | 整数   | N-S 方向変動量   |    | 秒  | 実数   |
|       |            | 2       | 測定月日 |    |    | 整数   | E-W 方向変動量   |    | 秒  | 実数   |
|       |            | 3       | 測定月日 |    |    | 整数   | N-S 方向累積変動量 |    | 秒  | 実数   |

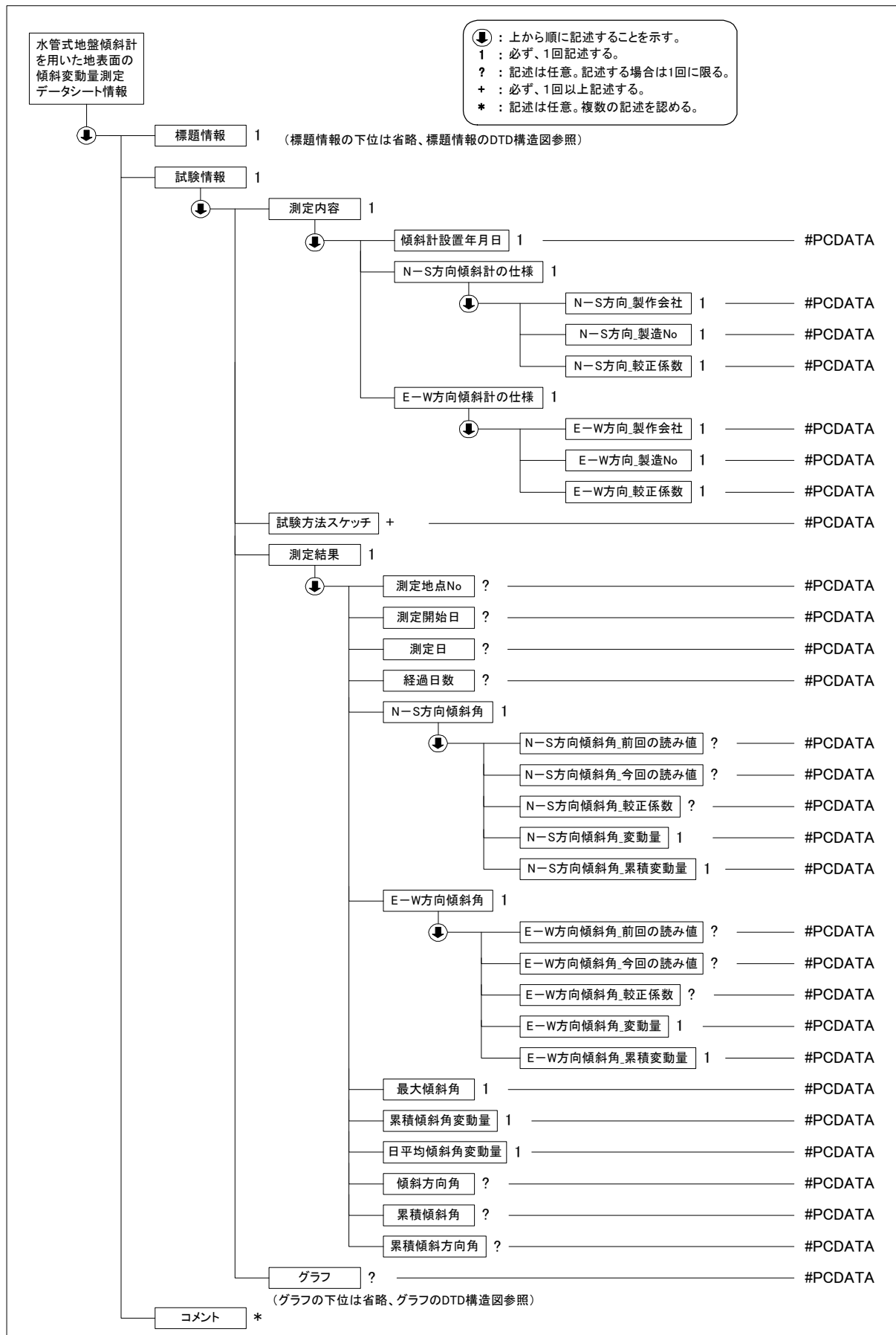
|  |  |   |          |  |  |    |                     |  |    |    |
|--|--|---|----------|--|--|----|---------------------|--|----|----|
|  |  | 4 | 測定月<br>日 |  |  | 整数 | E-W 方<br>向累積<br>変動量 |  | 秒  | 実数 |
|  |  | 5 | 測定月<br>日 |  |  | 整数 | 最大傾<br>斜角           |  | 秒  | 実数 |
|  |  | 6 | 測定月<br>日 |  |  | 整数 | 日雨量                 |  | mm | 実数 |

試験方法スケッチコード

|    |              |
|----|--------------|
| 01 | 傾斜計の気泡位置スケッチ |
| 02 | 傾斜計の設置位置     |
| 03 | 設置台の仕様       |

注) 試験方法スケッチのイメージデータのファイル名「SHKK.拡張子(KK は試験方法ごとに割振られたコード)」  
の KK 部分のコードを表す。

(2) 水管式地盤傾斜計を用いた地表面の傾斜変動量測定データの構造図



### (3) 水管式地盤傾斜計を用いた地表面の傾斜変動量測定データ(B1721\_02.DTD)の定義内容

<!ELEMENT 水管式地盤傾斜計を用いた地表面の傾斜変動量測定データシート情報 (標題情報, 試験情報, コメント\*)>  
<!ATTLIST 水管式地盤傾斜計を用いた地表面の傾斜変動量測定データシート情報 DTD\_version CDATA #FIXED "02">

```

<!--*****-->
<!-- 標題情報 -->
<!--*****-->
<!ENTITY % 標題情報 SYSTEM "T_IND_02.DTD">
%標題情報;

<!--*****-->
<!-- 試験情報 -->
<!--*****-->
<!ELEMENT 試験情報 (測定内容, 試験方法スケッチ+, 測定結果, グラフ?)>
  <!ELEMENT 測定内容 (傾斜計設置年月日, N-S 方向傾斜計の仕様, E-W 方向傾斜計の仕様)>
    <!ELEMENT 傾斜計設置年月日 (#PCDATA)>
    <!ELEMENT N-S 方向傾斜計の仕様 (N-S 方向_製作会社, N-S 方向_製造 No, N-S 方向_較正係数)>
      <!ELEMENT N-S 方向_製作会社 (#PCDATA)>
      <!ELEMENT N-S 方向_製造 No (#PCDATA)>
      <!ELEMENT N-S 方向_較正係数 (#PCDATA)>
    <!ELEMENT E-W 方向傾斜計の仕様 (E-W 方向_製作会社, E-W 方向_製造 No, E-W 方向_較正係数)>
      <!ELEMENT E-W 方向_製作会社 (#PCDATA)>
      <!ELEMENT E-W 方向_製造 No (#PCDATA)>
      <!ELEMENT E-W 方向_較正係数 (#PCDATA)>
    <!ELEMENT 試験方法スケッチ (#PCDATA)>
    <!ELEMENT 測定結果 (測定地点 No?, 測定開始日?, 測定日?, 経過日数?, N-S 方向傾斜角, E-W 方向傾斜角, 最大傾斜角, 累積傾斜角変動量, 日平均傾斜角変動量, 傾斜方向角?, 累積傾斜角?, 累積傾斜方向角?)>
      <!ELEMENT 測定地点 No (#PCDATA)>
      <!ELEMENT 測定開始日 (#PCDATA)>
      <!ELEMENT 測定日 (#PCDATA)>
      <!ELEMENT 経過日数 (#PCDATA)>
      <!ELEMENT N-S 方向傾斜角 (N-S 方向傾斜角_前回の読み値?, N-S 方向傾斜角_今回の読み値?, N-S 方向傾斜角_較正係数?, N-S 方向傾斜角_変動量, N-S 方向傾斜角_累積変動量)>
        <!ELEMENT N-S 方向傾斜角_前回の読み値 (#PCDATA)>
        <!ELEMENT N-S 方向傾斜角_今回の読み値 (#PCDATA)>
        <!ELEMENT N-S 方向傾斜角_較正係数 (#PCDATA)>
        <!ELEMENT N-S 方向傾斜角_変動量 (#PCDATA)>
        <!ELEMENT N-S 方向傾斜角_累積変動量 (#PCDATA)>
      <!ELEMENT E-W 方向傾斜角 (E-W 方向傾斜角_前回の読み値?, E-W 方向傾斜角_今回の読み値?, E-W 方向傾斜角_較正係数?, E-W 方向傾斜角_変動量, E-W 方向傾斜角_累積変動量)>
        <!ELEMENT E-W 方向傾斜角_前回の読み値 (#PCDATA)>
        <!ELEMENT E-W 方向傾斜角_今回の読み値 (#PCDATA)>
        <!ELEMENT E-W 方向傾斜角_較正係数 (#PCDATA)>
        <!ELEMENT E-W 方向傾斜角_変動量 (#PCDATA)>
        <!ELEMENT E-W 方向傾斜角_累積変動量 (#PCDATA)>
      <!ELEMENT 最大傾斜角 (#PCDATA)>
      <!ELEMENT 累積傾斜角変動量 (#PCDATA)>
      <!ELEMENT 日平均傾斜角変動量 (#PCDATA)>
      <!ELEMENT 傾斜方向角 (#PCDATA)>
      <!ELEMENT 累積傾斜角 (#PCDATA)>
      <!ELEMENT 累積傾斜方向角 (#PCDATA)>
<!--*****-->
<!-- グラフ -->
<!--*****-->
<!ENTITY % グラフ SYSTEM "T_GRP_02.DTD">
%グラフ;

<!--*****-->
<!-- コメント -->
<!--*****-->
<!ELEMENT コメント (#PCDATA)>

```



5-29 伸縮計を用いた地表面移動量測定

(1) 伸縮計を用いた地表面移動量測定 of データ項目

| 項目名                       |          | 記号          | 単位  | データ型 |    |
|---------------------------|----------|-------------|-----|------|----|
| 標題情報 (T_IND_02.DTD で別途規定) |          | -           | -   | -    |    |
| 試験情報                      | 測定内容     | 対象地盤        |     | 文字   |    |
|                           |          | 盛土材料        |     | 文字   |    |
|                           |          | 最大粒径        |     | mm   | 実数 |
|                           |          | 杭(移動側)設置年月日 |     |      | 整数 |
|                           |          | 杭(移動側)の設置場所 |     |      | 文字 |
|                           |          | 杭(移動側)の仕様   |     |      | 文字 |
|                           |          | 杭(記録器)設置年月日 |     |      | 整数 |
|                           |          | 杭(記録器)の設置場所 |     |      | 文字 |
|                           |          | 杭(記録器)の仕様   |     |      | 文字 |
|                           | 試験方法スケッチ |             |     |      | 文字 |
|                           | 測定結果     | 測定地点 No     |     |      | 文字 |
|                           |          | 測定開始日       |     |      | 整数 |
|                           |          | 測定          | 測定日 |      | 整数 |
|                           |          |             | 変位量 |      | mm |
|                           | 盛土高さ     |             | m   | 実数   |    |
| グラフ (T_GRP_02.DTD で別途規定)  |          |             |     |      |    |
| コメント                      | 特記事項     |             |     | 文字   |    |

「沈下板を用いた地表面沈下量測定」グラフ

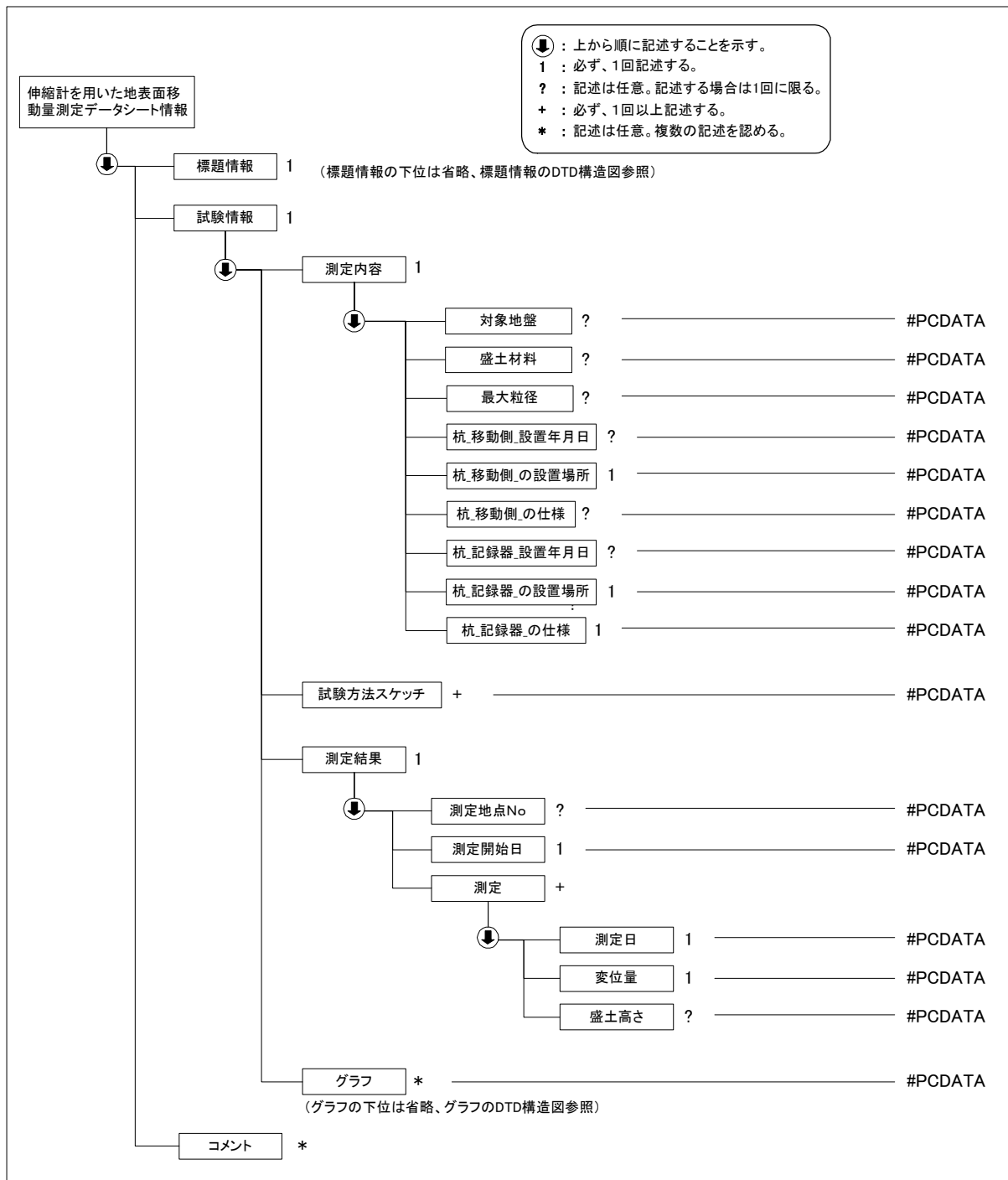
| グラフ番号 | グラフ名      | データ項目番号 | X    |    |    |      | Y    |    |    |      |
|-------|-----------|---------|------|----|----|------|------|----|----|------|
|       |           |         | 項目名  | 記号 | 単位 | データ型 | 項目名  | 記号 | 単位 | データ型 |
| 1     | 盛土高さ経時変化図 | 1       | 測定月日 |    |    | 整数   | 盛土高さ |    | m  | 実数   |
| 2     | 変位量経時変化図  | 1       | 測定月日 |    |    | 整数   | 変位量  |    | mm | 実数   |

試験方法スケッチコード

|    |           |
|----|-----------|
| 01 | 測定方法概要    |
| 02 | 杭(移動側)の構造 |
| 03 | 杭(記録器)の構造 |

注) 試験方法スケッチのイメージデータのファイル名「SHKK.拡張子(KK は試験方法ごとに割振られたコード)」の KK 部分のコードを表す。

## (2) 伸縮計を用いた地表面移動量測定データの構造図



## (3) 伸縮計を用いた地表面移動量測定データ(B1725\_02.DTD)の定義内容

<!ELEMENT 伸縮計を用いた地表面移動量測定データシート情報 ( 標題情報, 試験情報, コメント)\*>  
<!ATTLIST 伸縮計を用いた地表面移動量測定データシート情報 DTD\_version CDATA #FIXED "02">

```
<!--*****-->
<!-- 標題情報 -->
<!--*****-->
<!ENTITY % 標題情報 SYSTEM "T_IND_02.DTD">
%標題情報;
```

```
<!--*****-->
<!-- 試験情報 -->
<!--*****-->
<!ELEMENT 試験情報 (測定内容, 試験方法スケッチ+, 測定結果, グラフ*)>
  <ELEMENT 測定内容 (対象地盤?, 盛土材料?, 最大粒径?, 杭_移動側_設置年月日?, 杭_移動側_の設置場所, 杭_移動側_の仕様?, 杭_記録器_設置年月日?, 杭_記録器_の設置場所, 杭_記録器_の仕様)>
    <ELEMENT 対象地盤 (#PCDATA)>
    <ELEMENT 盛土材料 (#PCDATA)>
    <ELEMENT 最大粒径 (#PCDATA)>
    <ELEMENT 杭_移動側_設置年月日 (#PCDATA)>
    <ELEMENT 杭_移動側_の設置場所 (#PCDATA)>
    <ELEMENT 杭_移動側_の仕様 (#PCDATA)>
    <ELEMENT 杭_記録器_設置年月日 (#PCDATA)>
    <ELEMENT 杭_記録器_の設置場所 (#PCDATA)>
    <ELEMENT 杭_記録器_の仕様 (#PCDATA)>
  <ELEMENT 試験方法スケッチ (#PCDATA)>
  <ELEMENT 測定結果 (測定地点 No?, 測定開始日, 測定+)>
    <ELEMENT 測定地点 No (#PCDATA)>
    <ELEMENT 測定開始日 (#PCDATA)>
    <ELEMENT 測定 (測定日, 変位置, 盛土高さ?)>
      <ELEMENT 測定日 (#PCDATA)>
      <ELEMENT 変位置 (#PCDATA)>
      <ELEMENT 盛土高さ (#PCDATA)>
<!--*****-->
<!-- グラフ -->
<!--*****-->
  <!ENTITY % グラフ SYSTEM "T_GRP_02.DTD">
  %グラフ;

<!--*****-->
<!-- コメント -->
<!--*****-->
<!ELEMENT コメント (#PCDATA)>
```

### 5-30 地中ひずみ計を用いた地すべり面測定

#### (1) 地中ひずみ計を用いた地すべり面測定のパラメータ項目

| 項目名                       |                 | 記号        | 単位  | データ型                |          |         |    |
|---------------------------|-----------------|-----------|-----|---------------------|----------|---------|----|
| 標題情報 (T_IND_02.DTD で別途規定) |                 | -         | -   | -                   |          |         |    |
| 試験情報                      | 測定内容            | 設置年月日     |     | 整数                  |          |         |    |
|                           |                 | 地盤高       |     | TP.+m<br>実数         |          |         |    |
|                           |                 | 設置場所      |     | 文字                  |          |         |    |
|                           |                 | 設置方向      |     | 文字                  |          |         |    |
|                           |                 | 地中ひずみ計の仕様 |     | 文字                  |          |         |    |
|                           |                 | 測定用具の仕様   |     | 文字                  |          |         |    |
|                           | 試験方法スケッチ        |           |     |                     | 文字       |         |    |
|                           | 測定結果            | 測定地点 No   |     |                     | 文字       |         |    |
|                           |                 | 測定開始日     |     |                     | 整数       |         |    |
|                           |                 | 測定        | 測定日 |                     |          | 整数      |    |
|                           |                 |           | 測定値 | 設置深度                |          | m<br>実数 |    |
|                           |                 |           |     | 地中ひずみ計の測定値 $N(\mu)$ | $N(\mu)$ |         | 実数 |
|                           |                 |           |     | 地中ひずみ計の測定値 $R(\mu)$ | $R(\mu)$ |         | 実数 |
| 地中ひずみ計の測定値 $I(\mu)$       |                 |           |     | $I(\mu)$            |          | 実数      |    |
| 基準値                       |                 |           |     | $I_0(\mu)$          |          | 実数      |    |
| 各深さでの変動量                  |                 |           |     | $S(\mu)$            | mm       | 実数      |    |
| 累積変動量                     | $\Sigma S(\mu)$ |           |     | mm                  | 実数       |         |    |
| グラフ (T_GRP_02.DTD で別途規定)  |                 |           |     |                     |          |         |    |
| コメント                      | 特記事項            |           |     | 文字                  |          |         |    |

「地中ひずみ計を用いた地すべり面測定」グラフ

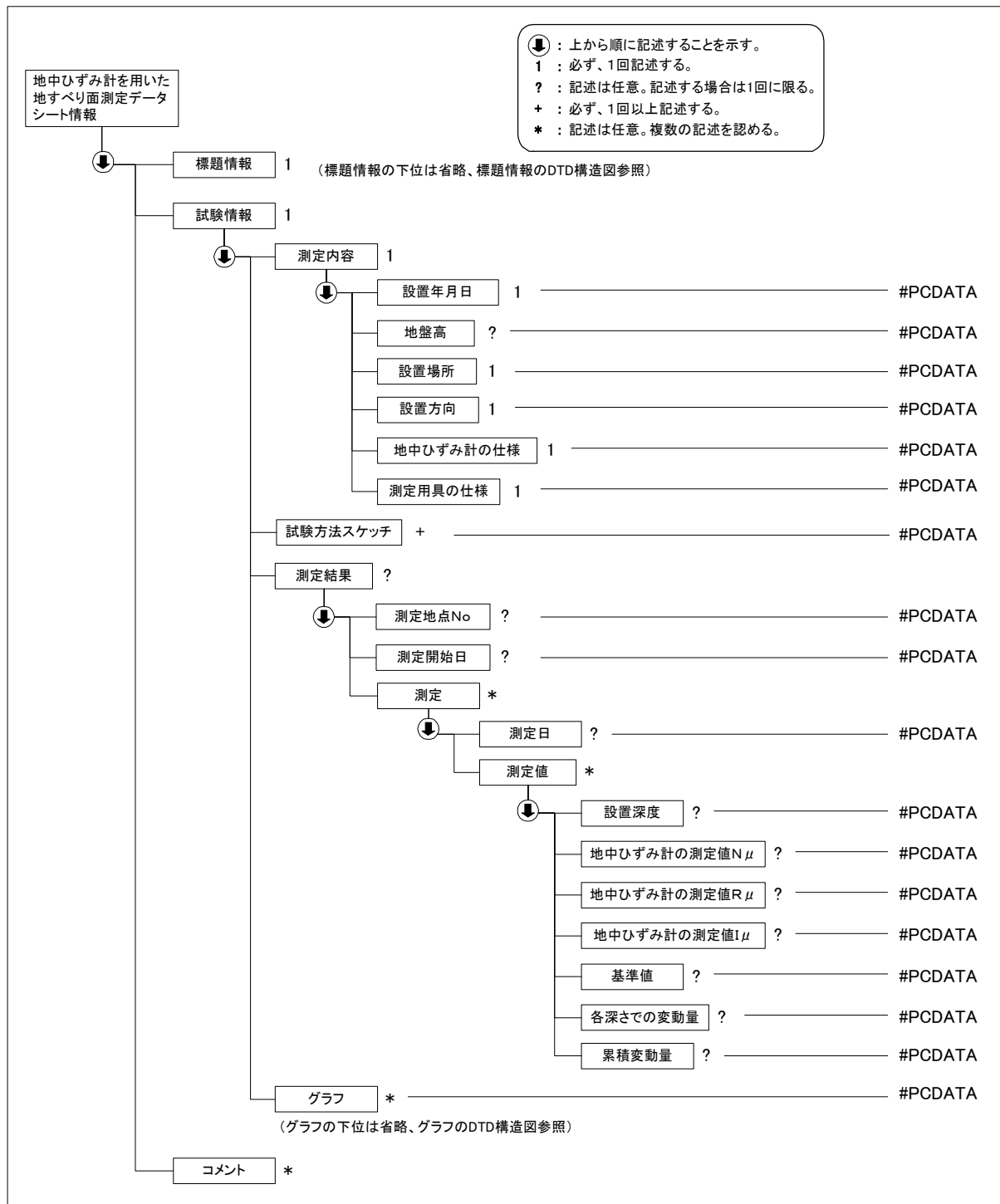
| グラフ番号 | グラフ名         | データ項目番号 | X     |                 |    |      | Y     |                 |    |      |
|-------|--------------|---------|-------|-----------------|----|------|-------|-----------------|----|------|
|       |              |         | 項目名   | 記号              | 単位 | データ型 | 項目名   | 記号              | 単位 | データ型 |
| 1     | 累積変動量と深さの関係図 | 1       | 累積変動量 | $\Sigma S(\mu)$ | mm | 整数   | 深さ    |                 | m  | 実数   |
| 2     | 変動量経時変化図     | 1       | 測定日   |                 |    | 整数   | 累積変動量 | $\Sigma S(\mu)$ | mm | 実数   |

試験方法スケッチコード

|    |             |
|----|-------------|
| 01 | 地中ひずみ計の設置位置 |
| 02 | 地中ひずみ計の設置深さ |

注) 試験方法スケッチのイメージデータのファイル名「SHKK.拡張子(KKは試験方法ごとに割振られたコード)」のKK部分のコードを表す。

## (2) 地中ひずみ計を用いた地すべり面測定データの構造図



## (3) 地中ひずみ計を用いた地すべり面測定データ(B1731\_02.DTD)の定義内容

```

<ELEMENT 地中ひずみ計を用いた地すべり面測定データシート情報 (標題情報, 試験情報, コメント*)>
<!ATTLIST 地中ひずみ計を用いた地すべり面測定データシート情報 DTD_version CDATA #FIXED "02">

```

```

<!--*****-->
<!-- 標題情報 -->

```

```

<!--*****-->
<!ENTITY % 標題情報 SYSTEM "T_IND_02.DTD">
%標題情報;

<!--*****-->
<!-- 試験情報 -->
<!--*****-->
<!ELEMENT 試験情報 (測定内容, 試験方法スケッチ+, 測定結果?, グラフ*)>
  <!ELEMENT 測定内容 (設置年月日, 地盤高?, 設置場所, 設置方向, 地中ひずみ計の仕様, 測定用具の仕様)>
    <!ELEMENT 設置年月日 (#PCDATA)>
    <!ELEMENT 地盤高 (#PCDATA)>
    <!ELEMENT 設置場所 (#PCDATA)>
    <!ELEMENT 設置方向 (#PCDATA)>
    <!ELEMENT 地中ひずみ計の仕様 (#PCDATA)>
    <!ELEMENT 測定用具の仕様 (#PCDATA)>
  <!ELEMENT 試験方法スケッチ (#PCDATA)>
  <!ELEMENT 測定結果 (測定地点 No?, 測定開始日?, 測定*)>
    <!ELEMENT 測定地点 No (#PCDATA)>
    <!ELEMENT 測定開始日 (#PCDATA)>
    <!ELEMENT 測定 (測定日?, 測定値*)>
      <!ELEMENT 測定日 (#PCDATA)>
      <!ELEMENT 測定値 (設置深度?, 地中ひずみ計の測定値 N $\mu$ , 地中ひずみ計の測定値 R $\mu$ , 地中ひずみ計の測定値 I $\mu$ , 基準値?, 各深さでの変動量?, 累積変動量?)>
        <!ELEMENT 設置深度 (#PCDATA)>
        <!ELEMENT 地中ひずみ計の測定値 N $\mu$  (#PCDATA)>
        <!ELEMENT 地中ひずみ計の測定値 R $\mu$  (#PCDATA)>
        <!ELEMENT 地中ひずみ計の測定値 I $\mu$  (#PCDATA)>
        <!ELEMENT 基準値 (#PCDATA)>
        <!ELEMENT 各深さでの変動量 (#PCDATA)>
        <!ELEMENT 累積変動量 (#PCDATA)>

<!--*****-->
<!-- グラフ -->
<!--*****-->
<!ENTITY % グラフ SYSTEM "T_GRP_02.DTD">
%グラフ;

<!--*****-->
<!-- コメント -->
<!--*****-->
<!ELEMENT コメント (#PCDATA)>

```

5-31 ロータリー式スリーブ内蔵二重管サンプラーによる環境化学分析のための試料の採取、打撃貫入法による環境化学分析のための試料の採取

(1) ロータリー式スリーブ内蔵二重管サンプラーによる環境化学分析のための試料の採取、打撃貫入法による環境化学分析のための試料の採取のデータ項目

| 項目名                       |        | 記号            | 単位             | データ型  |       |    |
|---------------------------|--------|---------------|----------------|-------|-------|----|
| 標題情報 (T_IND_02.DTD で別途規定) |        | -             | -              | -     |       |    |
| 試験情報                      | 現場記録   | 採取年月日         |                | 整数    |       |    |
|                           |        | ボーリングの方法      | コード            |       | コード   |    |
|                           |        |               | 名称             |       | 文字    |    |
|                           |        | サンプリングの方法_土   | コード            |       | コード   |    |
|                           |        |               | 名称             |       | 文字    |    |
|                           |        | サンプリングの方法_地下水 | コード            |       | コード   |    |
|                           |        |               | 名称             |       | 文字    |    |
|                           |        | サンプリング        | サンプラー押込み長さ     | H     | cm    | 実数 |
|                           |        |               | 採取試料長          | L     | cm    | 実数 |
|                           |        |               | 採取率            |       | %     | 実数 |
|                           |        |               | サンプリング状況       |       |       | 文字 |
|                           |        |               | サンプリングにおける異常記載 |       |       | 文字 |
|                           |        |               | 対象化学物質         |       |       | 文字 |
|                           |        |               | 現場での保管方法       |       |       | 文字 |
|                           |        |               | 掘削流体           |       |       | 文字 |
|                           |        |               | 採取容器           |       |       | 文字 |
|                           |        |               | 天候             |       |       | 文字 |
|                           | 試料採取記録 | 土質区分          | 下端深度           |       | GL.-m | 実数 |
|                           |        |               | 土質名称           |       |       | 文字 |
|                           |        | 孔壁保護          | 上端深度           |       | GL.-m | 実数 |
|                           |        |               | 下端深度           |       | GL.-m | 実数 |
|                           |        |               | 孔壁保護方法         |       |       | 文字 |
|                           |        | サンプリング位置      | 上端深度           |       | GL.-m | 実数 |
|                           |        |               | 下端深度           |       | GL.-m | 実数 |
|                           | 記事情報   | 上端深度          |                | GL.-m | 実数    |    |
|                           |        | 下端深度          |                | GL.-m | 実数    |    |
|                           |        | 記事            |                |       | 文字    |    |
| コメント                      | 特記事項   |               |                | 文字    |       |    |

ボーリングの方法コード

|   |        |
|---|--------|
| 1 | ロータリー式 |
| 2 | 打撃貫入式  |
| 9 | その他    |

サンプリングの方法(土)コード

|   |           |
|---|-----------|
| 1 | ロータリー式二重管 |
| 2 | オープンチューブ  |
| 3 | クローズドピストン |
| 9 | その他       |

サンプリングの方法(地下水)コード

|   |      |
|---|------|
| 1 | 二重管式 |
| 9 | その他  |

梱包コード

|   |   |
|---|---|
| 1 | 有 |
| 2 | 無 |

温度コード

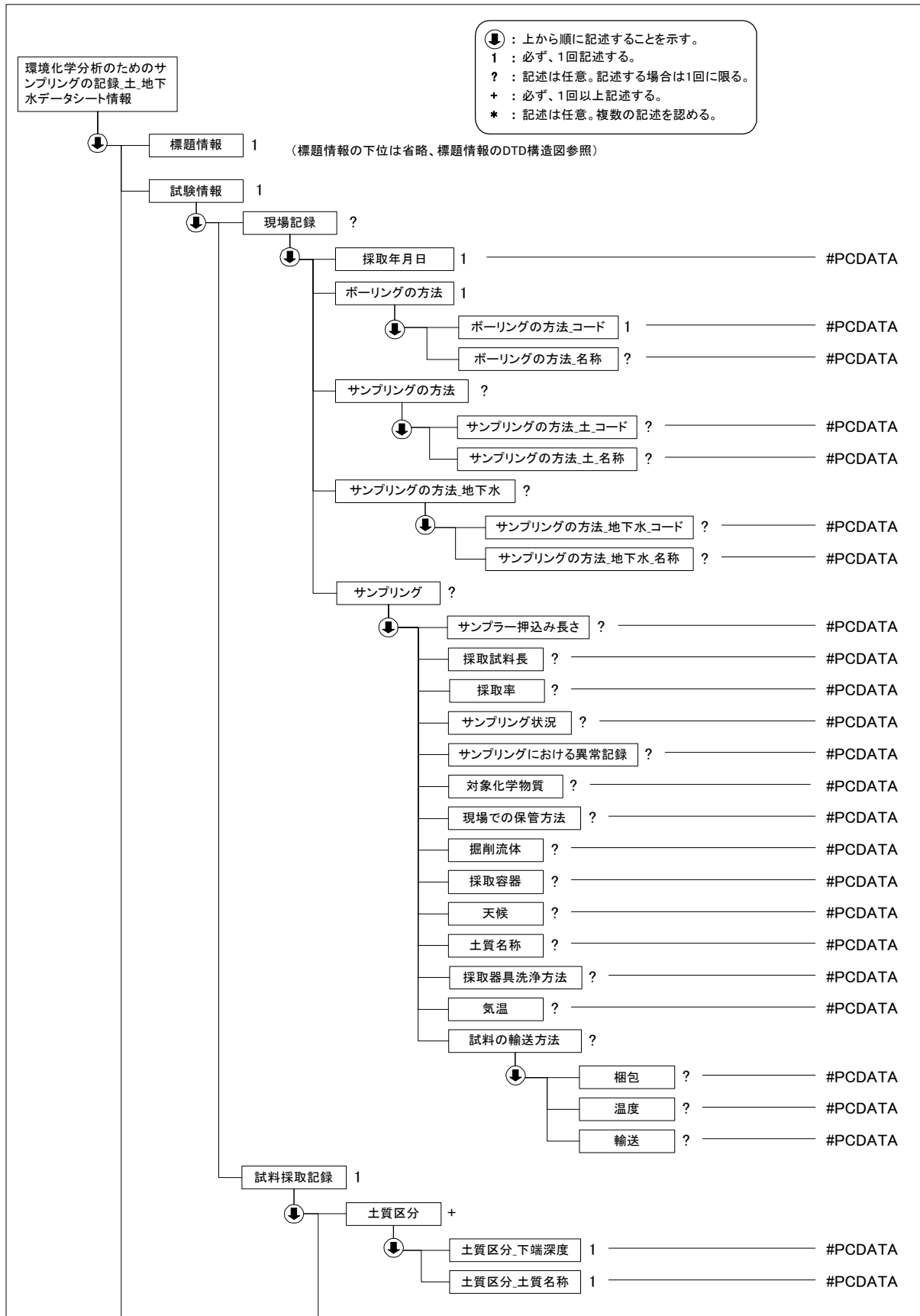
|   |    |
|---|----|
| 1 | 常温 |
| 2 | 冷蔵 |
| 3 | 冷凍 |

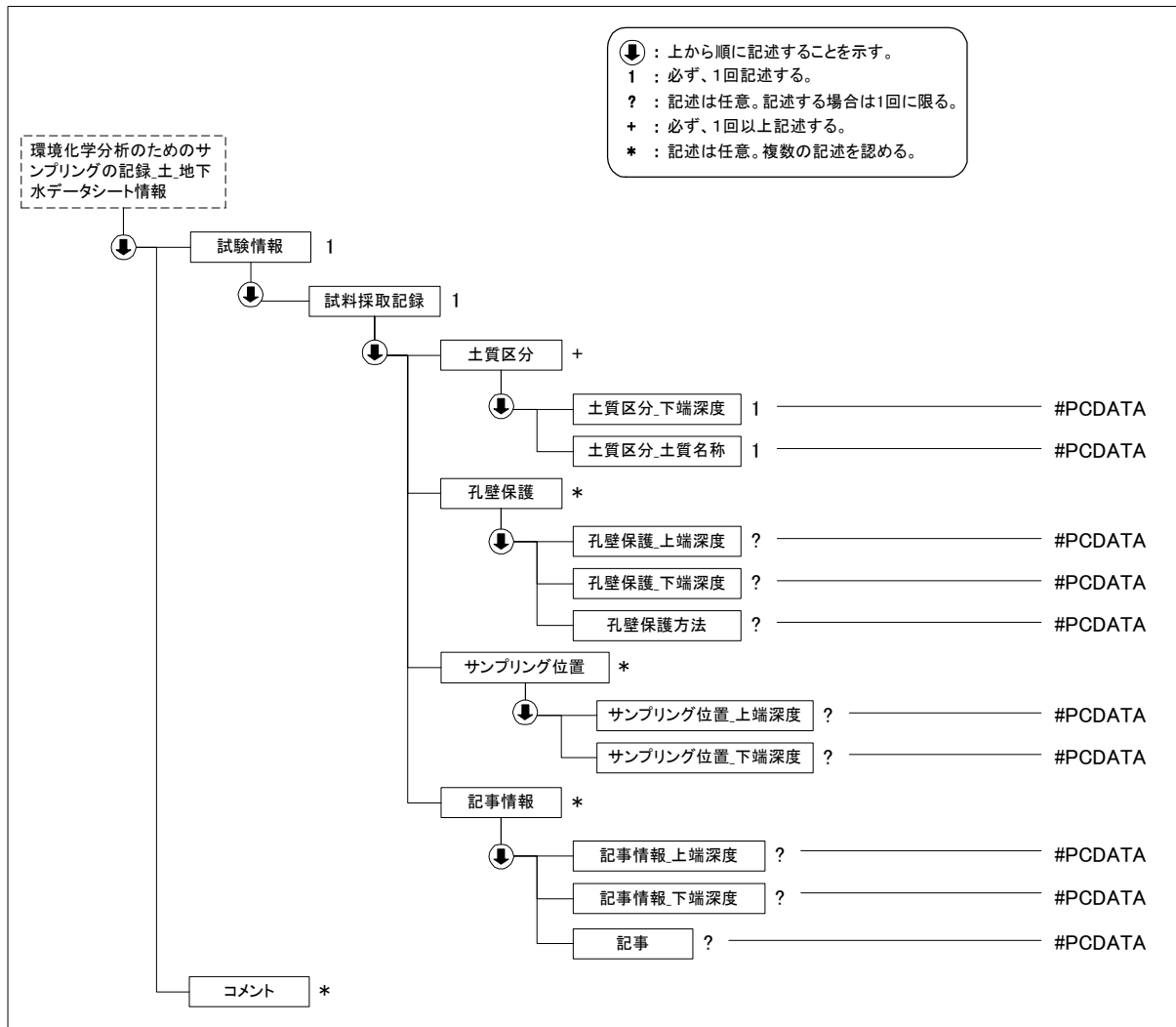
輸送コード

|   |           |
|---|-----------|
| 1 | 乗用車       |
| 2 | トラック便(借上) |
| 3 | トラック便(混載) |
| 4 | 航空便       |
| 5 | 船便        |
| 6 | 人         |



(2) ロータリー式スリーブ内蔵二重管サンプラーによる環境化学分析のための試料の採取、打撃貫入法による環境化学分析のための試料の採取データの構造図





### (3) ロータリー式スリーブ内蔵二重管サンプラーによる環境化学分析のための試料の採取、打撃貫入法による環境化学分析のための試料の採取のデータ項目データ(B1911\_02.DTD)の定義内容

<!ELEMENT 環境化学分析のためのサンプリングの記録\_土\_地下水データシート情報 (標題情報, 試験情報, コメント)\*>  
<!ATTLIST 環境化学分析のためのサンプリングの記録\_土\_地下水データシート情報 DTD\_version CDATA #FIXED "02">

```

<!--*****-->
<!-- 標題情報 -->
<!--*****-->
<!ENTITY % 標題情報 SYSTEM "T_IND_02.DTD">
%標題情報;
  
```

```

<!--*****-->
<!-- 試験情報 -->
<!--*****-->
<!ELEMENT 試験情報 (現場記録, 試料採取記録)>
  <!ELEMENT 現場記録 (採取年月日, ボーリングの方法, サンプリングの方法_土?, サンプリングの方法_地下水?, サンプリング?)>
    <!ELEMENT 採取年月日 (#PCDATA)>
    <!ELEMENT ボーリングの方法 (ボーリングの方法_コード, ボーリングの方法_名称?)>
      <!ELEMENT ボーリングの方法_コード (#PCDATA)>
  
```

```

<!ELEMENT ボーリングの方法_名称 (#PCDATA)>
<!ELEMENT サンプリングの方法_土 (サンプリングの方法_土_コード?, サンプリングの方法_土_名称?)>
  <!ELEMENT サンプリングの方法_土_コード (#PCDATA)>
  <!ELEMENT サンプリングの方法_土_名称 (#PCDATA)>
<!ELEMENT サンプリングの方法_地下水 (サンプリングの方法_地下水_コード?, サンプリングの方法_地下水_名
称?)>
  <!ELEMENT サンプリングの方法_地下水_コード (#PCDATA)>
  <!ELEMENT サンプリングの方法_地下水_名称 (#PCDATA)>
  <!ELEMENT サンプリング (サンプラー押込み長さ?, 採取試料長?, 採取率?, サンプリング状況?, サンプリングにお
ける異常記載?, 対象化学物質?, 現場での保管方法?, 掘削流体?, 採取容器?, 天候?, 土質名称?, 採取器具洗浄方法?,
気温?, 試料の輸送方法?)>
    <!ELEMENT サンプラー押込み長さ (#PCDATA)>
    <!ELEMENT 採取試料長 (#PCDATA)>
    <!ELEMENT 採取率 (#PCDATA)>
    <!ELEMENT サンプリング状況 (#PCDATA)>
    <!ELEMENT サンプリングにおける異常記載 (#PCDATA)>
    <!ELEMENT 対象化学物質 (#PCDATA)>
    <!ELEMENT 現場での保管方法 (#PCDATA)>
    <!ELEMENT 掘削流体 (#PCDATA)>
    <!ELEMENT 採取容器 (#PCDATA)>
    <!ELEMENT 天候 (#PCDATA)>
    <!ELEMENT 土質名称 (#PCDATA)>
    <!ELEMENT 採取器具洗浄方法 (#PCDATA)>
    <!ELEMENT 気温 (#PCDATA)>
  <!ELEMENT 試料の輸送方法 (梱包?, 温度?, 輸送?)>
    <!ELEMENT 梱包 (#PCDATA)>
    <!ELEMENT 温度 (#PCDATA)>
    <!ELEMENT 輸送 (#PCDATA)>
<!ELEMENT 試料採取記録 (土質区分+, 孔壁保護*, サンプリング位置*, 記事情報*)>
  <!ELEMENT 土質区分 (土質区分_下端深度, 土質区分_土質名称)>
    <!ELEMENT 土質区分_下端深度 (#PCDATA)>
    <!ELEMENT 土質区分_土質名称 (#PCDATA)>
  <!ELEMENT 孔壁保護 (孔壁保護_上端深度?, 孔壁保護_下端深度?, 孔壁保護方法?)>
    <!ELEMENT 孔壁保護_上端深度 (#PCDATA)>
    <!ELEMENT 孔壁保護_下端深度 (#PCDATA)>
    <!ELEMENT 孔壁保護方法 (#PCDATA)>
  <!ELEMENT サンプリング位置 (サンプリング位置_上端深度?, サンプリング位置_下端深度?)>
    <!ELEMENT サンプリング位置_上端深度 (#PCDATA)>
    <!ELEMENT サンプリング位置_下端深度 (#PCDATA)>
  <!ELEMENT 記事情報 (記事情報_上端深度?, 記事情報_下端深度?, 記事?)>
    <!ELEMENT 記事情報_上端深度 (#PCDATA)>
    <!ELEMENT 記事情報_下端深度 (#PCDATA)>
    <!ELEMENT 記事 (#PCDATA)>

<!--*****-->
<!-- コメント -->
<!--*****-->
<!ELEMENT コメント (#PCDATA)>

```

5-32 環境化学分析のための表層土試料の採取

(1) 環境化学分析のための表層土試料の採取のデータ項目

| 項目名                       |              | 記号            | 単位   | データ型  |       |    |
|---------------------------|--------------|---------------|------|-------|-------|----|
| 標題情報 (T_IND_02.DTD で別途規定) |              | -             | -    | -     |       |    |
| 試験情報                      | 一般情報         | 採取年月日         |      | 整数    |       |    |
|                           |              | 採取時刻          |      | 整数    |       |    |
|                           |              | 採取位置          |      | 文字    |       |    |
|                           |              | 表層の状<br>態     | 項目   |       | 文字    |    |
|                           |              |               | 記載   |       | 文字    |    |
|                           |              | サンプリングの方法_コード |      | コード   |       |    |
|                           | サンプリングの方法_名称 |               | 文字   |       |       |    |
|                           | 手掘り          | 採取器具材質_コード    |      | コード   |       |    |
|                           |              | 採取器具材質_名称     |      | 文字    |       |    |
|                           |              | 採取孔           |      | コード   |       |    |
|                           |              | 器具洗浄法         |      | コード   |       |    |
|                           |              | 試料採取<br>位置    | 上端深度 |       | GL.-m | 実数 |
|                           | 下端深度         |               |      | GL.-m | 実数    |    |
|                           | 採土器          | 型式            |      |       | 文字    |    |
|                           |              | メーカー名         |      |       | 文字    |    |
|                           |              | 採取器具材質        |      |       | コード   |    |
|                           |              | 器具洗浄法         |      |       | コード   |    |
|                           |              | 試料採取<br>位置    | 上端深度 |       | GL.-m | 実数 |
|                           |              |               | 下端深度 |       | GL.-m | 実数 |
|                           |              | 押込深さ          |      | cm    | 実数    |    |
|                           | ハンドオ<br>ーガー  | 型式            |      |       | 文字    |    |
|                           |              | メーカー名         |      |       | 文字    |    |
|                           |              | 採取器具材質        |      |       | コード   |    |
|                           |              | 器具洗浄法         |      |       | コード   |    |
|                           |              | 試料採取<br>位置    | 上端深度 |       | GL.-m | 実数 |
|                           |              |               | 下端深度 |       | GL.-m | 実数 |
|                           | 押込深さ         |               | cm   | 実数    |       |    |
|                           | 採取土性<br>状    | 項目            |      |       | 文字    |    |
|                           |              | 記載            |      |       | 文字    |    |
|                           | 対象化学物質       |               |      |       | 文字    |    |
|                           | 現場での保管方法     |               |      |       | 文字    |    |
|                           | 採取容器         |               |      |       | 文字    |    |
|                           | 天候           |               |      |       | 文字    |    |
| 土質名称                      |              |               |      | 文字    |       |    |
| 気温                        |              |               | ℃    | 実数    |       |    |
| 試料の輸<br>送方法               | 梱包           |               |      | コード   |       |    |
|                           | 温度           |               |      | コード   |       |    |
|                           | 輸送           |               |      | コード   |       |    |
| 試料状態スケッチ                  |              |               |      | 文字    |       |    |
| コメント                      | 特記事項         |               |      | 文字    |       |    |

サンプリングの方法コード

|   |         |
|---|---------|
| 1 | 手掘り     |
| 2 | 採土器     |
| 3 | ハンドオーガー |
| 9 | その他     |

採取器具材質(手掘り、採土器、ハンドオーガー)コード

|   |       |
|---|-------|
| 1 | ステンレス |
| 2 | 鉄     |
| 9 | その他   |

採取孔コード

|   |          |
|---|----------|
| 1 | 新たに作成    |
| 2 | 既存のものを利用 |

器具洗浄法(手掘り、採土器、ハンドオーガー)コード

|   |        |
|---|--------|
| 1 | ふき取りのみ |
| 2 | 水洗浄    |
| 3 | 洗剤使用   |

梱包コード

|   |   |
|---|---|
| 1 | 有 |
| 2 | 無 |

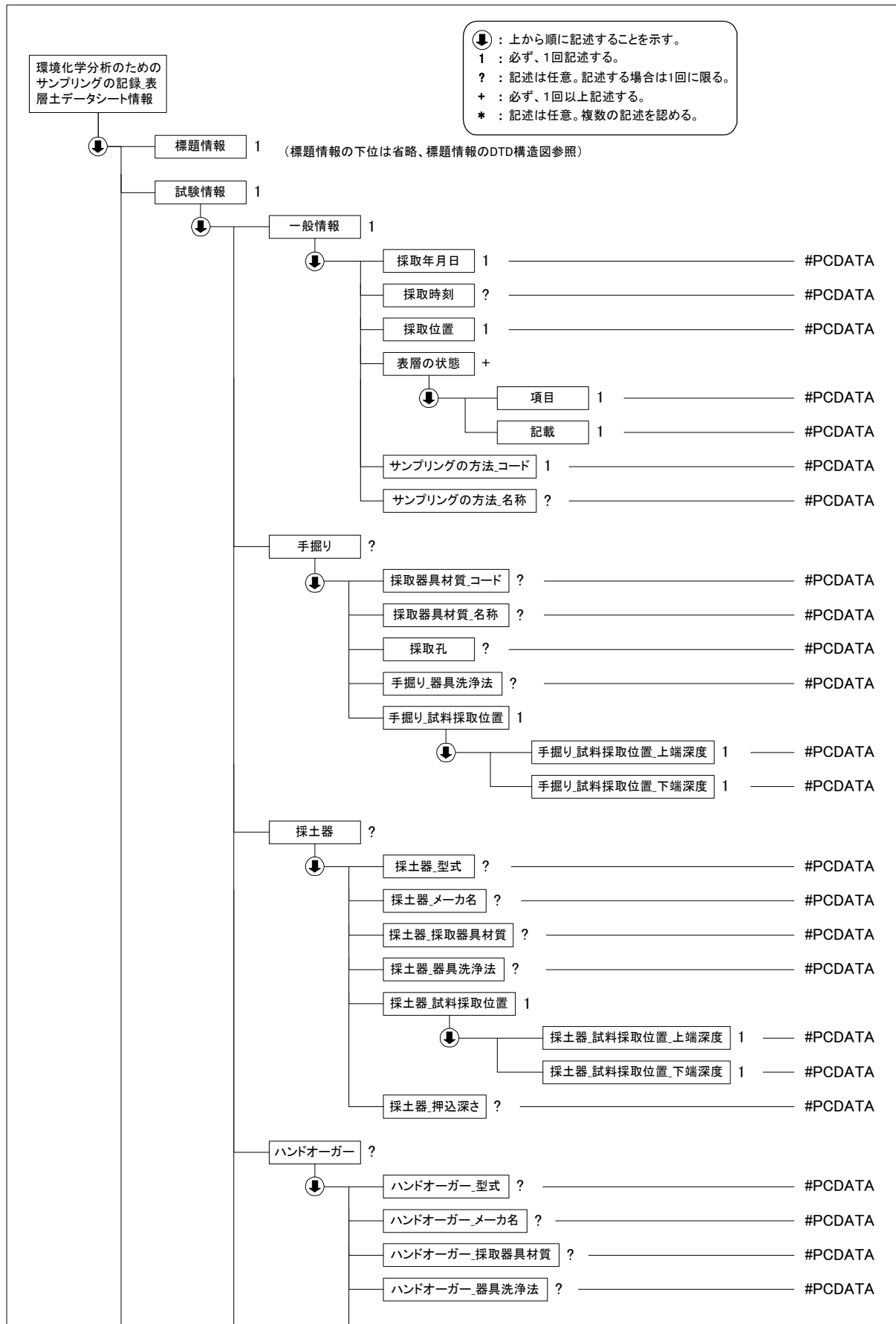
温度コード

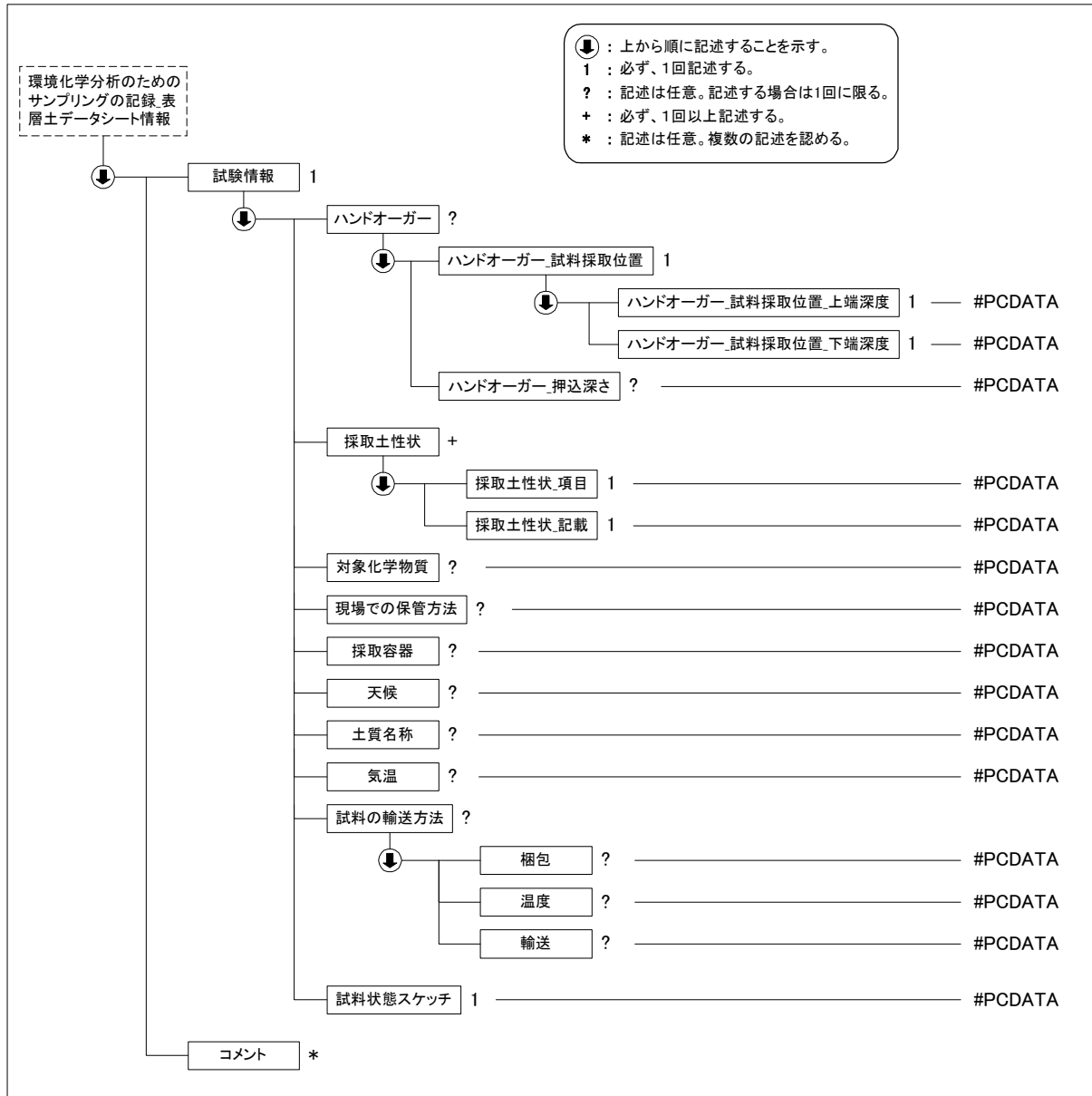
|   |    |
|---|----|
| 1 | 常温 |
| 2 | 冷蔵 |
| 3 | 冷凍 |

輸送コード

|   |           |
|---|-----------|
| 1 | 乗用車       |
| 2 | トラック便(借上) |
| 3 | トラック便(混載) |
| 4 | 航空便       |
| 5 | 船便        |
| 6 | 人         |

(2) 環境化学分析のための表層土試料の採取のデータの構造図





### (3) 環境化学分析のための表層土試料の採取データ(B1921\_02.DTD)の定義内容

<!ELEMENT 環境化学分析のためのサンプリングの記録\_表層土データシート情報 (標題情報, 試験情報, コメント\*)>  
<!ATTLIST 環境化学分析のためのサンプリングの記録\_表層土データシート情報 DTD\_version CDATA #FIXED "02">

<!--\*\*\*\*\*-->

<!-- 標題情報 -->

<!--\*\*\*\*\*-->

<!ENTITY % 標題情報 SYSTEM "T\_IND\_02.DTD">

%標題情報;

<!--\*\*\*\*\*-->

<!-- 試験情報 -->

<!--\*\*\*\*\*-->

<ELEMENT 試験情報 (一般情報, 手掘り?, 採土器?, ハンドオーガー?, 採取土性状+, 対象化学物質?, 現場での保管方法?, 採取容器?, 天候?, 土質名称?, 気温?, 試料の輸送方法?, 試料状態スケッチ)>

<!-- ELEMENT 一般情報 (採取年月日, 採取時刻?, 採取位置, 表層の状態+, サンプリングの方法\_コード, サンプリングの方法\_名称?)>

<!-- ELEMENT 採取年月日 (#PCDATA)>

```

<!ELEMENT 採取時刻 (#PCDATA)>
<!ELEMENT 採取位置 (#PCDATA)>
<!ELEMENT 表層の状態 (項目, 記載)>
  <!ELEMENT 項目 (#PCDATA)>
  <!ELEMENT 記載 (#PCDATA)>
<!ELEMENT サンプリングの方法_コード (#PCDATA)>
<!ELEMENT サンプリングの方法_名称 (#PCDATA)>
<!ELEMENT 手掘り (採取器具材質_コード?, 採取器具材質_名称?, 採取孔?, 手掘り_器具洗浄法?, 手掘り_試料採取位置)>
  <!ELEMENT 採取器具材質_コード (#PCDATA)>
  <!ELEMENT 採取器具材質_名称 (#PCDATA)>
  <!ELEMENT 採取孔 (#PCDATA)>
  <!ELEMENT 手掘り_器具洗浄法 (#PCDATA)>
  <!ELEMENT 手掘り_試料採取位置 (手掘り_試料採取位置_上端深度, 手掘り_試料採取位置_下端深度)>
    <!ELEMENT 手掘り_試料採取位置_上端深度 (#PCDATA)>
    <!ELEMENT 手掘り_試料採取位置_下端深度 (#PCDATA)>
<!ELEMENT 採土器 (採土器_型式?, 採土器_メーカー名?, 採土器_採取器具材質?, 採土器_器具洗浄法?, 採土器_試料採取位置, 採土器_押込深さ?)>
  <!ELEMENT 採土器_型式 (#PCDATA)>
  <!ELEMENT 採土器_メーカー名 (#PCDATA)>
  <!ELEMENT 採土器_採取器具材質 (#PCDATA)>
  <!ELEMENT 採土器_器具洗浄法 (#PCDATA)>
  <!ELEMENT 採土器_試料採取位置 (採土器_試料採取位置_上端深度, 採土器_試料採取位置_下端深度)>
    <!ELEMENT 採土器_試料採取位置_上端深度 (#PCDATA)>
    <!ELEMENT 採土器_試料採取位置_下端深度 (#PCDATA)>
  <!ELEMENT 採土器_押込深さ (#PCDATA)>
<!ELEMENT ハンドオーガー (ハンドオーガー_型式?, ハンドオーガー_メーカー名?, ハンドオーガー_採取器具材質?, ハンドオーガー_器具洗浄法?, ハンドオーガー_試料採取位置, ハンドオーガー_押込深さ?)>
  <!ELEMENT ハンドオーガー_型式 (#PCDATA)>
  <!ELEMENT ハンドオーガー_メーカー名 (#PCDATA)>
  <!ELEMENT ハンドオーガー_採取器具材質 (#PCDATA)>
  <!ELEMENT ハンドオーガー_器具洗浄法 (#PCDATA)>
  <!ELEMENT ハンドオーガー_試料採取位置 (ハンドオーガー_試料採取位置_上端深度, ハンドオーガー_試料採取位置_下端深度)>
    <!ELEMENT ハンドオーガー_試料採取位置_上端深度 (#PCDATA)>
    <!ELEMENT ハンドオーガー_試料採取位置_下端深度 (#PCDATA)>
  <!ELEMENT ハンドオーガー_押込深さ (#PCDATA)>
<!ELEMENT 採取土性状 (採取土性状_項目, 採取土性状_記載)>
  <!ELEMENT 採取土性状_項目 (#PCDATA)>
  <!ELEMENT 採取土性状_記載 (#PCDATA)>
<!ELEMENT 対象化学物質 (#PCDATA)>
<!ELEMENT 現場での保管方法 (#PCDATA)>
<!ELEMENT 採取容器 (#PCDATA)>
<!ELEMENT 天候 (#PCDATA)>
<!ELEMENT 土質名称 (#PCDATA)>
<!ELEMENT 気温 (#PCDATA)>
<!ELEMENT 試料の輸送方法 (梱包?, 温度?, 輸送?)>
  <!ELEMENT 梱包 (#PCDATA)>
  <!ELEMENT 温度 (#PCDATA)>
  <!ELEMENT 輸送 (#PCDATA)>
<!ELEMENT 試料状態スケッチ (#PCDATA)>

<!--*****-->
<!-- コメント -->
<!--*****-->
<!ELEMENT コメント (#PCDATA)>

```



### 5-33 観測井からの環境化学分析のための地下水試料の採取

#### (1) 観測井からの環境化学分析のための地下水試料の採取のデータ項目

| 項目名                       | 記号       | 単位            | データ型   |       |    |
|---------------------------|----------|---------------|--------|-------|----|
| 標題情報 (T_IND_02.DTD で別途規定) | -        | -             | -      |       |    |
| 試験情報                      | 採取年月日    |               | 整数     |       |    |
|                           | 採取時刻     |               | 整数     |       |    |
|                           | 気象       | 天候            |        | 文字    |    |
|                           |          | 気温            | °C     | 実数    |    |
|                           | 井戸構造     | 井戸材質          |        | 文字    |    |
|                           |          | 井戸口径          | mm     | 実数    |    |
|                           |          | 井戸深度          | m      | 実数    |    |
|                           |          | 観測井の管頭標高      | T.P.+m | 実数    |    |
|                           |          | 観測井のスクリーン設置区間 | 上端深度   | GL.-m | 実数 |
|                           |          |               | 下端深度   | GL.-m | 実数 |
|                           |          | 自然地下水位        | GL.-m  | 実数    |    |
|                           | 採取用具_コード |               |        | コード   |    |
|                           | 採取用具_名称  |               |        | 文字    |    |
|                           | 採水深さ     |               | GL.-m  | 実数    |    |
|                           | 予備揚水量    |               | l      | 実数    |    |
|                           | 採水量      |               | l      | 実数    |    |
|                           | 水質       | 水温            | °C     | 実数    |    |
|                           |          | 電気伝導率         | mS/m   | 実数    |    |
|                           |          | pH            |        | 実数    |    |
|                           |          | 性状(濁り)        |        | 文字    |    |
|                           |          | 性状(色、臭い等)     |        | 文字    |    |
|                           |          | その他の異常記載      |        | 文字    |    |
|                           | 試料容器     | 材質            |        | 文字    |    |
| 色                         |          |               | 文字     |       |    |
| その他                       | 対象化学物質   |               | 文字     |       |    |
|                           | 現場での保管方法 |               | 文字     |       |    |
|                           | 試料の輸送方法  | 梱包            |        | コード   |    |
|                           |          | 温度            |        | コード   |    |
|                           |          | 輸送            |        | コード   |    |
|                           | 土質       |               | 文字     |       |    |
| 観測井の構造                    |          | 文字            |        |       |    |
| コメント                      | 特記事項     |               | 文字     |       |    |

注)観測井の構造には、試料状態スケッチと同様に、イメージファイル名「SJLL.拡張子(LLは試料ごとに割振られた連番)」を記載する。

採取用具コード

|   |       |
|---|-------|
| 1 | ベラー   |
| 2 | 揚水ポンプ |
| 9 | その他   |

梱包コード

|   |   |
|---|---|
| 1 | 有 |
| 2 | 無 |

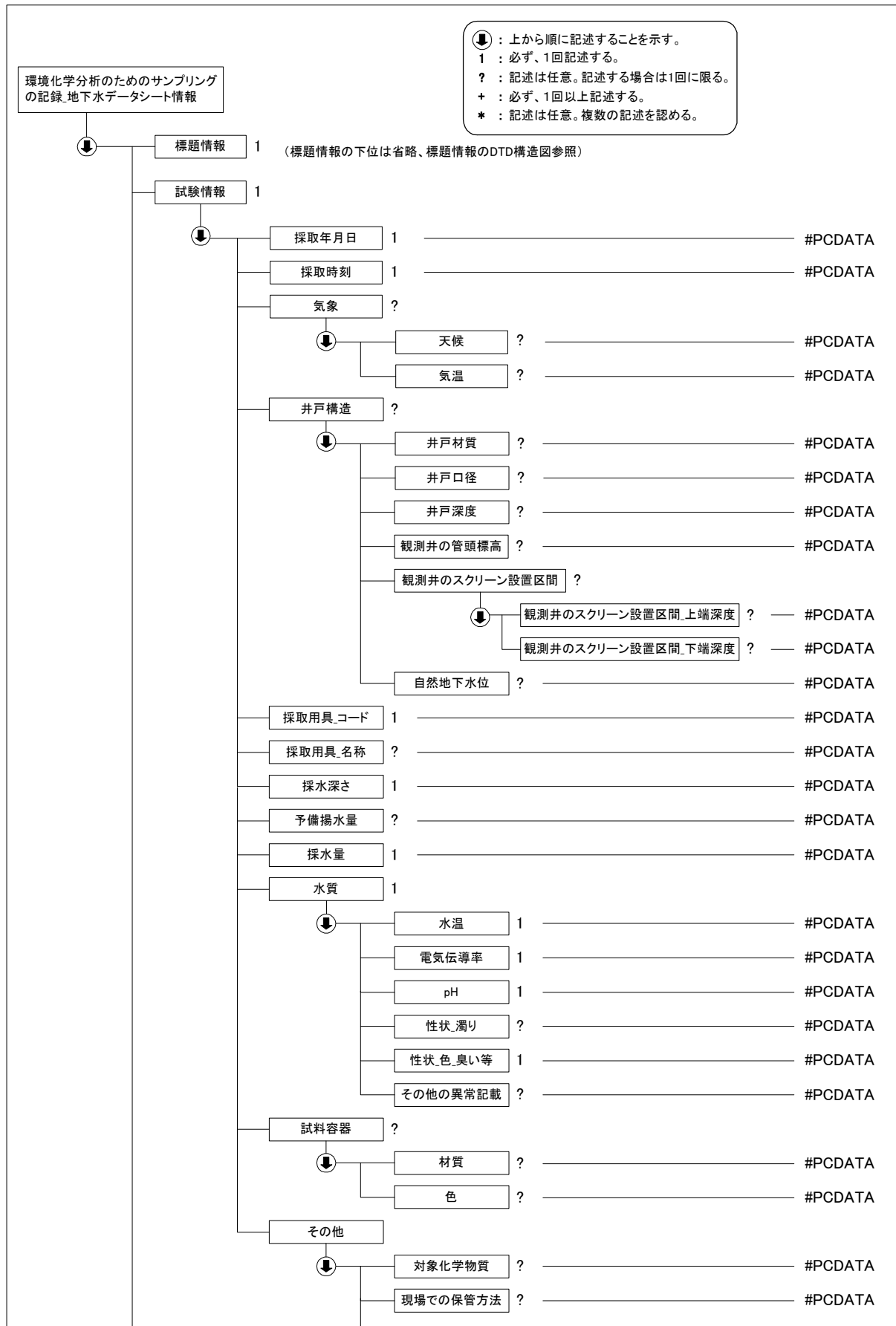
温度コード

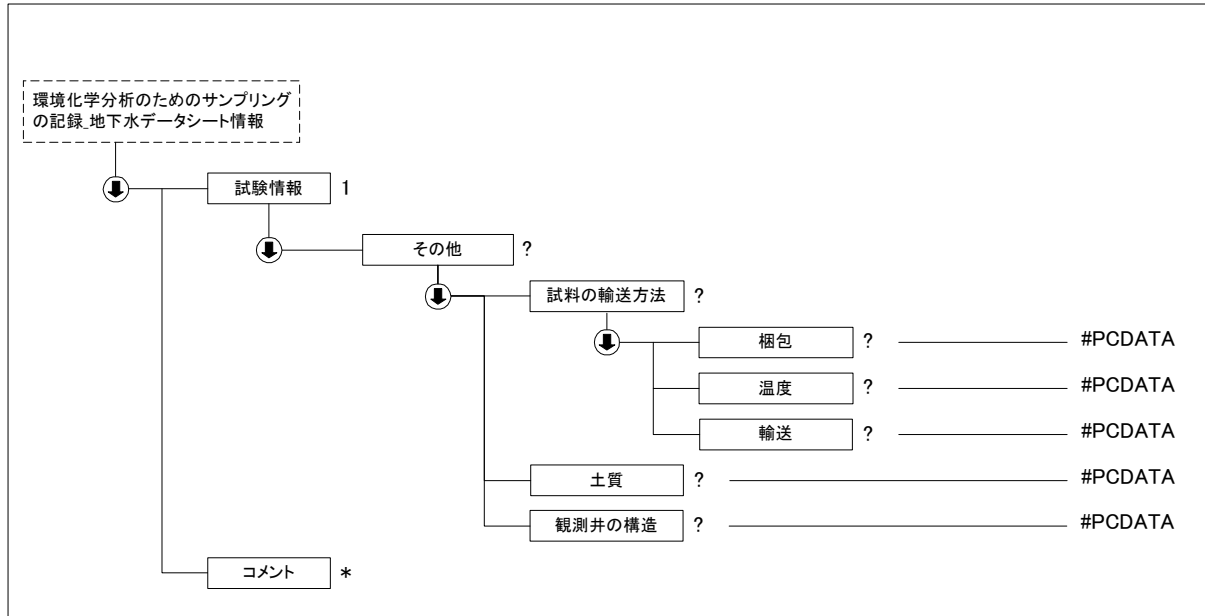
|   |    |
|---|----|
| 1 | 常温 |
| 2 | 冷蔵 |
| 3 | 冷凍 |

輸送コード

|   |           |
|---|-----------|
| 1 | 乗用車       |
| 2 | トラック便(借上) |
| 3 | トラック便(混載) |
| 4 | 航空便       |
| 5 | 船便        |
| 6 | 人         |

(2) 観測井からの環境化学分析のための地下水試料の採取のデータの構造図





### (3) 観測井からの環境化学分析のための地下水試料の採取データ(B1931\_02.DTD)の定義内容

```
<!ELEMENT 環境化学分析のためのサンプリングの記録_地下水データシート情報 (標題情報, 試験情報, コメント*)>
<!ATTLIST 環境化学分析のためのサンプリングの記録_地下水データシート情報 DTD_version CDATA #FIXED "02">
```

```
<!--*****-->
```

```
<!-- 標題情報 -->
```

```
<!--*****-->
```

```
<!ENTITY % 標題情報 SYSTEM "T_IND_02.DTD">
```

```
%標題情報;
```

```
<!--*****-->
```

```
<!-- 試験情報 -->
```

```
<!--*****-->
```

```
<!ELEMENT 試験情報 (採取年月日, 採取時刻, 気象?, 井戸構造?, 採取用具_コード, 採取用具_名称?, 採水深さ, 予備揚水量?, 採水量, 水質, 試料容器?, その他?)>
```

```
<!ELEMENT 採取年月日 (#PCDATA)>
```

```
<!ELEMENT 採取時刻 (#PCDATA)>
```

```
<!ELEMENT 気象 (天候?, 気温?)>
```

```
<!ELEMENT 天候 (#PCDATA)>
```

```
<!ELEMENT 気温 (#PCDATA)>
```

```
<!ELEMENT 井戸構造 (井戸材質?, 井戸口径?, 井戸深度?, 観測井の管頭標高?, 観測井のスクリーン設置区間?, 自然地下水位?)>
```

```
<!ELEMENT 井戸材質 (#PCDATA)>
```

```
<!ELEMENT 井戸口径 (#PCDATA)>
```

```
<!ELEMENT 井戸深度 (#PCDATA)>
```

```
<!ELEMENT 観測井の管頭標高 (#PCDATA)>
```

```
<!ELEMENT 観測井のスクリーン設置区間 (観測井のスクリーン設置区間_上端深度?, 観測井のスクリーン設置区間_下端深度?)>
```

```
<!ELEMENT 観測井のスクリーン設置区間_上端深度 (#PCDATA)>
```

```
<!ELEMENT 観測井のスクリーン設置区間_下端深度 (#PCDATA)>
```

```
<!ELEMENT 自然地下水位 (#PCDATA)>
```

```
<!ELEMENT 採取用具_コード (#PCDATA)>
```

```
<!ELEMENT 採取用具_名称 (#PCDATA)>
```

```
<!ELEMENT 採水深さ (#PCDATA)>
```

```
<!ELEMENT 予備揚水量 (#PCDATA)>
```

```
<!ELEMENT 採水量 (#PCDATA)>
<!ELEMENT 水質 (水温, 電気伝導率, pH, 性状_濁り?, 性状_色_臭い等, その他の異常記載?)>
  <!ELEMENT 水温 (#PCDATA)>
  <!ELEMENT 電気伝導率 (#PCDATA)>
  <!ELEMENT pH (#PCDATA)>
  <!ELEMENT 性状_濁り (#PCDATA)>
  <!ELEMENT 性状_色_臭い等 (#PCDATA)>
  <!ELEMENT その他の異常記載 (#PCDATA)>
<!ELEMENT 試料容器 (材質?, 色?)>
  <!ELEMENT 材質 (#PCDATA)>
  <!ELEMENT 色 (#PCDATA)>
<!ELEMENT その他 (対象化学物質?, 現場での保管方法?, 試料の輸送方法?, 土質?, 観測井の構造?)>
  <!ELEMENT 対象化学物質 (#PCDATA)>
  <!ELEMENT 現場での保管方法 (#PCDATA)>
  <!ELEMENT 試料の輸送方法 (梱包?, 温度?, 輸送?)>
    <!ELEMENT 梱包 (#PCDATA)>
    <!ELEMENT 温度 (#PCDATA)>
    <!ELEMENT 輸送 (#PCDATA)>
  <!ELEMENT 土質 (#PCDATA)>
  <!ELEMENT 観測井の構造 (#PCDATA)>
<!--*****-->
<!-- コメント -->
<!--*****-->
<!ELEMENT コメント (#PCDATA)>
```

## 付属資料8 土質試験結果一覧表データ

### 1 土質試験結果一覧表データの記入項目

土質試験結果一覧表データの記入項目一覧を以下に示す。

| 項目名称       |                | 記号             | 単位    | 形式                |     |     |
|------------|----------------|----------------|-------|-------------------|-----|-----|
| 標題情報       | 調査名            | -              | -     | 文字                |     |     |
|            | 整理年月日          | -              | -     | 整数                |     |     |
|            | 整理担当者          | -              | -     | 文字                |     |     |
|            | 調査業者名          | -              | -     | 文字                |     |     |
|            | 発注機関名称         | -              | -     | 文字                |     |     |
| 試験情報       | 位置情報           | 地点名            | -     | -                 | 文字  |     |
|            |                | フォルダ名          | -     | -                 | 文字  |     |
|            |                | 緯度             | 経度_度  | -                 | -   | 整数  |
|            |                |                | 経度_分  | -                 | -   | 整数  |
|            |                |                | 経度_秒  | -                 | -   | 実数  |
|            |                | 緯度             | 緯度_度  | -                 | -   | 整数  |
|            |                |                | 緯度_分  | -                 | -   | 整数  |
|            |                |                | 緯度_秒  | -                 | -   | 実数  |
|            |                | 経緯度取得方法        | コード   | -                 | -   | コード |
|            |                |                | 説明    |                   |     | 文字  |
|            |                | 経緯度読取精度        | -     | -                 | コード |     |
|            |                | 測地系            | -     | -                 | コード |     |
|            |                | 標高             | -     | TP.m              | 実数  |     |
|            |                | ローカル座標         | X座標定義 | -                 | -   | 文字  |
|            |                |                | X座標   | -                 | -   | 文字  |
|            |                | 試料番号           | -     | -                 | 文字  |     |
|            |                | 試料連番           | -     | -                 | 文字  |     |
|            |                | 試料採取情報         | -     | -                 | コード |     |
|            |                | 上端深度           | -     | GL.-m             | 実数  |     |
|            | 下端深度           | -              | GL.-m | 実数                |     |     |
|            | 試料の状態(港湾指定コード) |                | -     | -                 | コード |     |
|            | 一般             | 湿潤密度           | -     | g/cm <sup>3</sup> | 実数  |     |
|            |                | 乾燥密度           | -     | g/cm <sup>3</sup> | 実数  |     |
|            |                | 土粒子の密度         | -     | g/cm <sup>3</sup> | 実数  |     |
|            |                | 自然含水比          | -     | %                 | 実数  |     |
|            |                | 間隙比            | -     | -                 | 実数  |     |
|            |                | 飽和度            | -     | %                 | 実数  |     |
|            | 粒度             | 石分             | -     | %                 | 実数  |     |
|            |                | 礫分             | -     | %                 | 実数  |     |
|            |                | 砂分             | -     | %                 | 実数  |     |
|            |                | シルト分           | -     | %                 | 実数  |     |
|            |                | 粘土分            | -     | %                 | 実数  |     |
|            |                | 最大粒径           | -     | mm                | 実数  |     |
| 均等係数       |                | U <sub>c</sub> | -     | 実数                |     |     |
| コンシステンシー特性 | 液性限界           | w <sub>L</sub> | %     | 実数                |     |     |
|            | 塑性限界           | w <sub>p</sub> | %     | 実数                |     |     |
|            | 塑性指数           | I <sub>p</sub> | -     | 実数                |     |     |
| 分類         | 地盤材料の分類名       | -              | -     | 文字                |     |     |
|            | 分類記号           | -              | -     | 文字                |     |     |

|       |              |          |                 |                         |     |
|-------|--------------|----------|-----------------|-------------------------|-----|
| 圧密    | 試験方法         |          | -               | -                       | コード |
|       |              |          | -               | -                       | 文字  |
|       | 圧縮指数         |          | $C_c$           | -                       | 実数  |
|       | 圧密降伏応力       |          | $p_c$           | $\text{kN/m}^2$         | 実数  |
|       | 体積圧縮係数       |          | $C_v$           | $\text{m}^2/\text{kN}$  | 実数  |
|       | 圧密係数         |          | $m_v$           | $\text{c m}^2/\text{d}$ | 整数  |
|       | 圧力範囲         |          | -               | $\text{kN/m}^2$         | 文字  |
| 一軸圧縮  | 一軸圧縮強さ       |          | $q_u$           | $\text{kN/m}^2$         | 実数  |
|       | 破壊ひずみ        |          | $\varepsilon_f$ | %                       | 実数  |
| せん断   | 試験条件         |          | -               | -                       | コード |
|       |              |          | -               | -                       | 文字  |
|       | せん断強さ(全応力)   |          | $c$             | $\text{kN/m}^2$         | 実数  |
|       | せん断抵抗角(全応力)  |          | $\phi$          | 度                       | 実数  |
|       | せん断強さ(有効応力)  |          | $c'$            | $\text{kN/m}^2$         | 実数  |
|       | せん断抵抗角(有効応力) |          | $\phi'$         | 度                       | 実数  |
| 締固め   | 試験方法         |          | -               | -                       | 文字  |
|       | 最大乾燥密度       |          | $\rho_{dmax}$   | $\text{g/cm}^3$         | 実数  |
|       | 最適含水比        |          | $w_{opt}$       | %                       | 実数  |
| CBR   | 試験方法         |          | -               | -                       | 文字  |
|       | CBR 試験       | 突固め回数    | -               | 回/層                     | 整数  |
|       |              | 膨張比      | $r_e$           | -                       | 実数  |
|       |              | 貫入試験後含水比 | $w_2$           | -                       | 実数  |
|       |              | 平均 CBR   | -               | %                       | 実数  |
|       | 修正 CBR 試験    | 締固め度     | -               | %                       | 整数  |
|       |              | 修正 CBR   | -               | %                       | 実数  |
| コーン指数 | 突固め回数        |          | -               | 回/層                     | 整数  |
|       | コーン指数        |          | $q_c$           | $\text{kN/m}^2$         | 実数  |
| その他   | 項目名          |          | -               | -                       | 文字  |
|       | 試験値          |          | -               | -                       | 文字  |
| コメント  | 特記事項         |          | -               | -                       | 文字  |

## 2 土質試験結果一覧表データの記入方法

土質試験結果一覧表データの記入方法を以下に示す。

### (1) 調査名(文字)

業務名称を入力する。入力に当たっては、「調査等業務の電子納品要領 共通編」の業務管理ファイルにおける「業務名称」と一致させること。

例:〇〇地区土質調査(その2) →

〇〇地区土質調査(その2)

### (2) 整理年月日(整数)

土質試験結果一覧表データを整理した年月日を記述する。西暦で2000年5月28日の場合、2000-05-28のように記述する。試験開始日と終了日とが同一年月日の場合にも、終了日を省略せずに開始年月日と同一データを入力する。

例:西暦2000年5月28日 →

2000-05-28

### (3) 整理担当者(文字)

整理担当者の氏名を入力する。複数名を記入する場合には、「,(カンマ)」区切りとする。

例:安全太郎 →

安全太郎

### (4) 調査業者名(文字)

調査業者の名称を入力する。

例:調査会社名 株式会社〇〇コンサルタンツ →

株式会社〇〇コンサルタンツ

### (5) 発注機関名称(文字)

発注機関の名称を正確に入力する。NEXCOなどの省略は行わないこと。

例:〇日本高速道路株式会社〇〇支社△△事務所 →

〇日本高速道路株式会社〇〇支社△△事務所

### (6) 地点名(文字)

試料採取を行ったボーリング名、あるいはサイト名を記入する。「土質試験及び地盤調査管理ファイル」に記述する「地点名」と名称を一致させること。

また、当該調査で実施したボーリングについては、「ボーリング交換用データ A 様式:標題情報」のボーリング名と名称を一致させること。

例:B-1 →

B-1

### (7) フォルダ名(文字)

電子データシート、データシート交換用データを保存したフォルダ名を入力する。

例:BRG0001 →

BRG0001



例:SIT0002 →

SIT0002

**(8) 経度・緯度(整数・実数)**

試料採取地点の経度・緯度について入力する。ボーリング孔から試料採取を行った場合は、ボーリング孔口の経度・緯度を、それ以外の場合(サイトの場合)は、試料採取箇所の経度・緯度を入力する。サイトの場合で、対象範囲が広範囲に渡る場合は、代表位置の経度・緯度を入力する。

当該調査で実施したボーリングについては、「ボーリング交換用データ A 様式:標題情報」の経度・緯度と値を一致させること。

例:経度 135 度 49 分 58.2 秒の場合 →

|   |   |   |   |   |   |   |   |   |   |   |   |
|---|---|---|---|---|---|---|---|---|---|---|---|
| 1 | 3 | 5 | 4 | 9 | 5 | 8 | . | 2 | 0 | 0 | 0 |
|---|---|---|---|---|---|---|---|---|---|---|---|

例:緯度 34 度 59 分 53.2345 秒の場合 →

|   |   |   |   |   |   |   |   |   |   |   |
|---|---|---|---|---|---|---|---|---|---|---|
| 3 | 4 | 5 | 9 | 5 | 3 | . | 2 | 3 | 4 | 5 |
|---|---|---|---|---|---|---|---|---|---|---|

**(9) 経緯度取得方法(コード)**

経度・緯度の取得方法について、表 2-1に基づきコードを入力する。また、取得方法に関する補足説明を必要に応じて入力する。

例:測量により経緯度を取得した場合 →

|   |   |          |
|---|---|----------|
| 0 | 1 | 許容範囲 30" |
|---|---|----------|

例:経度・緯度を地形図で読み取って取得した場合 →

|   |   |                            |
|---|---|----------------------------|
| 0 | 2 | 1/1,000 地形図を 0.1mm 単位で読み取り |
|---|---|----------------------------|

例:ディファレンシャル GPS(仮想基準点方式)の GPS システムで経緯度を取得した場合 →

|   |   |                        |
|---|---|------------------------|
| 0 | 3 | ディファレンシャル GPS(仮想基準点方式) |
|---|---|------------------------|

**表 2-1 経度・緯度取得方法コード**

| コード | 方 法           |
|-----|---------------|
| 01  | 測量(GPS 測量含む)  |
| 02  | 地形図読み取り       |
| 03  | 単独測位 GPS システム |
| 09  | その他の方法・不明     |

注) コード「01」の GPS 測量は NEXCO の測量作業規程に基づき実施した場合。  
市販の単独 GPS システムを用いた場合、コード「03」を記入する。

**(10) 経緯度読取精度(コード)**

経度・緯度の取得方法について、表 2-2に基づきコードを入力する。

取得方法で「03:単独測位 GPS システム」を選択した場合、読み取り精度は必ず「0:整数部まで」を記入すること。

例:秒の精度が 1/10 秒までの場合 →

|   |
|---|
| 1 |
|---|

表 2-2 経緯度の読み取り精度コード表

| 入力値<br>(コード) | 秒の精度                |           |
|--------------|---------------------|-----------|
| 0            | 整数部まで               |           |
| 1            | 1/10 秒(約 3m)まで      | (小数部 1 桁) |
| 2            | 1/100 秒(約 30cm)まで   | (小数部 2 桁) |
| 3            | 1/1,000 秒(約 3cm)まで  | (小数部 3 桁) |
| 4            | 1/10,000 秒(約 3mm)まで | (小数部 4 桁) |

(11) 測地系(コード)

経度・緯度の表記について、従来測地系か測地成果 2000 に準拠する世界測地系に基づくかをコードで入力する。

例:旧測地系 →

0

表 2-3 測地系コード

| コード | 測地系  |
|-----|------|
| 0   | 旧測地系 |
| 1   | 新測地系 |

(12) 標高(実数)

ボーリングの場合は、孔口標高を記入する。サイトの場合は、代表位置の標高を記入する。標高値については T.P.(トウキョウペール)表記とする。

また、当該調査で実施したボーリングについては、「ボーリング交換用データ A 様式:標高情報」の標高と値を一致させること。

例:T.P. +0.23m →

0 . 2 3

(13) ローカル座標(文字)

測点、上下線情報について入力する。測点、上下線情報の座標定義、及び座標値の入力方法は以下に従う。

- 表 2-4に示す測点、上下線情報の 5 項目について必ず記入する。記入順序についても表 2-4に従うこと。
- STA により測点を記入する場合、座標定義には、「STA、KP 区分」、「ST1」、「ST2」、「STD」、「上下線」を記入する。
- KP により測点を記入する場合、座標定義には、「STA、KP 区分」、「KP1」、「KP2」、「KPD」、「上下線」を記入する。
- 座標値には、表 2-4に従い、測点、上下線情報を記入すること。

表 2-4 測点、上下線情報の記入項目

| 番号 | 記入項目         | 記入内容  |
|----|--------------|---|
| 1  | STA、KP 区分    | 表 2-5に従い、STA、KP の区分コードを記入する。  |
| 2  | ST1 あるいは KP1 | ST1 (KP1) の数値を記入する。「STA 100+10 R2.0」の場合、ST1 が 100、ST2 が+10、STD が R2.0 に当たる。 |
| 3  | ST2 あるいは KP2 | ST2 (KP2) の数値を記入する。   |
| 4  | STD あるいは KPD | 「R のときは正の値」、「L のときは負の値」、「CL のときは 0」で表現する。                                   |
| 5  | 上下線          | 表 2-6に従い、上下線コードを記入する。   |

表 2-5 STA、KP 区分コード

| コード | STA、KP 区分 |
|-----|-----------|
| 1   | STA       |
| 2   | KP        |

表 2-6 上下線コード

| コード | 上下線  |
|-----|------|
| 0   | センター |
| 1   | 上り   |
| 2   | 下り   |

例: STA 100+10m R2.0 (上り) の場合 →

| 座標定義      | 座標  |
|-----------|-----|
| STA、KP 区分 | 1   |
| ST1       | 100 |
| ST2       | 10  |
| STD       | 2.0 |
| 上下線       | 1   |

例: STA 250+10m CL (センター) の場合 →

| 座標定義      | 座標  |
|-----------|-----|
| STA、KP 区分 | 1   |
| ST1       | 250 |
| ST2       | 10  |
| STD       | 0   |
| 上下線       | 0   |

例: KP 50.2 L3.0 (下り) の場合 →

| 座標定義      | 座標   |
|-----------|------|
| STA、KP 区分 | 2    |
| KP1       | 50   |
| KP2       | 200  |
| KPD       | -3.0 |
| 上下線       | 2    |

**(14) 試料番号(文字)**

試料番号を入力する。当該調査で実施したボーリング孔から試料採取を行った場合、「ボーリング交換用データ L 様式:試料採取」の試料番号と一致させること。

例:試料番号 T001 →

|      |
|------|
| T001 |
|------|

**(15) 試料連番(整数)**

試料連番を入力する。試料連番は地点ごとに採取された試料に対して割振られた連番であり、詳細は本要領「第6章 土質試験及び地盤調査編」の「ファイルの命名規則」を参照のこと。

例: 試料連番 1 の場合 →

|  |  |   |
|--|--|---|
|  |  | 1 |
|--|--|---|

**(16) 試料採取情報(コード)**

試料採取情報として、「乱れの少ない試料」、「乱した試料」の区分を表 2-7に従い、入力する。

例: 乱れの少ない試料の場合 →

|   |
|---|
| 0 |
|---|

**表 2-7 試料採取情報コード**

| コード | 試料採取情報   |
|-----|----------|
| 0   | 乱れの少ない試料 |
| 1   | 乱した試料    |

**(17) 上端深度・下端深度(実数)**

試験において使用したサンプル・供試体の上端深度、下端深度を記入する。単位は GL.-m とし、小数点以下 2 桁(cm)まで入力する。

例:GL.-10.00~10.84m →

|  |   |   |   |   |   |  |  |   |   |   |   |   |
|--|---|---|---|---|---|--|--|---|---|---|---|---|
|  | 1 | 0 | . | 0 | 0 |  |  | 1 | 0 | . | 8 | 4 |
|--|---|---|---|---|---|--|--|---|---|---|---|---|

**(18) 試料の状態(コード)**

採取した試料を開封したときの状態を別途定めるコード表より選択して入力する。「異常なし」は供試体が均質でクラックの介在等の異常のないことを示す。

例:試料の状態 異常なし →

|   |
|---|
| 1 |
|---|

**表 2-8 供試体状態コード**

|   |              |
|---|--------------|
| 1 | 異常なし         |
| 2 | 貝殻混じり(大きな貝殻) |
| 3 | クラック         |
| 4 | 礫混じり         |
| 5 | 砂混じり         |
| 6 | シルト混じり       |
| 7 | 軟弱な部分あり      |
| 8 | 木片、有機物混じり    |

**(19) 湿潤密度・乾燥密度(実数)**

試料の湿潤密度、乾燥密度を入力する。整数部は1桁までで、小数点以下を3桁の実数として入力する(単位は  $\text{g/cm}^3$ )。

例:湿潤密度  $1.953 \text{ g/cm}^3$ 、乾燥密度  $1.652 \text{ g/cm}^3$  →

|   |   |   |   |   |  |   |   |   |   |   |
|---|---|---|---|---|--|---|---|---|---|---|
| 1 | . | 9 | 5 | 3 |  | 1 | . | 6 | 5 | 2 |
|---|---|---|---|---|--|---|---|---|---|---|

**(20) 土粒子の密度(実数)**

試料の土粒子の密度を入力する。整数部1桁、小数点以下3桁の実数として入力する(単位は  $\text{g/cm}^3$ )。

例:土粒子の密度  $2.672 \text{ g/cm}^3$  →

|   |   |   |   |   |
|---|---|---|---|---|
| 2 | . | 6 | 7 | 2 |
|---|---|---|---|---|

**(21) 自然含水比(実数)**

試料の自然含水比を入力する。整数部3桁まで、小数点以下1桁の実数として入力する(単位は%)。

例:自然含水比 18.2% →

|  |   |   |   |   |
|--|---|---|---|---|
|  | 1 | 8 | . | 2 |
|--|---|---|---|---|

**(22) 間隙比(実数)**

試料の間隙比を入力する。整数部2桁まで、小数点以下3桁の実数として入力する。

例:間隙比 0.617 →

|  |   |   |   |   |   |
|--|---|---|---|---|---|
|  | 0 | . | 6 | 1 | 7 |
|--|---|---|---|---|---|

**(23) 飽和度(実数)**

試料の飽和度を入力する。整数部3桁まで、小数点以下1桁の実数として入力する(単位は%)。

例:飽和度 78.8% →

|  |   |   |   |   |
|--|---|---|---|---|
|  | 7 | 8 | . | 8 |
|--|---|---|---|---|

**(24) 粒度組成(実数)**

石、礫、砂、シルト、粘土分の組成比を入力する。整数部3桁まで、小数点以下1桁の実数で入力する(単位は%)。

例:シルト分 73% →

|  |   |   |   |   |
|--|---|---|---|---|
|  | 7 | 3 | . | 0 |
|--|---|---|---|---|

**(25) 最大粒径(実数)**

試料の最大粒径を入力する。整数部3桁まで、小数点以下3桁の実数として入力する(単位はmm)。

例:最大粒径 19.0mm →

|  |   |   |   |   |   |   |
|--|---|---|---|---|---|---|
|  | 1 | 9 | . | 0 | 0 | 0 |
|--|---|---|---|---|---|---|

**(26) 均等係数(実数)**

試料の均等係数を入力する。整数部3桁まで、小数点以下1桁の実数として入力する。なお、算定不能の場合は-1を記入すること。

例:均等係数 11.0 →

|  |   |   |   |   |
|--|---|---|---|---|
|  | 1 | 1 | . | 0 |
|--|---|---|---|---|

**(27) 液性限界・塑性限界(実数)**

試料の液性限界、塑性限界をそれぞれ入力する。整数部 4 桁まで、小数点以下 1 桁の実数として入力する(単位は%)。なお、NP の場合は-1 を記入すること。

例:液性限界 48.3 %、塑性限界 27.6 % →

|  |  |   |   |   |   |  |  |   |   |   |   |
|--|--|---|---|---|---|--|--|---|---|---|---|
|  |  | 4 | 8 | . | 3 |  |  | 2 | 7 | . | 6 |
|--|--|---|---|---|---|--|--|---|---|---|---|

**(28) 塑性指数(実数)**

塑性指数を入力する。整数部 4 桁まで、小数点以下 1 桁の実数として入力する。なお、NP の場合は-1 を記入すること。

例:塑性指数 20.7 →

|  |  |   |   |   |   |
|--|--|---|---|---|---|
|  |  | 2 | 0 | . | 7 |
|--|--|---|---|---|---|

**(29) 地盤材料の分類(文字)**

地盤材料の分類名、分類記号を入力する。

例:細粒分質礫質砂(SFG)

地盤材料の分類名 →

|         |
|---------|
| 細粒分質礫質砂 |
|---------|

分類記号 → SFG

|     |
|-----|
| SFG |
|-----|

**(30) 圧密試験方法(コード・文字)**

圧密試験の方法を「第 6 章 土質試験及び地盤調査編」の試験コード一覧表に従いコード入力する。なお、一覧表にない基準・規格外の試験の場合はコード「99999」を入力し、試験名称について文字入力を行う。

例:土の段階载荷による圧密試験 →

|   |   |   |   |   |  |
|---|---|---|---|---|--|
| A | 1 | 2 | 1 | 7 |  |
|---|---|---|---|---|--|

例:土の定ひずみ速度载荷による圧密試験 →

|   |   |   |   |   |  |
|---|---|---|---|---|--|
| A | 1 | 2 | 2 | 7 |  |
|---|---|---|---|---|--|

例:規格外:浸透圧密試験 →

|   |   |   |   |   |        |
|---|---|---|---|---|--------|
| 9 | 9 | 9 | 9 | 9 | 浸透圧密試験 |
|---|---|---|---|---|--------|

**(31) 圧縮指数(実数)**

圧縮指数を入力する。整数部 1 桁まで、小数点以下 3 桁の実数として入力する。

例:圧縮指数 0.395 →

|   |   |   |   |   |
|---|---|---|---|---|
| 0 | . | 3 | 9 | 5 |
|---|---|---|---|---|

**(32) 圧密降伏応力(実数)**

圧密降伏応力を入力する。整数部 4 桁まで、小数点以下 1 桁の実数として入力する(単位は kN/m<sup>2</sup>)。

例:圧密降伏応力 110 kN/m<sup>2</sup> →

|  |   |   |   |   |   |
|--|---|---|---|---|---|
|  | 1 | 1 | 0 | . | 0 |
|--|---|---|---|---|---|

**(33) 体積圧縮係数(実数)**

体積圧縮係数を入力する。有効数字 3 桁の浮動小数点表示で表す(単位は  $m^2/kN$ )。基数部は必ず 1.00~9.99 の範囲とし、指数部は+99~-99 の範囲とする。

例:体積圧縮係数  $7.34 \times 10^{-4} m^2/kN$  →

|   |   |   |   |   |   |   |   |
|---|---|---|---|---|---|---|---|
| 7 | . | 3 | 4 | E | - | 0 | 4 |
|---|---|---|---|---|---|---|---|

**(34) 圧密係数(整数)**

圧密係数を整数入力する(単位は  $cm^2/d$ )。

例:圧密係数  $465 cm^2/d$  →

|  |  |   |   |   |
|--|--|---|---|---|
|  |  | 4 | 6 | 5 |
|--|--|---|---|---|

**(35) 圧力範囲(文字)**

体積圧縮係数、圧密係数を算定した時の圧力範囲を入力する。

例:圧力範囲  $p=111 kN/m^2$  →

|                |
|----------------|
| $p=111 kN/m^2$ |
|----------------|

**(36) 一軸圧縮強さ (実数)**

一軸圧縮強さを入力する。整数部 4 桁まで、小数点以下 1 桁の実数として入力する(単位は  $kN/m^2$ )。供試体数が複数個の場合、それぞれの値を入力する。

例:一軸圧縮強さ  $75.2 kN/m^2, 71.0 kN/m^2$  →

|  |  |   |   |   |   |
|--|--|---|---|---|---|
|  |  | 7 | 5 | . | 2 |
|  |  | 7 | 1 | . | 0 |

**(37) 破壊ひずみ (実数)**

破壊ひずみを入力する。整数部 3 桁まで、小数点以下 1 桁の実数として入力する(単位は%)。供試体数が複数個の場合、それぞれの値を入力する。

例:破壊ひずみ 3.2%, 3.6% →

|  |  |   |   |   |
|--|--|---|---|---|
|  |  | 3 | . | 2 |
|  |  | 3 | . | 6 |

**(38) せん断試験条件(コード・文字)**

せん断試験条件を「第 6 章 土質試験及び地盤調査編」の試験コード一覧表に従いコード入力する。なお、一覧表にない基準・規格外の試験の場合はコード「99999」を入力し、試験名称について文字入力を行う。

例:土の非圧密非排水(UU)三軸圧縮試験 →

|   |   |   |   |   |  |
|---|---|---|---|---|--|
| B | 0 | 5 | 2 | 1 |  |
|---|---|---|---|---|--|

例:土の圧密排水(CD)三軸圧縮試験 →

|   |   |   |   |   |  |
|---|---|---|---|---|--|
| B | 0 | 5 | 2 | 4 |  |
|---|---|---|---|---|--|

**(39) せん断強さ(全応力、有効応力)(実数)**

せん断強さを入力する。整数部 4 桁まで、小数点以下 1 桁の実数として入力する(単位は  $kN/m^2$ )。

例:せん断強さ 34.3 kN/m<sup>2</sup> →

|  |  |   |   |   |   |
|--|--|---|---|---|---|
|  |  | 3 | 4 | . | 3 |
|--|--|---|---|---|---|

**(40) せん断抵抗角(全応力、有効応力)(実数)**

せん断抵抗角を入力する。整数部 2 桁まで、小数点以下 2 桁の実数として入力する(単位は度)。

例:せん断抵抗角 37.40 度 →

|   |   |   |   |   |
|---|---|---|---|---|
| 3 | 7 | . | 4 | 0 |
|---|---|---|---|---|

**(41) 締固め試験方法(文字)**

締固め試験の試験方法を入力する。

例: E-c →

|     |
|-----|
| E-c |
|-----|

**(42) 最大乾燥密度(実数)**

試料の最大乾燥密度を入力する。整数部は 1 桁までで、小数点以下を 3 桁の実数として入力する(単位は g/cm<sup>3</sup>)。

例:最大乾燥密度 1.950 g/cm<sup>3</sup> →

|   |   |   |   |   |
|---|---|---|---|---|
| 1 | . | 9 | 5 | 0 |
|---|---|---|---|---|

**(43) 最適含水比(実数)**

試料の最適含水比を入力する。整数部 3 桁まで、小数点以下 1 桁の実数として入力する(単位は%)。

例:最適含水比 20.5% →

|  |   |   |   |   |
|--|---|---|---|---|
|  | 2 | 0 | . | 5 |
|--|---|---|---|---|

**(44) CBR 試験方法(文字)**

CBR 試験の試験方法を入力する。

例:締固めた土 →

|       |
|-------|
| 締固めた土 |
|-------|

**(45) CBR 試験突固め回数(整数)**

CBR 試験の突固め回数を整数部は 2 桁までで入力する(単位は回/層)。

例: 突固め回数 92 回/層 →

|   |   |
|---|---|
| 9 | 2 |
|---|---|

**(46) 膨張比(実数)**

CBR 試験の吸水膨張試験の膨張比を入力する。整数部 1 桁まで、小数点以下 3 桁の実数として入力する(単位は%)。

例: 膨張比-0.14% →

|   |   |   |   |   |   |
|---|---|---|---|---|---|
| - | 0 | . | 1 | 4 | 0 |
|---|---|---|---|---|---|

**(47) 貫入試験後含水比(実数)**

CBR 試験の貫入試験後含水比を入力する。整数部 3 桁まで、小数点以下 1 桁の実数として入力する(単位は%)。



例：貫入試験後含水比 12.7% →

|  |   |   |   |   |
|--|---|---|---|---|
|  | 1 | 2 | . | 7 |
|--|---|---|---|---|

**(48) 平均 CBR(実数)**

平均 CBR を入力する。整数部 3 桁まで、小数点以下 1 桁の実数として入力する(単位は%)。

例：平均 CBR51.6% →

|  |   |   |   |   |
|--|---|---|---|---|
|  | 5 | 1 | . | 6 |
|--|---|---|---|---|

**(49) 締固め度(実数)**

修正 CBR 試験の締固め度を整数部 2 桁までで入力する(単位は%)。

例：締固め度 90% →

|   |   |
|---|---|
| 9 | 0 |
|---|---|

**(50) 修正 CBR(実数)**

上記の締固め度に対応した修正 CBR を入力する。整数部 3 桁まで、小数点以下 1 桁の実数として入力する(単位は%)。

例：修正 CBR 30.3% →

|  |   |   |   |   |
|--|---|---|---|---|
|  | 3 | 0 | . | 3 |
|--|---|---|---|---|

**(51) コーン指数試験突固め回数(整数)**

締固めた土のコーン指数試験の突固め回数を整数部は 2 桁までで入力する(単位は回/層)。

例：突固め回数 92 回/層 →

|   |   |
|---|---|
| 9 | 2 |
|---|---|

**(52) コーン指数(実数)**

コーン指数を入力する。整数部 4 桁まで、小数点以下 1 桁の実数として入力する(単位は kN/m<sup>2</sup>)。

例：コーン指数 4.2 →

|  |  |  |  |   |   |   |
|--|--|--|--|---|---|---|
|  |  |  |  | 4 | . | 2 |
|--|--|--|--|---|---|---|

**(53) その他(文字)**

その他の試験値を入力する場合は、項目名(単位を含む)と試験値を入力する。

例:透水係数 k 1.5E-03 (cm/s) →

|              |
|--------------|
| 透水係数 k(cm/s) |
|--------------|

|         |
|---------|
| 1.5E-03 |
|---------|

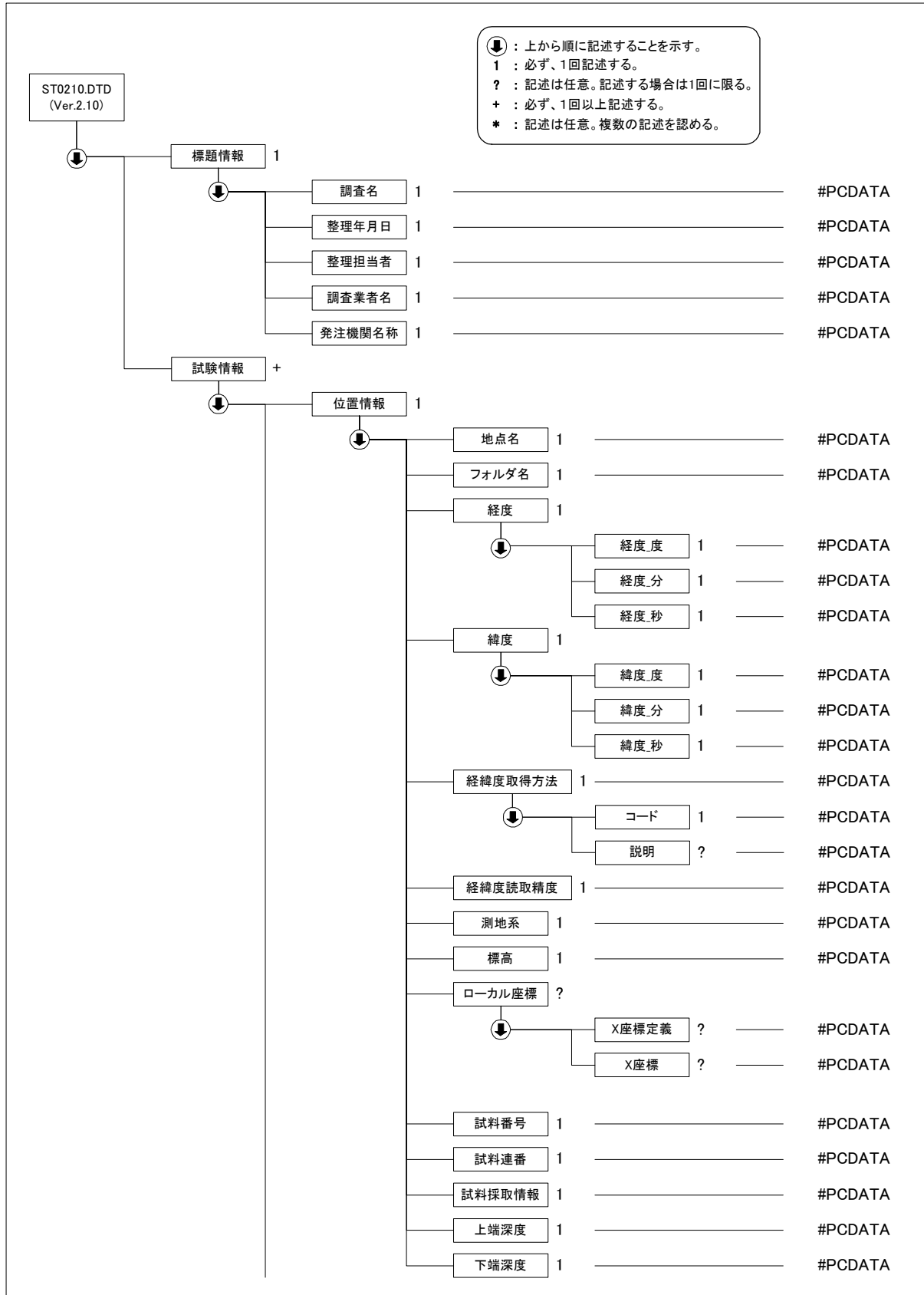
**(54) コメント(文字)**

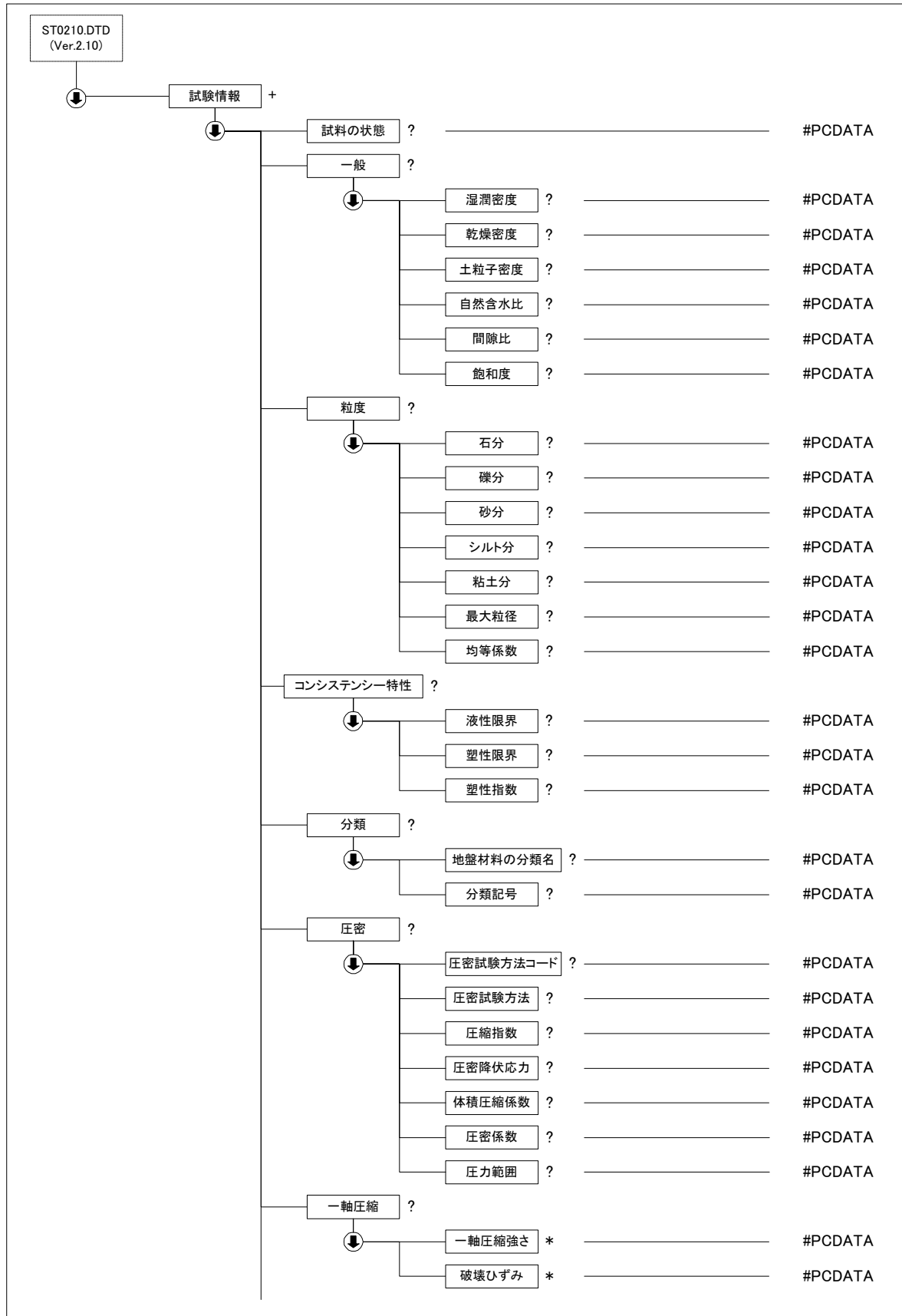
特記事項等について任意に入力する。

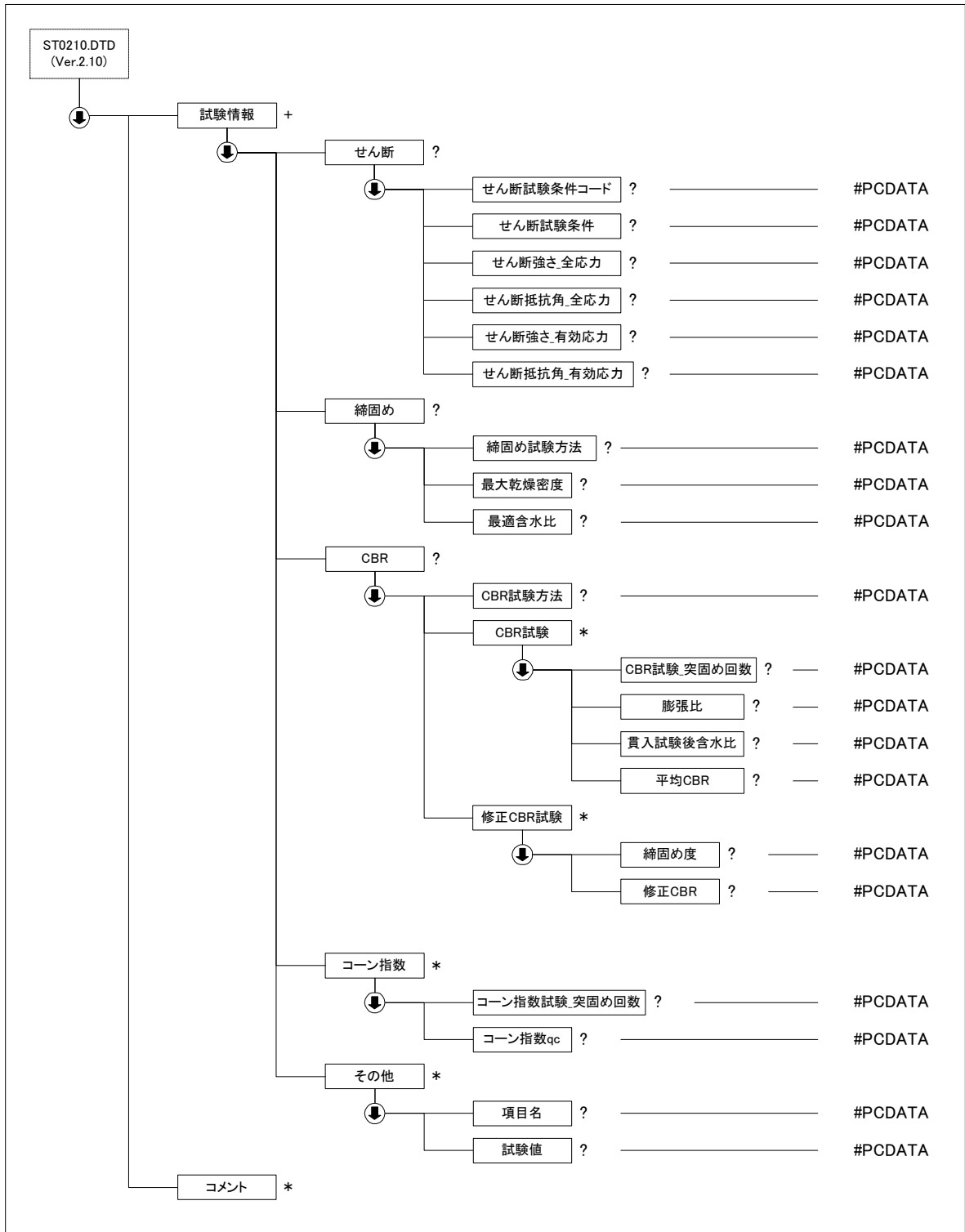
例:CD 三軸試験は、自然状態の湿潤密度に締固めた供試体で実施した。 →

|                                  |
|----------------------------------|
| CD 三軸試験は、自然状態の湿潤密度に締固めた供試体で実施した。 |
|----------------------------------|

### 3 土質試験結果一覧表データの構造図







#### 4 土質試験結果一覧表データの定義内容

土質試験結果一覧表データの DTD(ST0210.DTD)を以下に示す。

```

<!--*****-->
<!-- ST0210.DTD DTD バージョン 2.10 -->
<!--*****-->

<!ELEMENT SOILTESTLIST ( 標題情報, 試験情報+, コメント*)>
<!ATTLIST SOILTESTLIST DTD_version CDATA #FIXED "2.10">

<!--*****-->
<!-- 標題情報 -->
<!--*****-->
<!ELEMENT 標題情報 ( 調査名, 整理年月日, 整理担当者, 調査業者名, 発注機関名称)>
  <!ELEMENT 調査名 (#PCDATA)>
  <!ELEMENT 整理年月日 (#PCDATA)>
  <!ELEMENT 整理担当者 (#PCDATA)>
  <!ELEMENT 調査業者名 (#PCDATA)>
  <!ELEMENT 発注機関名称 (#PCDATA)>
<!--*****-->
<!-- 試験情報 -->
<!--*****-->
<!ELEMENT 試験情報 ( 位置情報, 試料の状態?, 一般?, 粒度?, コンシステンシー特性?, 分類?, 圧密?, 一軸圧縮?, せん断?, 締固め?, CBR?, コーン指数*, その他*)>
  <!ELEMENT 位置情報 ( 地点名, フォルダ名, 経度, 緯度, 経緯度取得方法, 経緯度読取精度, 測地系, 標高, ローカル座標*, 試料番号, 試料連番, 試料採取情報, 上端深度, 下端深度)>
    <!ELEMENT 地点名 (#PCDATA)>
    <!ELEMENT フォルダ名 (#PCDATA)>
    <!ELEMENT 経度 ( 経度_度, 経度_分, 経度_秒)>
      <!ELEMENT 経度_度 (#PCDATA)>
      <!ELEMENT 経度_分 (#PCDATA)>
      <!ELEMENT 経度_秒 (#PCDATA)>
    <!ELEMENT 緯度 ( 緯度_度, 緯度_分, 緯度_秒)>
      <!ELEMENT 緯度_度 (#PCDATA)>
      <!ELEMENT 緯度_分 (#PCDATA)>
      <!ELEMENT 緯度_秒 (#PCDATA)>
    <!ELEMENT 経緯度取得方法 ( 経緯度取得方法_コード, 経緯度取得方法_説明?)>
      <!ELEMENT 経緯度取得方法_コード (#PCDATA)>
      <!ELEMENT 経緯度取得方法_説明 (#PCDATA)>
    <!ELEMENT 経緯度読取精度 (#PCDATA)>
    <!ELEMENT 測地系 (#PCDATA)>
    <!ELEMENT 標高 (#PCDATA)>
    <!ELEMENT ローカル座標 ( 座標定義?, 座標?)>
      <!ELEMENT 座標定義 (#PCDATA)>
      <!ELEMENT 座標 (#PCDATA)>
    <!ELEMENT 試料番号 (#PCDATA)>
    <!ELEMENT 試料連番 (#PCDATA)>
    <!ELEMENT 試料採取情報 (#PCDATA)>
    <!ELEMENT 上端深度 (#PCDATA)>
    <!ELEMENT 下端深度 (#PCDATA)>
  <!ELEMENT 試料の状態 (#PCDATA)>
  <!ELEMENT 一般 ( 湿潤密度?, 乾燥密度?, 土粒子密度?, 自然含水比?, 間隙比?, 飽和度?)>
    <!ELEMENT 湿潤密度 (#PCDATA)>
    <!ELEMENT 乾燥密度 (#PCDATA)>
    <!ELEMENT 土粒子密度 (#PCDATA)>
    <!ELEMENT 自然含水比 (#PCDATA)>
    <!ELEMENT 間隙比 (#PCDATA)>
    <!ELEMENT 飽和度 (#PCDATA)>
  <!ELEMENT 粒度 ( 石分?, 礫分?, 砂分?, シルト分?, 粘土分?, 最大粒径?, 均等係数?)>
    <!ELEMENT 石分 (#PCDATA)>
    <!ELEMENT 礫分 (#PCDATA)>

```

```

<!ELEMENT 砂分 (#PCDATA)>
<!ELEMENT シルト分 (#PCDATA)>
<!ELEMENT 粘土分 (#PCDATA)>
<!ELEMENT 最大粒径 (#PCDATA)>
<!ELEMENT 均等係数 (#PCDATA)>
<!ELEMENT コンシステンシー特性 (液性限界?, 塑性限界?, 塑性指数?)>
  <!ELEMENT 液性限界 (#PCDATA)>
  <!ELEMENT 塑性限界 (#PCDATA)>
  <!ELEMENT 塑性指数 (#PCDATA)>
<!ELEMENT 分類 (地盤材料の分類名?, 分類記号?)>
  <!ELEMENT 地盤材料の分類名 (#PCDATA)>
  <!ELEMENT 分類記号 (#PCDATA)>
<!ELEMENT 圧密 (圧密試験方法コード?, 圧密試験方法?, 圧縮指数?, 圧密降伏応力?, 体積圧縮係数?, 圧密係数?, 圧力範囲?)>
  <!ELEMENT 圧密試験方法コード (#PCDATA)>
  <!ELEMENT 圧密試験方法 (#PCDATA)>
  <!ELEMENT 圧縮指数 (#PCDATA)>
  <!ELEMENT 圧密降伏応力 (#PCDATA)>
  <!ELEMENT 体積圧縮係数 (#PCDATA)>
  <!ELEMENT 圧密係数 (#PCDATA)>
  <!ELEMENT 圧力範囲 (#PCDATA)>
<!ELEMENT 一軸圧縮 (一軸圧縮強さ*, 破壊ひずみ*)>
  <!ELEMENT 一軸圧縮強さ (#PCDATA)>
  <!ELEMENT 破壊ひずみ (#PCDATA)>
<!ELEMENT せん断 (せん断試験条件コード?, せん断試験条件?, せん断強さ_全応力?, せん断抵抗角_全応力?, せん断強さ_有効応力?, せん断抵抗角_有効応力?)>
  <!ELEMENT せん断試験条件コード (#PCDATA)>
  <!ELEMENT せん断試験条件 (#PCDATA)>
  <!ELEMENT せん断強さ_全応力 (#PCDATA)>
  <!ELEMENT せん断抵抗角_全応力 (#PCDATA)>
  <!ELEMENT せん断強さ_有効応力 (#PCDATA)>
  <!ELEMENT せん断抵抗角_有効応力 (#PCDATA)>
<!ELEMENT 締固め (締固め試験方法?, 最大乾燥密度?, 最適含水比?)>
  <!ELEMENT 締固め試験方法 (#PCDATA)>
  <!ELEMENT 最大乾燥密度 (#PCDATA)>
  <!ELEMENT 最適含水比 (#PCDATA)>
<!ELEMENT CBR (CBR 試験方法?, CBR 試験*, 修正 CBR 試験*)>
  <!ELEMENT CBR 試験方法 (#PCDATA)>
  <!ELEMENT CBR 試験 (CBR 試験_突固め回数?, 膨張比?, 貫入試験後含水比?, 平均 CBR?)>
    <!ELEMENT CBR 試験_突固め回数 (#PCDATA)>
    <!ELEMENT 膨張比 (#PCDATA)>
    <!ELEMENT 貫入試験後含水比 (#PCDATA)>
    <!ELEMENT 平均 CBR (#PCDATA)>
  <!ELEMENT 修正 CBR 試験 (締固め度?, 修正 CBR?)>
    <!ELEMENT 締固め度 (#PCDATA)>
    <!ELEMENT 修正 CBR (#PCDATA)>
<!ELEMENT コーン指数 (コーン指数試験_突固め回数?, コーン指数 qc?)>
  <!ELEMENT コーン指数試験_突固め回数 (#PCDATA)>
  <!ELEMENT コーン指数 qc (#PCDATA)>
<!ELEMENT その他 (項目名?, 試験値?)>
  <!ELEMENT 項目名 (#PCDATA)>
  <!ELEMENT 試験値 (#PCDATA)>
<!--*****-->
<!--          コメント          -->
<!--*****-->
<!ELEMENT コメント (#PCDATA)>

```

## 5 土質試験結果一覧表データの記入例

土質試験結果一覧表データ(STLIST.XML)の記入例を以下に示す。

```

<?xml version="1.0" encoding="Shift_JIS"?>
<!DOCTYPE SOILTESTLIST SYSTEM "ST0210.DTD">
<SOILTESTLIST DTD_version="2.10">

  <標題情報>
    <調査名>〇〇地区土質調査(その2)</調査名>
    <整理年月日>2000-05-28</整理年月日>
    <整理担当者>安全太郎</整理担当者>
    <調査業者名>株式会社〇〇コンサルタンツ</調査業者名>
    <発注機関名称>〇日本高速道路株式会社〇〇支社△△事務所</発注機関名称>
  </標題情報>
  <試験情報>
    <位置情報>
      <地点名>B-1</地点名>
      <フォルダ名>BRG0001</フォルダ名>
      <経度>
        <経度_度>135</経度_度>
        <経度_分>35</経度_分>
        <経度_秒>58.2000</経度_秒>
      </経度>
      <緯度>
        <緯度_度>34</緯度_度>
        <緯度_分>59</緯度_分>
        <緯度_秒>53.2000</緯度_秒>
      </緯度>
      <経緯度取得方法>
        <経緯度取得方法_コード>02</経緯度取得方法_コード>
        <経緯度取得方法_説明>1,000分の1地形図を0.1mm単位で読み取り</経緯度取得方法_説明>
      </経緯度取得方法>
      <経緯度読取精度>1</経緯度読取精度>
      <測地系>0</測地系>
      <標高>0.23</標高>
      <ローカル座標>
        <座標定義>STA、KP区分</座標定義>
        <座標>1</座標>
      </ローカル座標>
      <ローカル座標>
        <座標定義>ST1</座標定義>
        <座標>100</座標>
      </ローカル座標>
      <ローカル座標>
        <座標定義>ST2</座標定義>
        <座標>10</座標>
      </ローカル座標>
      <ローカル座標>
        <座標定義>STD</座標定義>
        <座標>2.0</座標>
      </ローカル座標>
      <ローカル座標>
        <座標定義>上下線</座標定義>
        <座標>1</座標>
      </ローカル座標>
      <試料番号>L001</試料番号>
      <試料連番>1</試料連番>
      <試料採取情報>0</試料採取情報>
      <上端深度>3.00</上端深度>
      <下端深度>3.70</下端深度>
    </位置情報>
  </試験情報>
</SOILTESTLIST>

```

<試料の状態>1</試料の状態>  
<一般>  
<湿潤密度>1.953</湿潤密度>  
<乾燥密度>1.652</乾燥密度>  
<土粒子密度>2.672</土粒子密度>  
<自然含水比>18.2</自然含水比>  
<間隙比>0.167</間隙比>  
<飽和度>78.8</飽和度>  
</一般>  
<粒度>  
<石分>0.0</石分>  
<礫分>28.5</礫分>  
<砂分>45.9</砂分>  
<シルト分>20.4</シルト分>  
<粘土分>5.2</粘土分>  
<最大粒径>19.000</最大粒径>  
<均等係数>59.0</均等係数>  
</粒度>  
<分類>  
<地盤材料の分類名>細粒分質礫質砂</地盤材料の分類名>  
<分類記号>SFG</分類記号>  
</分類>  
<せん断>  
<せん断試験条件コード>B0524</せん断試験条件コード>  
<せん断試験条件></せん断試験条件>  
<せん断強さ\_全応力>36.9</せん断強さ\_全応力>  
<せん断抵抗角\_全応力>37.4</せん断抵抗角\_全応力>  
<せん断強さ\_有効応力></せん断強さ\_有効応力>  
<せん断抵抗角\_有効応力></せん断抵抗角\_有効応力>  
</せん断>  
<その他>  
<項目名>透水係数 k (cm/s)</項目名>  
<試験値>1.5E-03</試験値>  
</その他>  
</試験情報>  
<試験情報>  
<位置情報>  
<地点名>B-1</地点名>  
<フォルダ名>BRG0001</フォルダ名>  
<経度>  
<経度\_度>135</経度\_度>  
<経度\_分>35</経度\_分>  
<経度\_秒>58.2000</経度\_秒>  
</経度>  
<緯度>  
<緯度\_度>34</緯度\_度>  
<緯度\_分>59</緯度\_分>  
<緯度\_秒>53.2000</緯度\_秒>  
</緯度>  
<経緯度取得方法>  
<経緯度取得方法\_コード>02</経緯度取得方法\_コード>  
<経緯度取得方法\_説明>1,000分の1地形図を0.1mm単位で読み取り</経緯度取得方法\_説明>  
</経緯度取得方法>  
<経緯度読取精度>1</経緯度読取精度>  
<測地系>0</測地系>  
<標高>0.23</標高>  
<ローカル座標>  
<座標定義>X</座標定義>  
<座標>3000.000</座標>  
<ローカル座標>  
<座標定義>STA、KP区分</座標定義>  
<座標>1</座標>



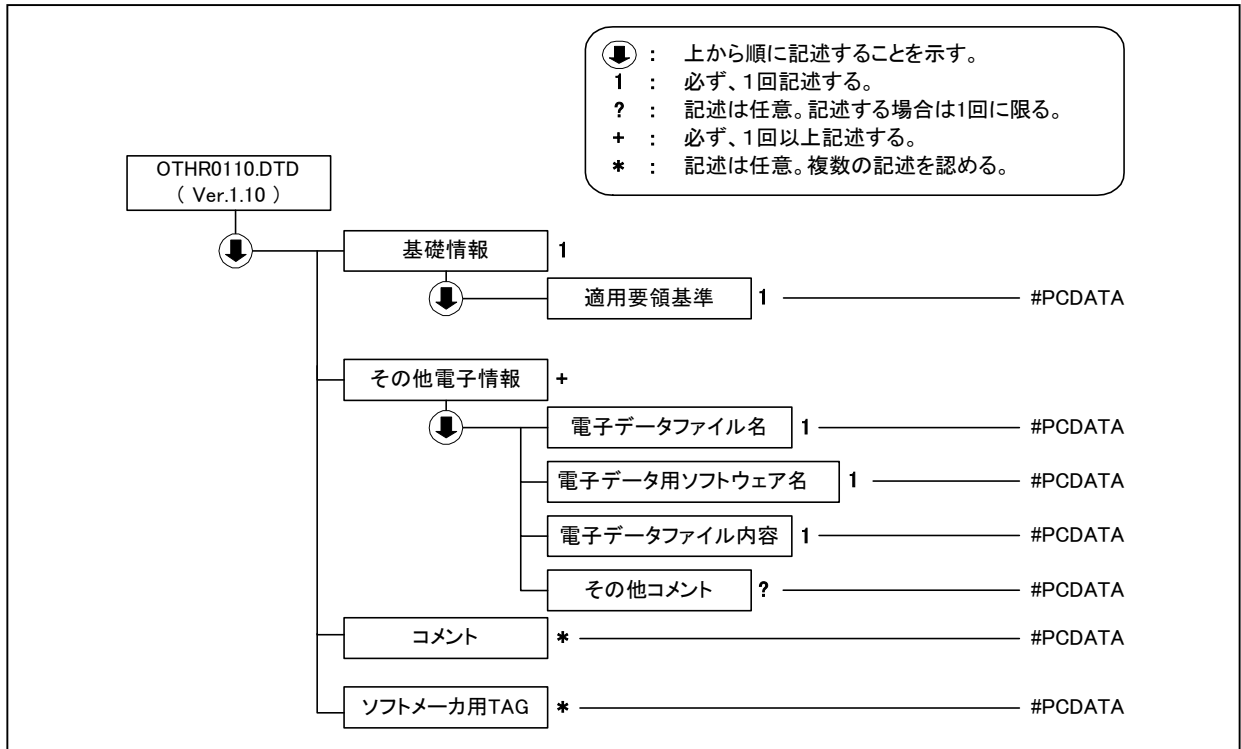
</ローカル座標>  
<ローカル座標>  
<座標定義>ST1</座標定義>  
<座標>250</座標>  
</ローカル座標>  
<ローカル座標>  
<座標定義>ST2</座標定義>  
<座標>10</座標>  
</ローカル座標>  
<ローカル座標>  
<座標定義>STD</座標定義>  
<座標>0</座標>  
</ローカル座標>  
<ローカル座標>  
<座標定義>上下線</座標定義>  
<座標>0</座標>  
</ローカル座標>  
<試料番号>L002</試料番号>  
<試料連番>2</試料連番>  
<試料採取情報>0</試料採取情報>  
<上端深度>9.00</上端深度>  
<下端深度>9.80</下端深度>  
</位置情報>  
<試料の状態>1</試料の状態>  
<一般>  
<湿潤密度>1.771</湿潤密度>  
<乾燥密度>1.241</乾燥密度>  
<土粒子密度>2.687</土粒子密度>  
<自然含水比>42.7</自然含水比>  
<間隙比>1.165</間隙比>  
<飽和度>98.5</飽和度>  
</一般>  
<粒度>  
<石分>0.0</石分>  
<礫分>0.0</礫分>  
<砂分>24.3</砂分>  
<シルト分>56.6</シルト分>  
<粘土分>19.2</粘土分>  
<最大粒径>0.850</最大粒径>  
<均等係数></均等係数>  
</粒度>  
<コンシステンシー特性>  
<液性限界>48.3</液性限界>  
<塑性限界>27.6</塑性限界>  
<塑性指数>20.7</塑性指数>  
</コンシステンシー特性>  
<分類>  
<地盤材料の分類名>砂質粘土</地盤材料の分類名>  
<分類記号>CLS</分類記号>  
</分類>  
<圧密>  
<圧密試験方法コード>A1217</圧密試験方法コード>  
<圧密試験方法></圧密試験方法>  
<圧縮指数>0.395</圧縮指数>  
<圧密降伏応力>110</圧密降伏応力>  
<体積圧縮係数></体積圧縮係数>  
<圧密係数></圧密係数>  
<圧力範囲></圧力範囲>  
</圧密>  
<一軸圧縮>  
<一軸圧縮強さ>75.2</一軸圧縮強さ>  
<一軸圧縮強さ>71.0</一軸圧縮強さ>  
<破壊ひずみ>3.2</破壊ひずみ>

<破壊ひずみ>3.6</破壊ひずみ>  
</一軸圧縮>  
<せん断>  
<せん断試験条件コード>B0521</せん断試験条件コード>  
<せん断試験条件></せん断試験条件>  
<せん断強さ\_全応力>40.2</せん断強さ\_全応力>  
<せん断抵抗角\_全応力>5.40</せん断抵抗角\_全応力>  
<せん断強さ\_有効応力></せん断強さ\_有効応力>  
<せん断抵抗角\_有効応力></せん断抵抗角\_有効応力>  
</せん断>  
<その他>  
<項目名>透水係数 k (cm/s)</項目名>  
<試験値>5.6E-04</試験値>  
</その他>  
</試験情報>  
  
<試験情報>  
<位置情報>  
<地点名>S-1</地点名>  
<フォルダ名>SIT0001</フォルダ名>  
<経度>  
<経度\_度>135</経度\_度>  
<経度\_分>35</経度\_分>  
<経度\_秒>56.9000</経度\_秒>  
</経度>  
<緯度>  
<緯度\_度>34</緯度\_度>  
<緯度\_分>59</緯度\_分>  
<緯度\_秒>58.7000</緯度\_秒>  
</緯度>  
<経緯度取得方法>  
<経緯度取得方法\_コード>02</経緯度取得方法\_コード>  
<経緯度取得方法\_説明>1,000分の1地形図を0.1mm単位で読み取り</経緯度取得方法\_説明>  
</経緯度取得方法>  
<経緯度読取精度>1</経緯度読取精度>  
<測地系>0</測地系>  
<標高>5.38</標高>  
<試料番号>D001</試料番号>  
<試料連番>1</試料連番>  
<試料採取情報>1</試料採取情報>  
<上端深度>0.50</上端深度>  
<下端深度>1.00</下端深度>  
</位置情報>  
<粒度>  
<石分>25.0</石分>  
<礫分>73.0</礫分>  
<砂分>19.0</砂分>  
<シルト分>6.0</シルト分>  
<粘土分>2.0</粘土分>  
<最大粒径>300</最大粒径>  
<均等係数>127</均等係数>  
</粒度>  
<分類>  
<地盤材料の分類名>細粒分まじり砂質礫</地盤材料の分類名>  
<分類記号>GS-F</分類記号>  
</分類>  
<締固め>  
<締固め試験方法>E-c</締固め試験方法>  
<最大乾燥密度>1.950</最大乾燥密度>  
<最適含水比>20.5</最適含水比>  
</締固め>  
<CBR>  
<CBR試験方法>締固めた土</CBR試験方法>

<CBR 試験>  
<CBR 試験\_突固め回数>92</CBR 試験\_突固め回数>  
<膨張比>-0.14</膨張比>  
<貫入試験後含水比>12.7</貫入試験後含水比>  
<平均 CBR>51.6</平均 CBR>  
</CBR 試験>  
<CBR 試験>  
<CBR 試験\_突固め回数>42</CBR 試験\_突固め回数>  
<膨張比>-0.14</膨張比>  
<貫入試験後含水比>12.7</貫入試験後含水比>  
<平均 CBR>43.4</平均 CBR>  
</CBR 試験>  
<CBR 試験>  
<CBR 試験\_突固め回数>17</CBR 試験\_突固め回数>  
<膨張比>-0.02</膨張比>  
<貫入試験後含水比>12.2</貫入試験後含水比>  
<平均 CBR>29.2</平均 CBR>  
</CBR 試験>  
<修正 CBR 試験>  
<締固め度>90</締固め度>  
<修正 CBR>30.3</修正 CBR>  
</修正 CBR 試験>  
<修正 CBR 試験>  
<締固め度>95</締固め度>  
<修正 CBR>42.2</修正 CBR>  
</修正 CBR 試験>  
</CBR>  
<コーン指数>  
<コーン指数試験\_突固め回数>10</コーン指数試験\_突固め回数>  
<コーン指数 qc>4.2</コーン指数 qc>  
</コーン指数>  
<コーン指数>  
<コーン指数試験\_突固め回数>25</コーン指数試験\_突固め回数>  
<コーン指数 qc>2.9</コーン指数 qc>  
</コーン指数>  
<コーン指数>  
<コーン指数試験\_突固め回数>55</コーン指数試験\_突固め回数>  
<コーン指数 qc>2.6</コーン指数 qc>  
</コーン指数>  
<コーン指数>  
<コーン指数試験\_突固め回数>90</コーン指数試験\_突固め回数>  
<コーン指数 qc>2.1</コーン指数 qc>  
</コーン指数>  
</試験情報>  
  
<コメント></コメント>  
</SOILTESTLIST>

## 付属資料9 その他管理ファイル

### 1 その他管理ファイルの構造図



## 2 その他管理ファイルの定義内容

その他管理ファイルの DTD(OTHR0110.DTD)を以下に示す。

```

<!--*****-->
<!-- OTHR0110.DTD DTDバージョン:1.10 -->
<!--*****-->

<!ELEMENT OTHERFILES (基礎情報, その他電子情報+, コメント*, ソフトメーカー用 TAG*)>
<!ATTLIST OTHERFILES DTD_version CDATA #FIXED "1.10">

<!--*****-->
<!--          基礎情報          -->
<!--*****-->
<!ELEMENT 基礎情報 (適用要領基準)>
  <!ELEMENT 適用要領基準 (#PCDATA)>

<!--*****-->
<!--          その他電子情報          -->
<!--*****-->
<!ELEMENT その他電子情報 (電子データファイル名, 電子データ用ソフトウェア名, 電子データファイル内容, その他コメント?)>
  <!ELEMENT 電子データファイル名 (#PCDATA)>
  <!ELEMENT 電子データ用ソフトウェア名 (#PCDATA)>
  <!ELEMENT 電子データファイル内容 (#PCDATA)>
  <!ELEMENT その他コメント (#PCDATA)>

<!--*****-->
<!--          コメント          -->
<!--*****-->
<!ELEMENT コメント (#PCDATA)>

<!ELEMENT ソフトメーカー用 TAG (#PCDATA)>
  
```

### 3 その他管理ファイルの記入例

その他管理ファイル(OTHRFLS.XML)の記入例を以下に示す。

```
<?xml version="1.0" encoding="Shift_JIS"?>
<!DOCTYPE OTHERFILES SYSTEM "OTHR0110.DTD">

<OTHERFILES DTD_version="1.10">

<基礎情報>
  <適用要領基準>NEXCO 土質地質調査編 201507</適用要領基準>
</基礎情報>

<その他電子情報>
  <電子データファイル名>D_LIST1.TXT</電子データファイル名>
  <電子データ用ソフトウェア名>液状化解析ツール Ver. 1.20</電子データ用ソフトウェア名>
  <電子データファイル内容>液状化解析結果その2</電子データファイル内容>
  <その他コメント>2個あるうちの1</その他コメント>
</その他電子情報>

<その他電子情報>
  <電子データファイル名>D_LIST2.TXT</電子データファイル名>
  <電子データ用ソフトウェア名>液状化解析ツール Ver. 1.20</電子データ用ソフトウェア名>
  <電子データファイル内容>液状化解析結果その2</電子データファイル内容>
  <その他コメント>2個あるうちの2</その他コメント>
</その他電子情報>

<その他電子情報>
  <電子データファイル名>B14_0001.JPG</電子データファイル名>
  <電子データ用ソフトウェア名>ポアホール画像管理システム Ver. 1.20</電子データ用ソフトウェア名>
  <電子データファイル内容>ポアホール写真</電子データファイル内容>
  <その他コメント>横孔連続写真もあり</その他コメント>
</その他電子情報>

<ソフトメーカー用TAG></ソフトメーカー用TAG>

</OTHERFILES>
```