

(19) 日本国特許庁(JP)

(12) 特許公報(B1)

(11) 特許番号

特許第6595134号
(P6595134)

(45) 発行日 令和1年10月23日(2019.10.23)

(24) 登録日 令和1年10月4日(2019.10.4)

(51) Int. Cl. F I
E O 1 F 15/06 (2006.01) E O 1 F 15/06 A

請求項の数 12 (全 20 頁)

<p>(21) 出願番号 特願2019-25330 (P2019-25330)</p> <p>(22) 出願日 平成31年2月15日 (2019. 2. 15)</p> <p>審査請求日 平成31年2月15日 (2019. 2. 15)</p> <p>早期審査対象出願</p>	<p>(73) 特許権者 301031392 国立研究開発法人土木研究所 茨城県つくば市南原 1 番地 6</p> <p>(73) 特許権者 507194017 株式会社高速道路総合技術研究所 東京都町田市忠生一丁目 4 番地 1</p> <p>(73) 特許権者 000231110 J F E 建材株式会社 東京都港区港南一丁目 2 番 7 0 号</p> <p>(73) 特許権者 000192615 神鋼建材工業株式会社 兵庫県尼崎市丸島町 4 6 番地</p> <p>(73) 特許権者 000006839 日鉄建材株式会社 東京都千代田区外神田四丁目 1 4 番 1 号 最終頁に続く</p>
--	--

(54) 【発明の名称】 間隔材及び道路防護柵

(57) 【特許請求の範囲】

【請求項 1】

ワイヤケーブルを通すためのスリットが形成されたケーブル式道路防護柵用の支柱に用いられる前記ワイヤケーブルの高さを保持するための間隔材であって、

第 1 の方向において前記スリットに脱着可能な形状を有し、第 2 の方向において前記スリットに脱着不能な形状を有する係合部と、

前記係合部を内面側に備え、外面側において前記スリットの幅より大きな幅寸法を有する本体部と、

を備えることを特徴とする間隔材。

【請求項 2】

前記係合部を前記ケーブル式道路防護柵用の支柱の内面側から遠ざける方向に、弾性力を生じさせる弾性部を備えることを特徴とする請求項 1 に記載の間隔材。

【請求項 3】

前記弾性部が、前記第 1 の方向においては前記ケーブル式道路防護柵用の支柱の内面側に接触せず、前記第 2 の方向においては前記ケーブル式道路防護柵用の支柱の内面側に接触して弾性変形することを特徴とする請求項 2 に記載の間隔材。

【請求項 4】

前記本体部若しくは前記係合部の、前記間隔材をケーブル式道路防護柵用の支柱に取り付けた状態において前記ケーブル式道路防護柵用の支柱に対向する位置に、凸部が形成されていることを特徴とする請求項 1 に記載の間隔材。

【請求項 5】

飛散防止用索体を通すための挿通孔が前記本体部若しくは前記係合部に形成されていることを特徴とする請求項 1 から 4 の何れかに記載の間隔材。

【請求項 6】

前記本体部の外面側に、前記挿通孔が形成された挿通孔形成部を備えることを特徴とする請求項 5 に記載の間隔材。

【請求項 7】

前記本体部の上端部若しくは下端部において、ワイヤケーブルを受け入れる切り欠き部が形成されていることを特徴とする請求項 1 から 6 の何れかに記載の間隔材。

【請求項 8】

前記第 1 の方向が、略水平であることを特徴とする請求項 1 から 7 の何れかに記載の間隔材。

【請求項 9】

前記第 1 の方向と前記第 2 の方向の相対角度が、略 90°であることを特徴とする請求項 1 から 8 の何れかに記載の間隔材。

【請求項 10】

請求項 1 から 9 の何れかに記載の間隔材を備えたケーブル式道路防護柵用の支柱を備えることを特徴とするケーブル式道路防護柵。

【請求項 11】

前記ケーブル式道路防護柵用の支柱の先端に、キャップ部材が設けられ、当該キャップ部材と前記間隔材が、飛散防止用索体によって連結されていることを特徴とする請求項 10 に記載のケーブル式道路防護柵。

【請求項 12】

前記飛散防止用索体が、前記ケーブル式道路防護柵の最上段のワイヤケーブル若しくは最下段のワイヤケーブルに対して取り付けられていることを特徴とする請求項 11 に記載のケーブル式道路防護柵。

【発明の詳細な説明】

【技術分野】

【0001】

本発明は、道路防護柵及びこれに用いられる間隔材に関する。

【背景技術】

【0002】

道路の安全性を高める施設として、ガードレールやガードケーブルなどの道路防護柵が汎用されている。

道路防護柵は、主として、走行車両が対向車線や歩道などに逸脱するのを防ぐために車道に沿って設置するための柵状の施設であり、車道に沿ってビームや索体が支柱によって支持されている構造を基本態様とした施設である。

これに関し、ケーブル式の道路防護柵に関する従来技術が特許文献 1～3 によって開示されている。

【先行技術文献】

【特許文献】

【0003】

【特許文献 1】特開 2011 - 208491 号公報

【特許文献 2】特開 2012 - 012809 号公報

【特許文献 3】特開 2012 - 052322 号公報

【発明の概要】

【発明が解決しようとする課題】

【0004】

特許文献 1～3 で開示されるケーブル式の道路防護柵は、その設計思想として、車両衝突時等において道路防護柵の支柱が破壊若しくは変形することでその衝突エネルギーを吸

10

20

30

40

50

収させつつ、ケーブルによって車両の突破を防止させるものである。これにより、例えば対向車線への車両の飛び出しによる重大事故の発生を防止させつつ、当該車両への衝撃等も軽減させ得るものである。

特許文献 1～3 で開示されるケーブル式の道路防護柵は、その基本態様として、ケーブルが、スリットが形成された支柱によって保持される（ケーブルが拘束されることなく遊動的に保持される）ものである。そのために、支柱には、ケーブルのたわみによる垂れ下がりを抑止し、ケーブルの高さ及び間隔を保持する間隔材が備えられている。

当該間隔材に関し、特許文献 1～3 のケーブル式の道路防護柵では、支柱の内部に挿入されるものや、支柱のスリットに対して嵌合させるものが開示されている。これらの間隔材は、何れも支柱の上部からスライドさせるように取り付けるものであるため、各ケーブルと各間隔材を順番に支柱の上部から取り付ける必要がある。従って、施工手順等における自由度が低いという問題があった。

【 0 0 0 5 】

本発明は、上記の点に鑑み、ワイヤケーブルを通すためのスリットが形成されたケーブル式道路防護柵用の支柱に用いられる間隔材であって、その取り付け作業の作業性に優れ、且つ、作業手順等の自由度が高い間隔材を提供することを目的とする。

【課題を解決するための手段】

【 0 0 0 6 】

（構成 1）

ワイヤケーブルを通すためのスリットが形成されたケーブル式道路防護柵用の支柱に用いられる間隔材であって、第 1 の方向において前記スリットに脱着可能な形状を有し、第 2 の方向において前記スリットに脱着不能な形状を有する係合部と、前記係合部を内面側に備え、外面側において前記スリットの幅より大きな幅寸法を有する本体部と、を備えることを特徴とする間隔材。

【 0 0 0 7 】

（構成 2）

前記係合部を前記ケーブル式道路防護柵用の支柱の内面側から遠ざける方向に、弾性力を生じさせる弾性部を備えることを特徴とする構成 1 に記載の間隔材。

【 0 0 0 8 】

（構成 3）

前記弾性部が、前記第 1 の方向においては前記ケーブル式道路防護柵用の支柱の内面側に接触せず、前記第 2 の方向においては前記ケーブル式道路防護柵用の支柱の内面側に接触して弾性変形することを特徴とする構成 2 に記載の間隔材。

【 0 0 0 9 】

（構成 4）

前記本体部若しくは前記係合部の、前記間隔材をケーブル式道路防護柵用の支柱に取り付けた状態において前記ケーブル式道路防護柵用の支柱に対向する位置に、凸部が形成されていることを特徴とする構成 1 に記載の間隔材。

【 0 0 1 0 】

（構成 5）

飛散防止用索体を通すための挿通孔が前記本体部若しくは前記係合部に形成されていることを特徴とする構成 1 から 4 の何れかに記載の間隔材。

【 0 0 1 1 】

（構成 6）

前記本体部の外面側に、前記挿通孔が形成された挿通孔形成部を備えることを特徴とする構成 5 に記載の間隔材。

【 0 0 1 2 】

（構成 7）

前記本体部の上端部若しくは下端部において、ワイヤケーブルを受け入れる切り欠き部が形成されていることを特徴とする構成 1 から 6 の何れかに記載の間隔材。

【 0 0 1 3 】

(構成 8)

前記第 1 の方向が、略水平であることを特徴とする構成 1 から 7 の何れかに記載の間隔材。

【 0 0 1 4 】

(構成 9)

前記第 1 の方向と前記第 2 の方向の相対角度が、略 90°であることを特徴とする構成 1 から 8 の何れかに記載の間隔材。

【 0 0 1 5 】

(構成 10)

構成 1 から 9 の何れかに記載の間隔材を備えたケーブル式道路防護柵用の支柱を備えることを特徴とするケーブル式道路防護柵。

10

【 0 0 1 6 】

(構成 11)

前記ケーブル式道路防護柵用の支柱の先端に、キャップ部材が設けられ、当該キャップ部材と前記間隔材が、飛散防止用索体によって連結されていることを特徴とする構成 10 に記載のケーブル式道路防護柵。

【 0 0 1 7 】

(構成 12)

前記飛散防止用索体が、前記ケーブル式道路防護柵の最上段のワイヤケーブル若しくは最下段のワイヤケーブルに対して取り付けられていることを特徴とする構成 11 に記載のケーブル式道路防護柵。

20

【 発明の効果 】

【 0 0 1 8 】

本発明の間隔材によれば、第 1 の方向において前記スリットに脱着可能な形状を有し、第 2 の方向において前記スリットに脱着不能な形状を有する係合部を備えているため、支柱のスリットに対して第 1 の方向として係合部を挿入した上で、回転させて第 2 の方向とすることにより、間隔材を支柱に対して取り付けることができる。従って、取り付け作業の作業性に優れ、且つ、作業手順等の自由度を高くすることができる。

【 図面の簡単な説明 】

30

【 0 0 1 9 】

【 図 1 】 本発明に係る実施形態 1 の道路防護柵の、中間支柱部分を示す斜視図

【 図 2 】 実施形態 1 の間隔材を示す斜視図

【 図 3 】 実施形態 1 の間隔材を示す各平面図及び断面図

【 図 4 】 実施形態 1 の道路防護柵における、間隔材等を取り付ける前の状態を示す斜視図

【 図 5 】 間隔材等を取り付ける作業を示す図

【 図 6 】 間隔材等を取り付ける作業を示す図

【 図 7 】 間隔材等の取り付けを説明するための、中間支柱の上面側から見た説明図

【 図 8 】 間隔材とワイヤケーブルの位置関係を示す説明図

【 図 9 】 中間支柱の上部付近を示す斜視図

40

【 図 10 】 他の間隔材の一例を示す図

【 図 11 】 実施形態 2 の間隔材を示す各平面図及び断面図

【 図 12 】 実施形態 2 の間隔材を中間支柱に取り付けた状態を示す説明図

【 図 13 】 実施形態 3 の間隔材を示す各平面図及び断面図

【 図 14 】 実施形態 3 の間隔材を中間支柱に取り付けた状態を示す説明図

【 図 15 】 他の例の間隔材を示す各平面図及び断面図

【 図 16 】 他の例の間隔材を中間支柱に取り付けた状態を示す説明図

【 図 17 】 実施形態 4 の間隔材を示す各平面図及び断面図

【 図 18 】 実施形態 4 の間隔材の中間支柱への取り付けを説明するための、中間支柱の上面側から見た図

50

【図 19】実施形態 4 の間隔材を中間支柱に取り付けた状態を示す説明図

【図 20】実施形態 5 の間隔材を示す図

【図 21】実施形態 5 のキャップ部材を示す図

【発明を実施するための形態】

【0020】

以下、本発明の実施態様について、図面を参照しながら具体的に説明する。なお、以下の実施態様は、本発明を具体化する際の形態であって、本発明をその範囲内に限定するものではない。

【0021】

<実施形態 1 >

図 1 は、本発明に係る実施形態 1 の道路防護柵の中間支柱部分を示す斜視図である。

本実施形態の道路防護柵 1 は、ケーブル式の道路防護柵である。ケーブル式道路防護柵は、数百 m を 1 スパンとして、複数のワイヤロープ（ワイヤケーブル）WR を一定長延展し、両端末を端末支柱（不図示）に繫止して張力を与えると共に、端末支柱間に所定の間隔で中間支柱 11 を設置し、ワイヤロープ WR の中間部を支持する構造になっている。本実施形態の道路防護柵 1 における端末支柱や中間支柱等の具体的な構成は、従来（特許文献 1 等）と同様であるため、ここでの説明を省略若しくは簡略化する。

【0022】

中間支柱 11 は、基本態様としてはパイプ状の部材（鋼管）であり、ワイヤロープ WR を保持するためのスリット 11S が上端側から形成される。即ち、スリット 11S は、中間支柱 11 の車両進行方向に沿った両側面に形成されている。

図 1 に示されるように、スリット 11S 部分にワイヤロープ WR が通され、各ワイヤロープ WR の間隔を保持するための間隔材 12 が設置される。中間支柱 11 によるワイヤロープ WR の保持は、ワイヤロープ WR を強固に拘束するものではなく、遊嵌的に保持（ケーブルのたわみによる垂れ下がりを抑止し、ケーブルの高さ及び間隔を保持）するものである。

中間支柱 11 のスリット 11S には、ワイヤロープ WR と間隔材 12 が交互に設置され（本実施形態ではワイヤロープ WR が 5 本と間隔材 12 が 4 つ）、中間支柱 11 の最上部にキャップ部材 13 が嵌められることで、各ワイヤロープ WR が保持される。

【0023】

図 2 は、間隔材 12 を示す斜視図であり、図 2（a）は内面側から見た斜視図、図 2（b）は外面側から見た斜視図である。また、図 3 は、間隔材 12 を示す各平面図及び断面図であり、それぞれ、図 3（a）は側面図、図 3（b）は正面図、図 3（c）は上面図、図 3（d）は図 3（b）の A - A 線における断面図、図 3（e）は図 3（b）の B - B 線における断面図である。

間隔材 12 は、第 1 の方向において中間支柱 11 のスリット 11S に脱着可能な形状を有し、第 2 の方向において中間支柱 11 のスリット 11S に脱着不能な形状を有する係合部 122 と、当該係合部 122 を内面側に備え、外面側においてスリット 11S の幅より大きな幅寸法を有する本体部 121 とを備えている。

また、間隔材 12 の係合部 122 には、飛散防止用索体であるエンドレスワイヤ C1 を通すための挿通孔 H1 が形成されている。

【0024】

本体部 121 は、図 2、3 に示されるように、その基本態様が正面視で略矩形の板状の部材であり、パイプ状の中間支柱 11 の外周に沿う湾曲した形状を有している。本体部 121 の幅寸法（図 3（b）では上下方向）121W は、中間支柱 11 のスリット 11S の幅より大きく形成される。

本体部 121 の上端及び下端部分（図 3（b）では左右の両端）には、ワイヤロープ WR を受け入れる切り欠き部 121n が形成されている。

また、本体部 121 の中央部の内面側にはその上下方向（図 3（b）では左右方向）に伸びる肉厚部 121t が形成されている。肉厚部 121t は、図 7 に示されるように、中

10

20

30

40

50

間支柱 1 1 のスリット 1 1 S にはまるものであり、従ってその幅寸法は、スリット 1 1 S の幅以下に形成される。

【 0 0 2 5 】

係合部 1 2 2 は、本体部 1 2 1 の内面側の中央付近に形成され、接続部 1 2 2 1 と、挿入部 1 2 2 2 とを有している（図 3（c）参照）。

接続部 1 2 2 1 は、肉厚部 1 2 1 t の一部を更に肉厚にしたものであり、挿入部 1 2 2 2 と肉厚部 1 2 1 t を接続する部分である。接続部 1 2 2 1 の幅寸法（図 3（c）においては上下方向の寸法）は、肉厚部 1 2 1 t と同様であり、スリット 1 1 S の幅以下に形成される。また、接続部 1 2 2 1 の高さ寸法（図 3（a）における左右方向の寸法）も、スリット 1 1 S の幅以下に形成される。接続部 1 2 2 1 は、何れの方法においてもスリット 1 1 S に挿入可能となるように形成されるものであり、その厚さ（図 3（c）における左右方向の寸法）は、中間支柱 1 1 の板厚と同等以上に形成される。後に説明するように、中間支柱 1 1 への間隔材 1 2 の取り付けにおいて、間隔材 1 2 を回転させる際に、この接続部 1 2 2 1 がスリット 1 1 S 内での回転軸としての機能を有するものとなる。

挿入部 1 2 2 2 は、その上面視（図 3（c））において、本体部 1 2 1 と対向する側において中間支柱 1 1 の内面に沿う湾曲した形状を有し、その幅寸法（図 3（c）においては上下方向の寸法）1 2 2 2 W が、中間支柱 1 1 のスリット 1 1 S の幅より大きく形成されている。一方、挿入部 1 2 2 2 の高さ寸法（図 3（a）における左右方向の寸法）1 2 2 2 H は、接続部 1 2 2 1 と同様であり、スリット 1 1 S の幅以下に形成される。

従って、挿入部 1 2 2 2 は、間隔材 1 2 を横にした状態（図 3（b））である " 第 1 の方向 " において、中間支柱 1 1 のスリット 1 1 S に対して脱着可能となり、縦にした状態である " 第 2 の方向 " においては、中間支柱 1 1 のスリット 1 1 S に対して脱着不能である。

【 0 0 2 6 】

次に上記説明した間隔材 1 2 を、道路防護柵 1 の中間支柱 1 1 に対して取り付ける方法について図 4 ~ 7 を参照しつつ説明する。なお、以下では説明の簡単化のため、中間支柱 1 1 の両側面に形成されるスリット 1 1 S の一方側のみへの間隔材 1 2 の取り付けについて説明する。

【 0 0 2 7 】

図 4 は間隔材 1 2（及びキャップ部材 1 3）を取り付ける前の状態を示す中間支柱 1 1 である。

特許文献 1 ~ 3 等によって開示されている従来のケーブル式道路防護柵に用いる間隔材は、中間支柱の上部からスライドさせるように取り付けられるため、各ケーブルと各間隔材を順番に中間支柱の上部から取り付ける必要がある。従って、図 4 のように、中間支柱 1 1 のスリット 1 1 S に対して、張力を与えられた各ワイヤロープ WR が通されている状態において、間隔材を取り付けることができるものではない。即ち、施工手順等における自由度が低いものであった。

これに対し、本実施形態によれば、以下に説明するように、図 4 の状態においても、中間支柱 1 1 に対して間隔材 1 2 を取り付けることができるものである。

【 0 0 2 8 】

まず、図 5 に示されるように、各間隔材 1 2（4 つ）の挿通孔 H 1 に、エンドレスワイヤ C 1 を通し、ワイヤロープ WR の何れか（複数のワイヤロープ WR 又は全部であってもよい）に対して取り付ける。なお、エンドレスワイヤ C 1 は、ワイヤロープの両端部に雄ねじ部と雌ねじ部が形成されており、当該ネジを螺合することによりリング状にできるものである。

このように、各間隔材 1 2 が、エンドレスワイヤ C 1 によってワイヤロープ WR に繋ぎとめられた状態となるため、車両衝突時における中間支柱 1 1 の破損時においても、間隔材 1 2 が飛散してしまうことが抑止される。

エンドレスワイヤ C 1 は、スリット 1 1 S から、中間支柱 1 1 の内部に収納することができる。

10

20

30

40

50

エンドレスワイヤC 1の長さは、リング状にした(2つに折り畳んだ)状態において、ワイヤロープWRの最下段~最上段の高さHに対してさらに余長が50cm程度あることが好ましい。エンドレスワイヤC 1が余長を有していることにより、間隔材12が飛散しようとする際のエネルギーの吸収効果が得られると共に、取り付け作業の作業性が向上するものである。

【0029】

エンドレスワイヤC 1を中間支柱11の内部に収納しつつ、各間隔材12を順次中間支柱11に取り付ける作業を行う。

前述したごとく、間隔材12に備えられる係合部122は、図6(a)に示されるように間隔材12を横にした状態(第1の方向)において、スリット11Sに対して着脱可能である。一方、図6(c)に示されるように間隔材12を縦(第2の方向)にすると、スリット11Sに対して着脱不能である。また、間隔材12の本体部121の幅方向の寸法は、スリット11Sの幅より大きい。

よって、図6(a)に示されるように間隔材12を横にしてその係合部122をスリット11Sに挿入し、そのまま図6(b)に示されるように間隔材12を回転させ、図6(c)のごとく間隔材12を縦にするだけの非常に簡単な作業で、間隔材12を中間支柱11に取り付けることができる。前述のごとく、この回転動作時に、接続部1221がスリット11S内での回転軸としての機能を果たす。

図7には、中間支柱11の上面視であって、右側に、間隔材12を横(第1の方向)にして係合部122をスリット11Sに挿入した状態、左側に間隔材12を縦(第2の方向)にして中間支柱11に取り付けた状態を示した。

図7に示されるように、取り付け後は、本体部121と係合部122によって中間支柱11を挟みこむ構成となり、これによって取り付けが行われるものである。

【0030】

各ワイヤロープWRの間に間隔材12を順次取り付けることにより、図1に示されるように、各ワイヤロープWRの間隔が、間隔材12によって保持される。

図8は、ワイヤロープWRと間隔材12の位置関係を説明するための図である。

図8に示されるように、間隔材12の上下に形成された切り欠き部121nにワイヤロープWRが位置する。即ち、間隔材12は、上下の切り欠き部121nの間隔Tによって、ワイヤロープWRの間隔を保持するものである。

なお、本実施形態では、間隔材12の上端側及び下端側の両方にワイヤロープWRを受け入れる切り欠き部を形成するものを例としているが、上端部側若しくは下端部側のいずれか一方のみに形成するもの等であってもよい。

【0031】

各間隔材12の取り付け後に、キャップ部材13を中間支柱11の頭部に取り付ける。図9には、中間支柱11にキャップ部材13を取り付けた状態を示した。

キャップ部材13には挿通孔H2が形成されており、これにエンドレスワイヤC 1を挿通させる。これにより、キャップ部材13の飛散も防止されるものである。ここでは、挿通孔H2がキャップ部材13の中心付近に設けられているものを例としているが、挿通孔H2は、キャップ部材13を中間支柱11の頭部に取り付けた状態で、挿通可能となる任意の場所に設けることができる。

なお、キャップ部材13の挿通孔H2へのエンドレスワイヤC 1の挿通は、初めに各間隔材12の挿通孔H1にエンドレスワイヤC 1を通す際に同時に行う方が、効率が良い。また、中間支柱11への間隔材12とキャップ部材13の取り付けの順番は任意であってよい。

【0032】

ここでは、中間支柱11の両側面に形成されるスリット11Sの一方側のみへの間隔材12の取り付けについて説明したが、他方側への間隔材12の取り付けについても同様である。

この際に、一方側と他方側について、別個のエンドレスワイヤC 1を用いても良いし、

10

20

30

40

50

1本のエンドレスワイヤC1に両サイドの間隔材12を全て通す(加えてキャップ部材13も通す)ものであってもよい。

【0033】

以上のごとく、本実施形態の間隔材12を備えた道路防護柵1によれば、横方向(第1の方向)においてスリット11Sに脱着可能な形状を有し、縦方向(第2の方向)においてスリット11Sに脱着不能な形状を有する係合部122を備えているため、間隔材12を横方向にして中間支柱11のスリット11Sに係合部122を挿入した上で、間隔材12を回転させて縦方向とするという非常に簡便な作業により、間隔材12を中間支柱11に対して取り付けることができる。当該作業は、図4のように、中間支柱11のスリット11Sに対して、張力を与えられた各ワイヤロープWRが通されている状態においても行うことができるため、作業手順等の自由度を高くすることができる。例えば、事故後の復旧作業において、端末支柱によって与えられているワイヤロープWRの張力を緩めることなく、作業を行うようにすることも可能となるものである。

さらに、エンドレスワイヤ(飛散防止用索体)C1によって、各間隔材12及びキャップ部材13がワイヤロープWRに連結される。これにより、車両衝突事故による中間支柱11の破壊時における間隔材12及びキャップ部材13の飛散が抑止される。これにより、飛散した部材の回収を要するという、復旧作業の効率化の面における問題も改善される。

これらにより、本実施形態の道路防護柵1によれば、車両衝突事故の発生時の影響減と復旧作業の作業性の向上が図られるものである。

【0034】

本実施形態では、支柱がパイプ(円筒)状のものを例としているが、本発明は任意の形状の支柱に適用することができる。即ちスリットが形成されていれば、任意の形状の支柱に適用することができ、例えば、特許文献2や3のような角形鋼管に対しても使用することができる。

なお、本実施形態のパイプ状の支柱のごとく、その外周が湾曲している場合において、間隔材の本体部をこれに沿わせた形状(湾曲形状)とすると、間隔材の取り付けの際の回転動作において、湾曲形状であることによる部材間の干渉が生じる場合がある。本実施形態においては、挿入部122と本体部121(肉厚部121t)の間に、接続部1221を設けたことによるクリアランスC(図7参照)があるため、これによって取り付けの際の回転動作における部材間の干渉が抑止されている。

【0035】

このようにクリアランスCを設ける場合、間隔材の取り付けにおいて少しガタつきが生じることとなる。このようなガタつきを防止するための一例を図10に示した。

図10の間隔材12'は、ガタつき防止用の弾性部1223を備えている。弾性部1223は弾性体によって形成され、その先端部が中間支柱11の内面に当接するように形成されている。即ち、中間支柱11が、間隔材12'の本体部121と弾性部1223に挟まれた取り付け状態において、中間支柱11を、本体部121と弾性部1223によってガタつきなく挟む構成となる。弾性部1223は、弾性変形するため、この変形により、取り付けの際の回転動作における部材間の干渉を吸収することができるものである。弾性部1223は、係合部122'の一部を構成するものであり、従って、その幅寸法(図10においては上下方向の寸法)が、中間支柱11のスリット11Sの幅より大きく形成され、高さ寸法(図10の紙面奥行き方向の寸法)は、スリット11Sの幅以下に形成される。弾性部1223は、係合部122'を中間支柱11の内面側から遠ざける方向に、弾性力を生じさせる部材であり、また、第1の方向においては中間支柱11の内面側に接触せず、第2の方向においては中間支柱11の内面側に接触して弾性変形する部材である。

なお、間隔材を弾性変形可能な樹脂等で形成する場合には、本体部121や係合部122の弾性変形によって上記の弾性部1223と同様の機能を持たせることも可能である。クリアランスCを小さめにする若しくは無くすることもできる。

【0036】

10

20

30

40

50

本実施形態では、中間支柱 11 のスリット 11 S が、上下方向に直線的に設けられているものを例としているが、特許文献 2 や 3 のごとく、スリットが湾曲若しくは屈曲しているような場合にも適用することができる。「第 1 の方向において前記スリットに脱着可能な形状を有し、第 2 の方向において前記スリットに脱着不能な形状を有する係合部」という概念は、多様な形状のスリットに適用可能なものである。

【0037】

本実施形態では、「第 1 の方向」が略水平であり、「第 1 の方向」と「第 2 の方向」の相対角度が、略 90°であるものを例としているが、本発明をこれに限るものではない。間隔材の取り付け状態において、間隔材が「第 1 の方向」とならないようにすればよい（間隔材の取り付け状態において、間隔材が脱着可能な方向にならないようにすればよい）
10

ただし、中間支柱のスリットが、設置状態において略垂直に形成されている場合、「第 1 の方向」を略水平とし、「第 1 の方向」と「第 2 の方向」の相対角度が略 90°にすることが、脱落防止の観点からより好ましい。

【0038】

本実施形態では、挿通孔 H1 が、係合部 122 に形成されているものを例としているが、本発明をこれに限るものではなく、例えば本体部 121 に挿通孔 H1 が形成されているものや、挿通孔 H1 を設けるための突起等を別に形成するようなもの等であってもよい。

【0039】

<実施形態 2>

図 11 は、実施形態 2 の間隔材を示す各平面図及び断面図であり、それぞれ、図 11 (a) は側面図、図 11 (b) は正面図、図 11 (c) は底面図、図 11 (d) は図 11 (b) の A - A 線における断面図、図 11 (e) は図 11 (b) の B - B 線における断面図である。また、図 12 は、実施形態 2 の間隔材を中間支柱に取り付けた状態を示す説明図（理解の容易のために一部を透過的に示す等した図）である。
20

実施形態 2 の間隔材 12-1 は、その基本的な概念は実施形態 1 の間隔材 12 と同様のものであるが、飛散防止用索体であるワイヤ C2-1、C2-2 を通すための挿通孔 H1-1 が形成された挿通孔形成部 123 を備える点と、本体部 121-1 の内面側に、凸部 124-1 が形成されている点、ワイヤロープ WR を受け入れる切り欠き部 121n-1 が、本体部 121-1 の下端側にのみ形成されている点で異なっている。なお、実施形態 1 と同様の概念となるものについては、ここでの説明を省略若しくは簡略化する。
30

【0040】

凸部 124-1 は、本体部 121-1 の内面側であって、間隔材 12-1 を中間支柱 11 に取り付けた状態において中間支柱 11 に対向する位置に形成されている。凸部 124-1 は、本体部 121-1 の上下方向（図 11 (b) における左右方向）に延びるリブとして形成されている。

凸部 124-1 は、上記において、図 7 を参照しつつ説明した、クリアランス C に基づくガタつきを抑止するためのものである。

【0041】

挿通孔形成部 123 は、本体部 121-1 の外面側に形成された突起状の部材であり、これを上下方向（図 11 (b) における左右方向）に貫通して、挿通孔 H1-1 が形成されている。
40

実施形態 1 においては、挿通孔 H1 が係合部 122 に形成され、従って、取り付け状態において、飛散防止用索体であるエンドレスワイヤ C1 が中間支柱 11 の内部に収められるものであった。エンドレスワイヤ C1 が中間支柱 11 の内部に収められるため、意匠的には優れるものであるが、エンドレスワイヤ C1 をスリット 11 S から中間支柱 11 の内部に収める作業を要するため、作業性の面ではやや劣る面がある。

これに対し、実施形態 2 の間隔材 12-1 では、上記構成により、飛散防止用索体であるワイヤ C2-1、C2-2 を通すための挿通孔 H1-1 を、本体部 121-1 の外面側に形成することで、作業性を向上したものである。
50

なお、挿通孔 H 1 - 1 を間隔材 1 2 - 1 の外面側に形成したため、実施形態 1 において係合部 1 2 2 に形成されていた挿通孔 H 1 は削除されている。

【 0 0 4 2 】

図 1 2 に示されるように、飛散防止用索体であるワイヤ C 2 - 1、C 2 - 2 は、各間隔材 1 2 - 1 の外面側に形成されている挿通孔形成部 1 2 3 の挿通孔 H 1 - 1 を通すことによって取り付けることができるため、作業性に優れるものである。

ここでは、飛散防止用索体として、ワイヤ C 2 - 1、C 2 - 2 の 2 本を利用するものを例としている。ワイヤ C 2 - 1、C 2 - 2 は、その一端側が、挿通孔 H 1 - 1 やキャップ部材 1 3 の挿通孔 H 2 (特に図示をしないが、本実施形態においては、挿通孔 H 2 が 2 つ設けられている) を通らない太さの索端構造 C E に加工されたものである。

ワイヤ C 2 - 1、C 2 - 2 は、キャップ部材 1 3 の挿通孔 H 2 と、各間隔材 1 2 - 1 の挿通孔 H 1 - 1 を挿通され、ケーブル式道路防護柵の最下段のワイヤロープ(ワイヤケーブル) W R に取り付けられる。ワイヤ C 2 - 1、C 2 - 2 のワイヤロープ W R への取り付けは、各種の取り付け方法を適宜用いればよく、例えば、ワイヤロープ W R にワイヤ C 2 - 1、C 2 - 2 を巻きつけて、ワイヤ C 2 - 1、C 2 - 2 をワイヤグリップで止める等すればよい。

下段側(ここでは例として最下段)のワイヤロープ W R は、トラックなどが衝突した際に、タイヤに巻き込まれて下方に下がる傾向となる。従って、ワイヤ C 2 - 1、C 2 - 2 を下段側のワイヤロープ W R に取り付けしておくことにより、ワイヤ C 2 - 1、C 2 - 2 に取り付けられる各間隔材がその場に留まる傾向になると考えられる。なお、巻き込まれて下方に下がるワイヤロープ W R の影響を強く受けて即座に引っ張られないように、ワイヤ C 2 - 1、C 2 - 2 には余長を持たせておくことが好ましい。例えば、最下段のワイヤロープ W R から地面までの距離と同等の余長を持たせておくことよい。

なお、図 1 2 中のリング部材 R は、中間支柱 1 1 のスリット 1 1 S が形成されている部分を補強するためのものであり、特許文献 1 における "ストラップ 9" と同様のものである。

【 0 0 4 3 】

<実施形態 3 >

図 1 3 は、実施形態 3 の間隔材を示す各平面図及び断面図であり、それぞれ、図 1 3 (a) は側面図、図 1 3 (b) は正面図、図 1 3 (c) は底面図、図 1 3 (d) は図 1 3 (b) の A - A 線における断面図、図 1 3 (e) は図 1 3 (b) の B - B 線における断面図である。また、図 1 4 は、実施形態 3 の間隔材を中間支柱に取り付けた状態を示す説明図(理解の容易のために一部を透過的に示す等した図)である。

実施形態 3 の間隔材 1 2 - 2 は、その基本的な概念は実施形態 1、2 の間隔材と同様のものであるが、飛散防止用索体であるワイヤ C 2 - 1、C 2 - 2 を通すための挿通孔 H 1 - 2 が本体部 1 2 1 - 2 の内面から外面側へと貫通して形成されている点と、係合部 1 2 2 - 2 に、凸部 1 2 4 - 2 が形成されている点で異なっている。なお、実施形態 1、2 と同様の概念となるものについては、ここでの説明を省略若しくは簡略化する。

【 0 0 4 4 】

凸部 1 2 4 - 2 は、係合部 1 2 2 - 2 の、間隔材 1 2 - 2 を中間支柱 1 1 に取り付けられた状態において中間支柱 1 1 に対向する位置に形成されている。凸部 1 2 4 - 2 は、係合部 1 2 2 - 2 の上下方向(図 1 3 (b) における左右方向)に延びるリブとして形成されている。

凸部 1 2 4 - 2 は、実施形態 2 の凸部 1 2 4 - 1 と同様の機能を有するものである。

【 0 0 4 5 】

飛散防止用索体であるワイヤ C 2 - 1、C 2 - 2 を通すための挿通孔 H 1 - 2 は、本体部 1 2 1 - 2 の内面から外面側へと貫通して形成されており、従って、ワイヤ C 2 - 1、C 2 - 2 は、中間支柱 1 1 の内側から外側(若しくは外側から内側)へと通されることになる。

図 1 4 に示されるように、飛散防止用索体であるワイヤ C 2 - 1、C 2 - 2 は、各間隔

材 1 2 - 2 に形成されている挿通孔 H 1 - 2 を通ることによって、中間支柱 1 1 の内側から外側（若しくは外側から内側）に出て、その近傍のスリット 1 1 S の隙間を通ることによって、中間支柱 1 1 の外側から内側（若しくは内側から外側）に入る構成となる。

当該構成により、実施形態 1 よりは作業性に優れるとともに、実施形態 2 よりは意匠性に優れるものとなる。

なお、実施形態 2 と 3 においては、飛散防止用索体として、ワイヤ C 2 - 1、C 2 - 2 の 2 本を用いるものを例としたが、1 本のワイヤにて、中間支柱 1 1 の両サイドに取り付けられるすべての間隔材（及びキャップ）を通す構成としてもかまわない。

【 0 0 4 6 】

図 1 5、1 6 には、さらに別の例を示した。

図 1 5、1 6 に示される間隔材 1 2 - 3 は、実施形態 3 の間隔材 1 2 - 2 と基本的に同様の構成であるが、凸部 1 2 4 - 3 の形態において相違している。

実施形態 3 では、凸部 1 2 4 - 2 が、上下方向に延びるリブとして形成されていたが、図 1 5、1 6 に示される間隔材 1 2 - 3 では、凸部 1 2 4 - 3 が半球形状若しくは釣鐘形状の凸部として形成されている。

間隔材 1 2 - 3 が比較的硬い（弾性変形しにくい）材料で形成されている場合には、図 1 5、1 6 に示した例のごとく、凸部を小さく形成した方が、取り付け作業時の部材間の干渉が低減され、作業性に優れるものである。

なお、図 1 6 に示されるように、ここでは、ワイヤ C 2 - 1、C 2 - 2 を最上段のワイヤロープ WR に取り付けるものを例としている。

道路防護柵 1 におけるワイヤロープ WR（特に上段側のワイヤロープ WR）は、車両などの衝突時には、中間支柱 1 1 のスリット 1 1 S から抜けることが想定されており、その構造としても、例えば中間支柱 1 1 が倒れるに伴ってワイヤロープ WR がスリット 1 1 S から比較的スムーズに抜ける構成となっている。この観点に基づくと、事故発生時等においては、間隔材もワイヤロープ WR と共にスリット 1 1 S から抜けた方が、道路防護柵 1 の上記機能を阻害しないと考えられる。また、スリット 1 1 S から抜けることにより、間隔材にかかる衝撃も低減され、間隔材が破壊されて飛散することも抑止される。

これらの観点から、ワイヤ C 2 - 1、C 2 - 2 を上段側（この例では最上段）のワイヤロープ WR に取り付けておくことにより、ワイヤロープ WR がスリット 1 1 S から抜けるのに伴って、間隔材もワイヤロープ WR と共にスリット 1 1 S から抜けるようにしたものである。

【 0 0 4 7 】

< 実施形態 4 >

図 1 7 は、実施形態 4 の間隔材を示す各平面図及び断面図であり、それぞれ、図 1 7 (a) は側面図、図 1 7 (b) は正面図、図 1 7 (c) は底面図、図 1 7 (d) は図 1 7 (b) の A - A 線における断面図、図 1 7 (e) は図 1 7 (b) の B - B 線における断面図である。また、図 1 8 は、実施形態 4 の間隔材の中間支柱 1 1 への取り付けを説明するための、中間支柱 1 1 の上面側から見た図である。図 1 8 は、右側が、間隔材 1 2 - 4 を横にして係合部 1 2 2 - 4 をスリット 1 1 S に挿入した状態を示し、左側が、間隔材 1 2 - 4 を縦にして中間支柱 1 1 に取り付けられた状態を示している。図 1 9 は、実施形態 4 の間隔材を中間支柱に取り付けた状態を示す説明図（理解の容易のために一部を透過的に示す等した図）である。

実施形態 4 の間隔材 1 2 - 4 は、その基本的な概念は実施形態 1 ~ 3 の間隔材と同様のものであるが、飛散防止用索体であるワイヤ C 2 - 1、C 2 - 2 を通すための挿通孔 H 1 - 4 が、係合部 1 2 2 - 4 がある位置において本体部 1 2 1 - 4 内面から外面側へと貫通して形成されている点と、係合部 1 2 2 - 4 の両端部において、弾性部 1 2 2 3 - 4 が形成されている点で異なっている。また、実施形態 1 ~ 3 において肉厚部 1 2 1 t として形成されていた箇所が、リブ構造（中抜きをしてリブで補強した構造）となり、係合部 1 2 2 - 4 もリブ構造としている点で異なる。なお、実施形態 1 ~ 3 と同様の概念となるものについては、ここでの説明を省略若しくは簡略化する。

10

20

30

40

50

【 0 0 4 8 】

挿通孔 H 1 - 4 は、本体部 1 2 1 - 4 のほぼ中央付近に、内面から外面側へと貫通する形で設けられている。挿通孔 H 1 - 4 は、係合部 1 2 2 - 4 がある位置において形成されているため、本体部 1 2 1 - 4 及び係合部 1 2 2 - 4 を貫通する形で設けられている。なお、本実施形態における係合部 1 2 2 - 4 は、リブ構造（中抜きをしてリブで補強した構造）とされており、挿通孔 H 1 - 4 は当該中抜きをした箇所において設けられている。

【 0 0 4 9 】

本実施形態の間隔材 1 2 - 4 は、中間支柱 1 1 への取り付け時におけるガタつきの発生を低減させるための部材である弾性部 1 2 2 3 - 4 を有している。

弾性部 1 2 2 3 - 4 は、横にした場合（第 1 の方向）においては中間支柱 1 1 の内面側に接触せず、縦にした場合（第 2 の方向）においては中間支柱 1 1 の内面側に接触して弾性変形する部材であり、係合部 1 2 2 - 4 の両端部（図 1 7（c）における上下端）から、外側へ延出するように設けられた弾性を有する板状の部材であり、本実施形態では係合部 1 2 2 - 4 と一体で形成されている。

弾性部 1 2 2 3 - 4 は、その高さ寸法（図 1 7（a）における左右方向の寸法）が、スリット 1 1 S の幅以下に形成される。従って、図 1 8 の右側に示されるように、間隔材 1 2 - 4 を横（第 1 の方向）にして係合部 1 2 2 をスリット 1 1 S に挿入する際に、弾性部 1 2 2 3 - 4 が邪魔になる（中間支柱 1 1 と干渉する）ことはない。

また、図 1 8 の左側に示されるように、中間支柱 1 1 への取り付け状態においては、弾性部 1 2 2 3 - 4 の先端側の部分が、中間支柱 1 1 の内面に沿って湾曲させられる状態となる。これにより生じた弾性力は、係合部 1 2 2 - 4 を中間支柱 1 1 の内面側から遠ざける方向に働く。これにより、本体部 1 2 1 - 4 は中間支柱 1 1 の外面側と密着するようになり、間隔材 1 2 - 4 の中間支柱 1 1 への取り付け時におけるガタつきの発生が低減されるものである。

また、本実施形態においては、図 1 9 に示されるように、飛散防止用索体として 1 本のエンドレスワイヤ C 1 を用いて、全ての間隔材 1 2 - 4 及びキャップ部材 1 3 を通す構成としている。エンドレスワイヤ C 1 は実施形態 1 と同様のものである。

キャップ部材 1 3 には、エンドレスワイヤ C 1 を通すための挿通孔が 2 つ設けられており、この 2 つの挿通孔からキャップ部材 1 3 の上部に出た部分において、エンドレスワイヤ C 1 の接合部（ワイヤ両端部の雄ねじ部と雌ねじ部）が位置するように配される。

このような構成とすることにより、エンドレスワイヤ C 1 の取り外し等の作業性に優れたものである。

【 0 0 5 0 】

本実施形態の間隔材 1 2 - 4 では、実施形態 1 ~ 3 において肉厚部として形成されていた箇所や、係合部において、中抜きをしてリブで補強したリブ構造とされている。

肉厚となる箇所を中抜き構造とし、各リブの厚さ等を本体部の厚さと略同一にすることで、間隔材 1 2 - 4 を、全体的に板厚が均等化された構造とすることができる。これにより型での成型時において、冷却時間が製品全体で均一化されるため好適である。また、製品の軽量化にも寄与する。

中抜き構造とすることによる強度低下に対しては、リブを設けることで補強している。間隔材 1 2 - 4 は、各ワイヤロープ W R の間隔を保持するための部材であり、縦方向（図 1 7（b）における左右方向）に力が加わるものである。よって、リブも縦方向（図 1 7（b）における左右方向）のリブとして形成すると好適である。

【 0 0 5 1 】

< 実施形態 5 >

図 2 0 は、実施形態 5 の間隔材を示す図である。また、図 2 1 は、実施形態 5 のキャップ部材を示す図である。

実施形態 5 の間隔材 1 2 - 5 は、その基本的な概念は実施形態 1 ~ 4 の間隔材と同様のものであるが、飛散防止用索体を通すための挿通孔形成部としてのワイヤ挿通部 1 2 5 を係合部 1 2 2 - 5 の内面側に備えている点で異なっている。なお、実施形態 1 ~ 4 と同様

の概念となるものについては、ここでの説明を省略若しくは簡略化する。

ワイヤ挿通部 1 2 5 は、係合部 1 2 2 - 5 に対して両端部が埋め込まれた金具（ワイヤ等であってよい）によって形成され、その両端の埋め込み位置の高さをずらすことによって、10～45度の角度で取り付けられている。このような構成にすることで、ワイヤ挿通部 1 2 5 に飛散防止用索体を通された状態にて、間隔材 1 2 - 5 を中間支柱 1 1 のスリット 1 1 S に取り付けの際に回転させる作業の作業性に優れるものである。

【0052】

また、本実施形態では、図 2 1 に示されるように、キャップ部材 1 3 - 5 の内面側に、飛散防止用索体を通すための挿通孔形成部としての孔付プレート 1 3 1 が備えられている。

孔付プレート 1 3 1 に形成された孔に飛散防止用索体を通すことにより、キャップ部材 1 3 - 5 が飛散防止用索体に連結されるものである。

本実施形態の間隔材 1 2 - 5 とキャップ部材 1 3 - 5 を用いることにより、飛散防止用索体を中間支柱 1 1 の外部に露出させずに内部に収めた構成とすることができるため、意匠性に優れる。また、キャップ部材の上部にも飛散防止用索体が露出しない構成であるため、キャップ部材の上部にデリネーターを設けるような場合にも好適である。

なお、本実施形態においては、ワイヤ挿通部 1 2 5 を斜めに設ける（10～45度の角度にする）ものを例としたが、例えば、実施形態 1 の挿通孔 H 1 を、係合部 1 2 2 に対して 10～45度の角度で貫通させて形成するようなものであってもよい。

【符号の説明】

【0053】

- 1 . . . 道路防護柵（ケーブル式道路防護柵）
- 1 1 . . . 中間支柱（ケーブル式道路防護柵用の支柱）
- 1 1 S . . . スリット
- 1 2 . . . 間隔材
- 1 2 1 . . . 本体部
- 1 2 1 n . . . 切り欠き部
- 1 2 2 . . . 係合部
- 1 2 2 1 . . . 接続部
- 1 2 2 2 . . . 挿入部
- 1 2 2 3 . . . 弾性部
- 1 2 3 . . . 挿通孔形成部
- 1 2 4 - 1、2、3 . . . 凸部
- 1 3 . . . キャップ部材
- C 1 . . . エンドレスワイヤ（飛散防止用索体）
- H 1 . . . 挿通孔
- WR . . . ワイヤロープ（ワイヤケーブル）

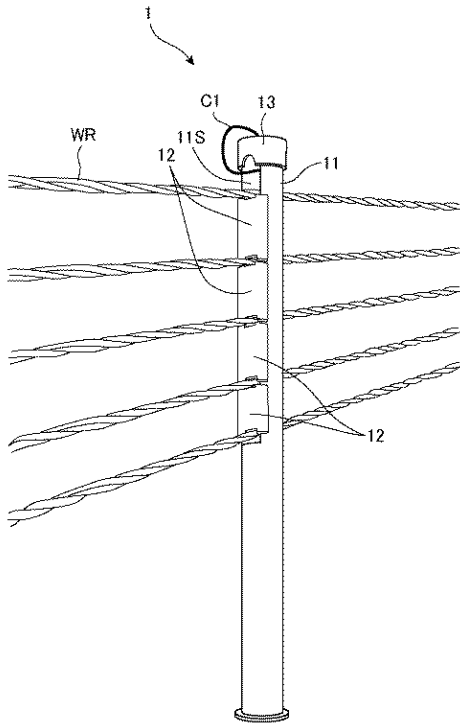
【要約】

【課題】ワイヤケーブルを通すためのスリットが形成されたケーブル式道路防護柵用の支柱に用いられる間隔材であって、その取り付け作業の作業性に優れ、且つ、作業手順等の自由度が高い間隔材の提供。

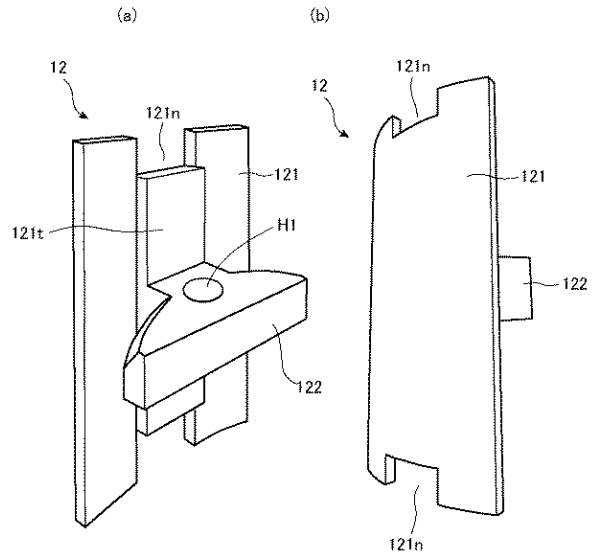
【解決手段】ワイヤケーブル WR を通すためのスリット 1 1 S が形成されたケーブル式道路防護柵用の支柱 1 1 に用いられる間隔材 1 2 であって、第 1 の方向においてスリット 1 1 S に脱着可能な形状を有し、第 2 の方向においてスリット 1 1 S に脱着不能な形状を有する係合部 1 2 2 と、係合部 1 2 2 を内面側に備え、外面側においてスリット 1 1 S の幅より大きな幅寸法を有する本体部 1 2 1 と、を備えることを特徴とする間隔材 1 2 。

【選択図】図 7

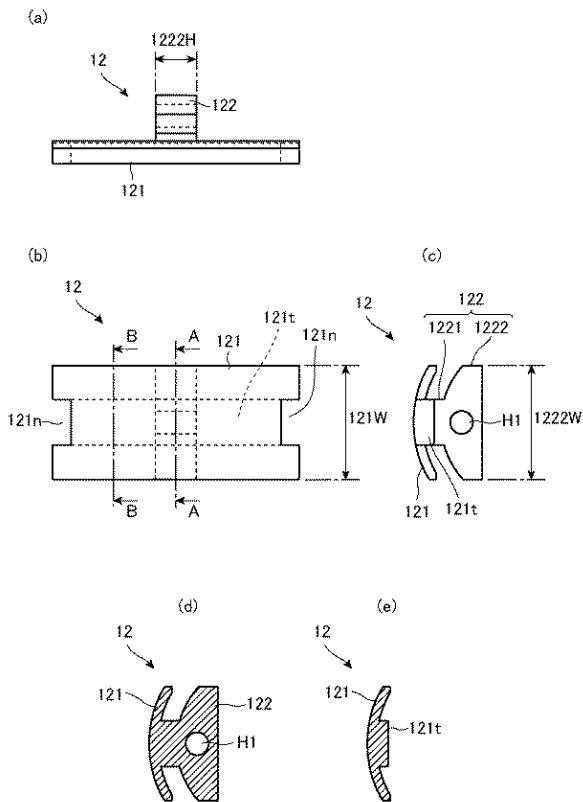
【図1】



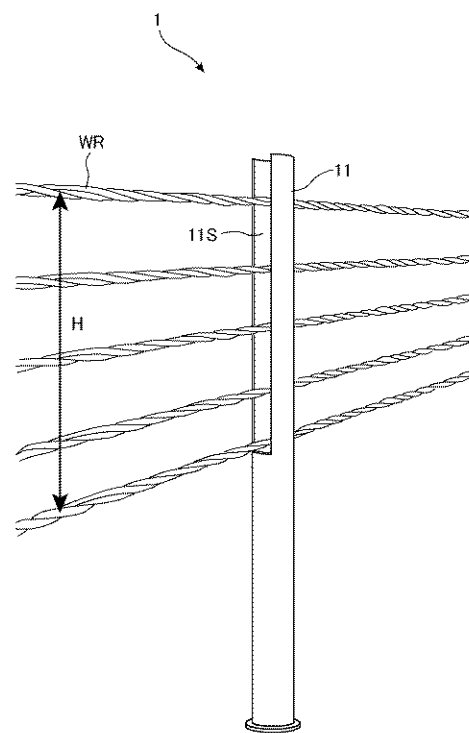
【図2】



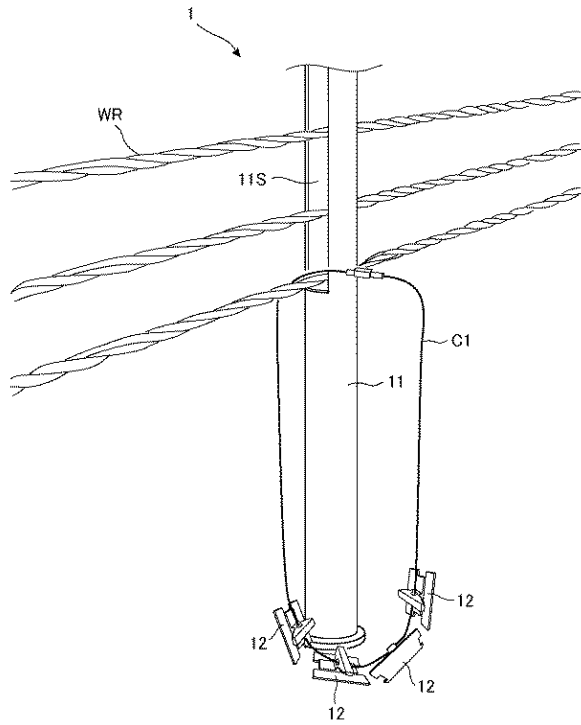
【図3】



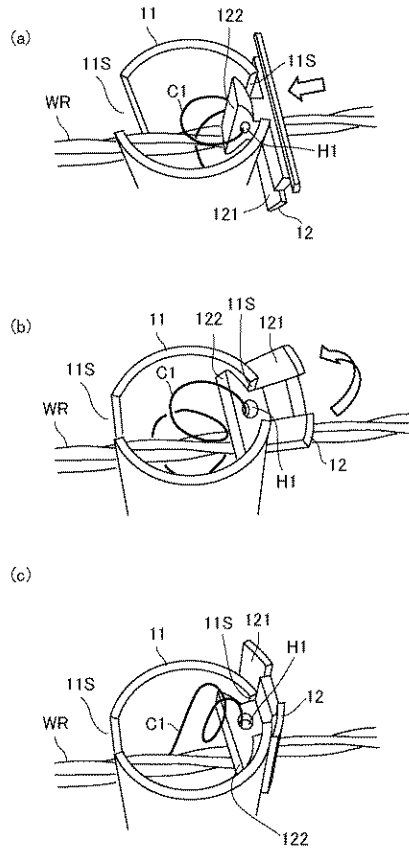
【図4】



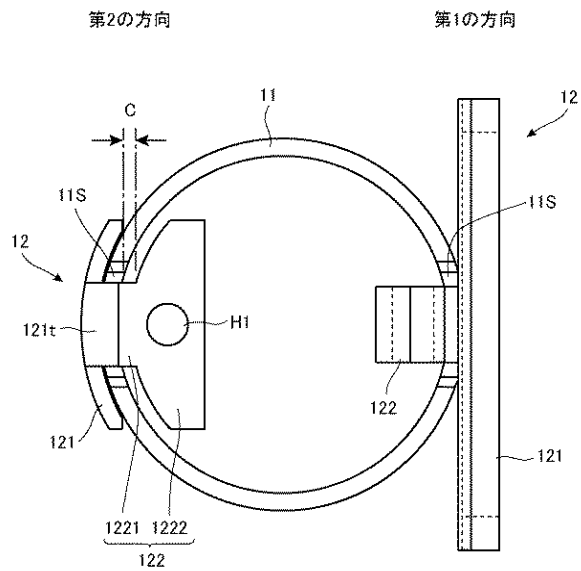
【図5】



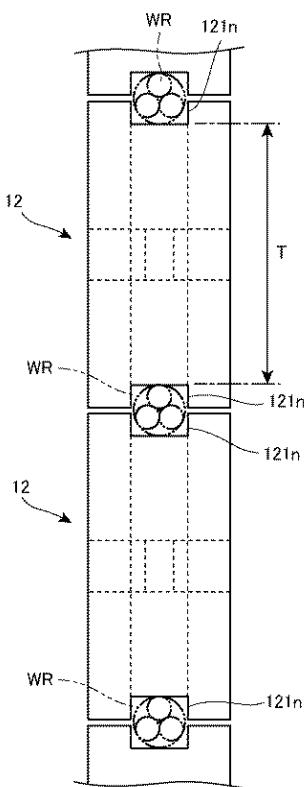
【図6】



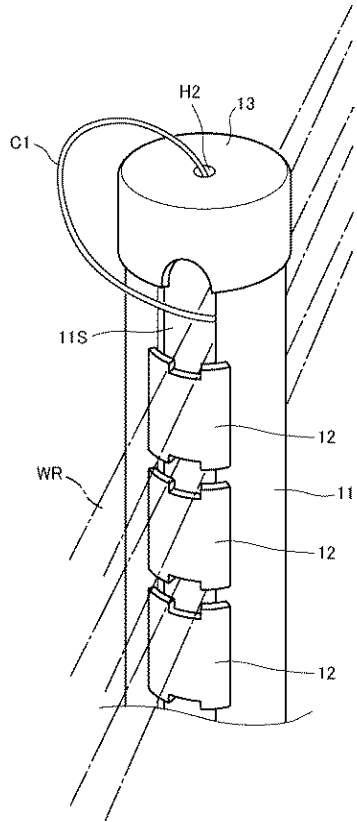
【図7】



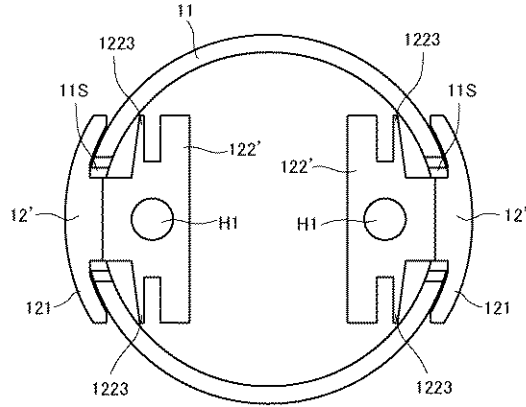
【図8】



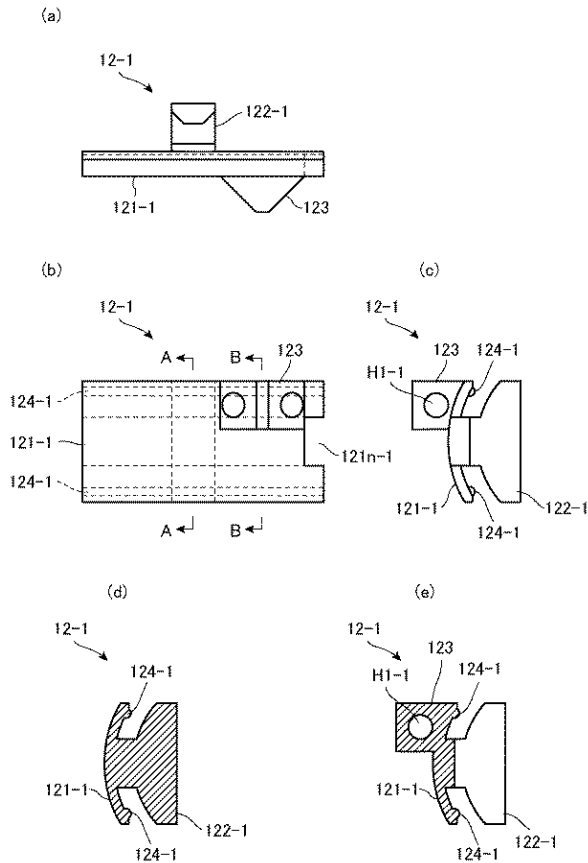
【図 9】



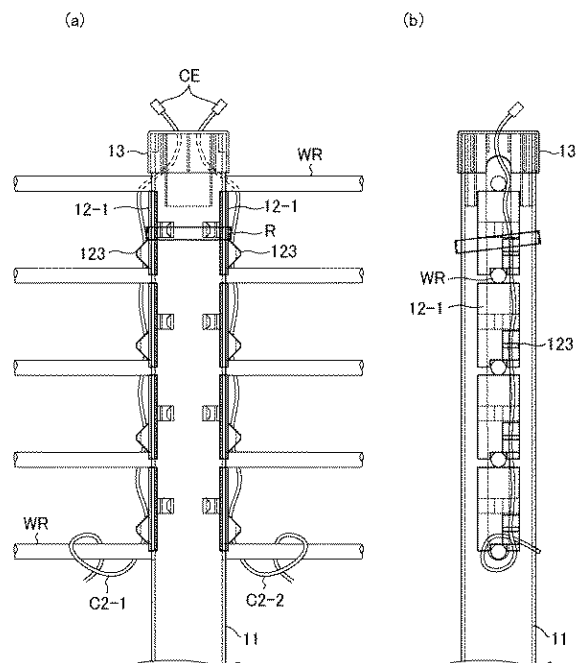
【図 10】



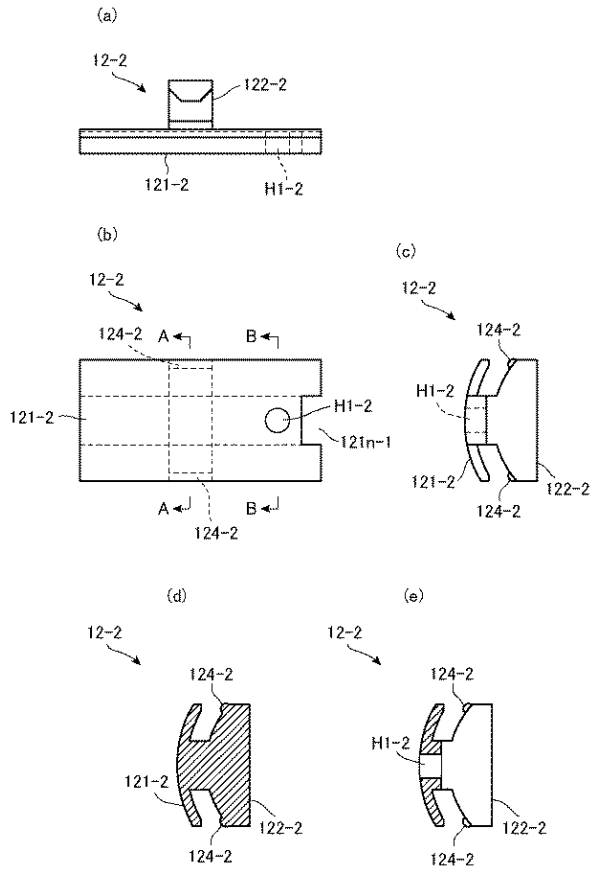
【図 11】



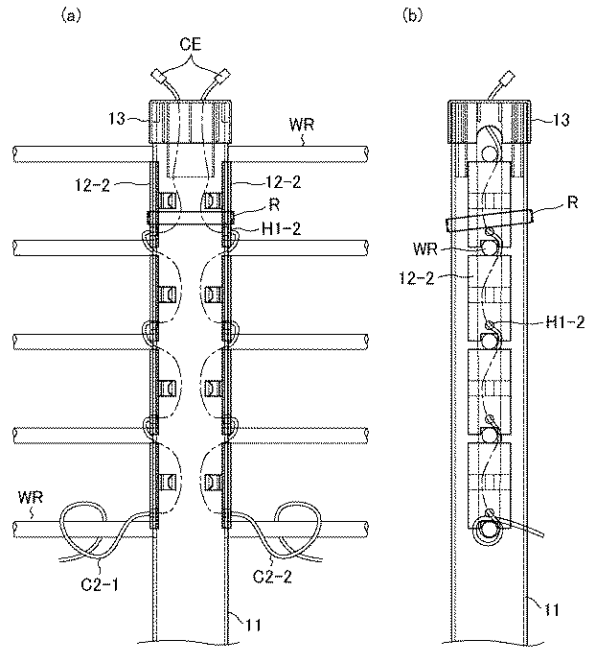
【図 12】



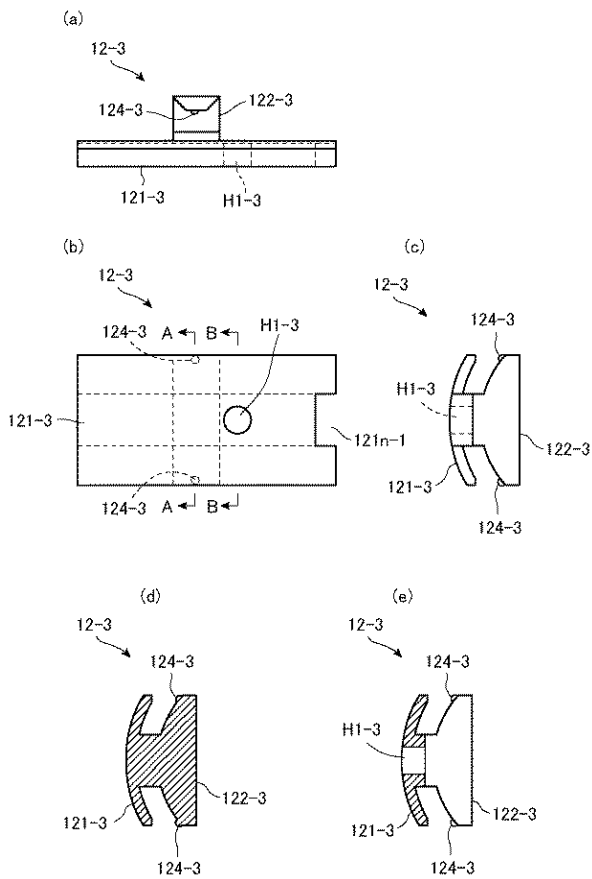
【図 13】



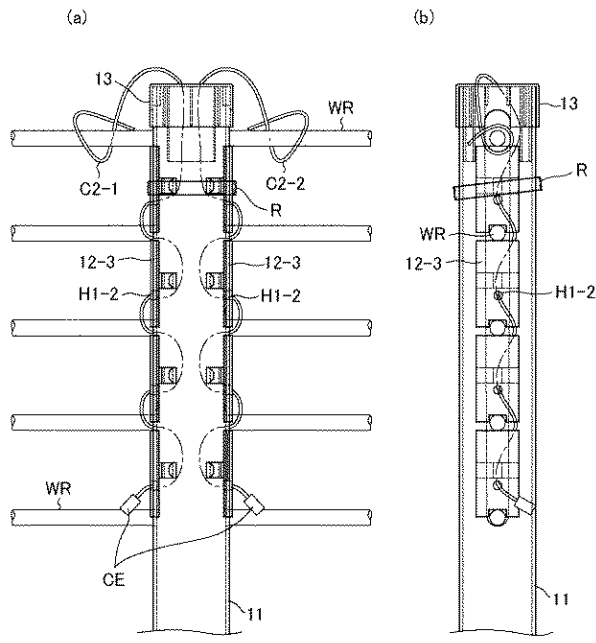
【図 14】



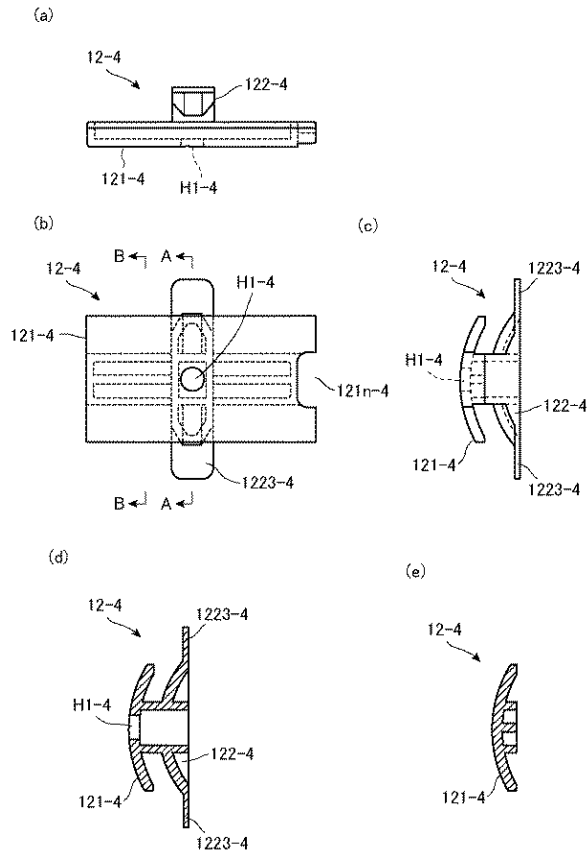
【図 15】



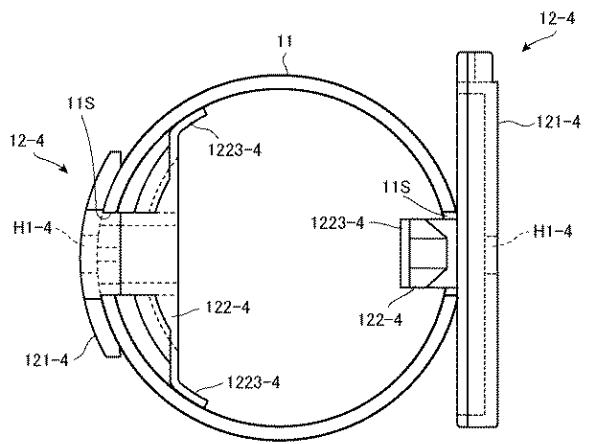
【図 16】



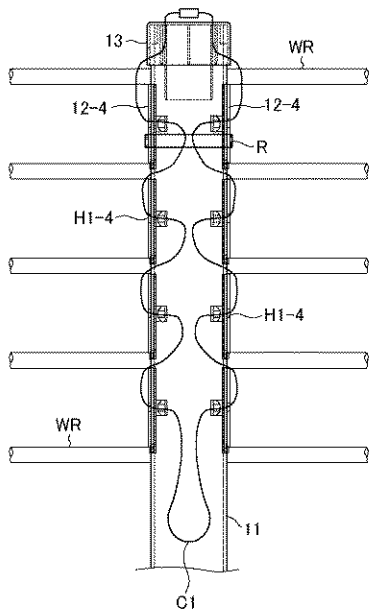
【図 17】



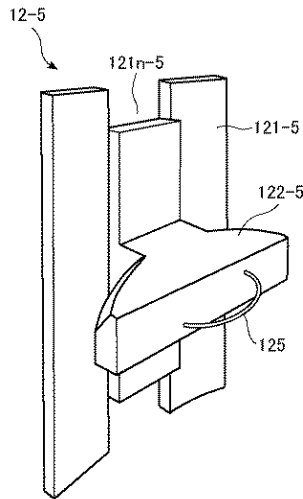
【図 18】



【図 19】

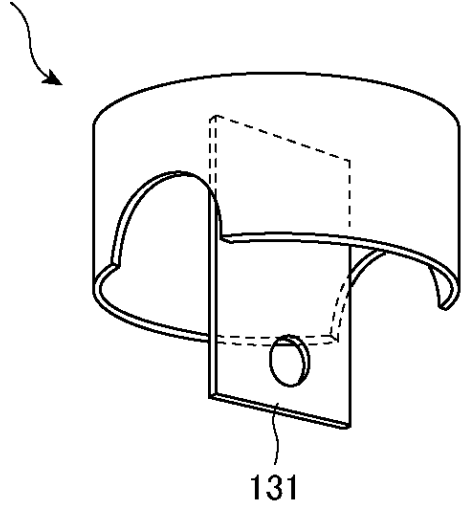


【図 20】



【図 21】

13-5



フロントページの続き

- (73)特許権者 000003528
東京製綱株式会社
東京都中央区日本橋三丁目6番2号
- (74)代理人 100088605
弁理士 加藤 公延
- (74)代理人 100101890
弁理士 押野 宏
- (74)代理人 100098268
弁理士 永田 豊
- (74)代理人 100130384
弁理士 大島 孝文
- (74)代理人 100166420
弁理士 福川 晋矢
- (74)代理人 100150865
弁理士 太田 司
- (72)発明者 平澤 匡介
北海道札幌市豊平区平岸1条3丁目1番34号 国立研究開発法人土木研究所寒地土木研究所内
- (72)発明者 江原 豊
東京都町田市忠生一丁目4番地1 株式会社高速道路総合技術研究所内
- (72)発明者 吉田 智
東京都港区港南1丁目2番70号 JFE建材株式会社内
- (72)発明者 大森 伯万
兵庫県尼崎市丸島町46番地 神鋼建材工業株式会社内
- (72)発明者 佐藤 義悟
東京都江東区木馬二丁目17番12号 日鐵住金建材株式会社内
- (72)発明者 檜 弥生
東京都中央区日本橋3-6-2 東京製綱株式会社内

審査官 湯本 照基

- (56)参考文献 特開2004-225527(JP,A)
特開2011-184878(JP,A)
特開2016-44403(JP,A)

- (58)調査した分野(Int.Cl., DB名)
E01F 15/06